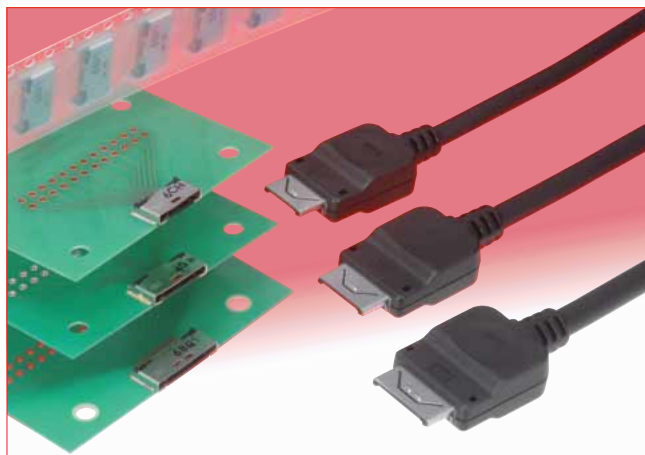


実装高さ2.0mm 超低背インターフェイスコネクタ

LXシリーズ



■概説

LXシリーズは、携帯端末等の薄型電子機器用に開発された、超低背構造・シーケンス構造・簡易ロック機構を有す、優れたインターフェイスコネクタです。高さ2.0mm、コンタクトピッチ0.5mmと小型・薄型ながら静電対策が施されていますので、DSC、タブレット端末、携帯電話端末等に幅広くご使用いただけます。

■特長

1. 実装高さ2.0mm を実現

レセプタクルの実装高さ2.0mmと、当社従来品(3200シリーズ)と比べ、約30%の薄型化を実現しました。(右の図①をご参照ください。)

2. 高強度構造

レセプタクルは、金属シェルで覆われているため堅牢で、こじりに対して高い耐性があります。(上下左右各方向へ30N以下、右の図②をご参照ください。)

3. 高い接触信頼性

端子はベローズ構造端子を採用し、十分な嵌合ストロークを持たせてありますので、高い接触信頼性が得られます。また、ソフトな挿入感で、挿抜回数5,000回と高寿命です。

4. シーケンス構造

レセプタクル側の両端2端子は、他の端子より0.5mm長いシーケンス構造です。回路の保護に配慮した設計になっています。

(ご要望により、シーケンス端子の位置、シーケンス端子のピン数の変更が可能です。)

端子の有効嵌合長は、シーケンス端子が1.45mm、他の端子は0.95mmです。

5. 誤挿入を防止

プラグを斜めから嵌合したり、逆さに嵌合した際に、レセプタクル側の開口部入り口で歯止めが掛かり、誤挿入を防止する構造になっています。(右の図③をご参照ください。)

6. 簡易ロック構造

嵌合時にケーブルに強い力が加わった場合、安全に抜けるロック構造です。

7. RoHS対応

環境に配慮し、RoHS指令使用禁止物質を使用していません。

■用途

DSC、タブレット端末、携帯電話、薄型電子機器等

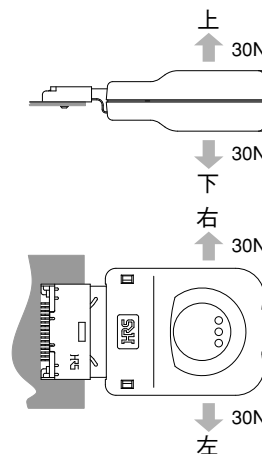
超低背・実装高さ2.0mmを実現



当社従来品
(3200シリーズ) LXシリーズ

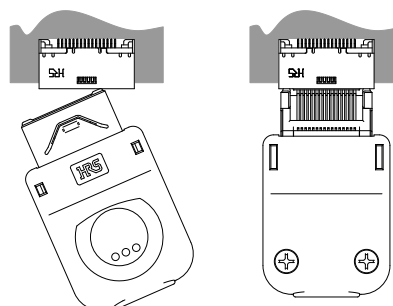
図①

高強度構造



図②

斜め嵌合・逆さ嵌合を完全防止



図③

■製品規格

定 格	定格電流	0.5A (任意の2極に1A迄通電可能)	使用温度範囲：-40℃～70℃
	定格電圧	AC 50V	保存温度範囲：-55℃～85℃

項 目	規 格	条 件
1.接触抵抗	70mΩ以下	DC 100mAで測定
2.絶縁抵抗	1000MΩ以上 (乾燥時) 10MΩ以上 (耐湿時)	DC 100Vで測定
3.耐電圧	せん絡・絶縁破壊がないこと	AC 250Vで1分間通電
4.総合挿抜力	4～10N	適合コネクタ使用 (ロック含む)
5.繰り返し動作	接触抵抗の変化 20mΩ以下	5,000回
6.耐衝撃性	1μs以上の電氣的瞬断がないこと 接触抵抗の変化 20mΩ以下	加速度490m/s ² 、持続時間11ms 正弦半波3方向各3回
7.耐震性	接触抵抗の変化 20mΩ以下 絶縁抵抗 10MΩ以上	10～55Hz、片振幅0.75m 3軸方向各2時間
8.温度サイクル	接触抵抗の変化 20mΩ以下 絶縁抵抗 10MΩ以上	温度 -55→5→35→85→5→35℃ 時間 30→ 5 → 30 → 5分
9.塩水噴霧	はなはだしい腐食がないこと	濃度5%の塩水にて、温度35℃中に48時間放置する。

■材質・処理

●レセプタクル

部 品	材 質	色/処理	備 考
絶縁ケース	合成樹脂	クロ色	UL94V-0
端子	銅合金	接触部：金めっき、実装部：金フラッシュめっき	———
金属シェル	ステンレス鋼	実装部：金フラッシュめっき	———

●プラグ

部 品	材 質	色/処理	備 考
絶縁ケース	合成樹脂	クロ色	UL94V-0
端子	銅合金	接触部：金めっき、実装部：金フラッシュめっき	———
金属シールド	ステンレス鋼	———	———
カバーケース	合成樹脂	クロ色	UL94V-0
クランプ金具	銅合金	———	———
タッピンネジ	鋼	三価黒色クロメート	ネジサイズM2

■製品番号の構成

製品番号から製品の仕様をご判断頂く際にご利用ください。

●レセプタクル

LX 60 - 16 S

① ② ③ ④

●プラグ

LX 40 - 16 P

① ② ③ ④

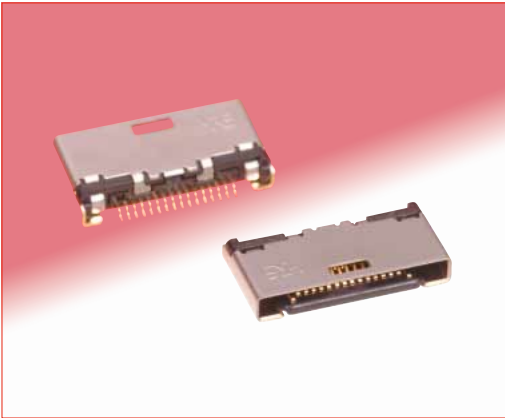
●ケーブルブッシング

LX 40 - 16 BS(4.5)

① ② ③ ⑤

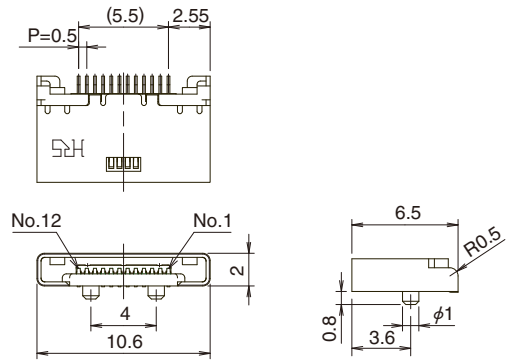
①	シリーズ番号	: LX
②	結線スタイル	40 : はんだ結線タイプ 60 : ライトアングルSMTタイプ
③	極 数	: 12、16、20
④	端子の種類	P : 雄端子 S : 雌端子
⑤	ブッシングの種類	BS(4.0) : ケーブル径φ4.0用 BS(4.5) : ケーブル径φ4.5用 BS(5.0) : ケーブル径φ5.0用

■レセプタクル

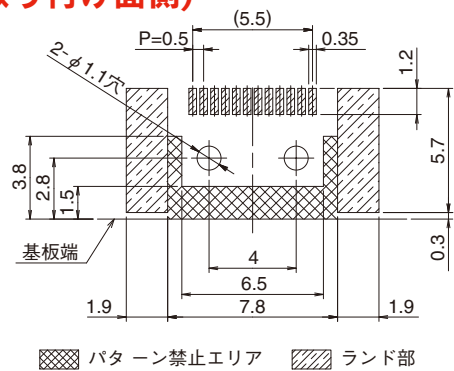


製品番号	HRS No.	販売単位	RoHS
LX60-12S	245-0018-3	1リール 2,000個	○
LX60-16S	245-0001-0		
LX60-20S	245-0016-8		

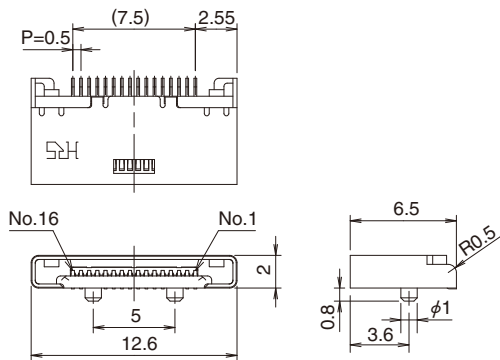
●12極



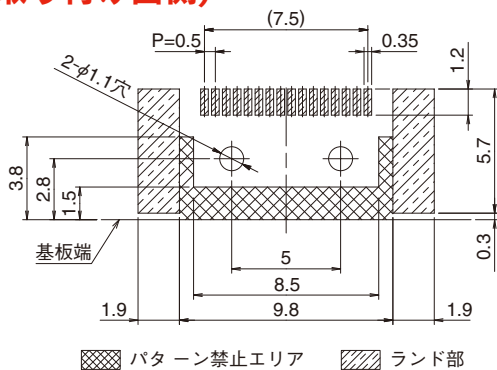
◆推奨ランドパターン寸法図 (取り付け面側)



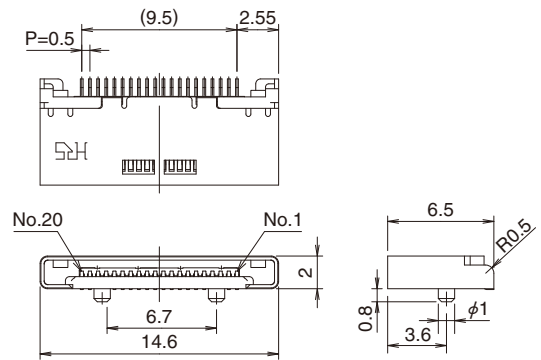
●16極



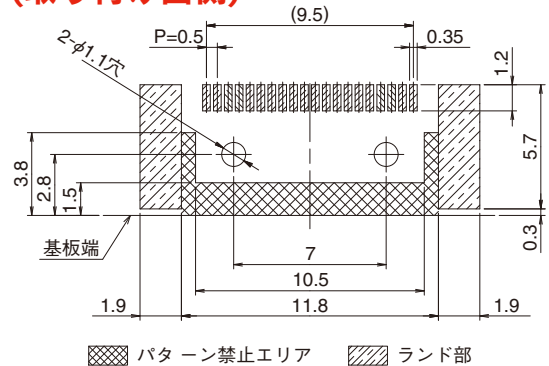
◆推奨ランドパターン寸法図 (取り付け面側)



●20極



◆推奨ランドパターン寸法図 (取り付け面側)

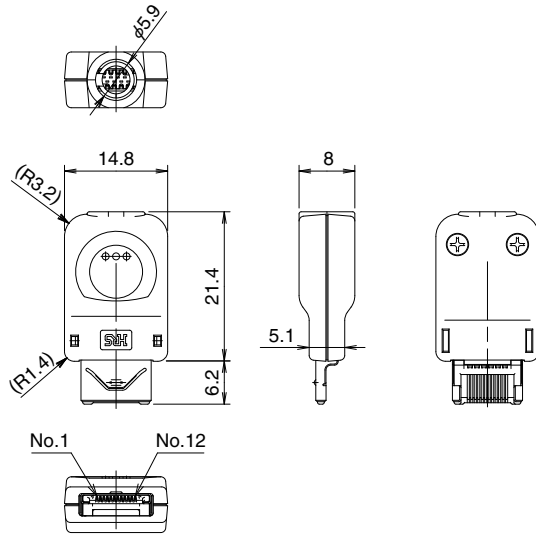


■プラグ

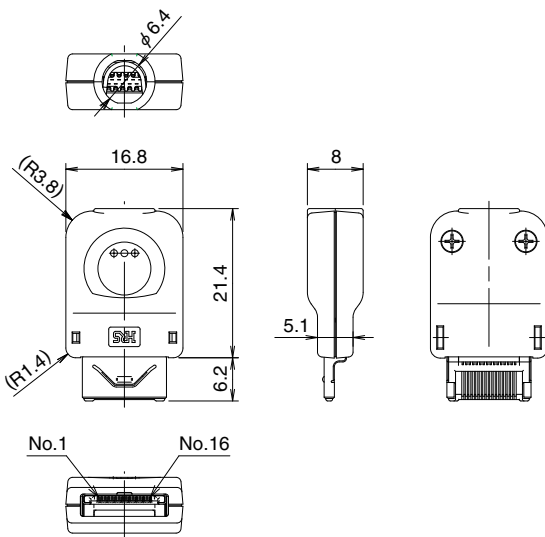


製品番号	HRS No.	販売単位	RoHS
LX40-12P	245-0019-6	1個	○
LX40-16P	245-0002-3		
LX40-20P	245-0017-0		

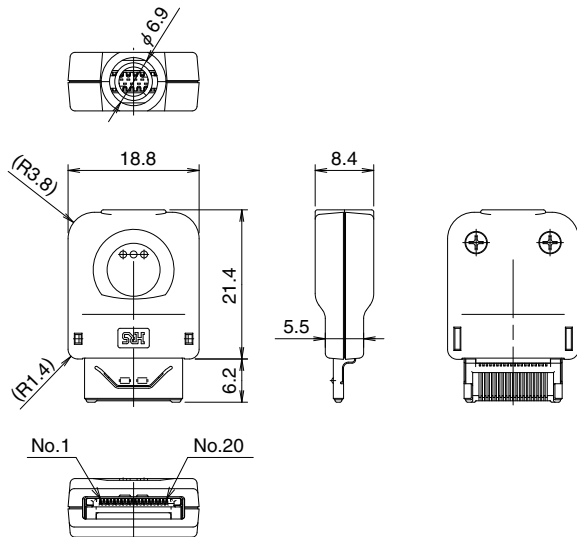
●12極



●16極



●20極



■ケーブルブッシング

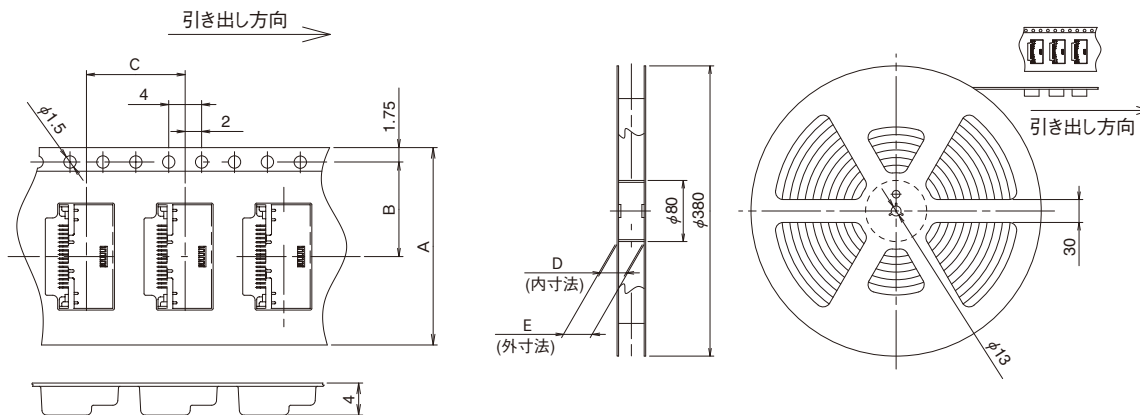


製品番号	HRS No.	販売単位	RoHS
LX40-12BS(4.0)	245-0020-5	1パック	○
LX40-16BS(4.5)	245-0021-8		
LX40-20BS(5.0)	245-0022-0	100個	

◆レセプタクル梱包状態図 (JIS C 0806-3)

●エンボスキャリアテープ寸法図

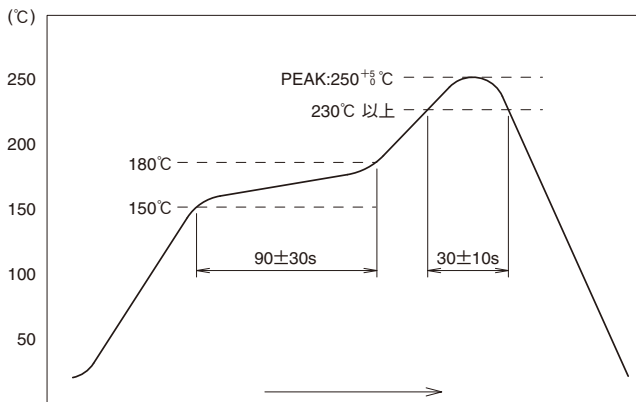
●リール状態図 (EIAJ規格基準)



製品番号	(mm)		
	A	B	C
LX60-12S	24	11.5	12
LX60-16S			
LX60-20S			

製品番号	(mm)	
	D	E
LX60-12S	25.5	29.5
LX60-16S		
LX60-20S		

◆レセプタクル推奨リフロー温度プロファイル



測定は基板表面としています。

クリームはんだの種類、メーカー、基板サイズ、その他の実装部材等の条件により異なる場合がありますので、実装状態を十分ご確認の上ご使用願います。

◆プラグ適合ケーブル

製品番号	ケーブル外径	電線サイズ
LX40-12P	φ4以下	φ0.6以下 (AWG30 UL1571)
LX40-16P	φ4.5以下	
LX40-20P	φ5以下	

(注1) 適合ケーブルサイズは目安です。(シースの硬さ等により若干異なります。)

(注2) 推奨ケーブルメーカー: 昭和電線株式会社

(注3) ハーネス手順は、結線手順書ATAD-E2746をご参照願います。

◆嵌合状態寸法図

