

ST Series

# 小型携帯端末機器用インターフェイスコネクタ



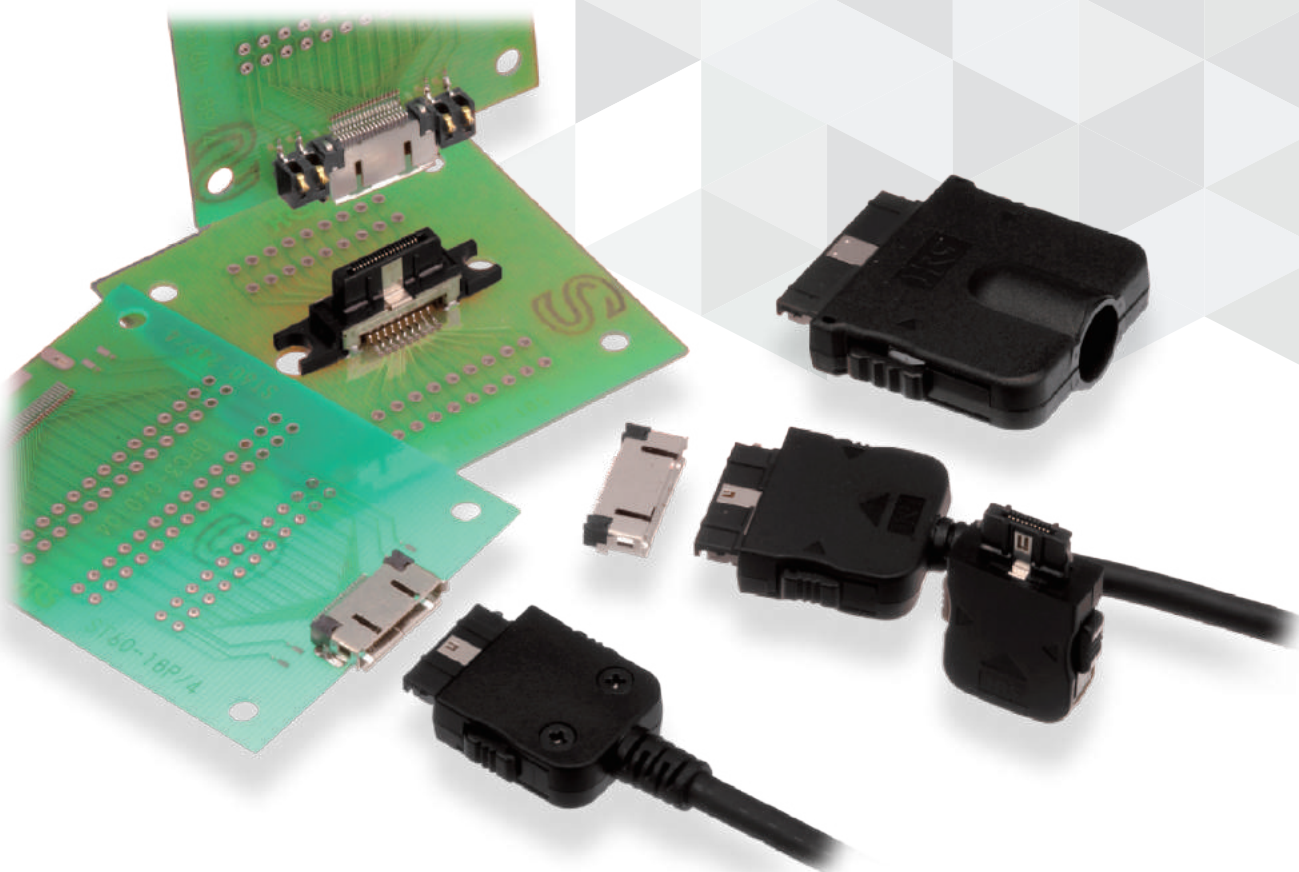
Compact



Wide Variation



Waterproof



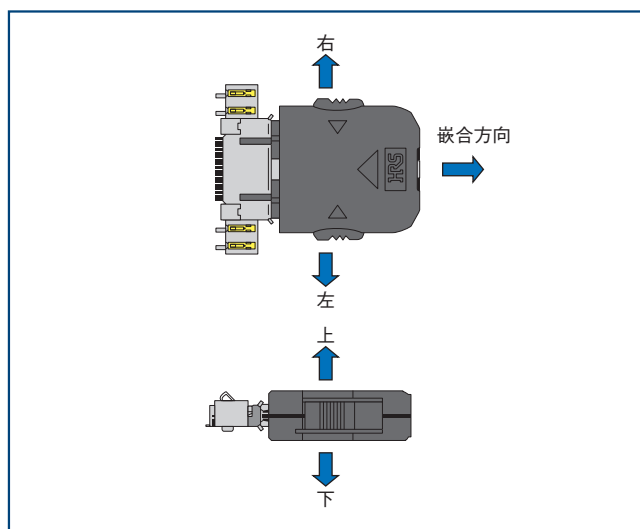
## 概要

STシリーズは、携帯情報端末機器用のI/Oとして開発された、高こじり強度、ななめ嵌合防止機構を有す、インターフェイスコネクタです。高さ3.0mm、コンタクトピッチ0.5mmに設計され、EMI対策が施されています。DSC、PDA、ノートパソコン、携帯電話等に幅広くご使用になれます。

## 特長

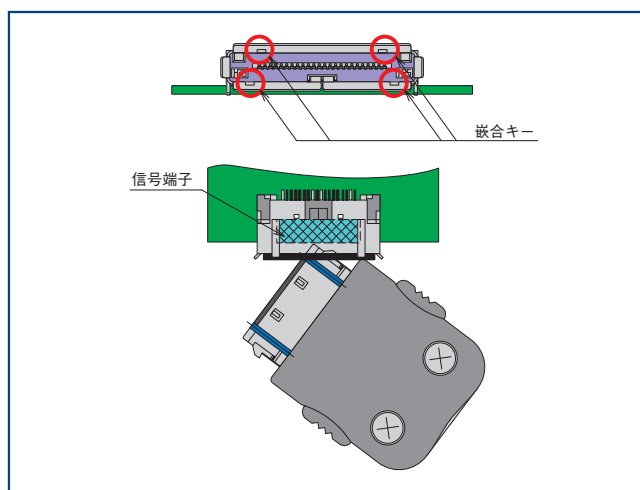
### 1. 強固なロック構造

コネクタ嵌合状態で、上下左右、嵌合方向に49Nの引っ張り力に耐えられる設計となっています。不意の衝撃にもトラブル無く安心してご使用になれます。



### 2. コネクタの逆挿入、ななめ嵌合を防止

上下4つのキーにより、コネクタの逆挿し、ななめ嵌合を防止します。ななめ嵌合した時、レセプタクル信号部にプラグが接触しないよう保護する構造になっていますので、挿抜回数の多い周辺機器との接続に最適です。

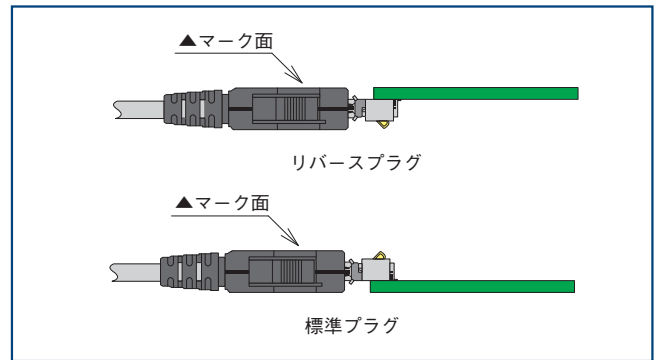


### 3. 小型機器のI/Fに最適

プラグは厚み8mm、長さ20mm(カバー含む)と小型機器に対しても違和感の無いサイズです。レセプタクルは高さ3mmと低背、コンタクトピッチは0.5mm、少ない面積で実装できるのでセットの小型化に貢献できます。

## 4. 豊富なバリエーション

データ通信用のシールドプラグ、充電用のノンシールドプラグ、図の様な実装に対応した、リバースプラグタイプ、クレイドル機器に使用できるクレイドルタイプ等周辺機器との種々の接続形態に対応できる豊富なバリエーションを取り揃えています。



基板実装に合わせたプラグバリエーション

## 5. ケーブルの種類が選択可能

プラグは、はんだ付け結線のため、任意のケーブルをご使用頂けます。

### 用途

DSC、PDA、ノートパソコン、携帯電話等

## 製品規格

定格電流 (注 1)	0.5A	使用温度範囲 (注 2)	-30 ~ +80°C
定格電圧	AC 100V	保存温度範囲	-40 ~ +85°C

(注 1) 任意の 4 極に 1A 迄、通電可能です。

(注 2) 通電時の温度上昇を含みます。

項目	規格	条件
接触抵抗	60 Ω以下	DC 100mA で測定
絶縁抵抗	1000M Ω以上	DC 250V で測定
耐電圧	せん絡・絶縁破壊がないこと	AC 350V で 1 分間通電
総合挿抜力	29.4N 以下	適合コネクタ使用。(ロックは含まない)
繰り返し動作	接触抵抗 100m Ω以下	10000 回
耐衝撃性	10 μs 以上の電氣的瞬断がないこと。 接触抵抗 100m Ω以下	加速度 490m/s <sup>2</sup> 、持続時間 11ms 正弦半波 3 方向各 3 回
温度サイクル	接触抵抗 100m Ω以下 絶縁抵抗 1000M Ω以上	温度 -55 → 5 ~ 35 → 85 → 5 ~ 35°C 時間 30 → 5 → 30 → 5 分を 5 サイクル試験する
塩水噴霧	コネクタの機能を損なうような、はなはだしい腐食のないこと。	濃度 5 ± 1% の塩水、温度 35 ± 3°C 48 時間放置後 塩の付着物を水洗いし、常温常湿中に 24 時間放置する。
ロック強度	印加中十分結合していること。 印加後、結合部などに異常がないこと。	49N の引張力を嵌合軸方向及び上下左右 90°方向に加える。
耐振性	10 μs 以上の電氣的瞬断がないこと。 接触抵抗 100m Ω以下	10 ~ 55Hz、片振幅 0.75m 3 軸方向各 2 時間

## 材質・処理

## ● レセプタクル・クレイドル

部品	材質	処理	備考
絶縁ケース	合成樹脂	クロ色	UL94V-0
端子	銅合金	接触部：金めっき	—
金属シールド	ステンレス鋼	すずめっき	—

## ● プラグ

部品	材質	処理	備考
絶縁ケース	合成樹脂	クロ色	UL94V-0
端子	銅合金	接触部：金めっき	—
金属シールド	ステンレス鋼	—	—
カバーケース	合成樹脂	—	UL94V-0

## 製品番号の構成

製品番号から製品の仕様をご判断頂く際にご利用ください。

### ■ レセプタクル

**ST 60 - 18 P (30)**

① ② ④ ⑤ ⑦

### ■ プラグ

**ST 40 X - 18 S - CVR (30)**

① ② ③ ④ ⑤ ⑥ ⑦

### ■ クレイドル

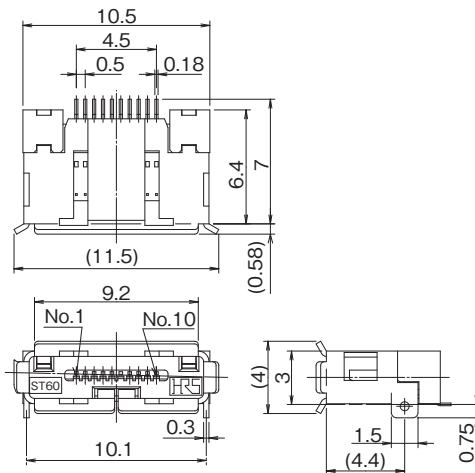
**ST 80 X - 18 S (30)**

① ② ③ ④ ⑤ ⑦

① シリーズ番号	ST	④ 極数	
② 結線スタイル	60: ライトアングル SMT 40: はんだタイプ 80: ストレート SMT	⑤ 端子の種類	P: レセプタクルコネクタ (雄端子) S: プラグコネクタ (雌端子)
③ シールド	X : シールド付 無印: シールド無し	⑥ プラグカバーの種類	CV : 標準タイプ CVR : リバースタイプ CV1 : 太線ケーブル用
		⑦ RoHS 対応品	(30)

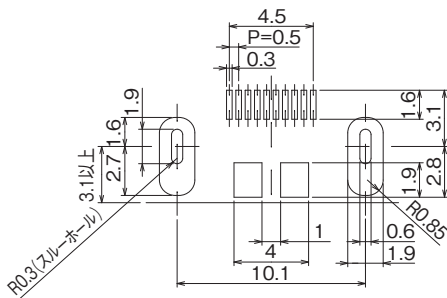
## レセプタクル

### ● 10極

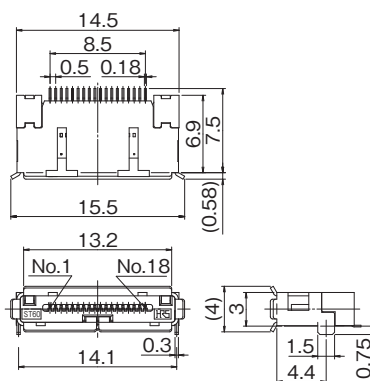


製品番号	HRS No.	販売単位	RoHS
ST60-10P (30)	241-0022-5 30	1 リール 1500 個入り	○

#### ■ 推奨ランドパターン寸法図 (取り付け面側)

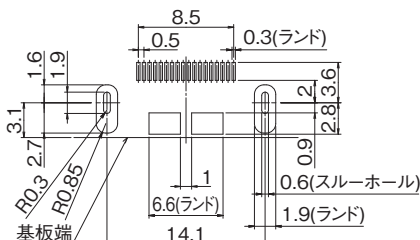


### ● 18極

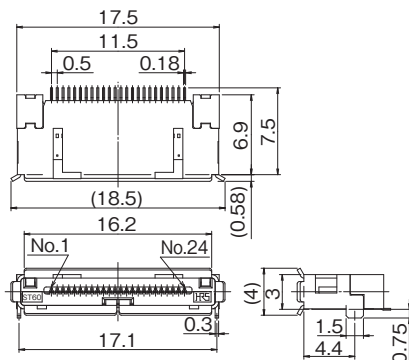


製品番号	HRS No.	販売単位	RoHS
ST60-18P (30)	241-0011-9 30	1 リール 1500 個入り	○

#### ■ 推奨ランドパターン寸法図 (取り付け面側)

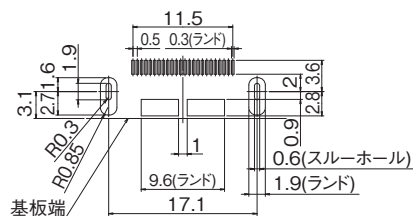


## ● 24極

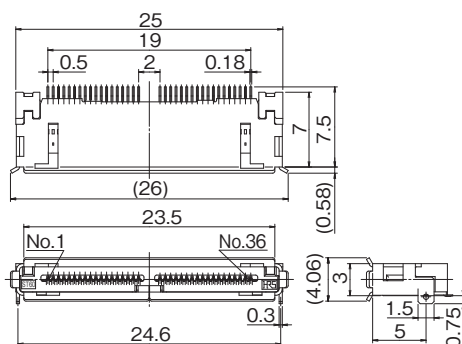
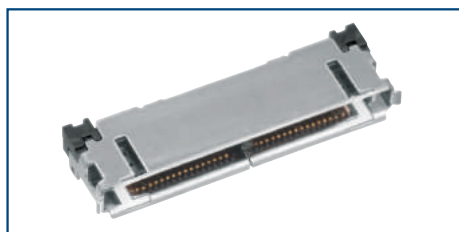


製品番号	HRS No.	販売単位	RoHS
ST60-24P (30)	241-0003-0 30	1 リール 1500 個入り	○

## ■ 推奨ランドパターン寸法図 (取り付け面側)

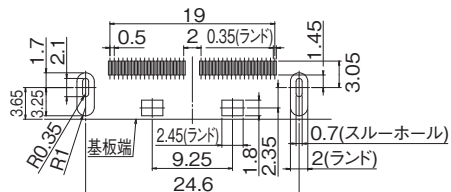


## ● 36極

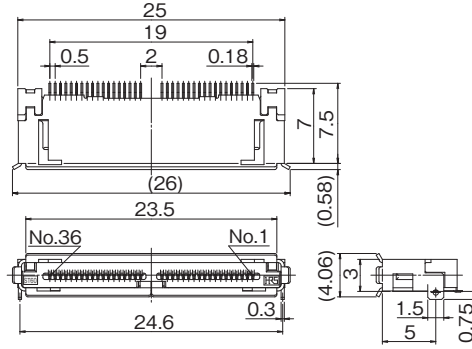
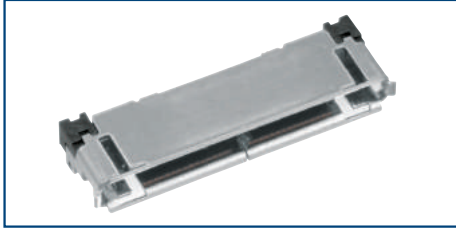


製品番号	HRS No.	販売単位	RoHS
ST60-36P (30)	241-0033-1 30	1 リール 1500 個入り	○

## ■ 推奨ランドパターン寸法図 (取り付け面側)

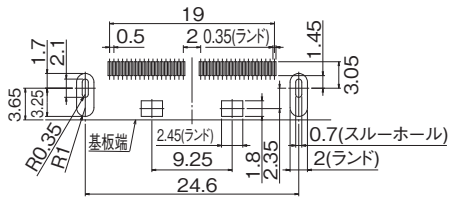


## ● 36極リバースタイプ



製品番号	HRS No.	販売単位	RoHS
ST60-36PR (30)	241-0036-0 30	1 リール 1500 個入り	○

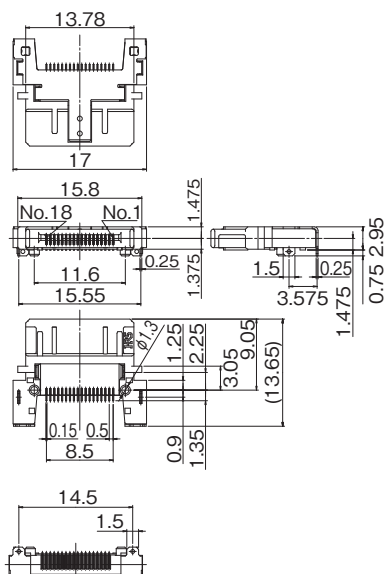
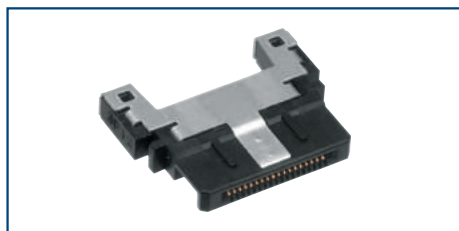
## ■ 推奨ランドパターン寸法図(取り付け面側)





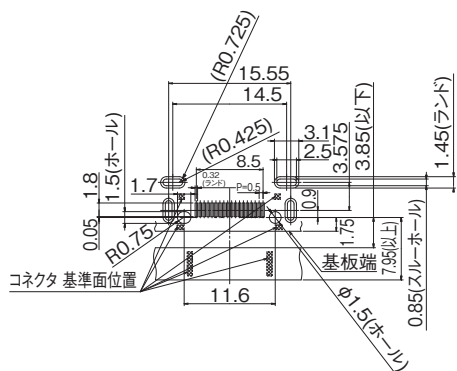
## クレイドル

## ● 18極(水平タイプ)

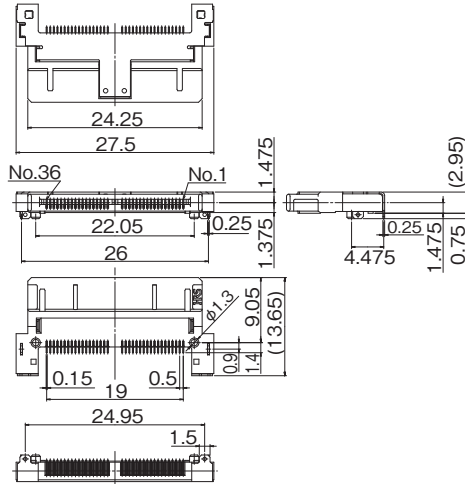
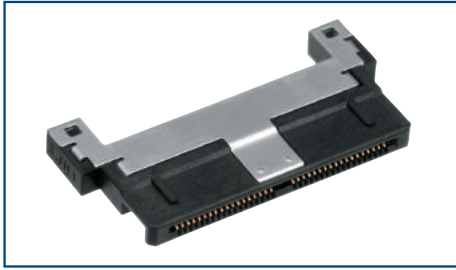


製品番号	HRS No.	販売単位	RoHS
ST60X-18S (30)	241-0028-1 30	1 リール 900 個入り	○

## ■ 推奨ランドパターン寸法図(取り付け面側)

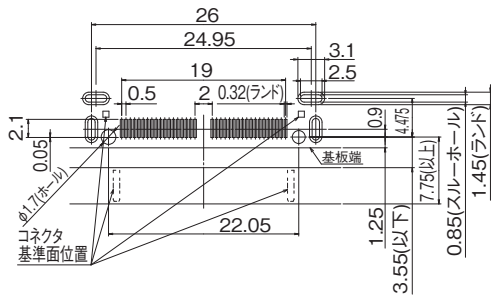


## ● 36極 (水平タイプ)

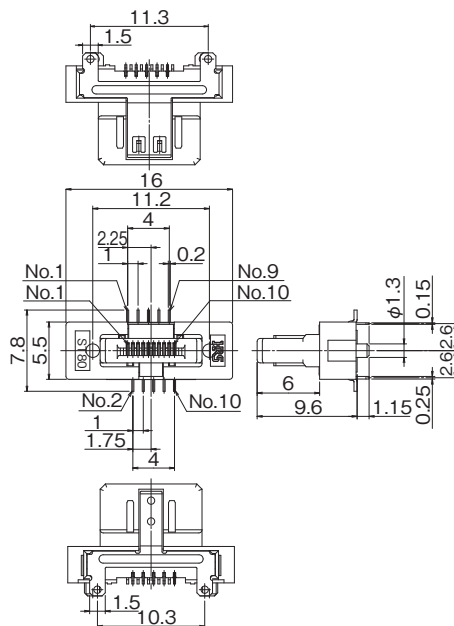
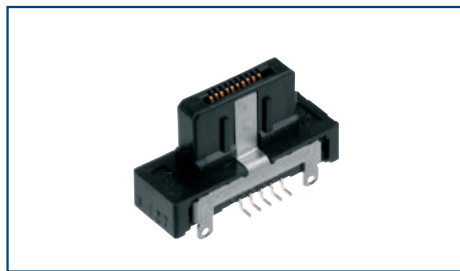


製品番号	HRS No.	販売単位	RoHS
ST60X-36S (30)	241-0035-7 30	1 リール 900 個入り	○

## ■ 推奨ランドパターン寸法図 (取り付け面側)

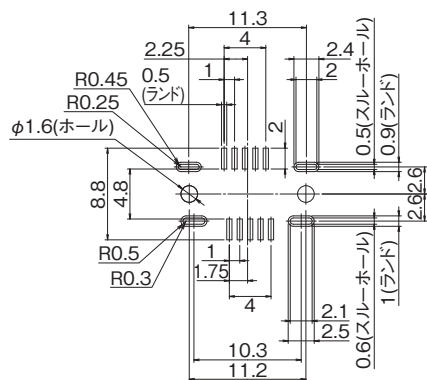


## ● 10極(垂直タイプ)

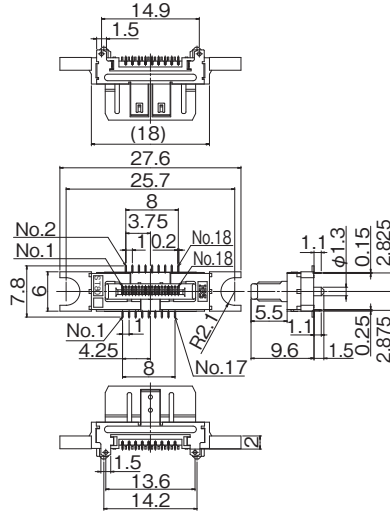
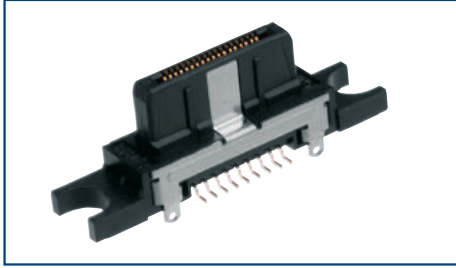


製品番号	HRS No.	販売単位	RoHS
ST80X-10S (30)	241-0030-3 30	1 リール 400 個入り	○

## ■ 推奨ランドパターン寸法図(取り付け面側)

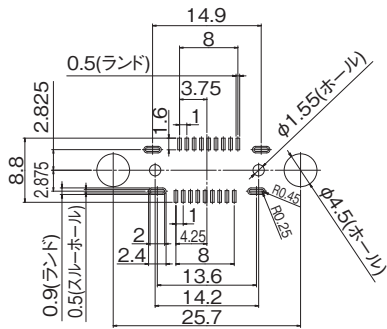


## ● 18極(垂直タイプ)

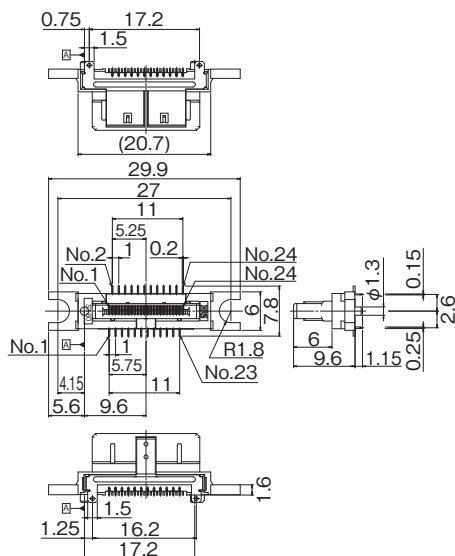
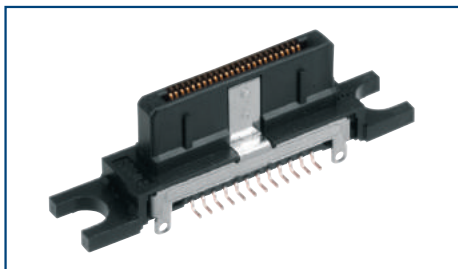


製品番号	HRS No.	販売単位	RoHS
ST80X-18S (30)	241-0020-0 30	1 リール 400 個入り	○

## ■ 推奨ランドパターン寸法図(取り付け面側)

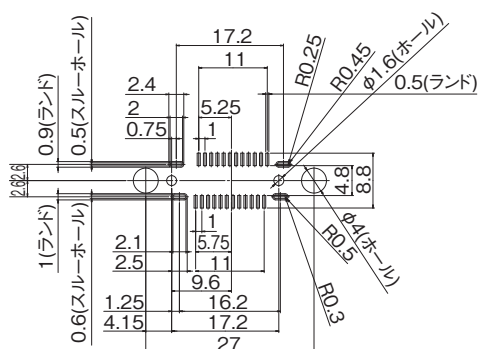


## ● 24極(垂直タイプ)



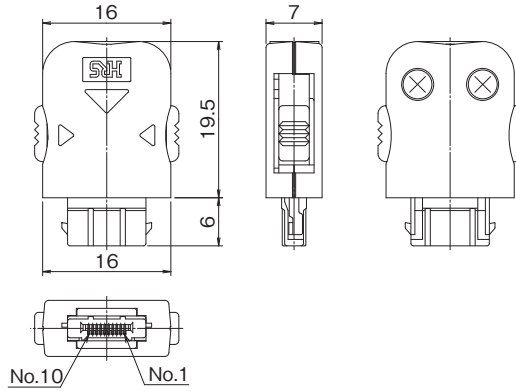
製品番号	HRS No.	販売単位	RoHS
ST80X-24S (30)	241-0037-2 30	1 リール 400 個入り	○

## ■ 推奨ランドパターン寸法図(取り付け面側)



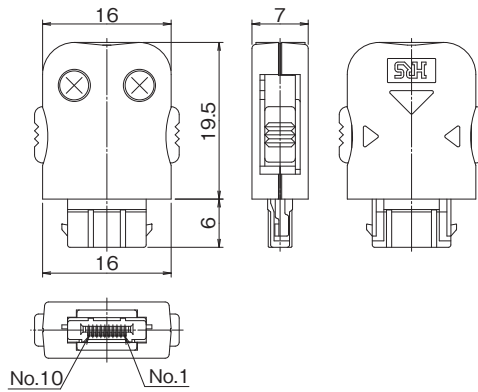
## プラグ

### ● 10極ノンシールドタイプ



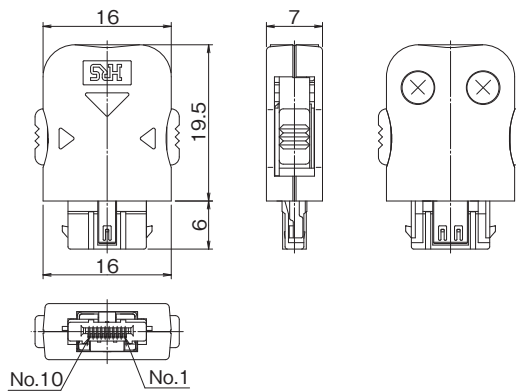
製品番号	HRS No.	RoHS
ST40-10S-CV (30)	241-0021-2 30	○

### ● 10極リバースノンシールドタイプ



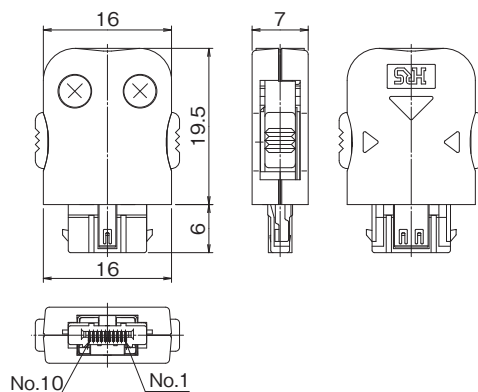
製品番号	HRS No.	RoHS
ST40-10S-CVR (30)	241-0040-7 30	○

### ● 10極シールドタイプ



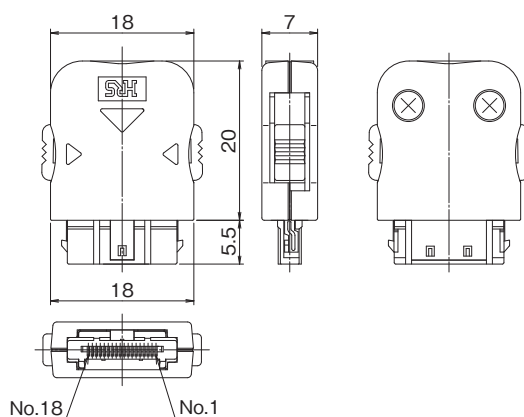
製品番号	HRS No.	RoHS
ST40X-10S-CV (30)	241-0041-0 30	○

## ● 10極シールドリバースタイプ



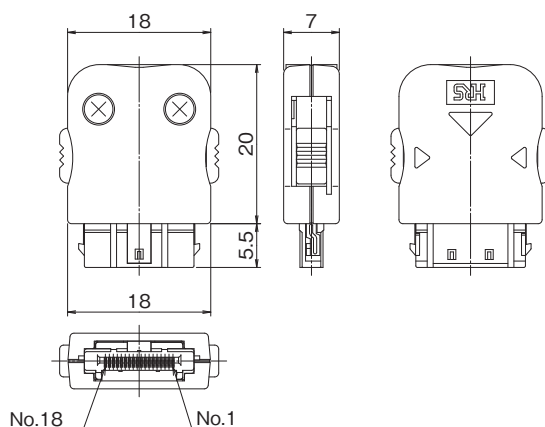
製品番号	HRS No.	RoHS
ST40X-10S-CVR (30)	241-0029-4 30	○

## ● 18極シールドタイプ



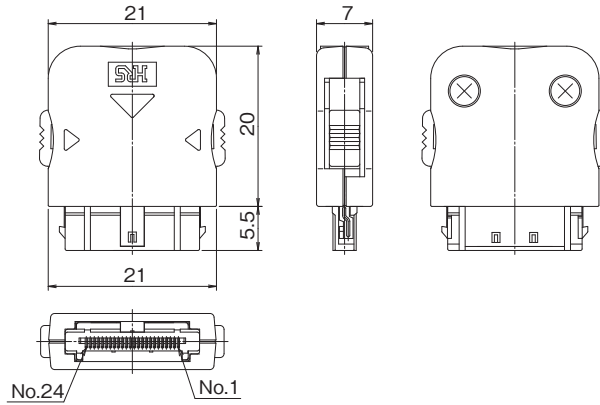
製品番号	HRS No.	RoHS
ST40X-18S-CV (30)	241-0012-1 30	○

## ● 18極リバースシールドタイプ



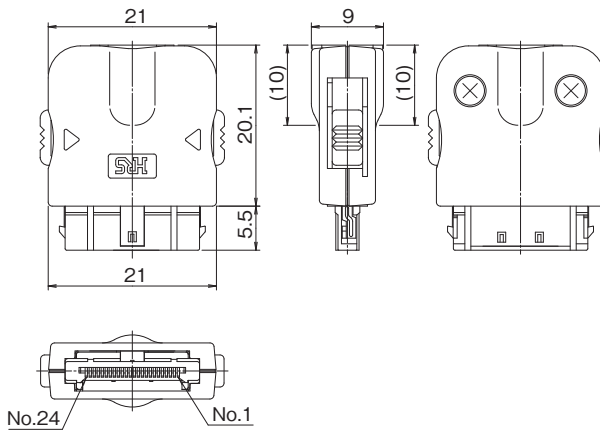
製品番号	HRS No.	RoHS
ST40X-18S-CVR (30)	241-0016-2 30	○

### ● 24極シールドタイプ



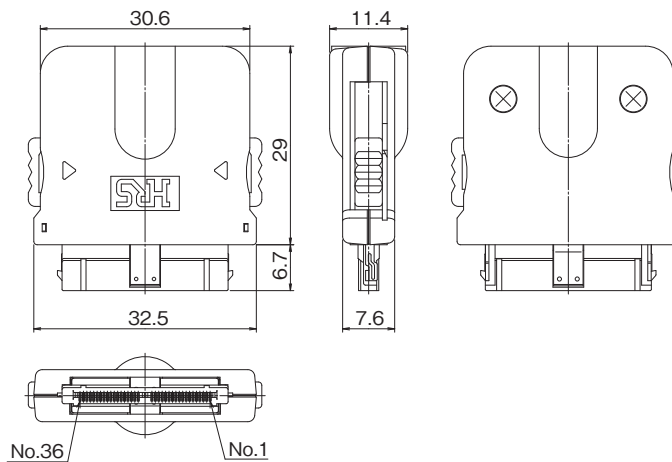
製品番号	HRS No.	RoHS
ST40X-24S-CV (30)	241-0004-3 30	○

### ● 24極シールドタイプ(太線タイプ)



製品番号	HRS No.	RoHS
ST40X-24S-CV1 (30)	241-0023-8 30	○

### ● 36極シールドタイプ

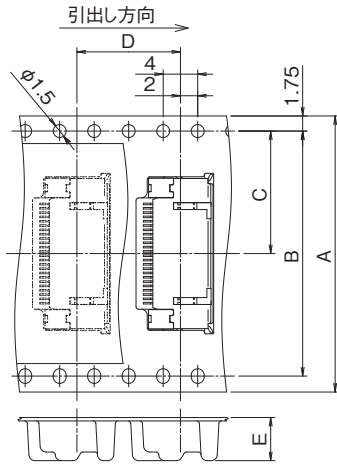


製品番号	HRS No.	RoHS
ST40X-36S-CV (30)	241-0034-4 30	○

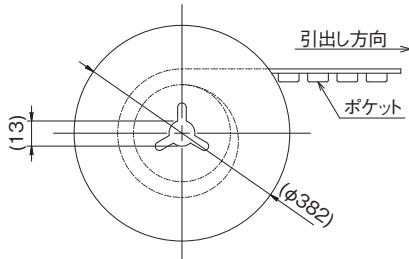


## 梱包状態図 (JIS C 0806-3)

## ● エンボスキャリアテープ寸法図

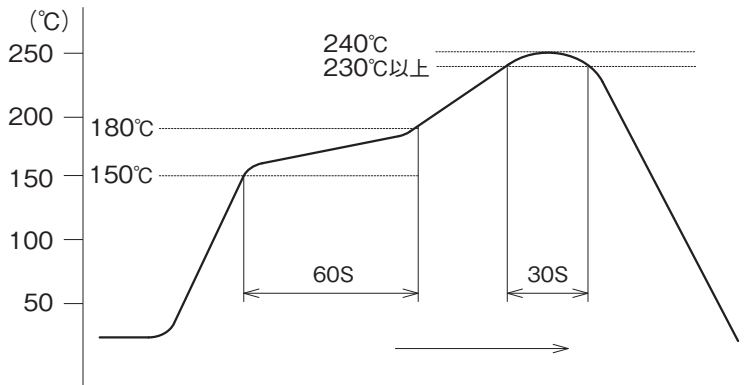


## ● リール状態図



製品名	A	B	C	D	E	梱包数
ST60-10P (30)	24	—	11.5	12	5	1500
ST60-18P (30)	24	—	11.5	12	5	1500
ST60-24P (30)	32	28.4	14.2	12	5	1500
ST60-36P (30)	44	40.4	20.2	12	5	1500
ST60-36PR (30)	44	40.4	20.2	12	5	1500
ST80X-10S (30)	24	—	11.5	16	12.2	400
ST80X-18S (30)	44	40.4	20.2	16	12.7	400
ST80X-24S (30)	44	40.4	20.2	16	12.7	400
ST60X-18S (30)	32	28.4	14.2	20	4.95	900
ST60X-36S (30)	44	40.4	20.2	20	4.85	900

## 推奨リフロー温度プロファイル



測定は基板表面としています。クリームはんだの種類、メーカー、基板サイズ、その他の実装部材等の条件により異なる場合がありますので、実装状態を十分ご確認の上ご使用願います。

## ご検討にあたって

本カタログに記載の仕様は参考値となります。

ご採用の検討や注文に際しては、あらかじめ、「図面」・「製品規格表」の確認をお願いいたします。

ケーブルとの組み合わせで使用するコネクタにつきましては、必ず適合ケーブルをご使用ください。

適合外ケーブルをご検討の場合は、弊社販売窓口までお問い合わせください。

弊社指定の工具以外による結線加工については保証の対象外となります。

下記の用途へのご使用を検討される場合、必ず弊社販売窓口までご相談ください。条件によって保証可否を検討させていただきます。

(自動車車載、医療機器、公共インフラ、航空宇宙/防衛等の極めて高い信頼性を要求される機器)

# MEMO

---

A large rectangular area filled with a grid of dashed lines, intended for writing the content of the memo.

# MEMO

---

A large rectangular area filled with a grid of dashed lines, intended for writing the memo's content.