

0.5/1.0mmピッチ 高さ1.75/2.0mm 下接点 フロントリップFPC/FFCコネクタ TF31シリーズ



FH Flip-Lock Pioneer Hirose

■ 特長

1. 多様な製品バリエーション

ピッチ0.5mm/1.0mm、コネクタ高さ1.75mm/2.0mmを用意、設計に合わせた最適な選択が行えます。
(図①をご参照ください)

2. FPC/FFC位置決め機構を採用

FPC/FFC位置決め機構を採用、保持力に優れFPC/FFC接続の信頼性を確保しています。(図②をご参照ください)

3. FPC/FFC挿入が容易

アクチュエータが大きく開く構造になっており、FPC/FFC挿入作業性に優れています。(約110°)

4. 堅牢構造

各端子がアクチュエータの回転軸を支持することにより、アクチュエータの外れ・脱落を防止します。

5. アクチュエータの開き防止

独自の構造により、FPC/FFC未接続時の不意なアクチュエータの開きを防止します。

6. コネクタ下面のパターン禁止エリアが不要 (オーバーモルディング構造)

コネクタ下面を樹脂で覆い、端子の露出をなくしているため、基板パターンの引き回しに制限がありません。
基板設計の自由度が向上します。

7. 自動実装対応

エンボス梱包により、自動実装対応が可能です。

8. 500個巻き梱包も対応

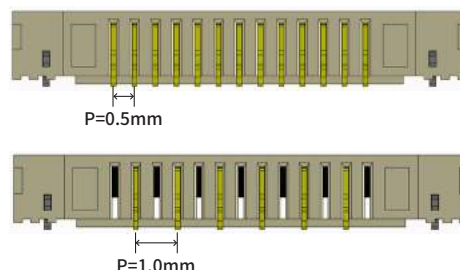
通常品は1リール3,000個巻きですが、1リール500個巻きも可能です。(エンボスリール外径はφ180mmになります)

9. ハロゲンフリー

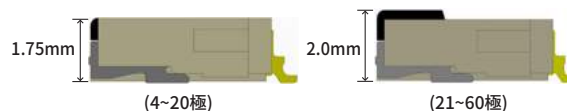
コネクタに基準値以上の塩素・臭素を使用していません。
※IEC61249-2-21 に従い定義
Br 900ppm以下、Cl 900ppm以下、Br+Cl 1,500ppm以下

多様なバリエーション展開

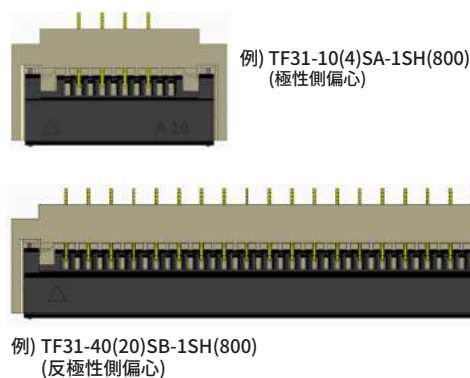
ピッチバリエーション



ハイトバリエーション



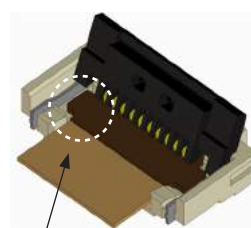
偏心方向



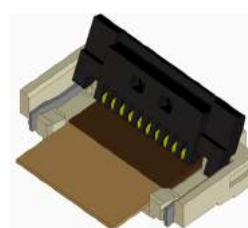
図①

FPC/FFC位置決め機構を採用

FPC/FFC位置決め機構



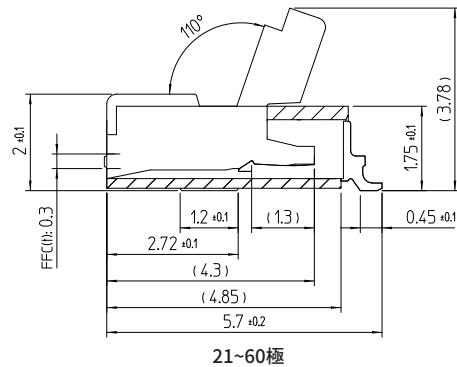
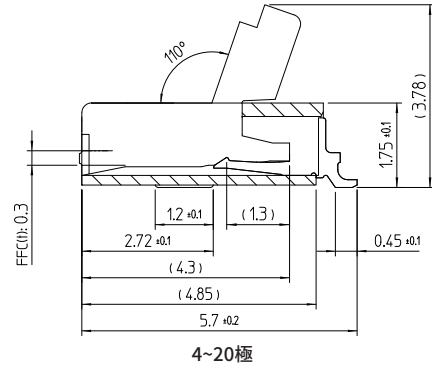
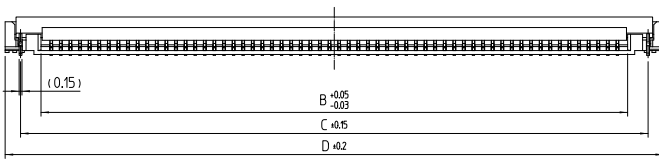
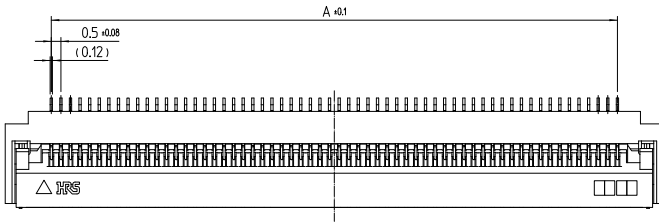
ストレート形状のFPC/FFC接続にも対応



FPC/FFCにタブをつける事により、水平方向の保持力をアップ

図②

■ コネクタ寸法図 (0.5mmピッチ品)



- (注1) 端子の平坦度は、0.1MAXです。
- (注2) 本製品は、エンボス梱包です。詳細は梱包仕様図をご参照ください。
- (注3) 改良等により、ひけ逃げを追加することがありますので、ご了承ください。
- (注4) またモールド樹脂に黒点等が発生する場合がありますが、品質には問題ありません。
リフロー後、端子めっきが変色する場合がありますが、品質には問題ありません。

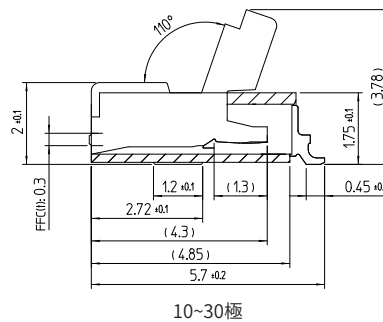
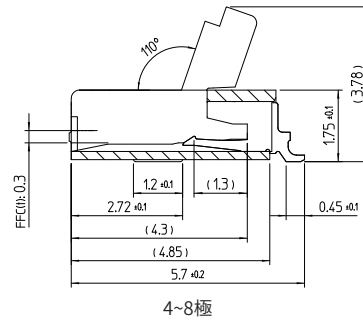
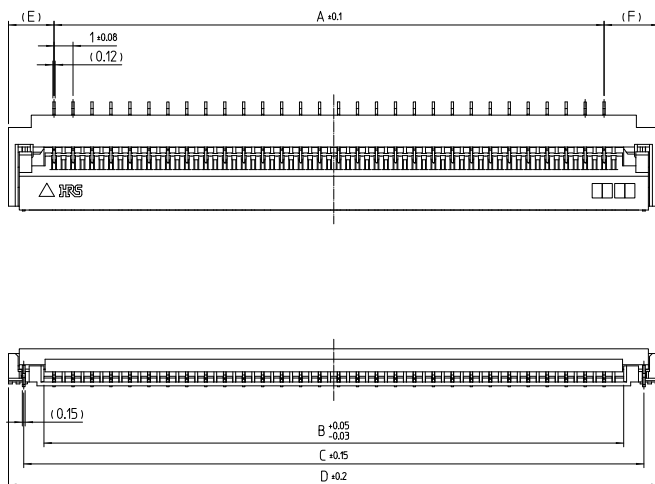
単位：mm

| 製品番号 | HRS No. | 極数 | A | B | C | D | 購入単位 |
|---------------------|---------------|----|-------|-------|-------|-------|---------------|
| TF31-4S-0.5SH(800) | 480-0235-5 00 | 4 | 1.50 | 2.57 | 4.70 | 6.30 | 1リール/3,000個巻き |
| TF31-6S-0.5SH(800) | 480-0154-5 00 | 6 | 2.50 | 3.57 | 5.70 | 7.30 | |
| TF31-7S-0.5SH(800) | 480-0516-0 00 | 7 | 3.00 | 4.07 | 6.20 | 7.80 | |
| TF31-8S-0.5SH(800) | 480-0184-6 00 | 8 | 3.50 | 4.57 | 6.70 | 8.30 | |
| TF31-10S-0.5SH(800) | 480-0130-7 00 | 10 | 4.50 | 5.57 | 7.70 | 9.30 | |
| TF31-12S-0.5SH(800) | 480-0131-0 00 | 12 | 5.50 | 6.57 | 8.70 | 10.30 | |
| TF31-13S-0.5SH(800) | 480-0177-0 00 | 13 | 6.00 | 7.07 | 9.20 | 10.80 | |
| TF31-14S-0.5SH(800) | 480-0155-8 00 | 14 | 6.50 | 7.57 | 9.70 | 11.30 | |
| TF31-16S-0.5SH(800) | 480-0178-3 00 | 16 | 7.50 | 8.57 | 10.70 | 12.30 | |
| TF31-17S-0.5SH(800) | 480-0185-9 00 | 17 | 8.00 | 9.07 | 11.20 | 12.80 | |
| TF31-18S-0.5SH(800) | 480-0161-0 00 | 18 | 8.50 | 9.57 | 11.70 | 13.30 | |
| TF31-20S-0.5SH(800) | 480-0132-2 00 | 20 | 9.50 | 10.57 | 12.70 | 14.30 | |
| TF31-21S-0.5SH(800) | 480-0186-1 00 | 21 | 10.00 | 11.07 | 13.20 | 14.80 | |
| TF31-22S-0.5SH(800) | 480-0143-9 00 | 22 | 10.50 | 11.57 | 13.70 | 15.30 | |
| TF31-24S-0.5SH(800) | 480-0251-0 00 | 24 | 11.50 | 12.57 | 14.70 | 16.30 | |
| TF31-25S-0.5SH(800) | 480-0358-0 00 | 25 | 12.00 | 13.07 | 15.20 | 16.80 | |
| TF31-26S-0.5SH(800) | 480-0162-3 00 | 26 | 12.50 | 13.57 | 15.70 | 17.30 | |
| TF31-28S-0.5SH(800) | 480-0156-0 00 | 28 | 13.50 | 14.57 | 16.70 | 18.30 | |
| TF31-30S-0.5SH(800) | 480-0179-6 00 | 30 | 14.50 | 15.57 | 17.70 | 19.30 | |
| TF31-32S-0.5SH(800) | 480-0157-3 00 | 32 | 15.50 | 16.57 | 18.70 | 20.30 | |
| TF31-35S-0.5SH(800) | 480-0261-0 00 | 35 | 17.00 | 18.07 | 20.20 | 21.80 | |
| TF31-36S-0.5SH(800) | 480-0163-6 00 | 36 | 17.50 | 18.57 | 20.70 | 22.30 | |
| TF31-40S-0.5SH(800) | 480-0133-5 00 | 40 | 19.50 | 20.57 | 22.70 | 24.30 | |
| TF31-45S-0.5SH(800) | 480-0134-8 00 | 45 | 22.00 | 23.07 | 25.20 | 26.80 | |
| TF31-50S-0.5SH(800) | 480-0135-0 00 | 50 | 24.50 | 25.57 | 27.70 | 29.30 | |
| TF31-53S-0.5SH(800) | 480-0762-0 00 | 53 | 26.00 | 27.07 | 29.20 | 30.80 | |
| TF31-54S-0.5SH(800) | 480-0756-0 00 | 54 | 26.50 | 27.57 | 29.70 | 31.30 | |
| TF31-55S-0.5SH(800) | 480-0187-4 00 | 55 | 27.00 | 28.07 | 30.20 | 31.80 | |
| TF31-60S-0.5SH(800) | 480-0136-3 00 | 60 | 29.50 | 30.57 | 32.70 | 34.30 | |

単位 : mm

| 製品番号 | HRS No. | 極数 | A | B | C | D | 購入単位 |
|---------------------|---------------|----|-------|-------|-------|-------|-------------|
| TF31-4S-0.5SH(895) | 480-0235-0 95 | 4 | 1.50 | 2.57 | 4.70 | 6.30 | 1リール/500個巻き |
| TF31-6S-0.5SH(895) | 480-0154-0 95 | 6 | 2.50 | 3.57 | 5.70 | 7.30 | |
| TF31-7S-0.5SH(895) | 480-0516-0 95 | 7 | 3.00 | 4.07 | 6.20 | 7.80 | |
| TF31-8S-0.5SH(895) | 480-0184-0 95 | 8 | 3.50 | 4.57 | 6.70 | 8.30 | |
| TF31-10S-0.5SH(895) | 480-0130-0 95 | 10 | 4.50 | 5.57 | 7.70 | 9.30 | |
| TF31-12S-0.5SH(895) | 480-0131-0 95 | 12 | 5.50 | 6.57 | 8.70 | 10.30 | |
| TF31-13S-0.5SH(895) | 480-0177-0 95 | 13 | 6.00 | 7.07 | 9.20 | 10.80 | |
| TF31-14S-0.5SH(895) | 480-0155-8 95 | 14 | 6.50 | 7.57 | 9.70 | 11.30 | |
| TF31-16S-0.5SH(895) | 480-0178-3 95 | 16 | 7.50 | 8.57 | 10.70 | 12.30 | |
| TF31-17S-0.5SH(895) | 480-0185-9 95 | 17 | 8.00 | 9.07 | 11.20 | 12.80 | |
| TF31-18S-0.5SH(895) | 480-0161-0 95 | 18 | 8.50 | 9.57 | 11.70 | 13.30 | |
| TF31-20S-0.5SH(895) | 480-0132-0 95 | 20 | 9.50 | 10.57 | 12.70 | 14.30 | |
| TF31-21S-0.5SH(895) | 480-0186-0 95 | 21 | 10.00 | 11.07 | 13.20 | 14.80 | |
| TF31-22S-0.5SH(895) | 480-0143-0 95 | 22 | 10.50 | 11.57 | 13.70 | 15.30 | |
| TF31-24S-0.5SH(895) | 480-0251-0 95 | 24 | 11.50 | 12.57 | 14.70 | 16.30 | |
| TF31-25S-0.5SH(895) | 480-0358-0 95 | 25 | 12.00 | 13.07 | 15.20 | 16.80 | |
| TF31-26S-0.5SH(895) | 480-0162-0 95 | 26 | 12.50 | 13.57 | 15.70 | 17.30 | |
| TF31-28S-0.5SH(895) | 480-0156-0 95 | 28 | 13.50 | 14.57 | 16.70 | 18.30 | |
| TF31-30S-0.5SH(895) | 480-0179-0 95 | 30 | 14.50 | 15.57 | 17.70 | 19.30 | |
| TF31-32S-0.5SH(895) | 480-0157-0 95 | 32 | 15.50 | 16.57 | 18.70 | 20.30 | |
| TF31-35S-0.5SH(895) | 480-0261-0 95 | 35 | 17.00 | 18.07 | 20.20 | 21.80 | |
| TF31-36S-0.5SH(895) | 480-0163-0 95 | 36 | 17.50 | 18.57 | 20.70 | 22.30 | |
| TF31-40S-0.5SH(895) | 480-0133-0 95 | 40 | 19.50 | 20.57 | 22.70 | 24.30 | |
| TF31-45S-0.5SH(895) | 480-0134-0 95 | 45 | 22.00 | 23.07 | 25.20 | 26.80 | |
| TF31-50S-0.5SH(895) | 480-0135-0 95 | 50 | 24.50 | 25.57 | 27.70 | 29.30 | |
| TF31-53S-0.5SH(895) | 480-0762-0 95 | 53 | 26.00 | 27.07 | 29.20 | 30.80 | |
| TF31-54S-0.5SH(895) | 480-0756-0 95 | 54 | 26.50 | 27.57 | 29.70 | 31.30 | |
| TF31-55S-0.5SH(895) | 480-0187-0 95 | 55 | 27.00 | 28.07 | 30.20 | 31.80 | |
| TF31-60S-0.5SH(895) | 480-0136-0 95 | 60 | 29.50 | 30.57 | 32.70 | 34.30 | |

■ コネクタ寸法図 (1.0mmピッチ品)



- (注1) 端子の平坦度は、0.1MAXです。
 (注2) 本製品は、エンボス梱包です。詳細は梱包仕様図をご参照ください。
 (注3) 改良等により、ひけ逃げを追加することがありますので、ご了承ください。
 (注4) またモールド樹脂に黒点等が発生する場合がありますが、品質には問題ありません。
 リフロー後、端子めっきが変色する場合がありますが、品質には問題ありません。

単位：mm

| 製品番号 | HRS No. | 極数 | A | B | C | D | E | F | 購入単位 |
|------------------------|---------------|----|-------|-------|-------|-------|------|------|-------------------|
| TF31-10(4)SA-1SH(800) | 480-0169-2 00 | 4 | 3.00 | 5.57 | 7.70 | 9.30 | 2.90 | 3.40 | 1リール/ 3,000個巻き |
| TF31-6S-1SH(800) | 480-0168-0 00 | 6 | 5.00 | 7.07 | 9.20 | 10.80 | 2.90 | 2.90 | |
| TF31-8S-1SH(800) | 480-0211-7 00 | 8 | 7.00 | 9.07 | 11.20 | 12.80 | 2.90 | 2.90 | |
| TF31-10S-1SH(800) | 480-0212-0 00 | 10 | 9.00 | 11.07 | 13.20 | 14.80 | 2.90 | 2.90 | |
| TF31-12S-1SH(800) | 計画中 | 12 | 11.00 | 13.07 | 15.20 | 16.80 | 2.90 | 2.90 | |
| TF31-32(16)SB-1SH(800) | 480-0848-0 00 | 16 | 15.00 | 16.57 | 18.70 | 20.30 | 2.40 | 2.90 | |
| TF31-17S-1SH(800) | 計画中 | 17 | 16.00 | 18.07 | 20.20 | 21.80 | 2.90 | 2.90 | |
| TF31-40(20)SB-1SH(800) | 480-0213-2 00 | 20 | 19.00 | 20.57 | 22.70 | 24.30 | 2.40 | 2.90 | |
| TF31-22S-1SH(800) | 計画中 | 22 | 21.00 | 23.07 | 25.20 | 26.80 | 2.90 | 2.90 | |
| TF31-26S-1SH(800) | 480-0252-0 00 | 26 | 25.00 | 27.07 | 29.20 | 30.80 | 2.90 | 2.90 | |
| TF31-27S-1SH(800) | 計画中 | 27 | 26.00 | 28.07 | 20.20 | 31.80 | 2.90 | 2.90 | |
| TF31-60(30)SB-1SH(800) | 480-0180-5 00 | 30 | 29.00 | 30.57 | 32.70 | 34.30 | 2.40 | 2.90 | |

- (注5) HRS No.未記入の極数は現在計画中の製品です。
 極数展開のご質問は、弊社営業担当までお願い致します。
 (注6) 製品番号の末尾仕様(895)：1リール/500個巻きは現在計画中です。

◆ 推奨FPC/FFC寸法図、推奨ランド、メタルマスク寸法図

● 0.5mmピッチ品

| 推奨FPC/FFC寸法図 | | | | 推奨ランド、メタルマスク寸法図 | | | |
|---------------------|------|------|------|---------------------|------|------|------|
| | | | | | | | |
| 単位 : mm | | | | 単位 : mm | | | |
| 製品番号 | A | B | C | 製品番号 | A | B | C |
| TF31-4S-0.5SH(###) | 1.5 | 2.5 | 3.9 | TF31-4S-0.5SH(###) | 1.5 | 3.5 | 7.3 |
| TF31-6S-0.5SH(###) | 2.5 | 3.5 | 4.9 | TF31-6S-0.5SH(###) | 2.5 | 4.5 | 8.3 |
| TF31-7S-0.5SH(###) | 3.0 | 4.0 | 5.4 | TF31-7S-0.5SH(###) | 3.0 | 5.0 | 8.8 |
| TF31-8S-0.5SH(###) | 3.5 | 4.5 | 5.9 | TF31-8S-0.5SH(###) | 3.5 | 5.5 | 9.3 |
| TF31-10S-0.5SH(###) | 4.5 | 5.5 | 6.9 | TF31-10S-0.5SH(###) | 4.5 | 6.5 | 10.3 |
| TF31-12S-0.5SH(###) | 5.5 | 6.5 | 7.9 | TF31-12S-0.5SH(###) | 5.5 | 7.5 | 11.3 |
| TF31-13S-0.5SH(###) | 6.0 | 7.0 | 8.4 | TF31-13S-0.5SH(###) | 6.0 | 8.0 | 11.8 |
| TF31-14S-0.5SH(###) | 6.5 | 7.5 | 8.9 | TF31-14S-0.5SH(###) | 6.5 | 8.5 | 12.3 |
| TF31-16S-0.5SH(###) | 7.5 | 8.5 | 9.9 | TF31-16S-0.5SH(###) | 7.5 | 9.5 | 13.3 |
| TF31-17S-0.5SH(###) | 8.0 | 9.0 | 10.4 | TF31-17S-0.5SH(###) | 8.0 | 10.0 | 13.8 |
| TF31-18S-0.5SH(###) | 8.5 | 9.5 | 10.9 | TF31-18S-0.5SH(###) | 8.5 | 10.5 | 14.3 |
| TF31-20S-0.5SH(###) | 9.5 | 10.5 | 11.9 | TF31-20S-0.5SH(###) | 9.5 | 11.5 | 15.3 |
| TF31-21S-0.5SH(###) | 10.0 | 11.0 | 12.4 | TF31-21S-0.5SH(###) | 10.0 | 12.0 | 15.8 |
| TF31-22S-0.5SH(###) | 10.5 | 11.5 | 12.9 | TF31-22S-0.5SH(###) | 10.5 | 12.5 | 16.3 |
| TF31-24S-0.5SH(###) | 11.5 | 12.5 | 13.9 | TF31-24S-0.5SH(###) | 11.5 | 13.5 | 17.3 |
| TF31-25S-0.5SH(###) | 12.0 | 13.0 | 14.4 | TF31-25S-0.5SH(###) | 12.0 | 14.0 | 17.8 |
| TF31-26S-0.5SH(###) | 12.5 | 13.5 | 14.9 | TF31-26S-0.5SH(###) | 12.5 | 14.5 | 18.3 |
| TF31-28S-0.5SH(###) | 13.5 | 14.5 | 15.9 | TF31-28S-0.5SH(###) | 13.5 | 15.5 | 19.3 |
| TF31-30S-0.5SH(###) | 14.5 | 15.5 | 16.9 | TF31-30S-0.5SH(###) | 14.5 | 16.5 | 20.3 |
| TF31-32S-0.5SH(###) | 15.5 | 16.5 | 17.9 | TF31-32S-0.5SH(###) | 15.5 | 17.5 | 21.3 |
| TF31-35S-0.5SH(###) | 17.0 | 18.0 | 19.4 | TF31-35S-0.5SH(###) | 17.0 | 19.0 | 22.8 |
| TF31-36S-0.5SH(###) | 17.5 | 18.5 | 19.9 | TF31-36S-0.5SH(###) | 17.5 | 19.5 | 23.3 |
| TF31-40S-0.5SH(###) | 19.5 | 20.5 | 21.9 | TF31-40S-0.5SH(###) | 19.5 | 21.5 | 25.3 |
| TF31-45S-0.5SH(###) | 22.0 | 23.0 | 24.4 | TF31-45S-0.5SH(###) | 22.0 | 24.0 | 27.8 |
| TF31-50S-0.5SH(###) | 24.5 | 25.5 | 26.9 | TF31-50S-0.5SH(###) | 24.5 | 26.5 | 30.3 |
| TF31-53S-0.5SH(###) | 26.0 | 27.0 | 28.4 | TF31-53S-0.5SH(###) | 26.0 | 28.0 | 31.8 |
| TF31-54S-0.5SH(###) | 26.5 | 27.5 | 28.9 | TF31-54S-0.5SH(###) | 26.5 | 28.5 | 32.3 |
| TF31-55S-0.5SH(###) | 27.0 | 28.0 | 29.4 | TF31-55S-0.5SH(###) | 27.0 | 29.0 | 32.8 |
| TF31-60S-0.5SH(###) | 29.5 | 30.5 | 31.9 | TF31-60S-0.5SH(###) | 29.5 | 31.5 | 35.3 |

Nov. 1. 2022 Copyright 2022 HIROSE ELECTRIC CO., LTD. All Rights Reserved.

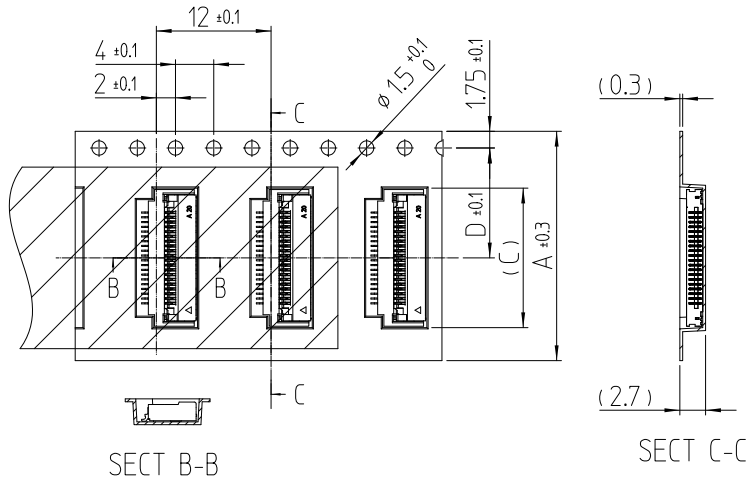
●1.0mmピッチ品

| 推奨FPC/FFC寸法図 | 推奨ランド、メタルマスク寸法図 | | | | | | | | | | | | | | | | | | | | | | | | | | | | | | | | | | | | | | | | | | | | | | | | | | | | | | | | | | | | | | | | | | | | | | | | | | | | | | | | | | | | | | | | | | | | | | | | | | | | | | | | | | | | | | | | | | | | | | | | | | | | | | | | | | | | | | | | | | | | | | | | | | | | | | | | | | | | |
|--|-----------------|------|------|-----|-----|---|-----------------------|-----|-----|-----|-----|-----|------------------|-----|-----|-----|-----|-----|------------------|-----|-----|------|-----|-----|-------------------|-----|------|------|-----|-----|-------------------|------|------|------|-----|-----|------------------------|------|------|------|-----|-----|-------------------|------|------|------|-----|-----|------------------------|------|------|------|-----|-----|-------------------|------|------|------|-----|-----|-------------------|------|------|------|-----|-----|-------------------|------|------|------|-----|-----|------------------------|------|------|------|-----|-----|---|------|---|---|---|---|---|-----------------------|-----|-----|------|-----|-----|------------------|-----|-----|------|-----|-----|------------------|-----|------|------|-----|-----|-------------------|-----|------|------|-----|-----|-------------------|------|------|------|-----|-----|------------------------|------|------|------|-----|-----|-------------------|------|------|------|-----|-----|------------------------|------|------|------|-----|-----|-------------------|------|------|------|-----|-----|-------------------|------|------|------|-----|-----|-------------------|------|------|------|-----|-----|------------------------|------|------|------|-----|-----|
| <p style="text-align: right;">単位 : mm</p> <table border="1" style="width: 100%; border-collapse: collapse; margin-top: 10px;"> <thead> <tr style="background-color: #e0e0e0;"> <th>製品番号</th> <th>A</th> <th>B</th> <th>C</th> <th>D</th> <th>E</th> </tr> </thead> <tbody> <tr><td>TF31-10(4)SA-1SH(800)</td><td>3.0</td><td>5.5</td><td>6.9</td><td>1.0</td><td>1.5</td></tr> <tr><td>TF31-6S-1SH(800)</td><td>5.0</td><td>7.0</td><td>8.4</td><td>1.0</td><td>1.0</td></tr> <tr><td>TF31-8S-1SH(800)</td><td>7.0</td><td>9.0</td><td>10.4</td><td>1.0</td><td>1.0</td></tr> <tr><td>TF31-10S-1SH(800)</td><td>9.0</td><td>11.0</td><td>12.4</td><td>1.0</td><td>1.0</td></tr> <tr><td>TF31-12S-1SH(800)</td><td>11.0</td><td>13.0</td><td>14.4</td><td>1.0</td><td>1.0</td></tr> <tr><td>TF31-32(16)SB-1SH(800)</td><td>15.0</td><td>16.5</td><td>17.9</td><td>0.5</td><td>1.0</td></tr> <tr><td>TF31-17S-1SH(800)</td><td>16.0</td><td>18.0</td><td>19.4</td><td>1.0</td><td>1.0</td></tr> <tr><td>TF31-40(20)SB-1SH(800)</td><td>19.0</td><td>20.5</td><td>21.9</td><td>0.5</td><td>1.0</td></tr> <tr><td>TF31-22S-1SH(800)</td><td>21.0</td><td>23.0</td><td>24.4</td><td>1.0</td><td>1.0</td></tr> <tr><td>TF31-26S-1SH(800)</td><td>25.0</td><td>27.0</td><td>28.4</td><td>1.0</td><td>1.0</td></tr> <tr><td>TF31-27S-1SH(800)</td><td>26.0</td><td>28.0</td><td>29.4</td><td>1.0</td><td>1.0</td></tr> <tr><td>TF31-60(30)SB-1SH(800)</td><td>29.0</td><td>30.5</td><td>31.9</td><td>0.5</td><td>1.0</td></tr> </tbody> </table> | 製品番号 | A | B | C | D | E | TF31-10(4)SA-1SH(800) | 3.0 | 5.5 | 6.9 | 1.0 | 1.5 | TF31-6S-1SH(800) | 5.0 | 7.0 | 8.4 | 1.0 | 1.0 | TF31-8S-1SH(800) | 7.0 | 9.0 | 10.4 | 1.0 | 1.0 | TF31-10S-1SH(800) | 9.0 | 11.0 | 12.4 | 1.0 | 1.0 | TF31-12S-1SH(800) | 11.0 | 13.0 | 14.4 | 1.0 | 1.0 | TF31-32(16)SB-1SH(800) | 15.0 | 16.5 | 17.9 | 0.5 | 1.0 | TF31-17S-1SH(800) | 16.0 | 18.0 | 19.4 | 1.0 | 1.0 | TF31-40(20)SB-1SH(800) | 19.0 | 20.5 | 21.9 | 0.5 | 1.0 | TF31-22S-1SH(800) | 21.0 | 23.0 | 24.4 | 1.0 | 1.0 | TF31-26S-1SH(800) | 25.0 | 27.0 | 28.4 | 1.0 | 1.0 | TF31-27S-1SH(800) | 26.0 | 28.0 | 29.4 | 1.0 | 1.0 | TF31-60(30)SB-1SH(800) | 29.0 | 30.5 | 31.9 | 0.5 | 1.0 | <p style="text-align: center;">推奨メタルマスク厚 : 0.12mm</p> <p style="text-align: right;">単位 : mm</p> <table border="1" style="width: 100%; border-collapse: collapse; margin-top: 10px;"> <thead> <tr style="background-color: #e0e0e0;"> <th>製品番号</th> <th>A</th> <th>B</th> <th>C</th> <th>D</th> <th>E</th> </tr> </thead> <tbody> <tr><td>TF31-10(4)SA-1SH(800)</td><td>3.0</td><td>6.5</td><td>10.3</td><td>1.5</td><td>2.0</td></tr> <tr><td>TF31-6S-1SH(800)</td><td>5.0</td><td>8.0</td><td>11.8</td><td>1.5</td><td>1.5</td></tr> <tr><td>TF31-8S-1SH(800)</td><td>7.0</td><td>10.0</td><td>13.8</td><td>1.5</td><td>1.5</td></tr> <tr><td>TF31-10S-1SH(800)</td><td>9.0</td><td>12.0</td><td>15.8</td><td>1.5</td><td>1.5</td></tr> <tr><td>TF31-12S-1SH(800)</td><td>11.0</td><td>14.0</td><td>17.8</td><td>1.5</td><td>1.5</td></tr> <tr><td>TF31-32(16)SB-1SH(800)</td><td>15.0</td><td>17.5</td><td>21.3</td><td>1.0</td><td>1.5</td></tr> <tr><td>TF31-17S-1SH(800)</td><td>16.0</td><td>19.0</td><td>22.8</td><td>1.5</td><td>1.5</td></tr> <tr><td>TF31-40(20)SB-1SH(800)</td><td>19.0</td><td>21.5</td><td>25.3</td><td>1.0</td><td>1.5</td></tr> <tr><td>TF31-22S-1SH(800)</td><td>21.0</td><td>24.0</td><td>27.8</td><td>1.5</td><td>1.5</td></tr> <tr><td>TF31-26S-1SH(800)</td><td>25.0</td><td>28.0</td><td>31.8</td><td>1.5</td><td>1.5</td></tr> <tr><td>TF31-27S-1SH(800)</td><td>26.0</td><td>29.0</td><td>32.8</td><td>1.5</td><td>1.5</td></tr> <tr><td>TF31-60(30)SB-1SH(800)</td><td>29.0</td><td>31.5</td><td>35.3</td><td>1.0</td><td>1.5</td></tr> </tbody> </table> | 製品番号 | A | B | C | D | E | TF31-10(4)SA-1SH(800) | 3.0 | 6.5 | 10.3 | 1.5 | 2.0 | TF31-6S-1SH(800) | 5.0 | 8.0 | 11.8 | 1.5 | 1.5 | TF31-8S-1SH(800) | 7.0 | 10.0 | 13.8 | 1.5 | 1.5 | TF31-10S-1SH(800) | 9.0 | 12.0 | 15.8 | 1.5 | 1.5 | TF31-12S-1SH(800) | 11.0 | 14.0 | 17.8 | 1.5 | 1.5 | TF31-32(16)SB-1SH(800) | 15.0 | 17.5 | 21.3 | 1.0 | 1.5 | TF31-17S-1SH(800) | 16.0 | 19.0 | 22.8 | 1.5 | 1.5 | TF31-40(20)SB-1SH(800) | 19.0 | 21.5 | 25.3 | 1.0 | 1.5 | TF31-22S-1SH(800) | 21.0 | 24.0 | 27.8 | 1.5 | 1.5 | TF31-26S-1SH(800) | 25.0 | 28.0 | 31.8 | 1.5 | 1.5 | TF31-27S-1SH(800) | 26.0 | 29.0 | 32.8 | 1.5 | 1.5 | TF31-60(30)SB-1SH(800) | 29.0 | 31.5 | 35.3 | 1.0 | 1.5 |
| 製品番号 | A | B | C | D | E | | | | | | | | | | | | | | | | | | | | | | | | | | | | | | | | | | | | | | | | | | | | | | | | | | | | | | | | | | | | | | | | | | | | | | | | | | | | | | | | | | | | | | | | | | | | | | | | | | | | | | | | | | | | | | | | | | | | | | | | | | | | | | | | | | | | | | | | | | | | | | | | | | | | | | | | |
| TF31-10(4)SA-1SH(800) | 3.0 | 5.5 | 6.9 | 1.0 | 1.5 | | | | | | | | | | | | | | | | | | | | | | | | | | | | | | | | | | | | | | | | | | | | | | | | | | | | | | | | | | | | | | | | | | | | | | | | | | | | | | | | | | | | | | | | | | | | | | | | | | | | | | | | | | | | | | | | | | | | | | | | | | | | | | | | | | | | | | | | | | | | | | | | | | | | | | | | |
| TF31-6S-1SH(800) | 5.0 | 7.0 | 8.4 | 1.0 | 1.0 | | | | | | | | | | | | | | | | | | | | | | | | | | | | | | | | | | | | | | | | | | | | | | | | | | | | | | | | | | | | | | | | | | | | | | | | | | | | | | | | | | | | | | | | | | | | | | | | | | | | | | | | | | | | | | | | | | | | | | | | | | | | | | | | | | | | | | | | | | | | | | | | | | | | | | | | |
| TF31-8S-1SH(800) | 7.0 | 9.0 | 10.4 | 1.0 | 1.0 | | | | | | | | | | | | | | | | | | | | | | | | | | | | | | | | | | | | | | | | | | | | | | | | | | | | | | | | | | | | | | | | | | | | | | | | | | | | | | | | | | | | | | | | | | | | | | | | | | | | | | | | | | | | | | | | | | | | | | | | | | | | | | | | | | | | | | | | | | | | | | | | | | | | | | | | |
| TF31-10S-1SH(800) | 9.0 | 11.0 | 12.4 | 1.0 | 1.0 | | | | | | | | | | | | | | | | | | | | | | | | | | | | | | | | | | | | | | | | | | | | | | | | | | | | | | | | | | | | | | | | | | | | | | | | | | | | | | | | | | | | | | | | | | | | | | | | | | | | | | | | | | | | | | | | | | | | | | | | | | | | | | | | | | | | | | | | | | | | | | | | | | | | | | | | |
| TF31-12S-1SH(800) | 11.0 | 13.0 | 14.4 | 1.0 | 1.0 | | | | | | | | | | | | | | | | | | | | | | | | | | | | | | | | | | | | | | | | | | | | | | | | | | | | | | | | | | | | | | | | | | | | | | | | | | | | | | | | | | | | | | | | | | | | | | | | | | | | | | | | | | | | | | | | | | | | | | | | | | | | | | | | | | | | | | | | | | | | | | | | | | | | | | | | |
| TF31-32(16)SB-1SH(800) | 15.0 | 16.5 | 17.9 | 0.5 | 1.0 | | | | | | | | | | | | | | | | | | | | | | | | | | | | | | | | | | | | | | | | | | | | | | | | | | | | | | | | | | | | | | | | | | | | | | | | | | | | | | | | | | | | | | | | | | | | | | | | | | | | | | | | | | | | | | | | | | | | | | | | | | | | | | | | | | | | | | | | | | | | | | | | | | | | | | | | |
| TF31-17S-1SH(800) | 16.0 | 18.0 | 19.4 | 1.0 | 1.0 | | | | | | | | | | | | | | | | | | | | | | | | | | | | | | | | | | | | | | | | | | | | | | | | | | | | | | | | | | | | | | | | | | | | | | | | | | | | | | | | | | | | | | | | | | | | | | | | | | | | | | | | | | | | | | | | | | | | | | | | | | | | | | | | | | | | | | | | | | | | | | | | | | | | | | | | |
| TF31-40(20)SB-1SH(800) | 19.0 | 20.5 | 21.9 | 0.5 | 1.0 | | | | | | | | | | | | | | | | | | | | | | | | | | | | | | | | | | | | | | | | | | | | | | | | | | | | | | | | | | | | | | | | | | | | | | | | | | | | | | | | | | | | | | | | | | | | | | | | | | | | | | | | | | | | | | | | | | | | | | | | | | | | | | | | | | | | | | | | | | | | | | | | | | | | | | | | |
| TF31-22S-1SH(800) | 21.0 | 23.0 | 24.4 | 1.0 | 1.0 | | | | | | | | | | | | | | | | | | | | | | | | | | | | | | | | | | | | | | | | | | | | | | | | | | | | | | | | | | | | | | | | | | | | | | | | | | | | | | | | | | | | | | | | | | | | | | | | | | | | | | | | | | | | | | | | | | | | | | | | | | | | | | | | | | | | | | | | | | | | | | | | | | | | | | | | |
| TF31-26S-1SH(800) | 25.0 | 27.0 | 28.4 | 1.0 | 1.0 | | | | | | | | | | | | | | | | | | | | | | | | | | | | | | | | | | | | | | | | | | | | | | | | | | | | | | | | | | | | | | | | | | | | | | | | | | | | | | | | | | | | | | | | | | | | | | | | | | | | | | | | | | | | | | | | | | | | | | | | | | | | | | | | | | | | | | | | | | | | | | | | | | | | | | | | |
| TF31-27S-1SH(800) | 26.0 | 28.0 | 29.4 | 1.0 | 1.0 | | | | | | | | | | | | | | | | | | | | | | | | | | | | | | | | | | | | | | | | | | | | | | | | | | | | | | | | | | | | | | | | | | | | | | | | | | | | | | | | | | | | | | | | | | | | | | | | | | | | | | | | | | | | | | | | | | | | | | | | | | | | | | | | | | | | | | | | | | | | | | | | | | | | | | | | |
| TF31-60(30)SB-1SH(800) | 29.0 | 30.5 | 31.9 | 0.5 | 1.0 | | | | | | | | | | | | | | | | | | | | | | | | | | | | | | | | | | | | | | | | | | | | | | | | | | | | | | | | | | | | | | | | | | | | | | | | | | | | | | | | | | | | | | | | | | | | | | | | | | | | | | | | | | | | | | | | | | | | | | | | | | | | | | | | | | | | | | | | | | | | | | | | | | | | | | | | |
| 製品番号 | A | B | C | D | E | | | | | | | | | | | | | | | | | | | | | | | | | | | | | | | | | | | | | | | | | | | | | | | | | | | | | | | | | | | | | | | | | | | | | | | | | | | | | | | | | | | | | | | | | | | | | | | | | | | | | | | | | | | | | | | | | | | | | | | | | | | | | | | | | | | | | | | | | | | | | | | | | | | | | | | | |
| TF31-10(4)SA-1SH(800) | 3.0 | 6.5 | 10.3 | 1.5 | 2.0 | | | | | | | | | | | | | | | | | | | | | | | | | | | | | | | | | | | | | | | | | | | | | | | | | | | | | | | | | | | | | | | | | | | | | | | | | | | | | | | | | | | | | | | | | | | | | | | | | | | | | | | | | | | | | | | | | | | | | | | | | | | | | | | | | | | | | | | | | | | | | | | | | | | | | | | | |
| TF31-6S-1SH(800) | 5.0 | 8.0 | 11.8 | 1.5 | 1.5 | | | | | | | | | | | | | | | | | | | | | | | | | | | | | | | | | | | | | | | | | | | | | | | | | | | | | | | | | | | | | | | | | | | | | | | | | | | | | | | | | | | | | | | | | | | | | | | | | | | | | | | | | | | | | | | | | | | | | | | | | | | | | | | | | | | | | | | | | | | | | | | | | | | | | | | | |
| TF31-8S-1SH(800) | 7.0 | 10.0 | 13.8 | 1.5 | 1.5 | | | | | | | | | | | | | | | | | | | | | | | | | | | | | | | | | | | | | | | | | | | | | | | | | | | | | | | | | | | | | | | | | | | | | | | | | | | | | | | | | | | | | | | | | | | | | | | | | | | | | | | | | | | | | | | | | | | | | | | | | | | | | | | | | | | | | | | | | | | | | | | | | | | | | | | | |
| TF31-10S-1SH(800) | 9.0 | 12.0 | 15.8 | 1.5 | 1.5 | | | | | | | | | | | | | | | | | | | | | | | | | | | | | | | | | | | | | | | | | | | | | | | | | | | | | | | | | | | | | | | | | | | | | | | | | | | | | | | | | | | | | | | | | | | | | | | | | | | | | | | | | | | | | | | | | | | | | | | | | | | | | | | | | | | | | | | | | | | | | | | | | | | | | | | | |
| TF31-12S-1SH(800) | 11.0 | 14.0 | 17.8 | 1.5 | 1.5 | | | | | | | | | | | | | | | | | | | | | | | | | | | | | | | | | | | | | | | | | | | | | | | | | | | | | | | | | | | | | | | | | | | | | | | | | | | | | | | | | | | | | | | | | | | | | | | | | | | | | | | | | | | | | | | | | | | | | | | | | | | | | | | | | | | | | | | | | | | | | | | | | | | | | | | | |
| TF31-32(16)SB-1SH(800) | 15.0 | 17.5 | 21.3 | 1.0 | 1.5 | | | | | | | | | | | | | | | | | | | | | | | | | | | | | | | | | | | | | | | | | | | | | | | | | | | | | | | | | | | | | | | | | | | | | | | | | | | | | | | | | | | | | | | | | | | | | | | | | | | | | | | | | | | | | | | | | | | | | | | | | | | | | | | | | | | | | | | | | | | | | | | | | | | | | | | | |
| TF31-17S-1SH(800) | 16.0 | 19.0 | 22.8 | 1.5 | 1.5 | | | | | | | | | | | | | | | | | | | | | | | | | | | | | | | | | | | | | | | | | | | | | | | | | | | | | | | | | | | | | | | | | | | | | | | | | | | | | | | | | | | | | | | | | | | | | | | | | | | | | | | | | | | | | | | | | | | | | | | | | | | | | | | | | | | | | | | | | | | | | | | | | | | | | | | | |
| TF31-40(20)SB-1SH(800) | 19.0 | 21.5 | 25.3 | 1.0 | 1.5 | | | | | | | | | | | | | | | | | | | | | | | | | | | | | | | | | | | | | | | | | | | | | | | | | | | | | | | | | | | | | | | | | | | | | | | | | | | | | | | | | | | | | | | | | | | | | | | | | | | | | | | | | | | | | | | | | | | | | | | | | | | | | | | | | | | | | | | | | | | | | | | | | | | | | | | | |
| TF31-22S-1SH(800) | 21.0 | 24.0 | 27.8 | 1.5 | 1.5 | | | | | | | | | | | | | | | | | | | | | | | | | | | | | | | | | | | | | | | | | | | | | | | | | | | | | | | | | | | | | | | | | | | | | | | | | | | | | | | | | | | | | | | | | | | | | | | | | | | | | | | | | | | | | | | | | | | | | | | | | | | | | | | | | | | | | | | | | | | | | | | | | | | | | | | | |
| TF31-26S-1SH(800) | 25.0 | 28.0 | 31.8 | 1.5 | 1.5 | | | | | | | | | | | | | | | | | | | | | | | | | | | | | | | | | | | | | | | | | | | | | | | | | | | | | | | | | | | | | | | | | | | | | | | | | | | | | | | | | | | | | | | | | | | | | | | | | | | | | | | | | | | | | | | | | | | | | | | | | | | | | | | | | | | | | | | | | | | | | | | | | | | | | | | | |
| TF31-27S-1SH(800) | 26.0 | 29.0 | 32.8 | 1.5 | 1.5 | | | | | | | | | | | | | | | | | | | | | | | | | | | | | | | | | | | | | | | | | | | | | | | | | | | | | | | | | | | | | | | | | | | | | | | | | | | | | | | | | | | | | | | | | | | | | | | | | | | | | | | | | | | | | | | | | | | | | | | | | | | | | | | | | | | | | | | | | | | | | | | | | | | | | | | | |
| TF31-60(30)SB-1SH(800) | 29.0 | 31.5 | 35.3 | 1.0 | 1.5 | | | | | | | | | | | | | | | | | | | | | | | | | | | | | | | | | | | | | | | | | | | | | | | | | | | | | | | | | | | | | | | | | | | | | | | | | | | | | | | | | | | | | | | | | | | | | | | | | | | | | | | | | | | | | | | | | | | | | | | | | | | | | | | | | | | | | | | | | | | | | | | | | | | | | | | | |

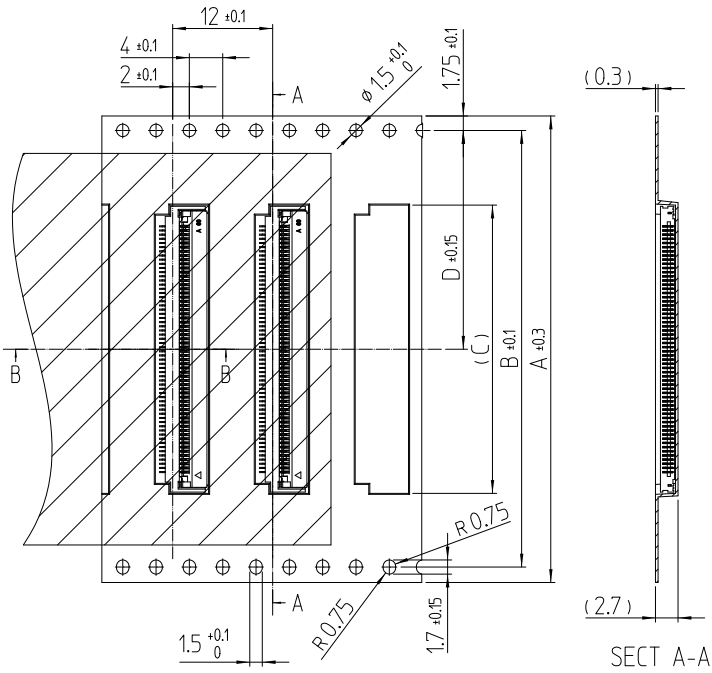
Nov. 1. 2022 Copyright 2022 HIROSE ELECTRIC CO., LTD. All Rights Reserved.

◆ 梱包仕様図

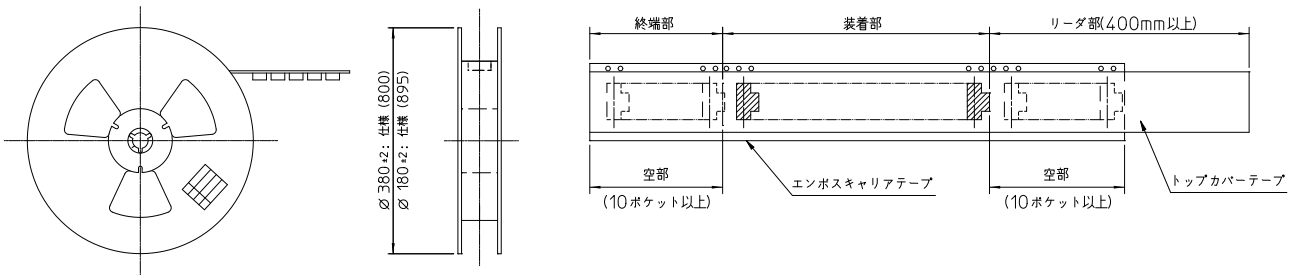
● エンボスキャリアテープ寸法図(テープ幅24mm以下)



● エンボスキャリアテープ寸法図(テープ幅32mm以上)



● リール状態寸法図



(注1) 3,000個/リール(エンボスリール外径 $\phi 380 \pm 2\text{mm}$)
500個/リール (エンボスリール外径 $\phi 180 \pm 2\text{mm}$)

(注2) 材質

1. エンボステープ: テープ幅24mm以下: PS (帯電防止処理)、テープ幅32mm以上: PET (帯電防止処理)
2. カバーテープ: PET (帯電防止処理)

[0.5mmピッチ品]

単位: mm

| 製品番号 | A | B | C | D |
|---------------------|----|------|------|------|
| TF31-4S-0.5SH(###) | 16 | - | 6.6 | 7.5 |
| TF31-6S-0.5SH(###) | 16 | - | 7.6 | 7.5 |
| TF31-7S-0.5SH(###) | 16 | - | 8.1 | 7.5 |
| TF31-8S-0.5SH(###) | 16 | - | 8.6 | 7.5 |
| TF31-10S-0.5SH(###) | 16 | - | 9.6 | 7.5 |
| TF31-12S-0.5SH(###) | 24 | - | 10.6 | 11.5 |
| TF31-13S-0.5SH(###) | 24 | - | 11.1 | 11.5 |
| TF31-14S-0.5SH(###) | 24 | - | 11.6 | 11.5 |
| TF31-16S-0.5SH(###) | 24 | - | 12.6 | 11.5 |
| TF31-17S-0.5SH(###) | 24 | - | 13.1 | 11.5 |
| TF31-18S-0.5SH(###) | 24 | - | 13.6 | 11.5 |
| TF31-20S-0.5SH(###) | 24 | - | 14.6 | 11.5 |
| TF31-21S-0.5SH(###) | 32 | 28.4 | 15.1 | 14.2 |
| TF31-22S-0.5SH(###) | 32 | 28.4 | 15.6 | 14.2 |
| TF31-24S-0.5SH(###) | 32 | 28.4 | 16.6 | 14.2 |
| TF31-25S-0.5SH(###) | 32 | 28.4 | 17.1 | 14.2 |
| TF31-26S-0.5SH(###) | 32 | 28.4 | 17.6 | 14.2 |
| TF31-28S-0.5SH(###) | 32 | 28.4 | 18.6 | 14.2 |
| TF31-30S-0.5SH(###) | 32 | 28.4 | 19.6 | 14.2 |
| TF31-32S-0.5SH(###) | 32 | 28.4 | 20.6 | 14.2 |
| TF31-35S-0.5SH(###) | 44 | 40.4 | 22.1 | 20.2 |
| TF31-36S-0.5SH(###) | 44 | 40.4 | 22.6 | 20.2 |
| TF31-40S-0.5SH(###) | 44 | 40.4 | 24.6 | 20.2 |
| TF31-45S-0.5SH(###) | 44 | 40.4 | 27.1 | 20.2 |
| TF31-50S-0.5SH(###) | 44 | 40.4 | 29.6 | 20.2 |
| TF31-53S-0.5SH(###) | 44 | 40.4 | 31.1 | 20.2 |
| TF31-54S-0.5SH(###) | 44 | 40.4 | 31.6 | 20.2 |
| TF31-55S-0.5SH(###) | 44 | 40.4 | 32.1 | 20.2 |
| TF31-60S-0.5SH(###) | 56 | 52.4 | 34.6 | 26.2 |

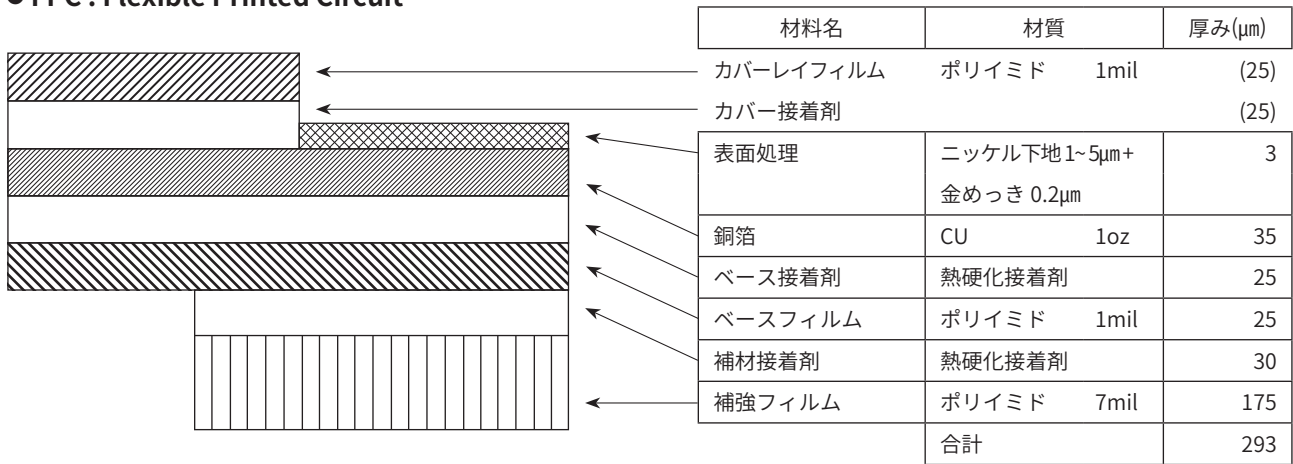
[1.0mmピッチ品]

単位: mm

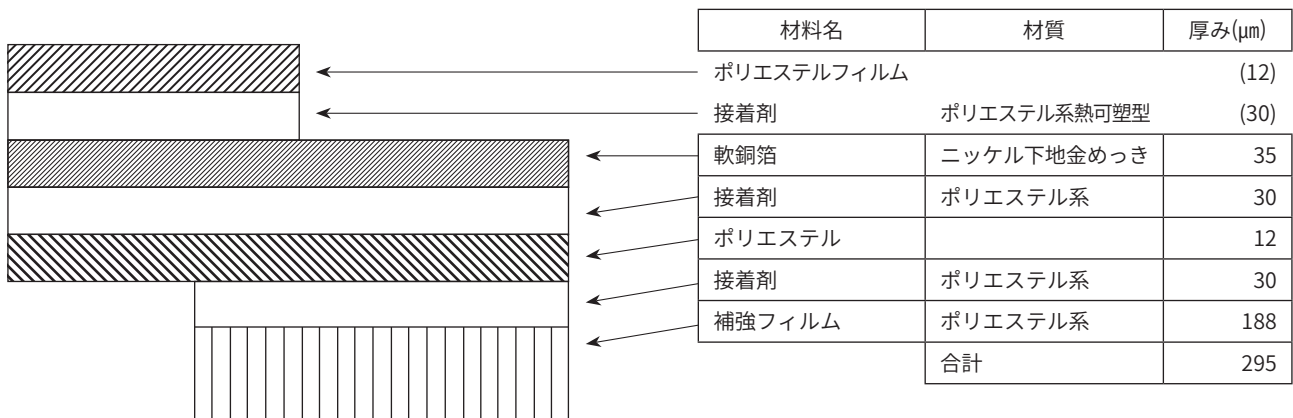
| 製品番号 | A | B | C | D |
|------------------------|----|------|------|------|
| TF31-10(4)SA-1SH(800) | 16 | - | 9.6 | 7.5 |
| TF31-6S-1SH(800) | 24 | - | 11.1 | 11.5 |
| TF31-8S-1SH(800) | 24 | - | 13.1 | 11.5 |
| TF31-10S-1SH(800) | 32 | 28.4 | 15.1 | 14.2 |
| TF31-12S-1SH(800) | 32 | 28.4 | 17.1 | 14.2 |
| TF31-17S-1SH(800) | 44 | 40.4 | 22.1 | 20.2 |
| TF31-32(16)SB-1SH(800) | 32 | 28.4 | 20.6 | 14.2 |
| TF31-40(20)SB-1SH(800) | 44 | 40.4 | 24.6 | 20.2 |
| TF31-22S-1SH(800) | 44 | 40.4 | 27.1 | 20.2 |
| TF31-26S-1SH(800) | 44 | 40.4 | 31.1 | 20.2 |
| TF31-27S-1SH(800) | 44 | 40.4 | 32.1 | 20.2 |
| TF31-60(30)SB-1SH(800) | 56 | 52.4 | 34.6 | 26.2 |

◆ TF31シリーズ FPC/FFC部材構成 (推奨仕様)

● FPC : Flexible Printed Circuit

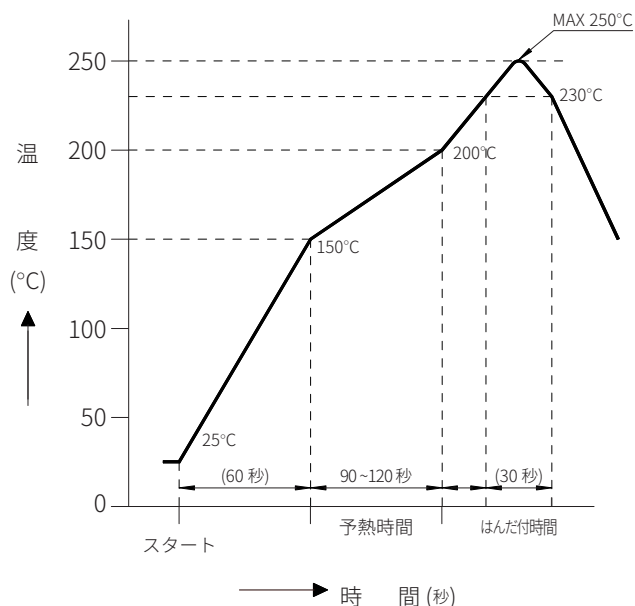


● FFC : Flexible Flat Cable



(注1) 本仕様はTF31シリーズ FPC/FFC : t=0.3 ± 0.03mm の部材構成の推奨です。
 (注2) 部材構成の詳細については、各FPC/FFCメーカーにお問い合わせください。

◆ 温度プロファイル

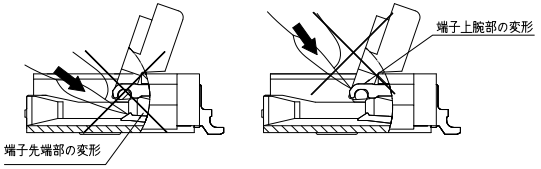
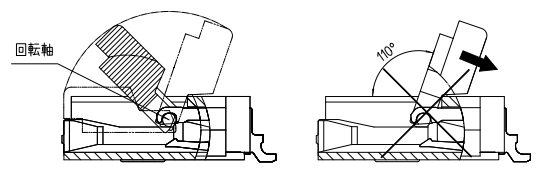
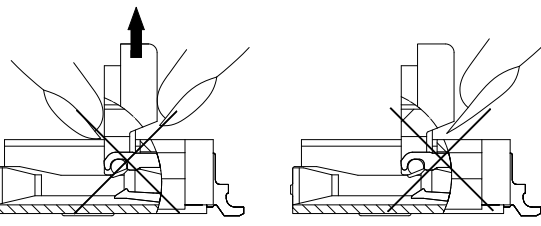
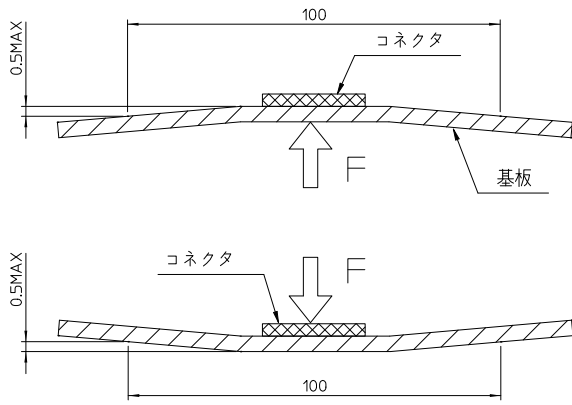


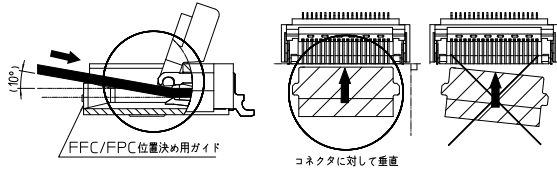
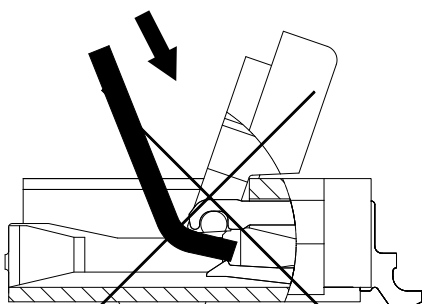
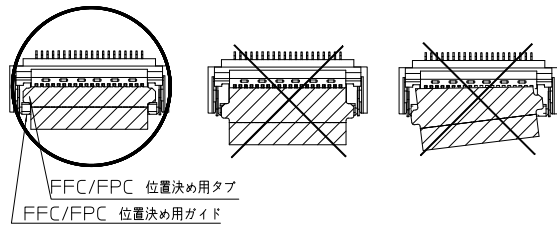
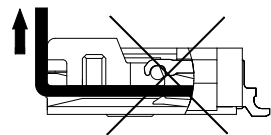
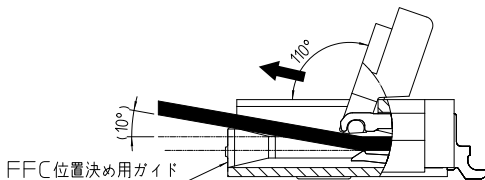
適用条件

リフロー方式 : 遠赤・熱風 リフロー
 リフロー炉雰囲気 : 大気
 はんだ : クリームタイプ、
 96.5%Sn/3%Ag/0.5%Cu
 (千住金属製M705-221CM5-32-10.5)
 試験基板 : ガラスエポキシ 40×80×1.6mm
 ランド寸法 : 0.3×1.3mm
 メタルマスク寸法 : 0.3×1.3×0.12mm

この温度プロファイルは上記適用条件のもので、
 クリームはんだの種類、メーカー、基板サイズ、その他の実装部材等の条件により異なる場合がありますので、実装状態を十分ご確認の上ご使用願います。

◆ コネクタの操作方法と注意点

| 基板実装時のご注意 | FPC/FFC挿入・嵌合時のご注意 |
|--|---|
| <p>● 基板の反り量について</p> <p>基板の反り量は極力抑えるようにしてください。 本コネクタの平坦度は0.1mm以下です。 反り量が大きいと、はんだ付け不良となることがあります。</p> <p>● コネクタへの負荷について</p> <p>リールからエンボスを引き出す際や、エンボスからコネクタを吸着する際など、実装前にコネクタに過度な外力が加わらないようにしてください(0.5N以下)。コネクタが破損することがあります。また、実装前にFPC/FFCを挿入したり、コネクタの操作をしないでください。</p> | <p>● アクチュエータの操作について</p> <ol style="list-style-type: none"> 初期状態からアクチュエータを開放する際は、過度の力が加わらないように注意してください。また、下図のように爪や指などを奥に入れたり、端子に引っ掛けたりすると端子変形の可能性があります。  <p>端子先端部の変形</p> <p>端子上腕部の変形</p> <ol style="list-style-type: none"> アクチュエータは回転軸を中心に回転しますので、回転動作させるように操作してください。 アクチュエータは110°以上開かない構造となっていますので、それ以上後方に力を加えないでください。アクチュエータが外れたり、破損することがあります。  <p>回転軸</p> <p>110°</p> <ol style="list-style-type: none"> アクチュエータを動作する際には、中央部付近で行ってください。片端側だけを操作すると、アクチュエータの破損や、半嵌合の原因となります。 アクチュエータを摘んで上に持ち上げたり、引っ掛けたりしないでください。破損の原因となることがあります。(上記2.の回転動作以外の操作を行わないでください)  <p>● 接点方向について</p> <p>本コネクタは下接点コネクタのため、FPC/FFCの導体露出面は下にして挿入してください。</p> |
| 実装後の基板取り扱い時のご注意 | |
| <p>● 基板への負荷について</p> <ul style="list-style-type: none"> 多数取りの基板を割る 基板をネジ留めする <p>など、アセンブリ工程で基板に負荷が加わらないように注意してください。コネクタが破損することがあります。</p> <p>● 基板のたわみについて</p> <p>基板幅100mmにおいて、基板のたわみが0.5mm以下の条件でご使用ください(下図)。 基板がたわむことによって、コネクタに負荷が加わり、破損する可能性があります。</p>  | |

| FPC/FFC挿入・嵌合時のご注意 | FPC/FFC挿入・嵌合時のご注意 |
|---|---|
| <p>● FPC/FFCの挿入について</p> <p>1. FPC/FFC位置決め用ガイドがありますので、FPC/FFCは基板面に対して約10°傾けた状態で(下図)、かつ、コネクタに対して垂直に入れるようにし、奥まで確実に挿入してください。</p>  <p>2. FPC/FFCを著しく斜め上方向から挿入しないでください。FPC/FFC挿入工程で著しく斜めから入れた場合、FPC/FFCの角が端子に引っ掛かり端子を変形させる原因となります。また、FPC/FFCが屈折しパターンが断線したり、十分に挿入されず、導通不良の原因になることがあります。</p> <p>※ FPC/FFCが斜め挿入にならない様に、レイアウト時にFPC/FFC挿入スペースを確保できるように配慮をお願いします。また、FPC/FFCが短すぎても挿入が難しくなりますので、適切な部品レイアウトをお願い致します。</p> <p>※ FPC/FFCの屈曲性、断線については、FPC/FFCメーカー様と擦り合わせをお願い致します。</p>  <p>3. FPC/FFC挿入後、FPC/FFC位置決め用タブが、コネクタ左右のFPC/FFC位置決め用ガイドに乗り上げていないことをご確認ください。FPC/FFC位置決め用タブがFPC/FFC位置決め用ガイドに乗り上げたままアクチュエータをロックしますと、接触不良の原因となります。</p>  | <p>● ロック状態の確認</p> <p>ロック時には、アクチュエータが基板面に対して水平になったことを確認してください。ただし、アクチュエータが0°付近になりましたら、過度な負荷がかからないようにしてください。</p> <p style="text-align: center;">FPC/FFC嵌合後のFPC/FFC引き回しのご注意</p> <p>● FPC/FFCへの負荷について</p> <p>コネクタに直接負荷がかからないようにFPC/FFCを引き回してください。コネクタ付近でFPC/FFC屈曲した状態でご使用になると、接触不良やFPC/FFCの断線・破損の原因になります。特に、FPC/FFC挿入口付近から垂直上方向に急激に屈曲しないよう注意してください。FPC/FFCに連続的に負荷が加わる場合は、FPC/FFCを固定するようにしてください。</p>  <p>負荷：0.10 x n N 以下 (n：芯数)</p> <p style="text-align: center;">FPC/FFC抜去時のご注意</p> <p>● アクチュエータを解除する際には、中央部分付近で行ってください。片端側だけを操作すると、アクチュエータ破損の原因となることがあります。</p> <p>● FPC/FFCを引き抜く場合は、アクチュエータを解除した状態で抜いてください。FPC/FFC位置決め用ガイドがありますので、FPC/FFCは基板に対して約10°傾けた状態で引き抜いてください。</p>  <p style="text-align: center;">その他のご注意</p> <p>● 手はんだの注意点</p> <p>リペアーなど手はんだを行う際は、下記にご注意ください。</p> <ol style="list-style-type: none"> コネクタにFPC/FFCを挿入した状態で、リフロー、手はんだを行わないでください。 過度の熱を加えたり、はんだごてがコネクタのリード以外に触れないようにご注意ください。コネクタが変形したり、溶ける原因になります。 過度のはんだ(フラックス)は供給しないでください。端子にはんだ(フラックス)を供給し過ぎると、はんだやフラックスが接点やアクチュエータの回転軸に付着し、接触不良やアクチュエータの回転動作不良の原因になります。 |

◆ ご検討にあたって

本カタログに記載の仕様は参考値となります。

ご採用の検討や注文に際しては、あらかじめ、「図面」・「製品規格表」の確認をお願いいたします。

ケーブルとの組み合わせで使用するコネクタにつきましては、必ず適合ケーブルをご使用ください。

適合外ケーブルをご検討の場合は、弊社販売窓口までお問い合わせください。

弊社指定の工具以外による結線加工については保証の対象外となります。

下記の用途へのご使用を検討される場合、必ず弊社販売窓口までご相談ください。条件によって保証可否を検討させていただきます。

(自動車車載、医療機器、公共インフラ、航空宇宙/防衛等の極めて高い信頼性を要求される機器)