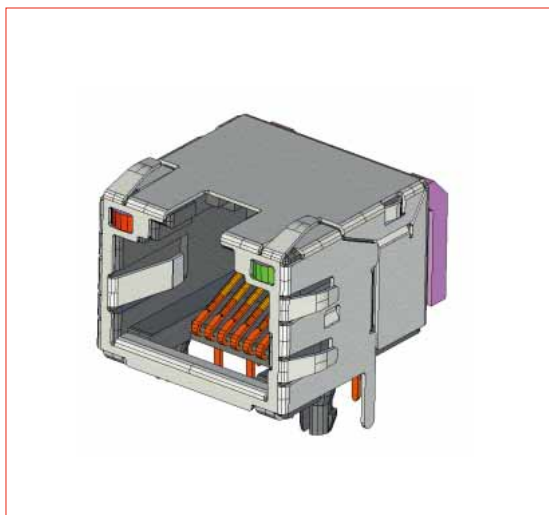
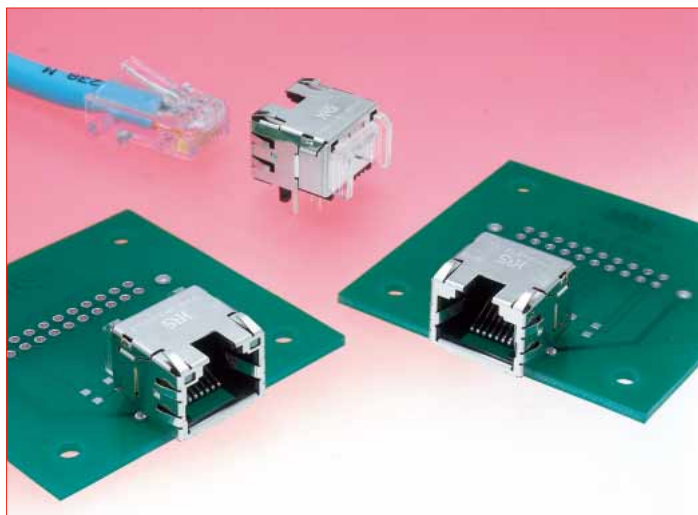


超小型 LAN用モジュラージャックコネクタ

TM11R - 5M2シリーズ



■特長

1. ファスト・イーサネット対応

本シリーズは情報配線規格であるTIA/EIA-568-Aに準拠していますので、1,2-3,6ペアにおいてCat.5の伝送性能をクリアしています。これによりファスト・イーサネット(100BASE-TX) 伝送を十分にサポートできる製品となっています。

2. セットの省スペース化に貢献する超小型設計

光インジケータ内蔵モジュラーコネクタでは、高さ11.5mm、幅15mm、奥行き17.5mm(当社従来品比→高さ16%、幅6%、奥行き27% down)の超小型設計となっていますのでセットの省スペース化に貢献いたします。(右の図①をご参照ください。)

3. 光インジケータ内蔵

光インジケータを内蔵していますので、筐体側の別スペースに光インジケータを設ける必要が無く省スペース化の実現が可能です。(右の図②をご参照ください。)また、LED内蔵タイプに比べLEDからのノイズの影響を受け難い構造になっています。(右の図③をご参照ください。)

4. EMI対策

コネクタ全体が筐体との接触をより確実にするためのパネ構造が設けられた金属シールドで覆われていますのでEMI対策は万全です。

5. 鉛フリー対応

環境問題を考慮した鉛フリーに対応済みです。

6. FCC (連邦通信委員会) 規格に準拠

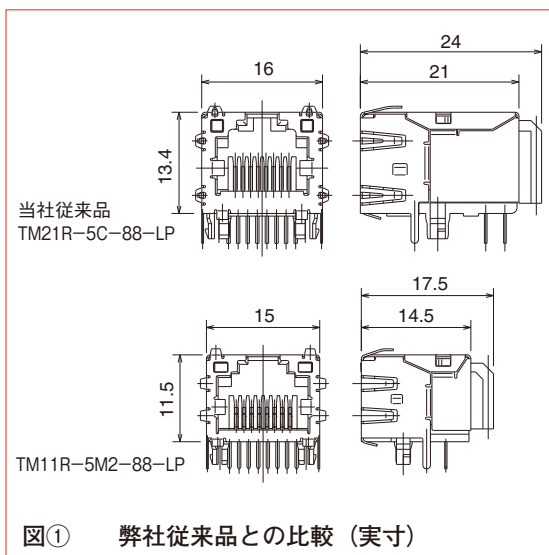
本シリーズは、FCC Title47, Parts68, Subpart F規格に準拠しています。

7. THR (スルーホールリフロー) タイプ

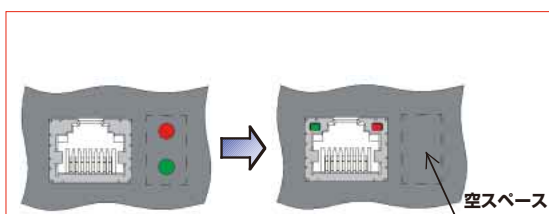
THR (スルーホールリフロー) 実装対応品もございます。

■用途

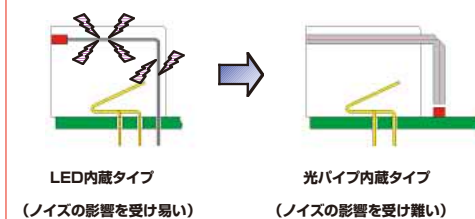
LAN関連機器、事務機関連、計測機器等



図① 弊社従来品との比較 (実寸)



図② 光インジケータ部の省スペース化



図③ LED 端子から出るノイズ

■製品規格

定 格	定格電流 1A	使用温度範囲：-55～ + 85℃（注1）
	定格電圧 AC125V	保存温度範囲：-25～ + 60℃

項 目	規 格	条 件
1.絶縁抵抗	100MΩ以上	DC100Vで測定
2.耐電圧(端子間)	せん絡・絶縁破壊のないこと	AC500Vで1分間通電
3.耐電圧(端子シールド間)	せん絡・絶縁破壊がないこと	AC1500Vで1分間通電
4.接触抵抗	50mΩ以下	100mAで測定
5.耐振性	5μsec以上の電氣的瞬断がないこと 接触抵抗70mΩ以下	10→55→10Hz, 片振幅0.75 mm, 毎分1オクターブを 1サイクルとして3方向各10サイクル
6.耐衝撃性	5μsec以上の電氣的瞬断がないこと 接触抵抗70mΩ以下	加速度490m/s ² , 持続時間11ms 正弦半波6方向各3回
7.挿抜寿命	接触抵抗70mΩ以下	200回
8.温度サイクル	接触抵抗70mΩ以下 絶縁抵抗100MΩ以上	(-55±3℃: 30+5/0分→15~35℃: 2~3分→ 85±2℃: 30+5/0分→15~35℃: 2~3分) 5サイクル
9.耐湿性	接触抵抗70mΩ以下 絶縁抵抗1MΩ以上(高湿時) 絶縁抵抗10MΩ以上(乾燥時)	温度40℃, 湿度90~95%, 500時間放置
10.塩水噴霧	接触抵抗250mΩ以下	濃度5%の塩水, 48時間放置

(注1) 通電時の温度上昇を含みます。なお、梱包材を除きます。

■材質・処理

部 品	材 質	処 理	備 考
絶 縁 物	合成樹脂(黒)	—	UL94V-0
端 子	銅合金	接触部：金めっき 1.27μ以上 リード部：すずめっき	—
光 パ イ プ	ポリカーボネート樹脂(透明)	—	UL94V-0
金 属 シ ー ル ド	銅合金	すずめっき	—

■製品番号の構成

製品番号から製品の仕様をご判断いただく際にご利用ください。

●レセプタクル

TM11 R - 5M2 - 8 8 - LP

① ② ③ ④ ⑤ ⑥

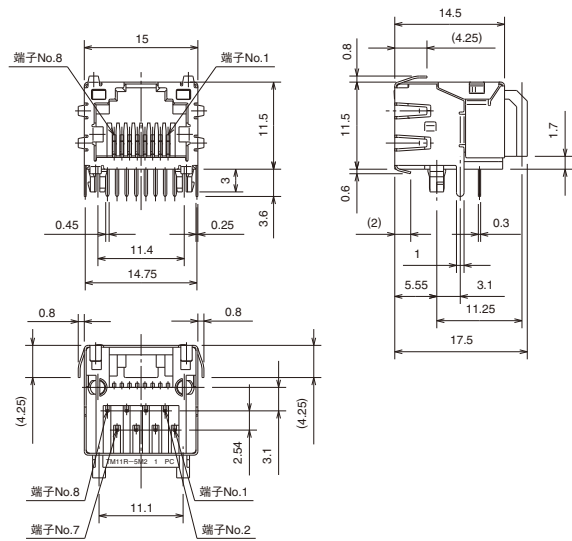
① シリーズ名	: TM11 シリーズ
② コネクタ種別	: R…ジャック
③ ジャックの形式番号	: 5M2…ライトアングルディップ
④ ジャック開口部サイズ	: 8 …単独 8 極のサイズ
⑤ ジャック極数	: 8 …単独 8 極
⑥ オプション	: LP …光パイプ内蔵 : 無印…光パイプ無し : DIR…スルーホールリフロー

■Cat.5対応モジュラージャックコネクタ (1,2-3,6ペアにおいて)

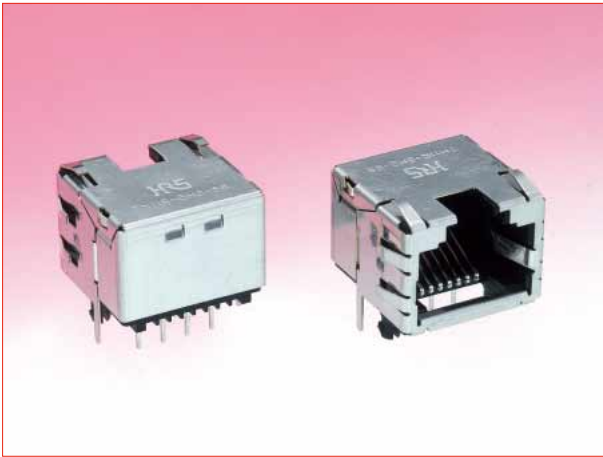
●シングルポート (光パイプ内蔵タイプ)



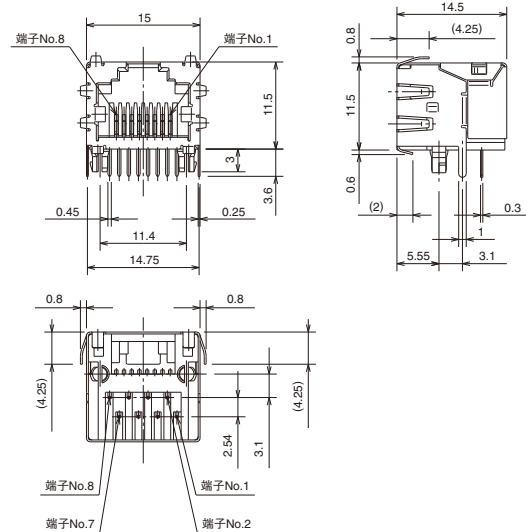
製品番号	HRS No.	RoHS
TM11R-5M2-88-LP(70)	222-2905-0 70	○



●シングルポート (光パイプ無しタイプ)



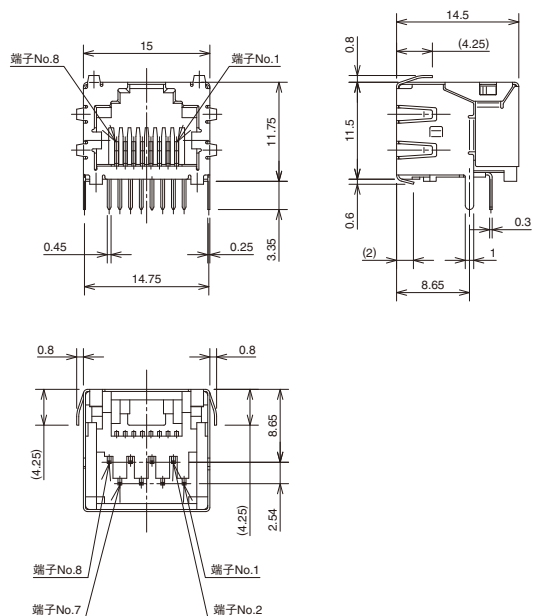
製品番号	HRS No.	RoHS
TM11R-5M2-88(70)	222-2906-2 70	○



●シングルポート (スルーホールリフロータイプ)

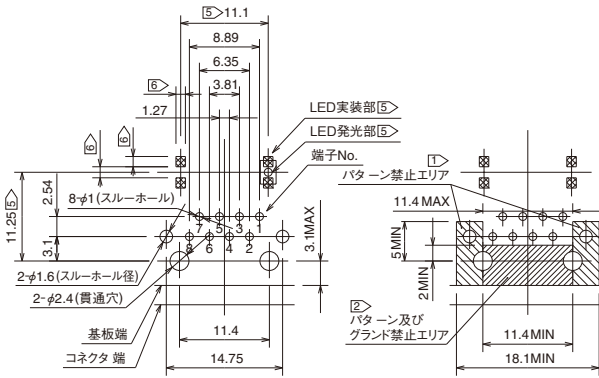


製品番号	HRS No.	RoHS
TM11R-5M2-88-DIR(70)	222-2984-6 70	○



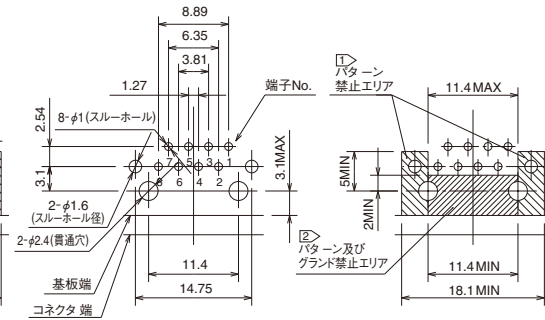
◆ 推奨ランドパターン寸法図(取り付け面側)

●光パイプ内蔵タイプ

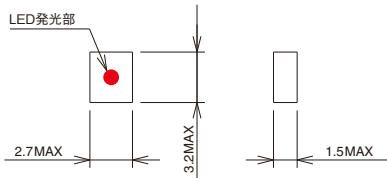


●光パイプ無しタイプ

●スルーホールリフトタイプ



④ 適合LED

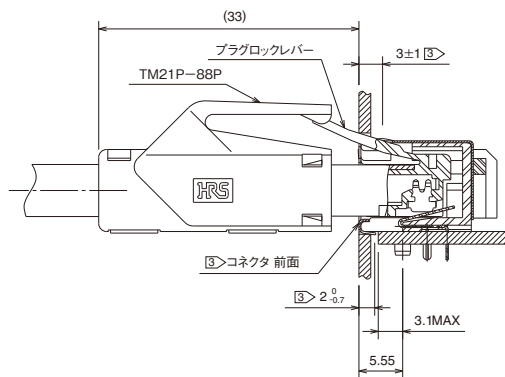
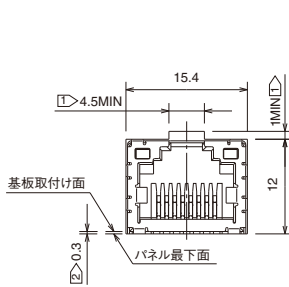


※基板設計時のご注意

- ① コネクタ取り付け面の図示斜線部はパターン禁止エリアとしてください。
- ② コネクタ取り付け面の図示斜線部はパターン及びグラウンド禁止エリアとしてください。
- ③ 適合基板厚は1.6mmです。
- ④ 光パイプ内蔵タイプはLEDを基板に取り付けるタイプです。
LEDは指定寸法以内のものをご使用ください。
尚、LEDのスペックにつきましては該当メーカーにお問い合わせください。
- ⑤ LEDの発光部のセンターが図示寸法のセンターにくるように実装してください。
- ⑥ LEDのパッド寸法値は、該当メーカーの最新寸法値をご確認の上対応願います。

◆ 推奨パネル取り付け寸法図

●光パイプ内蔵タイプ・光パイプ無しタイプ・スルーホールリフトタイプ共通



※パネル設計時のご注意

- ① パネルを製作する際は、プラグロックレバーの逃げとして図示寸法による切り欠きを付けてください。
- ② パネル取り付け位置は、基板取り付け面より0.3mm下がった所がパネル最下面となる様に設定してください。
- ③ 接触パネの接点位置は、コネクタ前面より3±1(上面側、側面側)、2_{-0.7}⁰(下面側)にて設計しています。
パネル位置設定の際は、ご注意ください。

●使用上の注意 (光パイプ内蔵タイプ)

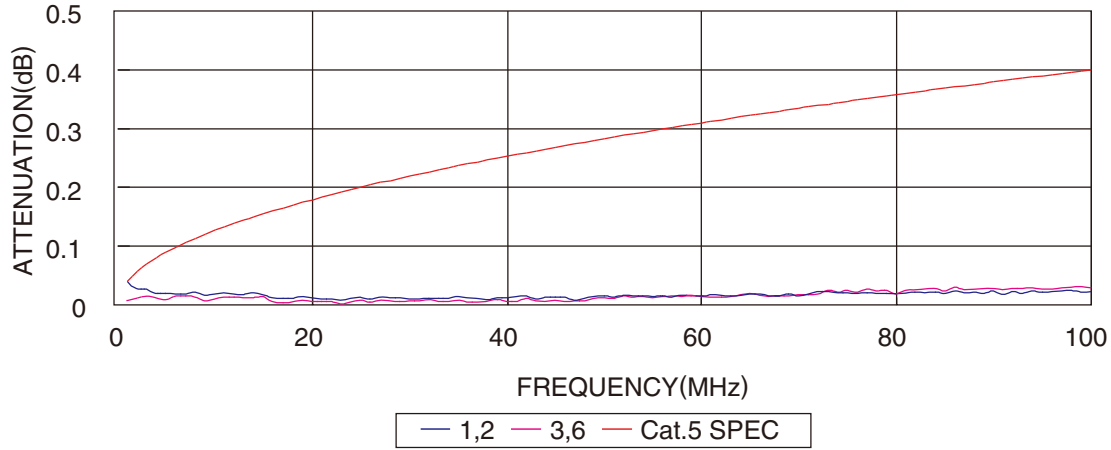
1. 本製品を洗浄する場合は、IPAの常温洗浄を推奨します。
水系の洗浄剤を使用する場合は光パイプ(ポリカーボネート樹脂)が変色する恐れがあるので各洗浄剤メーカーが発行する樹脂に対する影響表を基に選択を行ってください。

◆ 技術資料

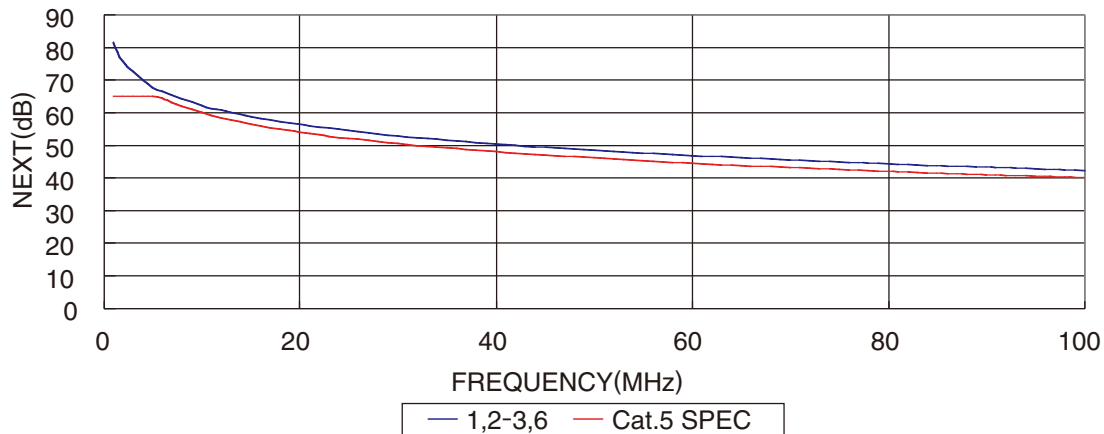
● Cat.5伝送特性データ

TM11R-5M2-88-LPとTM21P-88Pとの嵌合状態における各伝送特性データの代表値です。

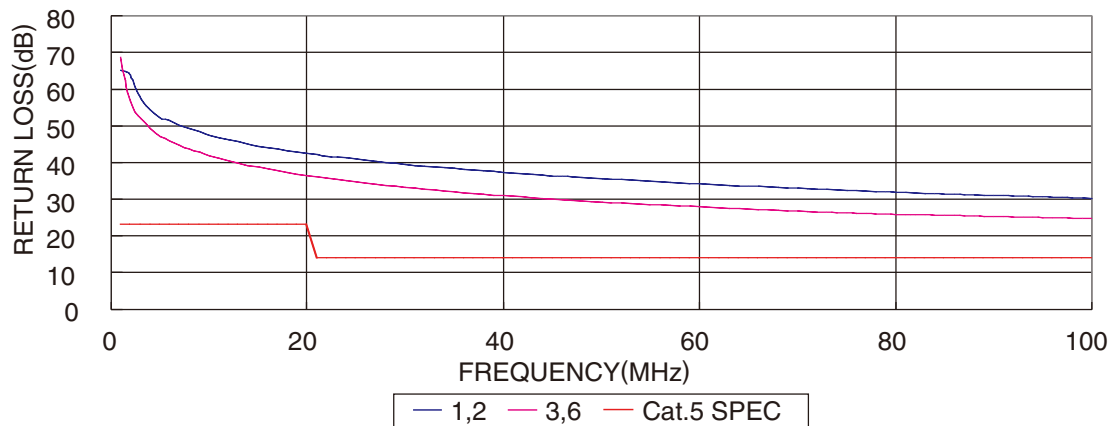
● 信号減衰量 (ATTENUATION)



● 近端漏話減衰量 (NEXT)



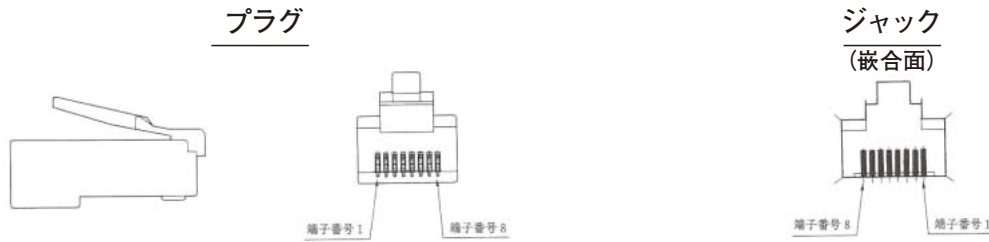
● 反射減衰量 (RETURN LOSS)



モジュラーコネクタの手引き

■モジュラーコネクタ端子番号 (8芯タイプ)

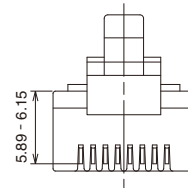
●下図はFCC規格準拠に基づく番号です。個々の設計時には端子番号の決め方に注意してください。



■プラグ嵌合のご注意

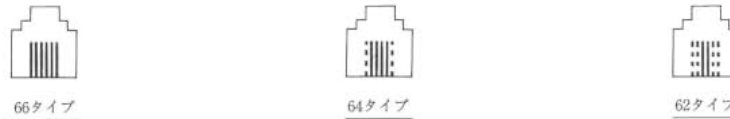
FCC規格に適合したプラグをご使用ください。
特に右記の端子打ち込み高さの寸法にはご注意ください。

FCCプラグ寸法



■開口部サイズと芯数 (6芯タイプ)

ジャックコネクタの開口サイズと芯数の関係は下図となります。



66タイプから両側より端子を1本ずつ抜いた (64タイプ)、2本ずつ抜いた (62タイプ) となります。
カタログの記載は、代表製品でありますので、詳細については図面の要求を行なってください。

■モジュラーディップタイプコネクタはんだ付け推奨条件

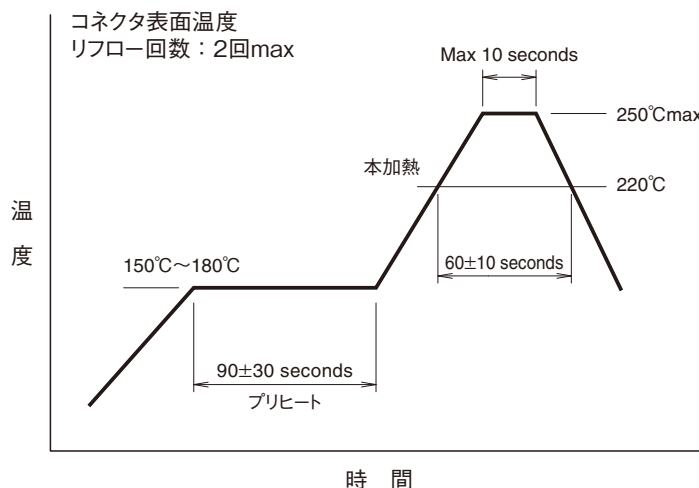
●光パイプ内蔵タイプ・光パイプ無しタイプ

・フローソルダー (自動はんだ付け機) の場合		・手はんだ (はんだごて) 付けの場合	
プリヒート	90~130℃	こて先温度	350℃
プリヒート時間	MAX 120秒	はんだ付け時間	MAX 5秒
はんだ温度	240~260℃	はんだごて容量	30~40W
はんだ付け時間	MAX 10秒	はんだ付け回数	2回
はんだ付け回数	1回		

注) はんだごてにてはんだ付けを行なう場合、コネクタ端子に力が加わらないように注意してください。

- ・推奨はんだ組成
Sn-3.0Ag-0.5Cu

●スルーホールリフロータイプ



クリームはんだの種類、メーカー、基板サイズ、その他の実装部材等の条件により異なる場合がありますので、実装状態を十分ご確認の上ご使用願います。