

小型防水車載インターフェイス用コネクタ

ZE064Wシリーズ

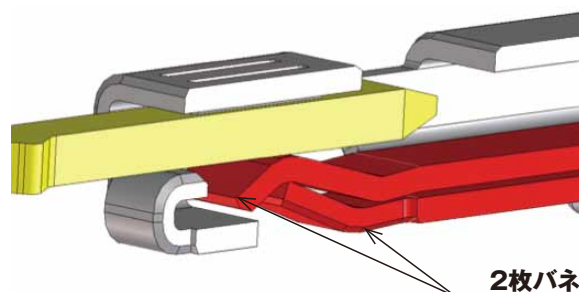


■特長

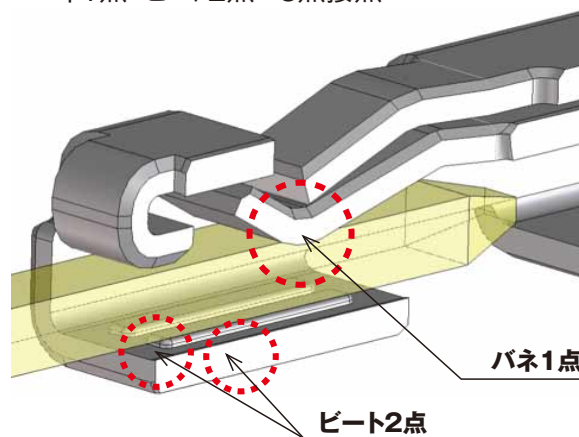
- 1. 小型 (端子タブサイズ064型、2.2mmピッチ)**
セットの小型化を実現する省スペース設計です。
- 2. 高耐振性**
メス端子 (圧着端子) 構造に2枚バネ構造、3点接点構造、3本のセレーションによる高信頼圧着構造を用いたことで、エンジンルーム内搭載機器に要求される激しい振動条件のクリアを実現しました。
- 3. 高耐熱性**
環境温度125℃でご使用頂けます。
- 4. 防水性 (IP67/IP69K準拠)**
独自の防水構造でIP67/IP69Kに準拠。(嵌合防水) 高圧洗浄にも耐えられる防水性能により、過酷な環境下での使用が想定される自動車や産業用機器のインターフェイスコネクタにもご使用頂けます
- 5. 定格電流**
5A : (単極通電)・2A : (全極通電)
- 6. 嵌合キー**
複数個ご使用時の誤嵌合を防止。
- 7. リテーナー**
リテーナーにより、端子の半挿入を防止。
ケーブルの引き回しにも強く高い接触信頼性を有します。

●高耐振性 端子構造

- ①2枚バネ構造**
接触力を上げ、外部からの振動を抑える

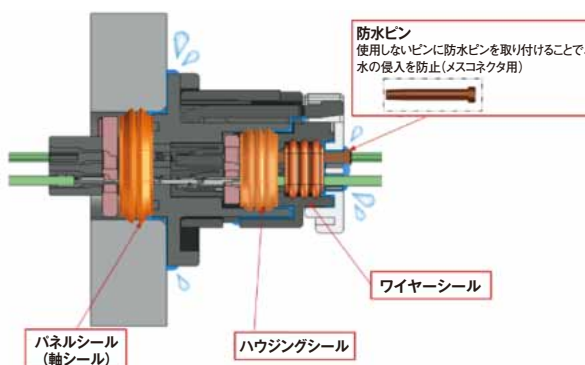


- ②3点接点構造**
接触力を上げ、外部からの振動を抑える
バネ1点+ビート2点=3点接点



※ビートを見やすくするため端子を上下反転させております。

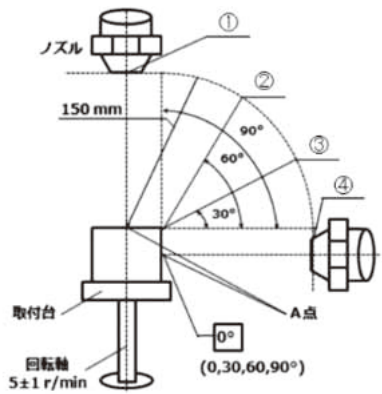
●防水



※独自の防水構造でIP67/IP69Kに準拠。(嵌合防水)

■製品規格

定 格	定格電流：2A(全極通電) 5A(単極通電)	使用温度範囲：-40℃～+125℃(通電時の温度上昇含む)
	定格電圧：AC/DC 60V	保存温度範囲：-10℃～+60℃(注1) 保存湿度範囲：相対湿度 85%以下(結露が無いこと)(注1)

項 目	規 格	条 件
1. 接触抵抗	8mΩ以下	DC 1Aで測定
2. 絶縁抵抗	100MΩ以上	DC 500Vで測定
3. 耐電圧	絶縁破壊がないこと。	AC 1000Vの電圧を1分間通電
4. 挿抜寿命	接触抵抗：16mΩ以下 破損、ひび、部品のゆがみがないこと。	挿抜 30回
5. 耐振性	1μs以上の間、7Ω以上の電氣的瞬断がないこと。 接触抵抗：16mΩ以下 破損、ひび、部品のゆがみがないこと。	周波数 20～200Hz(加速度 88m/s ² 一定) 1サイクル3min(往復) 3方向を各3時間
6. ロック強度	100N以上	嵌合軸方向に引張り、ロックの破壊強度を測定
7. 耐湿性	接触抵抗：16mΩ以下 絶縁抵抗：100MΩ以上	温度 85℃、湿度 90～95%中に96時間放置
8. 熱衝撃	接触抵抗：16mΩ以下 破損、ひび、部品のゆがみがないこと。	温度 -40℃→常温→125℃→常温 時間 30 → 5 → 30 → 5 分を1000サイクル
9. 耐熱性	接触抵抗：16mΩ以下 破損、ひび、部品のゆがみがないこと。	温度 140℃中に120時間放置
10. 耐寒性	接触抵抗：16mΩ以下 破損、ひび、部品のゆがみがないこと。	温度 -40℃中に120時間放置
11. 耐亜硫酸ガス性	接触抵抗：16mΩ以下	濃度 25ppm、湿度 75%RH以上の常温の亜硫酸ガス中に非嵌合状態で96時間放置
12. 耐高压洗浄	パネル内部に水の侵入なきこと。 絶縁抵抗：100MΩ以上	120℃120時間加熱後、①～④の位置にて、吐出水圧 10MPa、30秒、温度80℃を噴出する。 取り付け台を5r/minで回転させる。 

(注1)ここでの保存とは、未使用品に対する長期保管状態を表します。

■材質・処理

製品	部品	材質	処理
メス	ハウジング	PA樹脂	黒またはグレー
	リテーナ	PA樹脂	ベージュ
	シールカバー	PBT樹脂	グレー
	ハウジングシール	シリコンゴム	ベンガラ
	ワイヤーシール	シリコンゴム	ベンガラ
オス	ハウジング	PA樹脂	黒またはグレー
	リテーナ	PA樹脂	ベージュ
	パネルシール	シリコンゴム	ベンガラ
防水キャップ		PBT樹脂	茶
端子(メス、オス)		銅合金	すずメッキ

■製品番号の構成

製品番号から製品の仕様をご判断頂く際にご利用ください。

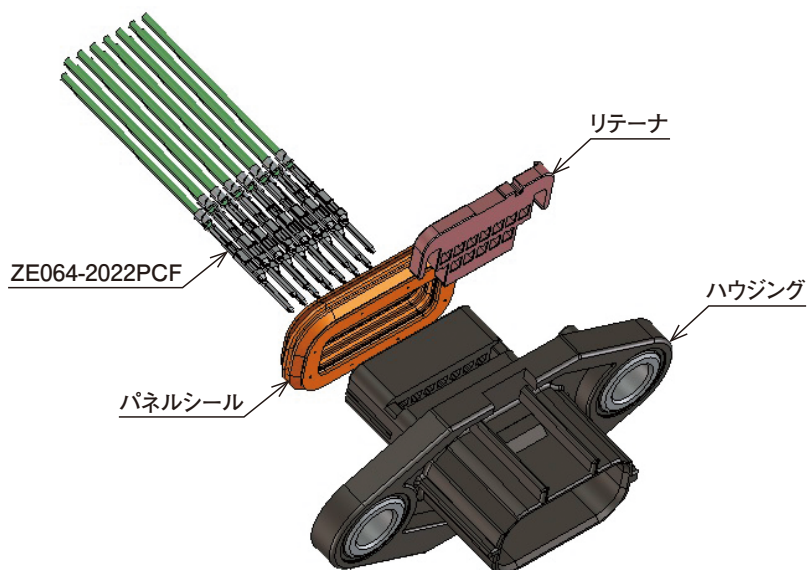
ZE064W - 24 D P - HU/R (A)

① ② ③ ④ ⑤ ⑥

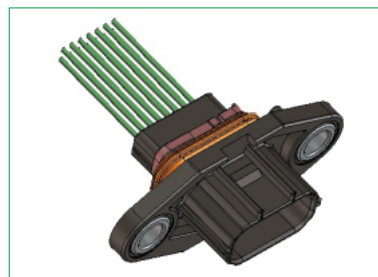
①シリーズ名	: ZE064W
②極数	: 8芯、14芯、24芯
③列	: D2列 ※1列品はございません
④コネクタ種別	P: オス S: メス
⑤リテーナ付きのハウジング	
⑥嵌合キー	(A): Aキー (B): Bキー

■製品構成(図は14芯)

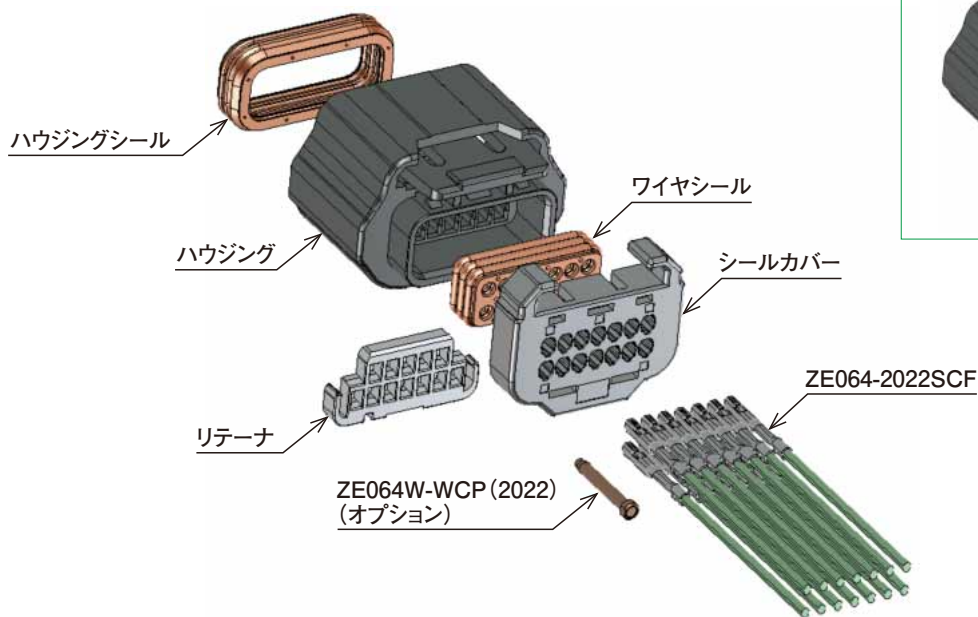
●オス側コネクタ



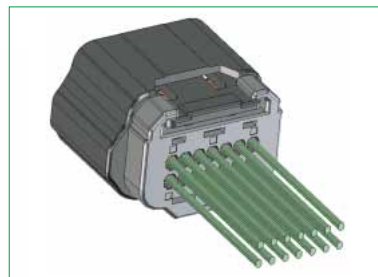
オス側完成状態



●メス側コネクタ



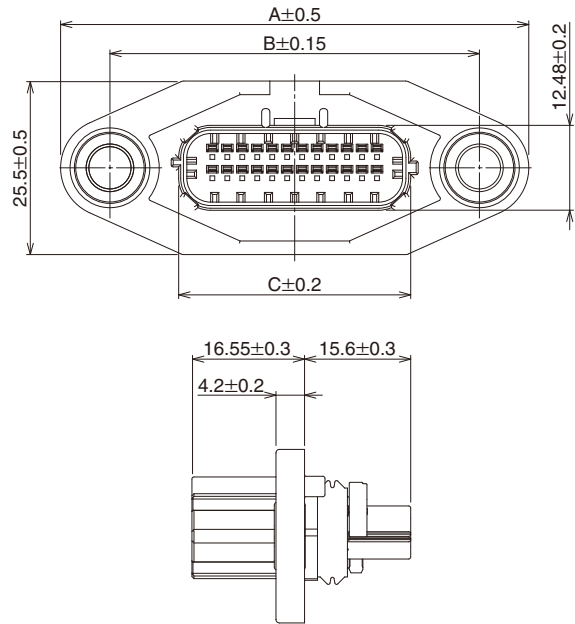
メス側完成状態



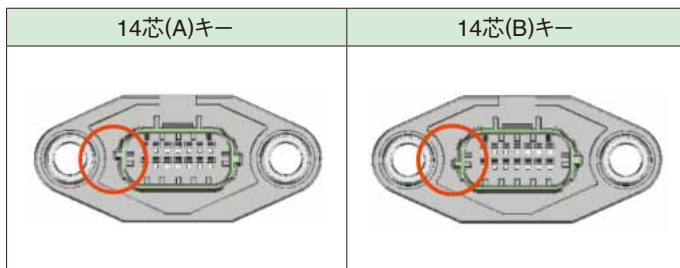
■ZE064Wシリーズ 嵌合表

オス側		メス側	
ハウジング/リテーナ	端子	ハウジング/リテーナ	端子
ZE064W-8DP-HU/R	ZE064-2022PCF	ZE064W-8DS-HU/R	ZE064-2022SCF
ZE064W-14DP-HU/R		ZE064W-14DS-HU/R	
ZE064W-24DP-HU/R		ZE064W-24DS-HU/R	

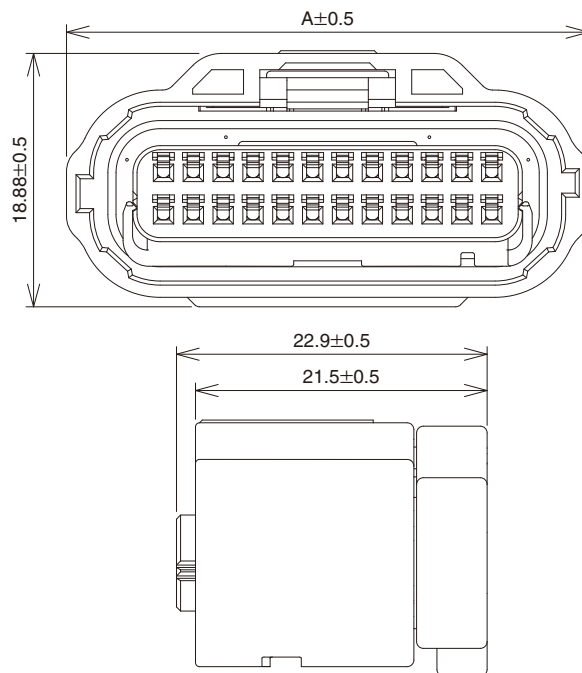
■ オス側ハウジング/リテーナ



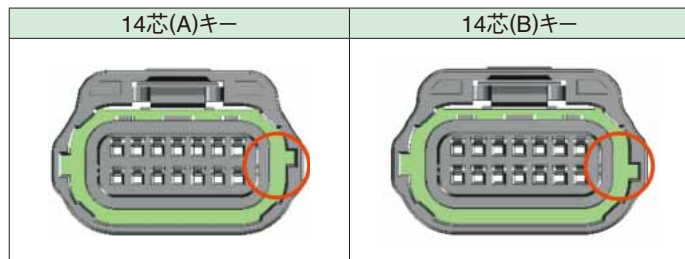
製品番号	HRS No.	キー	極数	A	B	C	販売単位
ZE064W-24DP-HU/R(A)	753-2003-0	(A)キー	24	68.8	54.3	34.1	250個
ZE064W-24DP-HU/R(B)	753-2004-0	(B)キー					
ZE064W-14DP-HU/R(A)	753-2008-0	(A)キー	14	57.8	43.3	23.1	300個
ZE064W-14DP-HU/R(B)	753-2009-0	(B)キー					
ZE064W-8DP-HU/R(A)	753-2013-0	(A)キー	8	51.2	36.7	16.5	350個
ZE064W-8DP-HU/R(B)	753-2014-0	(B)キー					



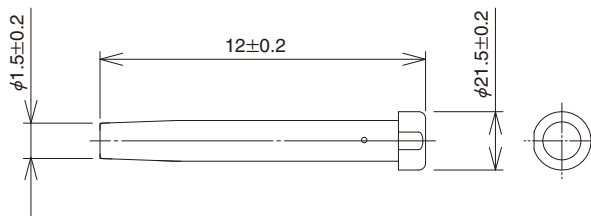
■メス側ハウジング/リテーナ



製品番号	HRS No.	キー位置	極数	A	販売単位
ZE064W-24DS-HU/R(A)	753-2005-0	(A)キー	24	38.5	275個
ZE064W-24DS-HU/R(B)	753-2006-0	(B)キー			
ZE064W-14DS-HU/R(A)	753-2010-0	(A)キー	14	27.5	480個
ZE064W-14DS-HU/R(B)	753-2011-0	(B)キー			
ZE064W-8DS-HU/R(A)	753-2015-0	(A)キー	8	20.9	600個
ZE064W-8DS-HU/R(B)	753-2016-0	(B)キー			



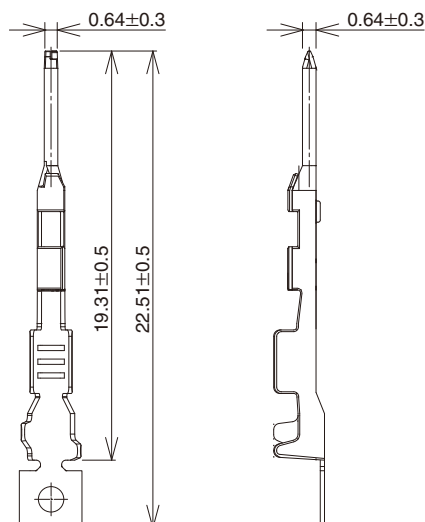
■防水ピン



製品番号	HRS No.	販売単位
ZE064W-WCP(2022)	753-2007-0	1000個/袋

(注) 本品はメス側のみ適用致します。

■ オス端子

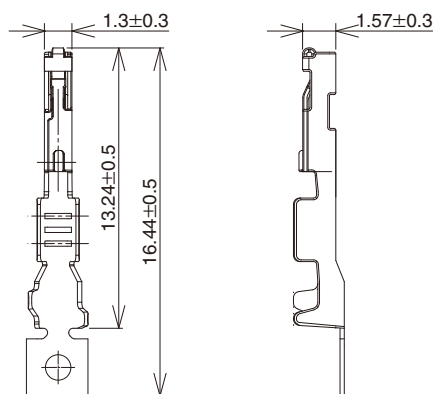


製品番号	HRS No.	種別	処理	販売単位
ZE064-2022PCF	753-2002-0	リール端子	すずめっき	15,000本巻/リール

(注1) 適用ケーブルは0.3sq、0.5sqです。

(注2) 他社製圧着工具のご使用可否につきましては、別途弊社営業担当にお問い合わせください。

■ メス端子



製品番号	HRS No.	種別	処理	販売単位
ZE064-2022SCF	753-2001-0	リール端子	すずめっき	13,000本巻/リール

(注1) 適用ケーブルは0.3sq、0.5sqです。また、防水性確保のため、適用電線径は、 $\phi 1.4 \sim 1.7$ [mm]の範囲に限定されます。

(注2) メス端子は防水コネクタ構造になっているため、クリーンボディとなっており、スタビライザーがありません。

そのため、逆方向に端子を強引に挿入すると10[N]以上で挿入できてしまうので、ご注意ください。

(注3) 他社製圧着工具のご使用可否につきましては、別途弊社営業担当にお問い合わせください。

■ 適用圧着工具

種類	オス/メス	製品番号	HRS No.	適合端子
ヒロセ電機製圧着機本体	オス端子/メス端子	CM-105C	901-0001-0	—
ヒロセ電機製圧着機対応 アプリケーション	メス端子	AP105-ZE064-2022S	901-5241-0	ZE064-2022SCF
	オス端子	AP105-ZE064-2022P	901-5242-0	ZE064-2022PCF
ハンドツール	メス側	HT802/ZE064-2022S	780-0046-0	ZE064-2022SCF
	オス側	HT802/ZE064-2022P	780-0047-0	ZE064-2022PCF
リテーナ解除治具	メス側	ZE064W-DS-HU/R/CV-MD	902-5151-0	—
	オス側	手作業での解除が可能	—	—
端子抜き治具	メス端子	ZE064-S/RE-MD	902-5149-0	ZE064-2022SCF
	オス端子	ZE064-P/RE-MD	902-5150-0	ZE064-2022PCF

(注1) 他社製圧着工具のご使用可否につきましては、別途弊社営業担当にお問い合わせください。

(注2) ハンドツールは製品開発時における試作対応ツールとして開発しております。量産での生産時はアプリケーションをご使用ください。

(注3) ハンドツールには、リール端子をカットしてご使用ください。

(注4) 圧着作業につきましては、「圧着品質基準書」、「圧着条件表」に則り実施してください。

(注5) 弊社指定の工具以外が原因で発生した問題につきましては、保証の対象外となります。

■端子の抜き方

- 端子抜き工具：ZE064-P/RE-MD、ZE064-S/RE-MD
- 対象圧着端子：ZE064-2022PCF、ZE064-2022SCF
- 作業方法

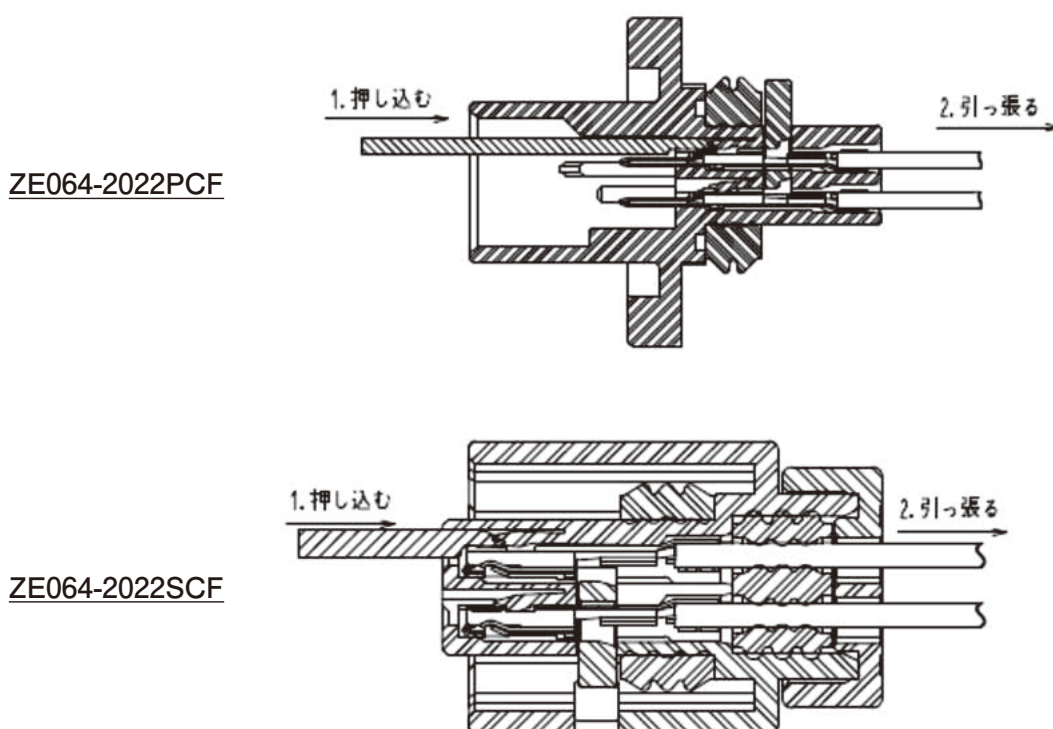
・リペア方法

リペアは抜き工具を下図に示す向きに押し付けながら、端子を抜いてください。
このとき端子係止部や接点部を変形させない様注意してください。

注意：端子係止部や接点部は押さないでください。

1度装着し、取り外したハウジング等の部品は、変形や傷がついている可能性がありますので、新品と交換してください。

ハウジング断面図



■使用上の注意

1. コネクタを抜く際に、無理に引き抜こうとしますとコネクタを破損する恐れがあります。抜き難い時は、一度軽く押し込んでからロックを操作し抜くようにしてください。
2. コネクタを抜き差しする際には、必ず電源を切ってから行ってください。
3. 通電中は大変危険でございますので、端子部付近はお手を触れない様にしてください。
4. ハーネス手順、取り扱い説明書につきましては、弊社営業担当にお問い合わせください。
5. 活線挿抜は行わないでください。(活線挿抜とは『電気を流したまま挿抜を行うこと』です。)

■使用環境について

環境条件が高温と低温を繰り返す様なセットのご使用は別途ご相談ください。

ヒロセ電機株式会社

営業本部 神奈川県横浜市都筑区中川中央2丁目6番3号
<https://www.hirose.com/>