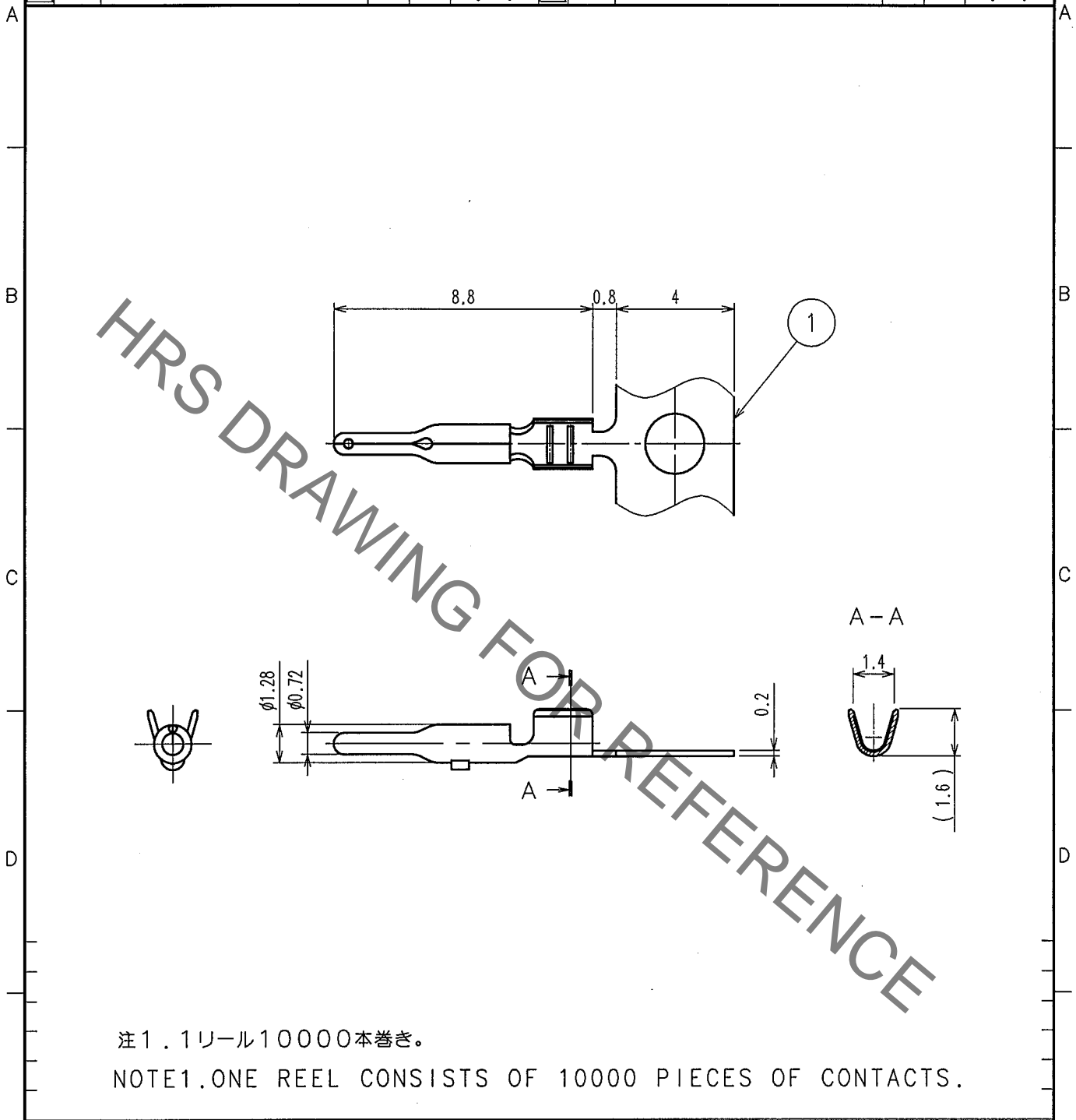


Jun.1.2019 Copyright 2019 HIROSE ELECTRIC CO., LTD. All Rights Reserved.
In case of consideration for using Automotive equipment / device which demand high reliability, kindly contact our sales window correspondents.

1	2			3			4		
△の数 COUNT	訂正記事 DESCRIPTION OF REVISIONS	設計 BY	検図 CHKD	年月日 DATE	△の数 COUNT	訂正記事 DESCRIPTION OF REVISIONS	設計 BY	検図 CHKD	年月日 DATE
△				..	△				..
△				..	△				..
△				..	△				..



注1.1リール10000本巻き。
NOTE1.ONE REEL CONSISTS OF 10000 PIECES OF CONTACTS.

1	黄銅 BRASS	すずめっき TIN PLATED, T=0.2			
部番 NO.	材質 MATERIAL	処理, 備考 FINISH, REMARKS	部番 NO.	材質 MATERIAL	処理, 備考 FINISH, REMARKS
備考 REMARKS			製図 DRAWN	設計 DESIGNED	検図 CHECKED
承認 APPROVED		出図 RELEASED			
旧製品コード CODE NO. (OLD)		図番 DRAWING NO.		製品名 PART NO.	
		EDC4-166261		GT16G-2428PCF	
				製品コード CODE NO.	
単位 UNITS		HIROSE ELECTRIC CO., LTD.		CL766-0046-0	
mm				1/1	

TO