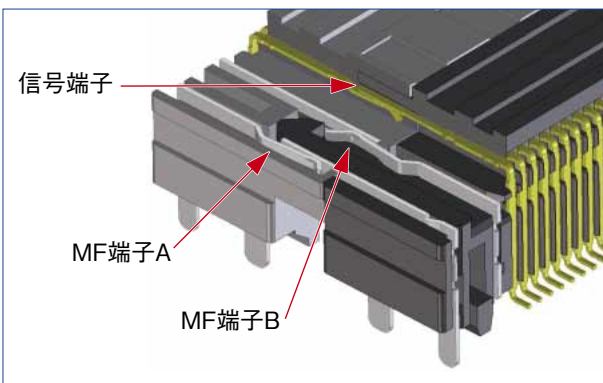


高速伝送対応 0.8mmピッチ 基板間接続用コネクタ

FX18シリーズ

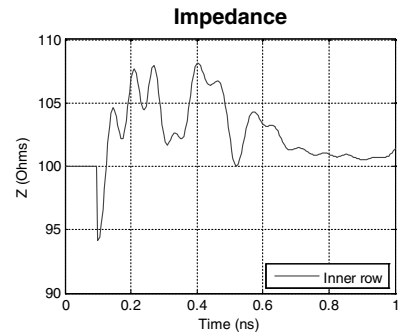
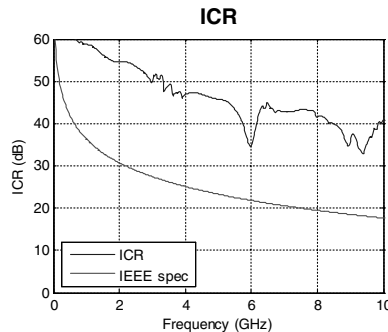


■ 特長

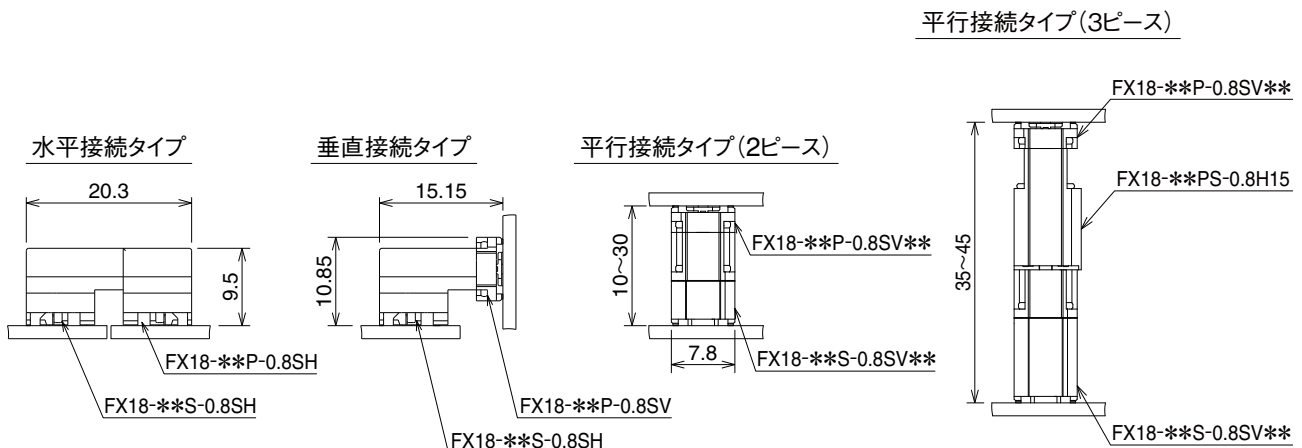
- 0.8mm ピッチ
- 接続タイプ: 水平 / 垂直 / 平行 (高さ: 10~45mm)
- 芯数 : 40/60/80/100/120/140
- 多彩な用途に使用可能な MF 端子
コネクタ両サイドのガイドポスト部には、以下の用途に使用可能なマルチファンクション端子 (MF 端子) を各 2 ライン配置しています。
 - ① 基板間グランド接続の強化
 - ② 電源ラインとして使用可能 (3A/ライン)
 - ③ 信号端子を含めた 3 段シーケンス構造
- 有効嵌合長 2mm (信号端子)
信号端子の有効接触長は 2mm と長く、嵌合ストロークに対し十分なマージンを有しています。
(MF 端子 A は 2.5mm/MF 端子 B は 1.5mm です)
- 耐こじり性
コネクタ両サイドに基板への固定を強固にするディップ端子を配置していますので上下・左右への耐こじりに優れています。
- 大きなガイド形状による優れた嵌合性
大きな誘い込み形状により嵌合操作が容易な構造になっています。(誘い込み量: ±1mm)
更にこのガイド形状は逆挿し防止形状にもなっています。

■ 高速伝送特性

- ICR
(Insertion-loss-to-Crosstalk-Ratio)
IEEE802.3ap 10G 伝送規格に規定の ICR データにおいて十分なマージンを有しています。
- 差動インピーダンスデータ
Tr=35ps の鋭い立ち上がり時間においても差動インピーダンス 100 ± 10% にマッチングされた端子構造です。



■ 嵌合バリエーション図



製品規格

定 格	定格電流	0.5A (信号部) (注3) 3.0A (MF端子部)	使用温度範囲	-55~85℃ (注1)
	定格電圧	AC100V	保存温度範囲	-10~60℃ (注2)

項 目	規 格	条 件
1.接触抵抗	90mΩ以下	100mAで測定
2.絶縁抵抗	1000MΩ以上	DC250Vで測定
3.耐電圧	せん絡・絶縁破壊がないこと	AC300Vで1分間通電
4.挿抜寿命	接触抵抗100mΩ以下	挿抜500回
5.耐振性	1μs以上の電氣的瞬断がないこと	周波数10~55Hz、片振幅0.75mm、 1サイクル5分間3軸方向各10サイクル
6.耐衝撃性	1μs以上の電氣的瞬断がないこと	加速度490m/s ² 、持続時間11ms、 正弦半波3軸両方向各3回
7.耐湿性	接触抵抗100mΩ以下 絶縁抵抗1000MΩ以上	温度40℃、湿度90~95%中に96時間放置
8.温度サイクル	接触抵抗100mΩ以下 絶縁抵抗1000MΩ以上	温度 -55 → 85℃ 時間 30 → 30分を5サイクル

(注1) 通電時の温度上昇を含みます。

(注2) ここでの保存とは、基板搭載前の未使用品に対する長期保管状態を表します。

(注3) 1端子当たりの定格電流となります。

材質

● ライトアングルレセプタクル/ライトアングルヘッダー/ストレートヘッダー

部 品	材 質	色/処理	規 格
絶縁物	ポリアミド樹脂	クロ	UL94V-0
信号端子	りん青銅	接触部：金めっき 実装部：金めっき	—
MF 端子	りん青銅	接触部：金めっき 実装部：純すずめっき	—

● ストレートヘッダー10/ストレートレセプタクル15/20

部 品	材 質	色/処理	規 格
絶縁物	ポリアミド樹脂	クロ	UL94V-0
信号端子	りん青銅	接触部：金めっき 実装部：金めっき	—
MF 端子	銅合金	接触部：金めっき 実装部：純すずめっき	—

● ストレートレセプタクル10

部 品	材 質	色/処理	規 格
絶縁物	ポリアミド樹脂	クロ	UL94V-0
信号端子	銅合金	接触部：金めっき 実装部：金めっき	—
MF 端子	銅合金	接触部：金めっき 実装部：純すずめっき	—

● インターポーザー15

部 品	材 質	色/処理	規 格
絶縁物	ポリアミド樹脂 / PBT 樹脂	クロ	UL94V-0
信号端子	銅合金	接触部：金めっき	—
MF 端子	銅合金	接触部：金めっき	—

■ 製品番号の構成

製品番号から製品の仕様をご判断頂く際にご利用ください。

● ライトアングルレセプタクル

FX18 - 60 S - 0.8 SH

① ② ③ ④ ⑤

● ライトアングルヘッダー

FX18 - 60 P - 0.8 SH

① ② ③ ④ ⑤

● ストレートヘッダー

FX18 - 60 P - 0.8 SV 10

① ② ③ ④ ⑤ ⑥

● ストレートレセプタクル

FX18 - 60 S - 0.8 SV 15

① ② ③ ④ ⑤ ⑥

● インターポーザー

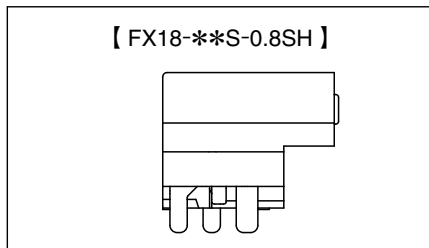
FX18 - 60 PS - 0.8 H 15

① ② ③ ④ ⑤ ⑥

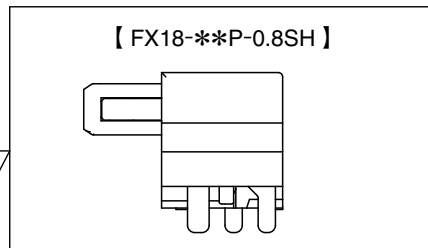
①	シリーズ名	: FX18
②	極数	
③	コネクタ種別	S : レセプタクルタイプ P : ヘッダータイプ
④	端子ピッチ	: 0.8mm
⑤	製品形状	SH : ライトアングルタイプ SV : ストレートタイプ H : インターポーザータイプ
⑥	スタッキングハイト種別	

■ FX18 シリーズ機能図

● ライトアングルレセプタクル

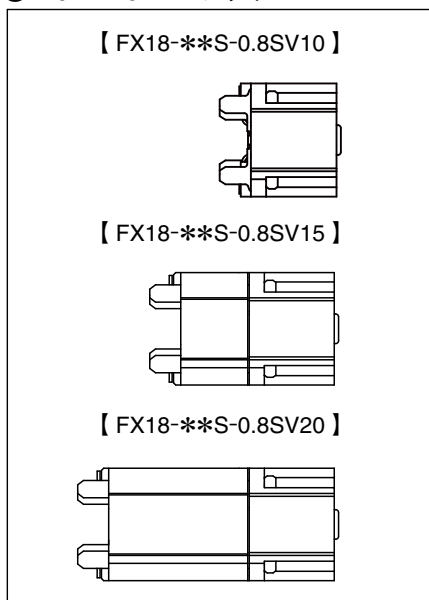


● ライトアングルヘッダー

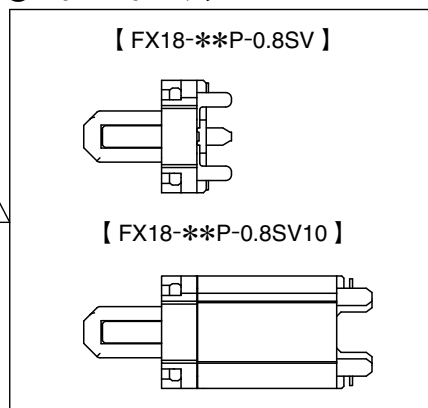


水平接続

● ストレートレセプタクル



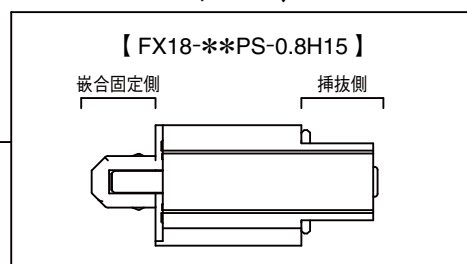
● ストレートヘッダー



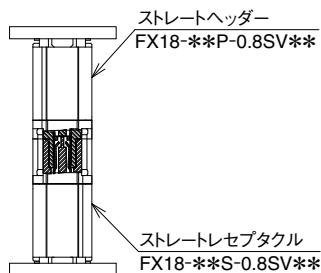
垂直接続

平行接続
(2ピース)

平行接続
(3ピース)



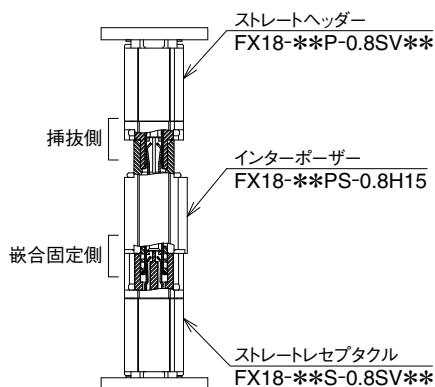
■ 平行接続タイプ スタッキングハイト寸法(2 ピース)



ハイトバリエーション表 (2ピース)

	FX18-***P-0.8SV	FX18-***P-0.8SV10
FX18-***S-0.8SV10	10mm	20mm
FX18-***S-0.8SV15	15mm	25mm
FX18-***S-0.8SV20	20mm	30mm

■ 平行接続タイプ スタッキングハイト寸法(3 ピース)



ハイトバリエーション表 (3ピース)

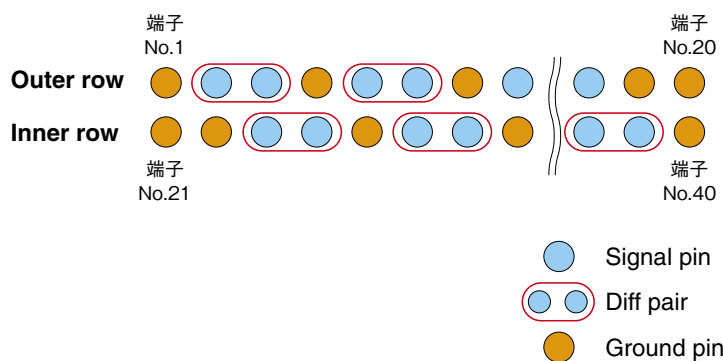
	FX18-***PS-0.8H15	
	FX18-***P-0.8SV	FX18-***P-0.8SV10
FX18-***S-0.8SV10	25mm	35mm
FX18-***S-0.8SV15	30mm	40mm
FX18-***S-0.8SV20	35mm	45mm

◆ SI データ

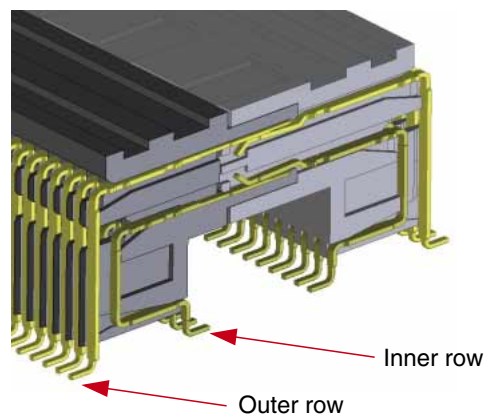
● ピン配列

100Ω 差動インピーダンスマッチング及びクロストークを抑える為、以下のピン配列を推奨致します。

ピン配列 (40芯の場合)

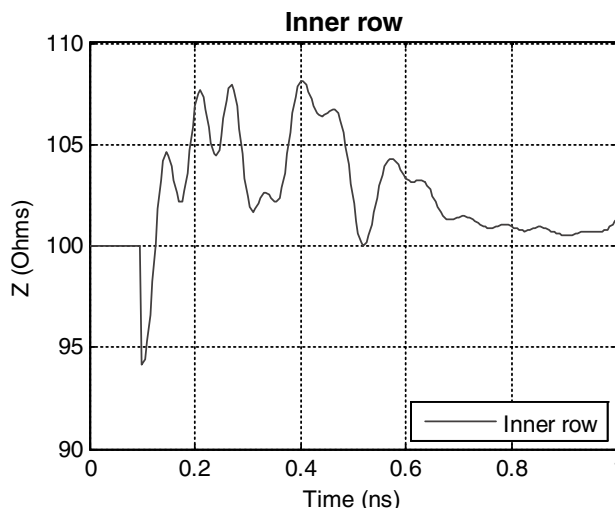
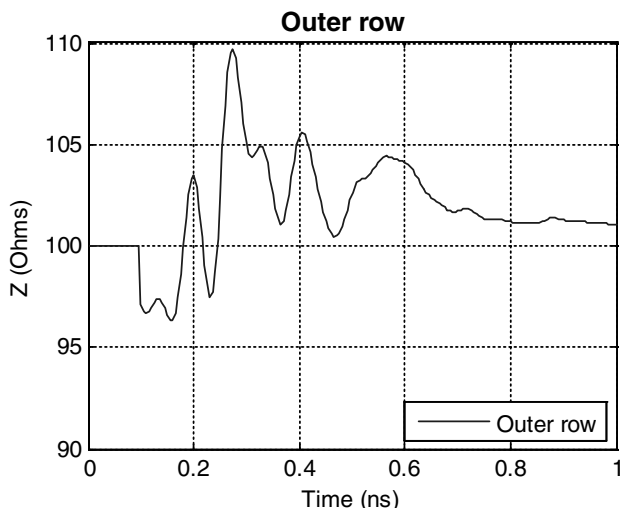


水平接続タイプ信号部断面形状



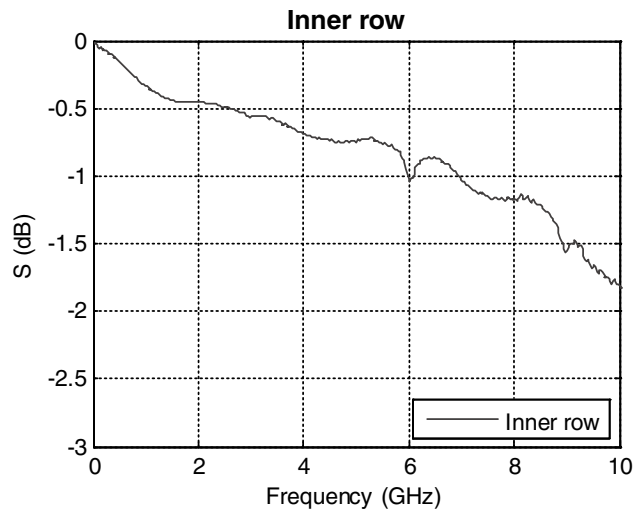
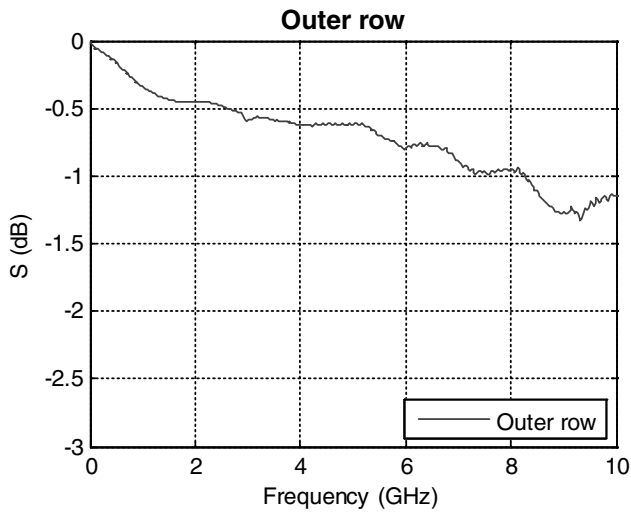
● インピーダンス

$T_r=35ps$ において $100\Omega \pm 10\%$ を満たしております。



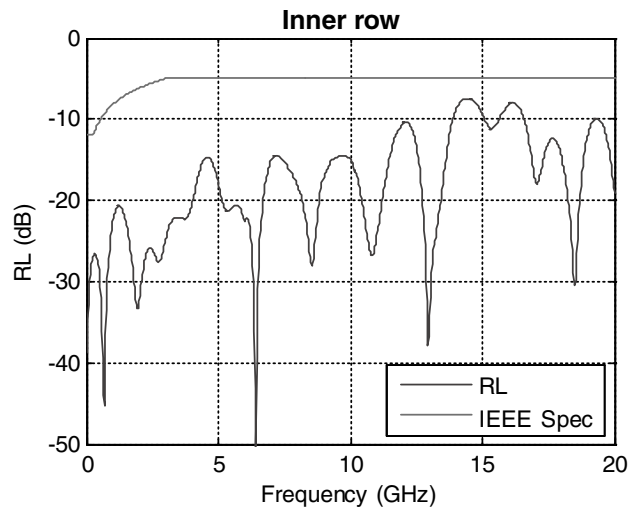
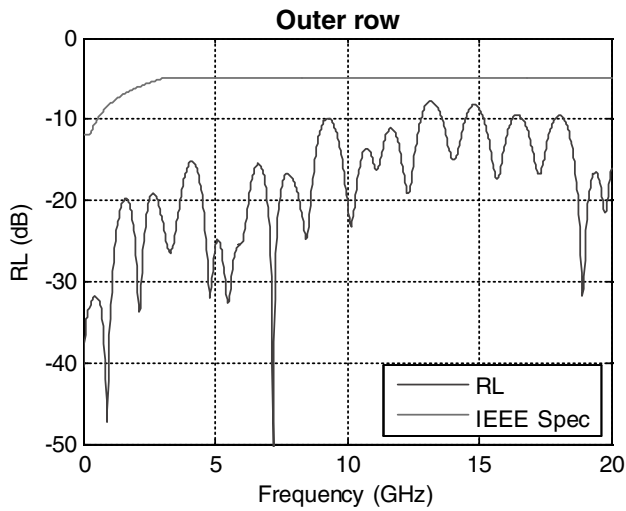
●インサージョンロス

10GHzまでの間、良好なインサージョンロスとなっております。



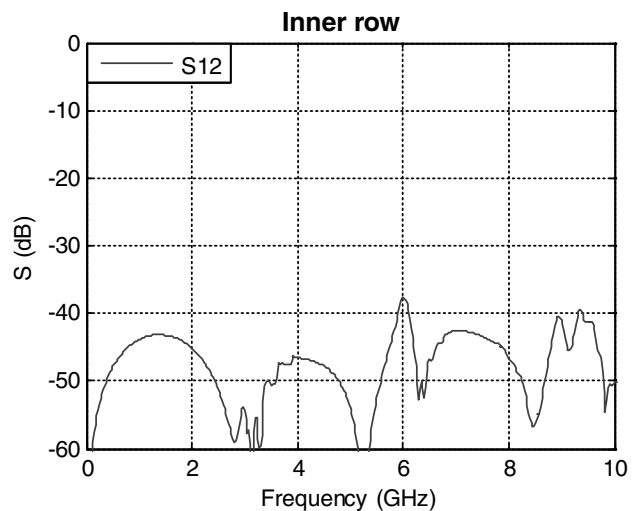
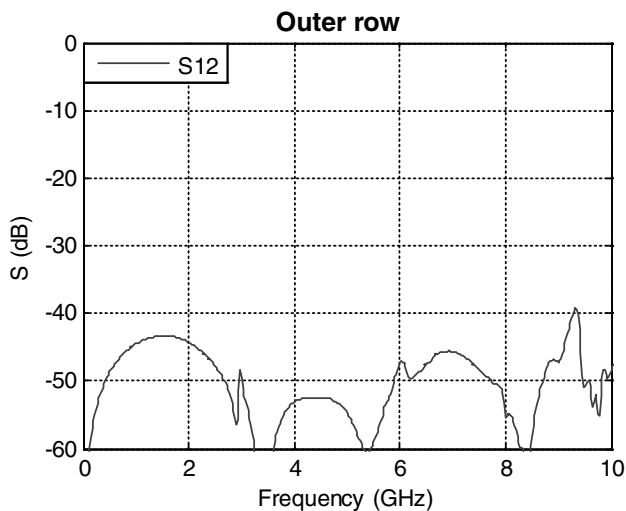
●リターンロス

IEEE802.3ap 10Gbps伝送規格において十分なマージンを有しております。



●NEXT

10GHzまでの間において低クロストークとなっております。



ピン配列 (40芯の場合)

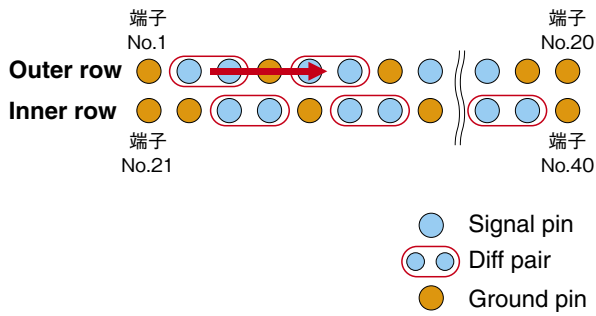


図1

ピン配列 (40芯の場合)

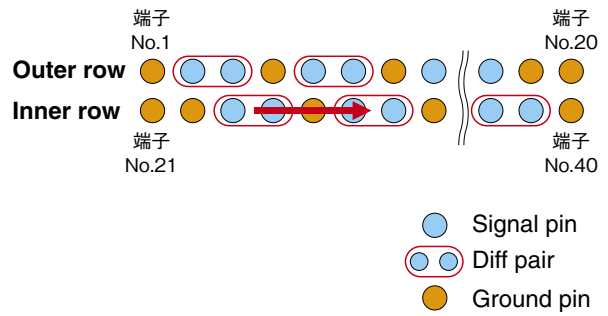
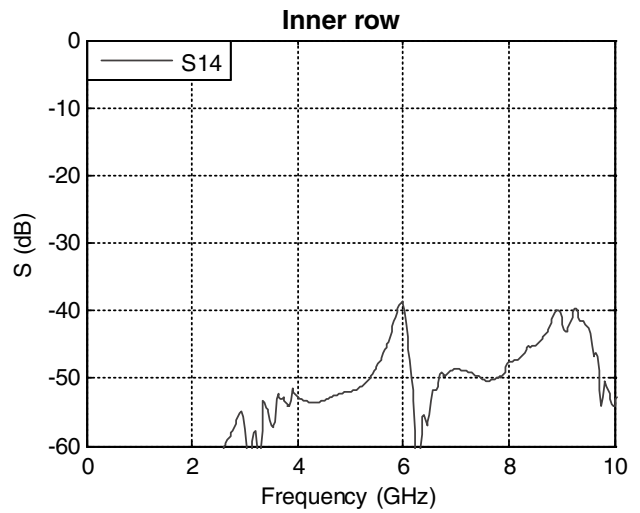
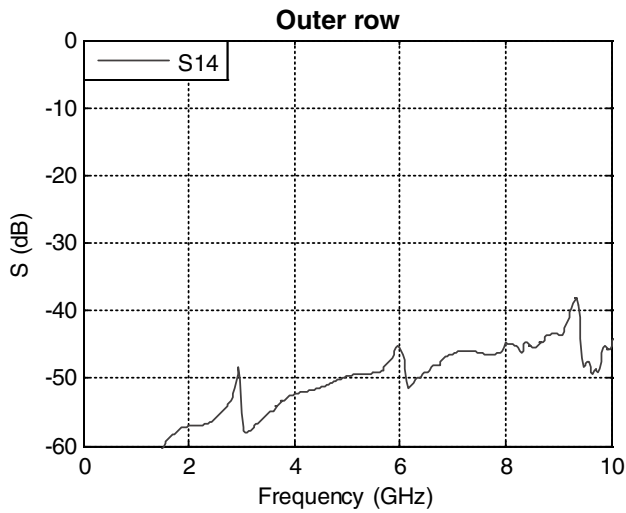


図2

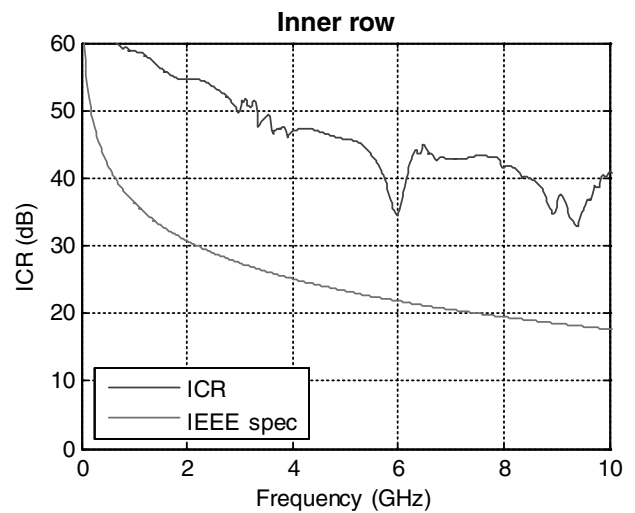
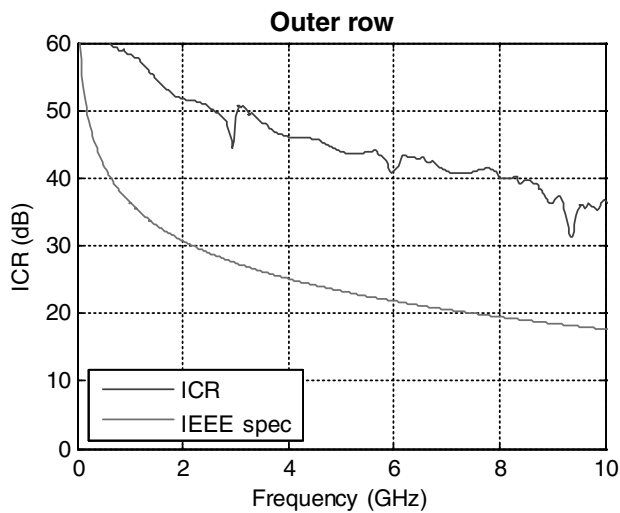
● FEXT

10GHzまでの間において低クロストークとなっております。

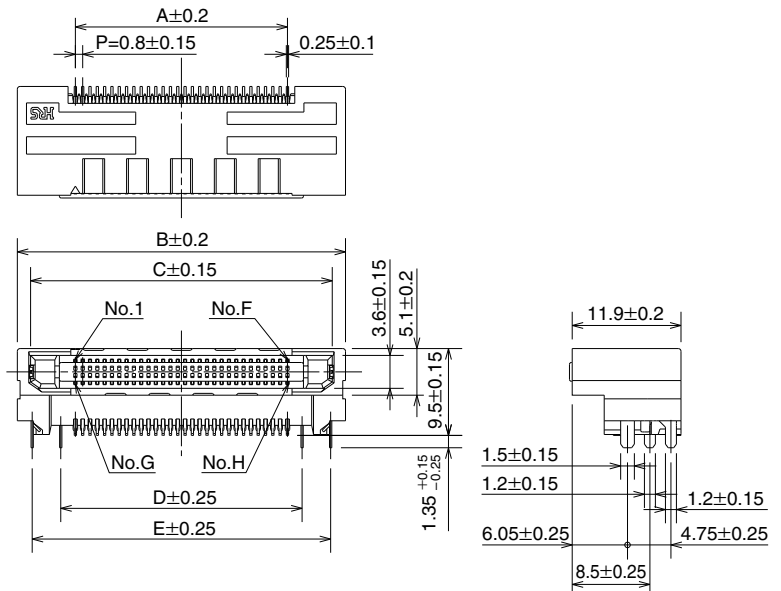
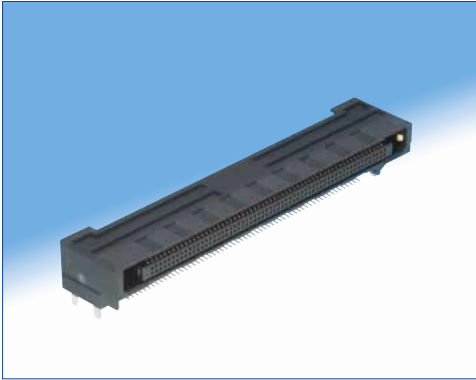


● ICR-FEXT

IEEE802.3ap 10Gbps伝送規格において十分なマージンを有しております。



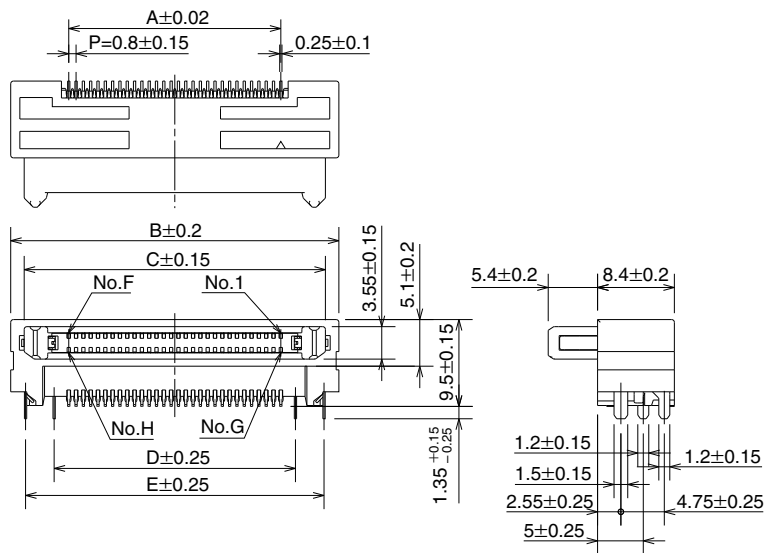
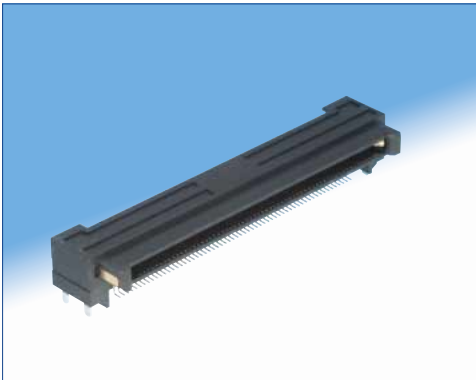
● ライトアングルレセプタクル



単位：mm

製品番号	HRS No.	A	B	C	D	E	F	G	H(極数)
FX18-40S-0.8SH	579-0009-4	15.2	27.9	25.0	18.4	24.65	20	21	40
FX18-60S-0.8SH	579-0010-3	23.2	35.9	33.0	26.4	32.65	30	31	60
FX18-80S-0.8SH	579-0011-6	31.2	43.9	41.0	34.4	40.65	40	41	80
FX18-100S-0.8SH	579-0012-9	39.2	51.9	49.0	42.4	48.65	50	51	100
FX18-120S-0.8SH	579-0013-1	47.2	59.9	57.0	50.4	56.65	60	61	120
FX18-140S-0.8SH	579-0014-4	55.2	67.9	65.0	58.4	64.65	70	71	140

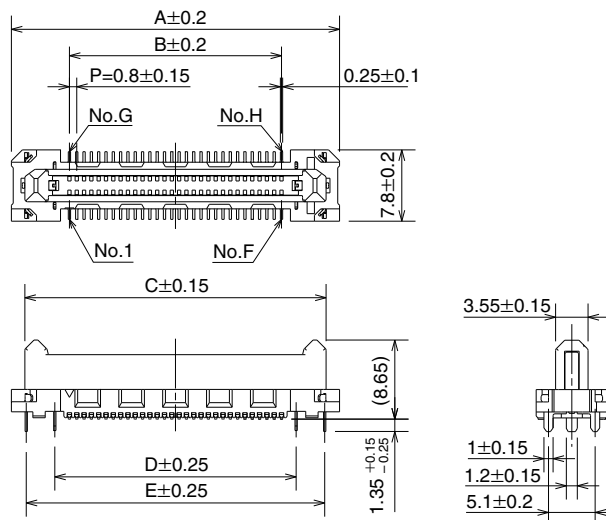
● ライトアングルヘッダー



単位：mm

製品番号	HRS No.	A	B	C	D	E	F	G	H(極数)
FX18-40P-0.8SH	579-0002-5	15.2	27.9	24.95	18.4	24.65	20	21	40
FX18-60P-0.8SH	579-0003-8	23.2	35.9	32.95	26.4	32.65	30	31	60
FX18-80P-0.8SH	579-0004-0	31.2	43.9	40.95	34.4	40.65	40	41	80
FX18-100P-0.8SH	579-0005-3	39.2	51.9	48.95	42.4	48.65	50	51	100
FX18-120P-0.8SH	579-0006-6	47.2	59.9	56.95	50.4	56.65	60	61	120
FX18-140P-0.8SH	579-0007-9	55.2	67.9	64.95	58.4	64.65	70	71	140

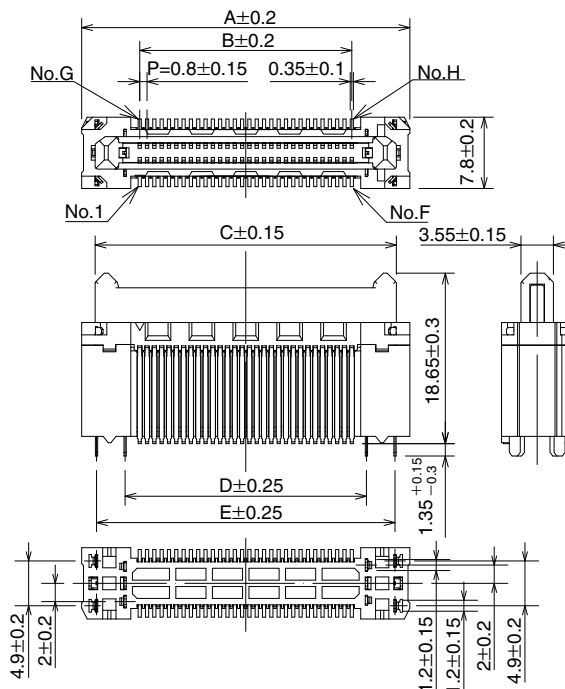
● ストレートヘッダー



単位：mm

製品番号	HRS No.	A	B	C	D	E	F	G	H(極数)
FX18-40P-0.8SV	579-0016-0	27.9	15.2	24.95	18.4	24.65	20	21	40
FX18-60P-0.8SV	579-0017-2	35.9	23.2	32.95	26.4	32.65	30	31	60
FX18-80P-0.8SV	579-0018-5	43.9	31.2	40.95	34.4	40.65	40	41	80
FX18-100P-0.8SV	579-0019-8	51.9	39.2	48.95	42.4	48.65	50	51	100
FX18-120P-0.8SV	579-0020-7	59.9	47.2	56.95	50.4	56.65	60	61	120
FX18-140P-0.8SV	579-0021-0	67.9	55.2	64.95	58.4	64.65	70	71	140

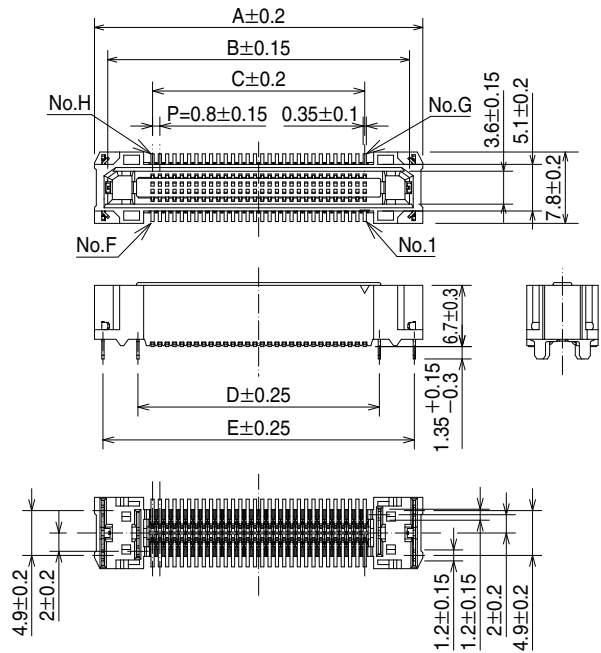
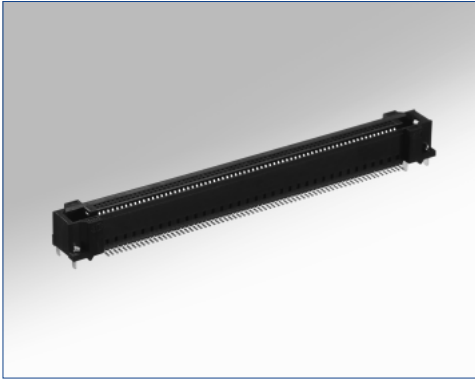
● ストレートヘッダー (10タイプ)



単位：mm

製品番号	HRS No.	A	B	C	D	E	F	G	H(極数)
FX18-40P-0.8SV10	579-0022-2	27.9	15.2	24.95	18.4	24.65	20	21	40
FX18-60P-0.8SV10	579-0023-5	35.9	23.2	32.95	26.4	32.65	30	31	60
FX18-80P-0.8SV10	579-0024-8	43.9	31.2	40.95	34.4	40.65	40	41	80
FX18-100P-0.8SV10	579-0034-1	51.9	39.2	48.95	42.4	48.65	50	51	100
FX18-120P-0.8SV10	579-0025-0	59.9	47.2	56.95	50.4	56.65	60	61	120
FX18-140P-0.8SV10	579-0035-4	67.9	55.2	64.95	58.4	64.65	70	71	140

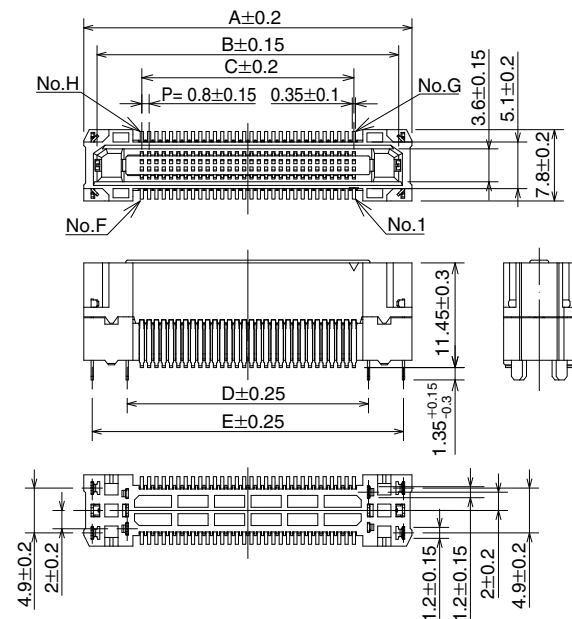
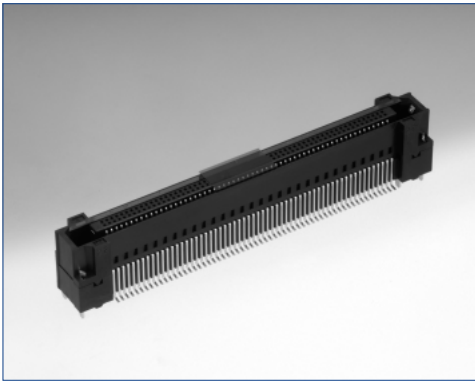
● ストレートレセプタクル (10タイプ)



単位 : mm

製品番号	HRS No.	A	B	C	D	E	F	G	H(極数)
FX18-40S-0.8SV10	579-0055-1	27.9	25	15.2	18.4	26.05	20	21	40
FX18-60S-0.8SV10	579-0056-4	35.9	33	23.2	26.4	34.05	30	31	60
FX18-80S-0.8SV10	579-0057-7	43.9	41	31.2	34.4	42.05	40	41	80
FX18-100S-0.8SV10	579-0058-0	51.9	49	39.2	42.4	50.05	50	51	100
FX18-120S-0.8SV10	579-0059-2	59.9	57	47.2	50.4	58.05	60	61	120
FX18-140S-0.8SV10	579-0060-1	67.9	65	55.2	58.4	66.05	70	71	140

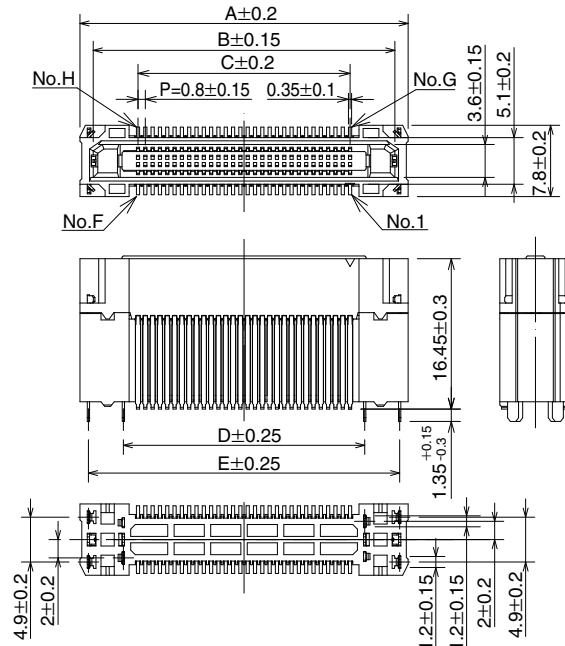
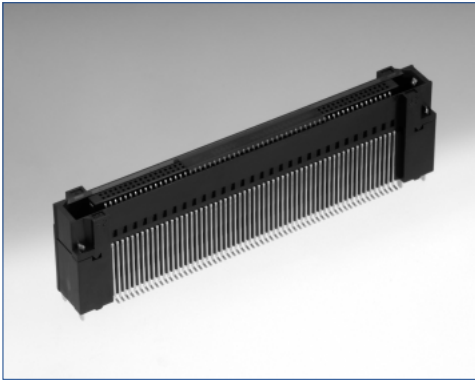
● ストレートレセプタクル (15タイプ)



単位 : mm

製品番号	HRS No.	A	B	C	D	E	F	G	H(極数)
FX18-40S-0.8SV15	579-0026-3	27.9	25	15.2	18.4	26.05	20	21	40
FX18-60S-0.8SV15	579-0027-6	35.9	33	23.2	26.4	34.05	30	31	60
FX18-80S-0.8SV15	579-0028-9	43.9	41	31.2	34.4	42.05	40	41	80
FX18-100S-0.8SV15	579-0036-7	51.9	49	39.2	42.4	50.05	50	51	100
FX18-120S-0.8SV15	579-0029-1	59.9	57	47.2	50.4	58.05	60	61	120
FX18-140S-0.8SV15	579-0037-0	67.9	65	55.2	58.4	66.05	70	71	140

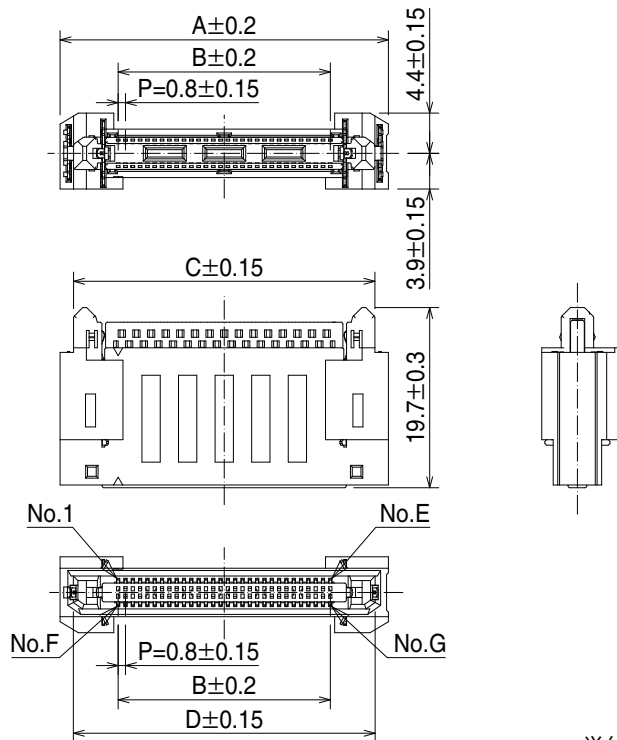
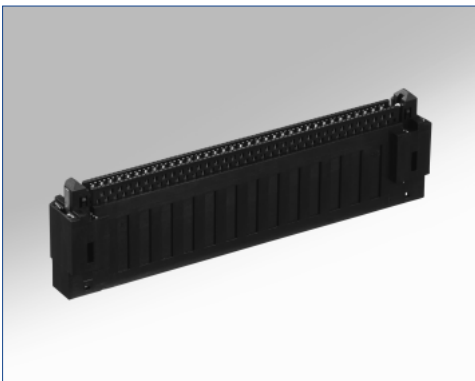
●ストレートレセプタクル (20タイプ)



単位 : mm

製品番号	HRS No.	A	B	C	D	E	F	G	H(極数)
FX18-40S-0.8SV20	579-0030-0	27.9	25	15.2	18.4	26.05	20	21	40
FX18-60S-0.8SV20	579-0031-3	35.9	33	23.2	26.4	34.05	30	31	60
FX18-80S-0.8SV20	579-0032-6	43.9	41	31.2	34.4	42.05	40	41	80
FX18-100S-0.8SV20	579-0038-2	51.9	49	39.2	42.4	50.05	50	51	100
FX18-120S-0.8SV20	579-0033-9	59.9	57	47.2	50.4	58.05	60	61	120
FX18-140S-0.8SV20	579-0039-5	67.9	65	55.2	58.4	66.05	70	71	140

●インターポザー (15タイプ)



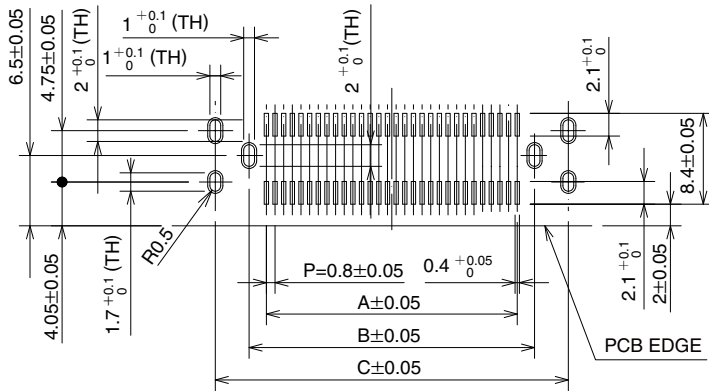
単位 : mm

製品番号	HRS No.	A	B	C	D	E	F	G(極数)
FX18-40PS-0.8H15	579-0049-9	27.9	15.2	24.95	25	20	21	40
FX18-60PS-0.8H15	579-0050-8	35.9	23.2	32.95	33	30	31	60
FX18-80PS-0.8H15	579-0051-0	43.9	31.2	40.95	41	40	41	80
FX18-100PS-0.8H15	579-0052-3	51.9	39.2	48.95	49	50	51	100
FX18-120PS-0.8H15	579-0053-6	59.9	47.2	56.95	57	60	61	120
FX18-140PS-0.8H15	579-0054-9	67.9	55.2	64.95	65	70	71	140

◆推奨ランドパターン寸法図

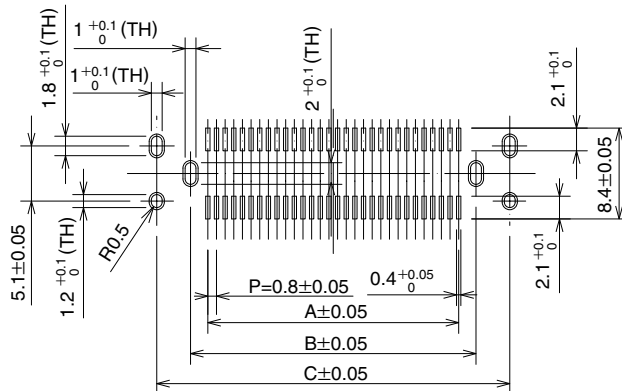
(基板厚: $t=1.6\text{mm}$ / メタルマスク厚: $t=0.12\text{mm}$)

●ライトアングルレセプタクル／ライトアングルヘッダー



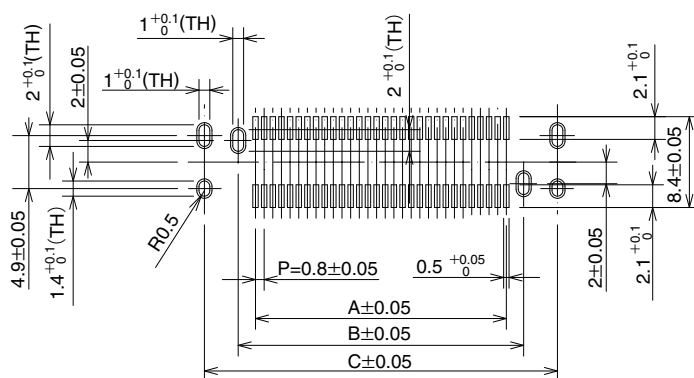
製品番号	A	B	C
FX18-40S-0.8SH	15.2	18.4	24.65
FX18-40P-0.8SH			
FX18-60S-0.8SH	23.2	26.4	32.65
FX18-60P-0.8SH			
FX18-80S-0.8SH	31.2	34.4	40.65
FX18-80P-0.8SH			
FX18-100S-0.8SH	39.2	42.4	48.65
FX18-100P-0.8SH			
FX18-120S-0.8SH	47.2	50.4	56.65
FX18-120P-0.8SH			
FX18-140S-0.8SH	55.2	58.4	64.65
FX18-140P-0.8SH			

●ストレートヘッダー



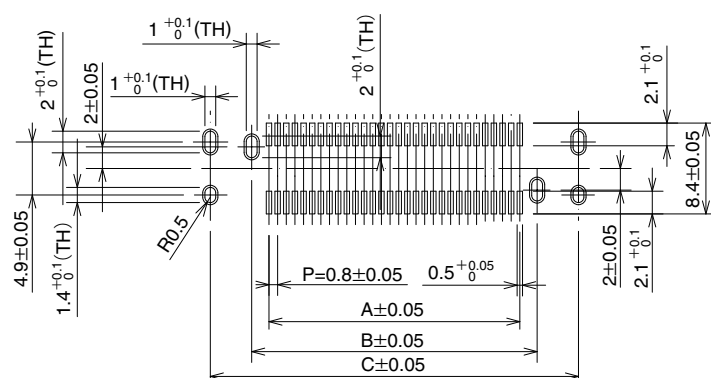
製品番号	A	B	C
FX18-40P-0.8SV	15.2	18.4	24.65
FX18-60P-0.8SV	23.2	26.4	32.65
FX18-80P-0.8SV	31.2	34.4	40.65
FX18-100P-0.8SV	39.2	42.4	48.65
FX18-120P-0.8SV	47.2	50.4	56.65
FX18-140P-0.8SV	55.2	58.4	64.65

●ストレートヘッダー (SV10タイプ)



製品番号	A	B	C
FX18-40P-0.8SV10	15.2	18.4	24.65
FX18-60P-0.8SV10	23.2	26.4	32.65
FX18-80P-0.8SV10	31.2	34.4	40.65
FX18-100P-0.8SV10	39.2	42.4	48.65
FX18-120P-0.8SV10	47.2	50.4	56.65
FX18-140P-0.8SV10	55.2	58.4	64.65

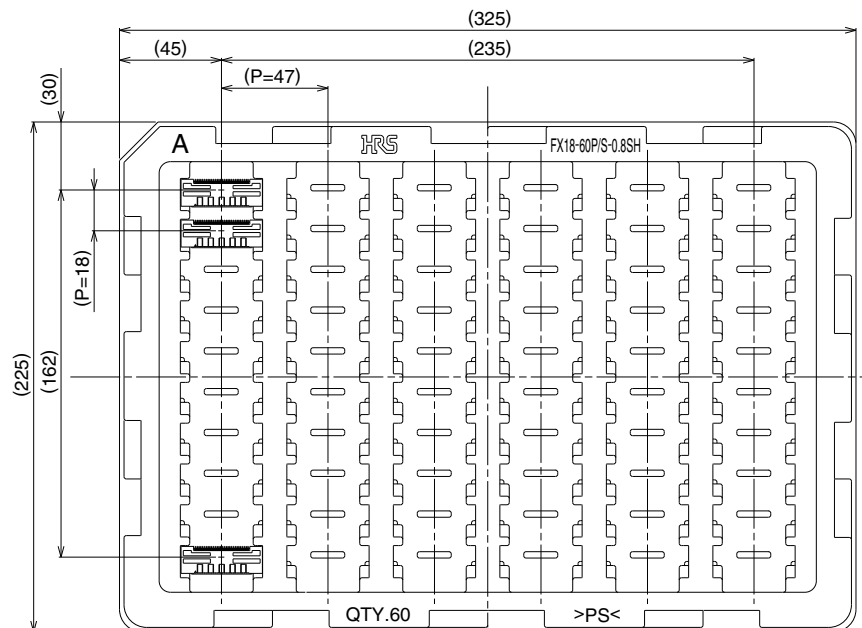
●ストレートレセプタクル (SV10/SV15/SV20タイプ)



製品番号	A	B	C
FX18-40S-0.8SV10/15/20	15.2	18.4	26.05
FX18-60S-0.8SV10/15/20	23.2	26.4	34.05
FX18-80S-0.8SV10/15/20	31.2	34.4	42.05
FX18-100S-0.8SV10/15/20	39.2	42.4	50.05
FX18-120S-0.8SV10/15/20	47.2	50.4	58.05
FX18-140S-0.8SV10/15/20	55.2	58.4	66.05

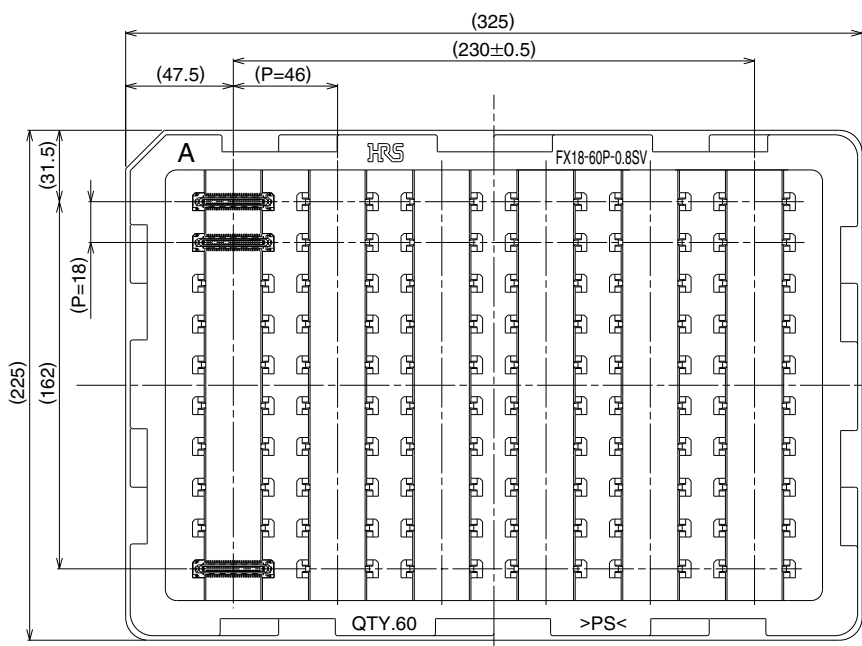
◆ トレー梱包状態図

● ライトアングルレセプタクル／ライトアングルヘッダー



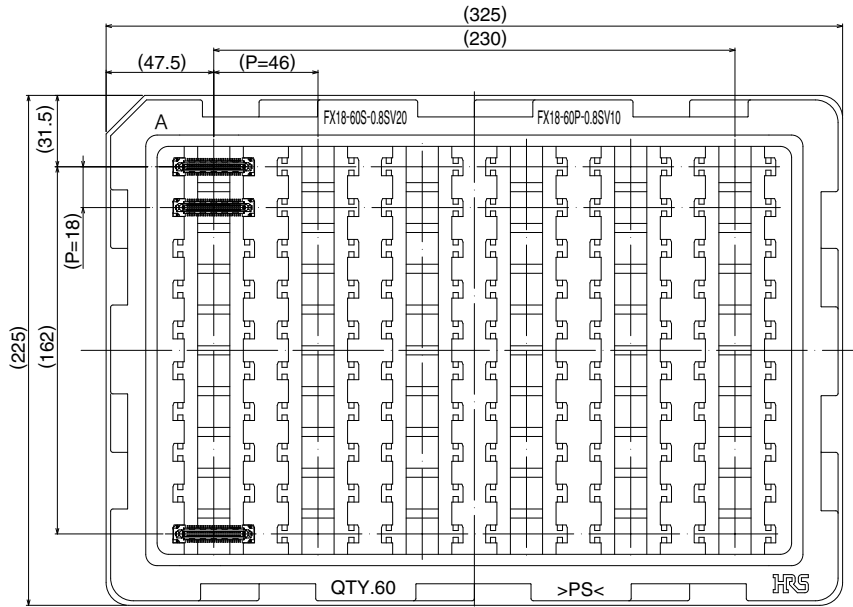
製品番号	個数
FX18-40S-0.8SH	70
FX18-40P-0.8SH	
FX18-60S-0.8SH	60
FX18-60P-0.8SH	
FX18-80S-0.8SH	50
FX18-80P-0.8SH	
FX18-100S-0.8SH	40
FX18-100P-0.8SH	
FX18-120S-0.8SH	40
FX18-120P-0.8SH	
FX18-140S-0.8SH	40
FX18-140P-0.8SH	

● ストレートヘッダー／ストレートレセプタクル 10



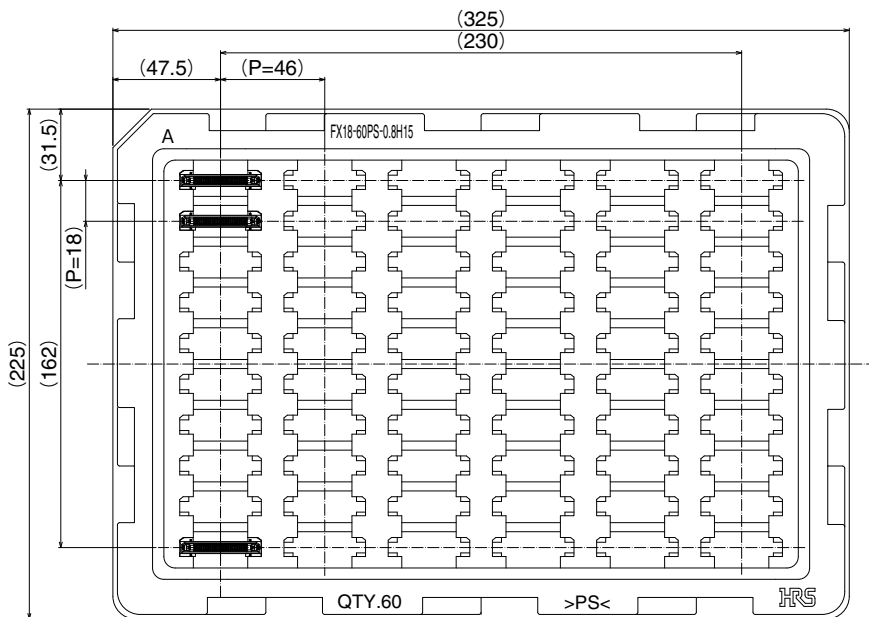
製品番号	個数
FX18-40P-0.8SV	70
FX18-40S-0.8SV10	
FX18-60P-0.8SV	60
FX18-60S-0.8SV10	
FX18-80P-0.8SV	50
FX18-80S-0.8SV10	
FX18-100P-0.8SV	40
FX18-100S-0.8SV10	
FX18-120P-0.8SV	40
FX18-120S-0.8SV10	
FX18-140P-0.8SV	40
FX18-140S-0.8SV10	

● ストレートヘッダー10 / ストレートレセプタクル15 / ストレートレセプタクル20



製品番号	個数
FX18-40P-0.8SV10	60
FX18-40S-0.8SV15	
FX18-40S-0.8SV20	
FX18-60P-0.8SV10	60
FX18-60S-0.8SV15	
FX18-60S-0.8SV20	
FX18-80P-0.8SV10	50
FX18-80S-0.8SV15	
FX18-80S-0.8SV20	
FX18-100P-0.8SV10	40
FX18-100S-0.8SV15	
FX18-100S-0.8SV20	
FX18-120P-0.8SV10	40
FX18-120S-0.8SV15	
FX18-120S-0.8SV20	
FX18-140P-0.8SV10	30
FX18-140S-0.8SV15	
FX18-140S-0.8SV20	

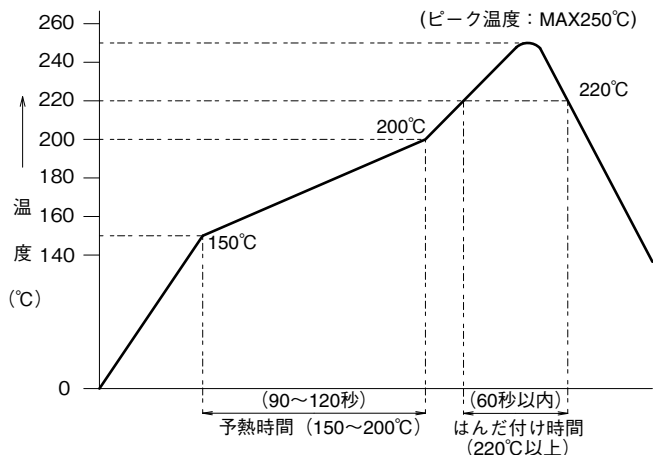
● インターポージャー15



製品番号	個数
FX18-40PS-0.8H15	60
FX18-60PS-0.8H15	60
FX18-80PS-0.8H15	50
FX18-100PS-0.8H15	40
FX18-120PS-0.8H15	40
FX18-140PS-0.8H15	30

◆温度プロファイル

●本温度プロファイルは下記設定条件での参考です。条件により異なりますので確認後実装してください。



〈適用条件〉

試験基板 寸法: 110 × 50 × 1.6(mm)
材質: ガラスエポキシ
はんだ組成 : Sn-3Ag-0.5Cu
フラックス含有量 : 11wt%
メタルマスク厚 : 0.12mm

- (注1) この温度プロファイルは推奨値です。
(注2) リフロー工程は2回以下とします。
(注3) クリームはんだの種類・量により多少変わる可能性があります。

◆洗浄条件

●有機溶剤系洗浄

溶 剤	常温洗浄	加熱洗浄
IPA(イソプロピルアルコール)	○	○

●水系洗浄

水系の洗浄剤(テルペン、アルカリケン化剤等)を使用する場合は、各洗浄メーカーが発行している金属、樹脂に対する影響表を基に洗浄剤の選択を行ってください。また水分が残ったまま放置することがないようにご注意ください。

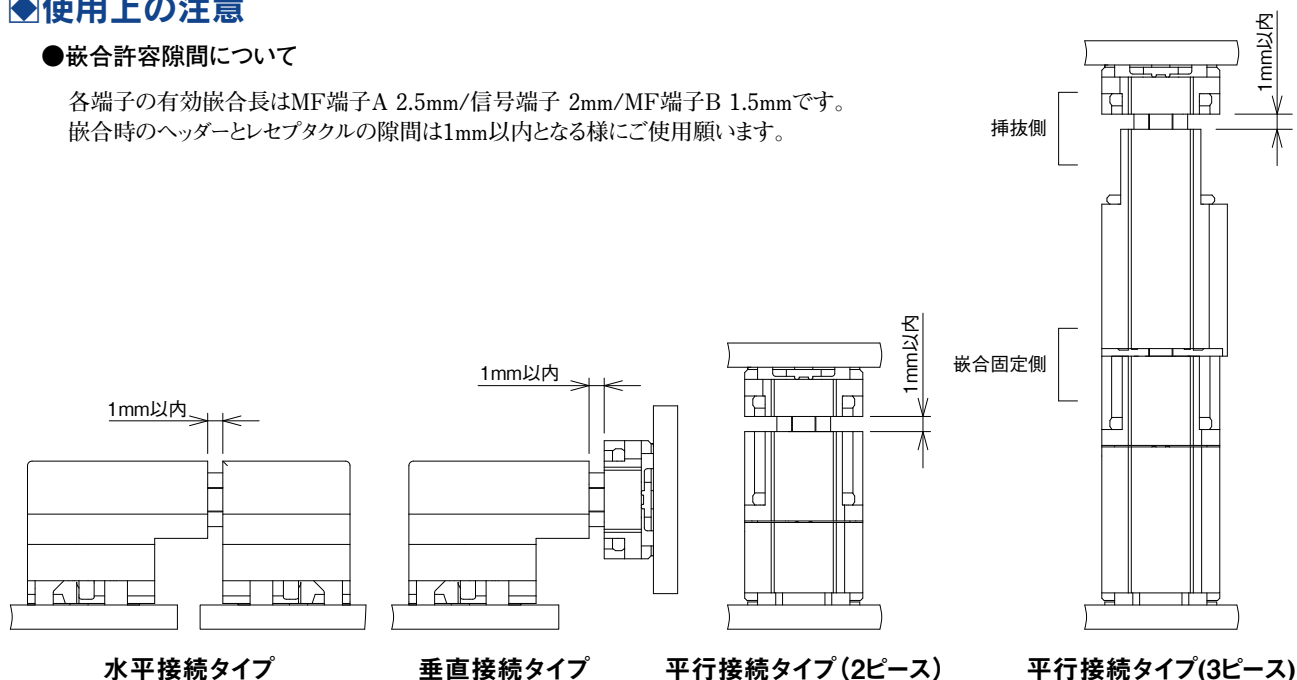
●洗浄の注意点

有機溶剤系及び水系の洗浄において、フラックスや洗浄剤がコネクタに残りますと、電機性能の劣化を引き起こす可能性がありますので確実な洗浄が行われているかを十分に確認してください。

◆使用上の注意

●嵌合許容隙間について

各端子の有効嵌合長はMF端子A 2.5mm/信号端子 2mm/MF端子B 1.5mmです。嵌合時のヘッダーとレセプタクルの隙間は1mm以内となる様にご使用願います。



- コネクタのみで基板を支えることは避けコネクタ以外での基板固定対策を行ってください。
- 回転挿抜にて嵌合する場合は、回転挿抜ガイドライン(TADC 4-210630)をご参照のうえ、行ってください。(ガイドラインは弊社営業担当へご要求ください。)
- インターポーザー-15をご使用の際は、下記注意点を確かめのうえ、使用願います。
 - ①嵌合固定側は簡易ロックが付いている為、離脱しにくい構造となっております。挿抜回数は5回以内にて使用ください。
 - ②嵌合する際には必ず嵌合固定側を最初に嵌合させた後、挿抜側を嵌合させてください。
 - ③挿抜側のみ各端子の有効嵌合長はMF端子A 2.5mm/信号端子 2mm/MF端子B 1.5mmとなります。
 - ④嵌合許容隙間については、嵌合固定側は無しとし挿抜側のみ1mm以内となります。

