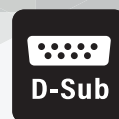


RD\*F Series

# RD \* F 形フェライト入りライトアングルコネクタ



D-Sub

D-Sub



Wide Variation



Right Angle



## 概要

RD\*F形コネクタは、従来のRD\*D形にフェライトコアを組み込みEMI対策を施したコネクタです。  
極数は、9、15、25極があります。(15極は雌コネクタのみ)

## 特長

1. フェライト入りの為、伝導ノイズを効率よく減衰します。
2. はんだタイプ、圧着タイプ、リボン圧接タイプと様々な組合せが可能です。

## 製品規格

定格電流	3A	使用温度範囲	-55 ~ +85℃
定格電圧	AC 100V		

絶縁抵抗	DC 250V にて 1MΩ以上
接触抵抗	DC 100mA にて 25mΩ以下
耐電圧	AC 1250Vr.m.s にて 1分間

## 材質・処理

部品名	材質	色・処理
シェル	軟銅	ニッケルめっき
絶縁物	PBT樹脂（注）	黒色
端子	りん青銅	ニッケルめっき + 部分金めっき

（注）UL94V-0

## 製品番号の構成

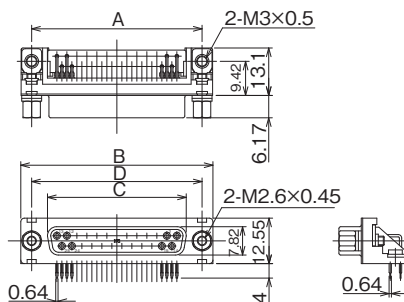
製品番号から製品の仕様をご判断頂く際にご利用ください。

**RD B F - 25 S E - LNA (50)**

① ② ③ ④ ⑤ ⑥ ⑦ ⑧

① 形式名称の記号	RD: D サブライトアングルタイプ	⑥ 基板取付形状 (アース金具形状)	無記号: M3 × 0.5 E : 基板仮止め用簡易ロックピン付
② シェルサイズ	E、A、B	⑦ ロック装置	六角形 LNA: M2.6 × 0.45
③ フェライト入り	F	⑧ 仕様内容	(50): 基板取付端子部金めっき
④ 極数	9、15、25		
⑤ 端子開口部形状の 記号	S: 雌端子 P: 雄端子		

## 雌コネクタ



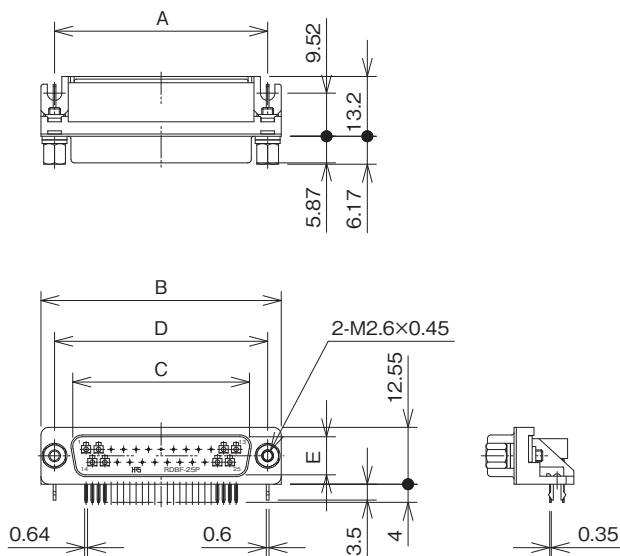
六角形嵌合ねじ部: M2.6 × 0.45  
 アース金具 (基板取付部): M3 × 0.5

RDBF-25S-LNA(50)

単位: mm

製品番号	HRS No.	極数	A	B	C	D	RoHS
RDEF-9S-LNA (50)	211-0859-0 50	9	24.99	30.81	16.4	24.99	○
RDAF-15S-LNA (50)	211-0860-9 50	15	33.32	39.14	24.59	33.32	
RDBF-25S-LNA (50)	211-0861-1 50	25	47.04	53.04	38.3	47.04	

## 雄コネクタ



六角形嵌合ねじ部: M2.6 × 0.45 (ミリねじ用)  
 アース金具 (基板取付部): 基板仮止め用簡易ロックピン付  
 適合基板厚: 1.6mm  
 (注) RDEF-9P-LNA のアース金具 (基板取付部) は M3 × 0.5

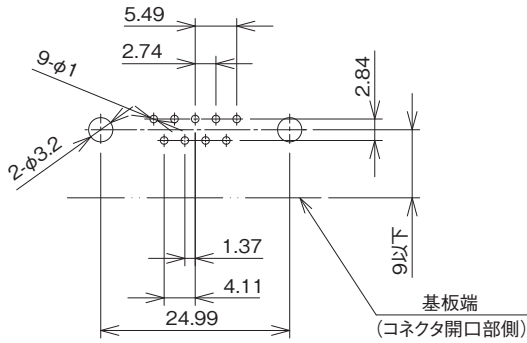
RDBF-25PE-LNA(50)

単位: mm

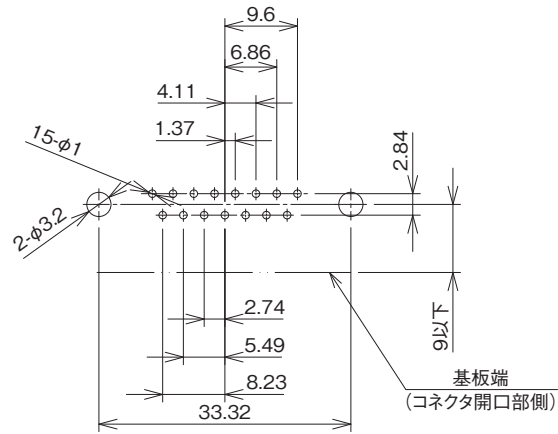
製品番号	HRS No.	極数	A	B	C	D	E	RoHS
RDEF-9P-LNA (50)	211-0966-0 50	9	24.99	30.81	16.9	24.99	8.34	○
RDEF-9PE-LNA (50)	211-5085-0 50						8.34	
RDBF-25PE-LNA (50)	211-5030-9 50	25	47.04	53.04	39.01	47.04	8.4	

## バックボード寸法図 (mm)

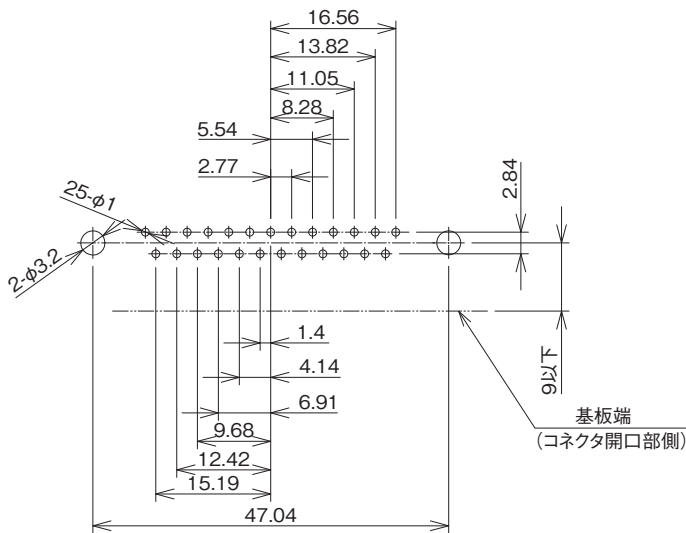
## ● RDEF-9



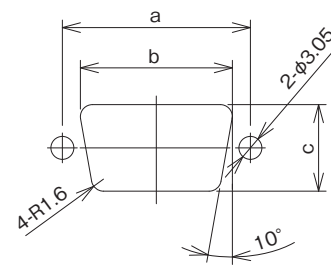
## ● RDAF-15



## ● RDBF-25



## ■ パネル取付参考寸法図



単位 : mm

シェルサイズ	a	b	c
E	24.99	20.2	11.5
A	33.32	28.6	
B	47.04	42.5	

## ご検討にあたって

本カタログに記載の仕様は参考値となります。

ご採用の検討や注文に際しては、あらかじめ、「図面」・「製品規格表」の確認をお願いいたします。

ケーブルとの組み合わせで使用するコネクタにつきましては、必ず適合ケーブルをご使用ください。

適合外ケーブルをご検討の場合は、弊社販売窓口までお問い合わせください。

弊社指定の工具以外による結線加工については保証の対象外となります。

下記の用途へのご使用を検討される場合、必ず弊社販売窓口までご相談ください。条件によって保証可否を検討させていただきます。

(自動車車載、医療機器、公共インフラ、航空宇宙/防衛等の極めて高い信頼性を要求される機器)

# MEMO

---

A large rectangular area filled with a grid of dashed lines, intended for writing the content of the memo.

# MEMO

---

A large rectangular area filled with a grid of dashed lines, intended for writing the content of the memo.