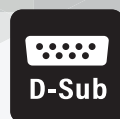


RD*D Series

RD*D 形ライトアングルタイプ D-Sub コネクタ



D-Sub

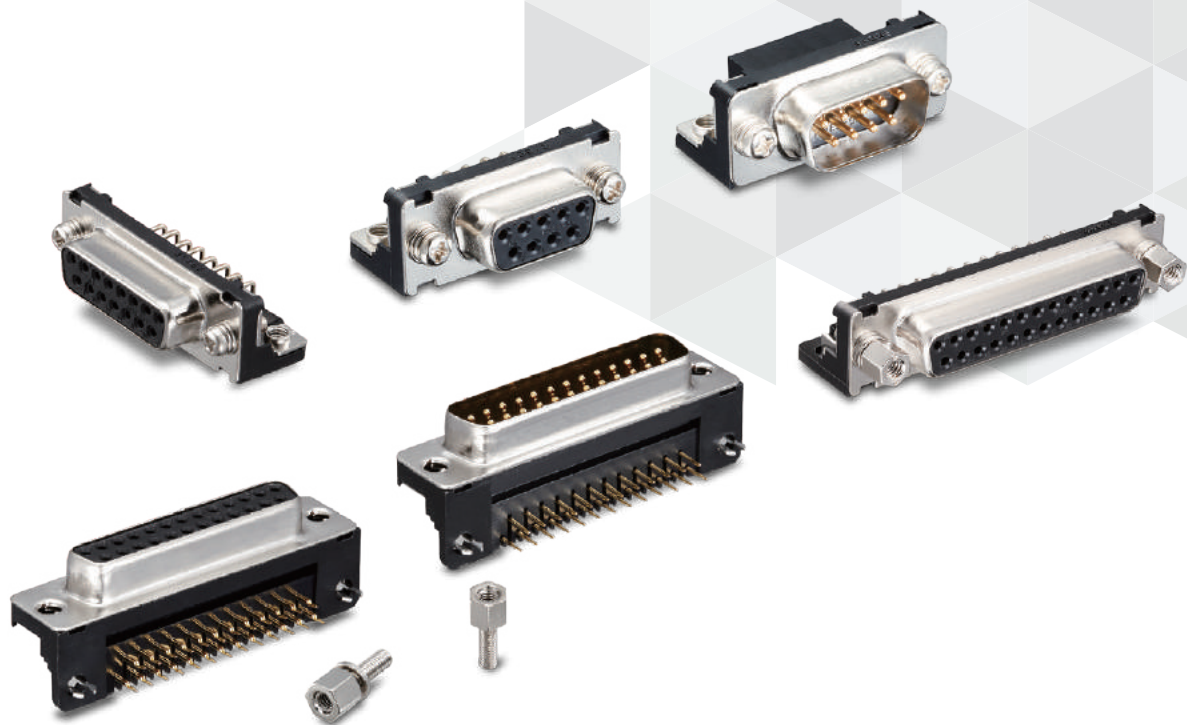
D-Sub



Wide Variation



Right Angle



概要

RD*D形コネクタは、モールド一体タイプのコネクタでプリント基板へ並行に実装するタイプです。プリント基板上の回路に直接接続の為、結線作業の省力化と結線の信頼性向上に最適です。極数は9、15、25、37極があります。(37極は雌コネクタのみ)

特長

1. 金属シェルを使用し、小型化、堅牢化に貢献致します。
2. 各種アクセサリにより、用途に応じたご使用が可能です。
3. はんだタイプ、圧着タイプ、リボン圧接タイプと様々な組合せが可能です。

製品規格

定格電流	3A	使用温度範囲	-55 ~ +85℃
定格電圧	350V AC		

絶縁抵抗	500V DC にて 5000MΩ以上
接触抵抗	100mA DC にて 25mΩ以下
耐電圧	1250Vr.m.s AC を 1 分間

材質・処理

部品名	材質	色・処理	備考
シェル	鋼	ニッケルめっき	-
絶縁物	PBT 樹脂	黒色	UL94V-0
端子	りん青銅	部分金めっき (ニッケル下地)	-

製品番号の構成

製品番号から製品の仕様をご判断頂く際にご利用ください。

■ ロック装置なしタイプ

RD E D - 9 S (55)

① ② ③ ④ ⑤ ⑧

■ ロック装置六角形かん合固定台付タイプ

RD E D - 9 S A - LNA (4-40) (55)

① ② ③ ④ ⑤ ⑥ ⑦ ⑧

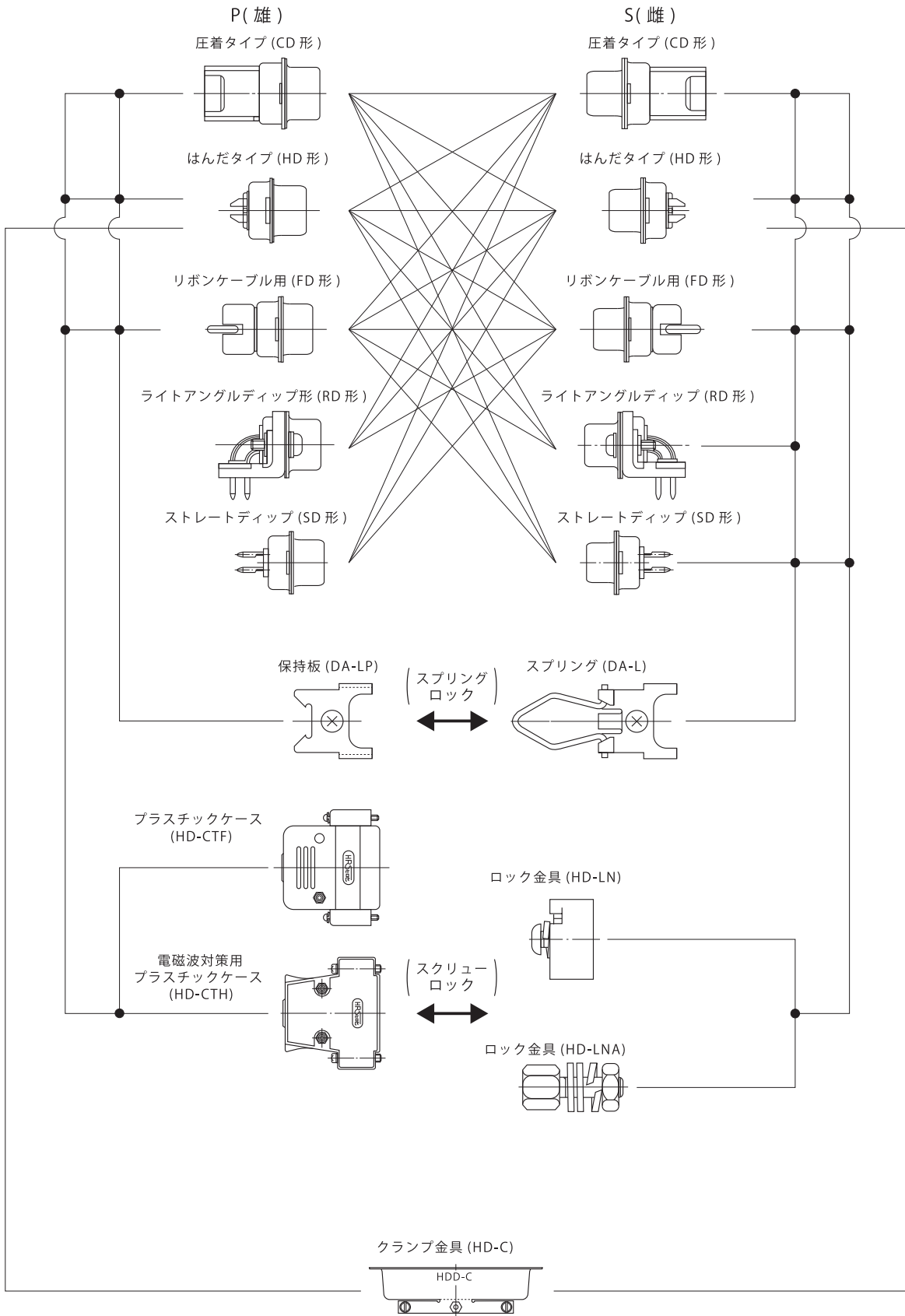
■ ロック装置後付けタイプ

RD E D - 9 S E1/M2.6 (55)

① ② ③ ④ ⑤ ⑥ ⑧

① 形式名称	RD*D サブライトアングルタイプ	⑥ 基板取付形状 (アース金具形状)	無記号 : M3 × 0.5 E : 基板 (t = 1.6) 仮止め用簡易ロックピン付 E1/M2.6 : 基板 (t = 1.6) 仮止め用簡易ロックピン付 / ロック装置受けねじ M2.6
② シェルサイズ	E、A、B、C	⑦ ロック装置	六角形 LNA : M2.6 × 0.45 LNA(4-40) : No.4-40UNC
③ コネクタユニットの 形式別シリアル記号	D	⑧ 仕様内容	(55) : シェルニッケルめっき仕様
④ 極数	9、15、25、37		
⑤ 端子開口部形状	S : 雌端子 P : 雄端子		

汎用D-SUBシリーズ機能図

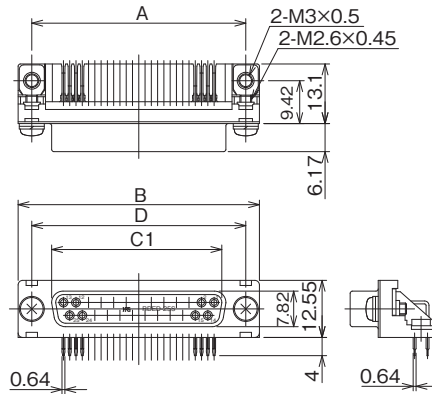


ロック装置なしタイプ

ミリねじタイプ



RDED-9S(55)



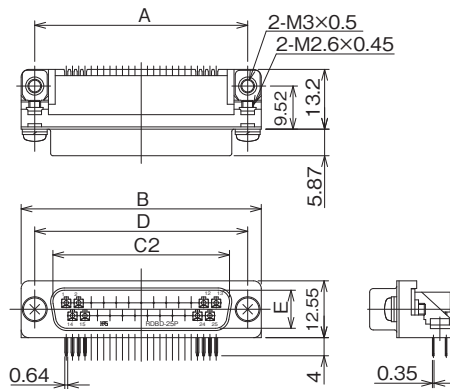
パネル取付部ねじ：M2.6×0.45（ミリねじ）
アース金具（基板取付部）：M3×0.5

単位：mm

製品番号	HRS No.	極数	A	B	C1	D	購入単位
RDED-9S(55)	CL0211-0312-3-55	9	24.99	30.81	16.4	24.99	1トレー 60個入り
RDAD-15S(55)	CL0211-0315-1-55	15	33.32	39.14	24.59	33.32	1トレー 45個入り
RDGD-37S(55)	CL0211-0318-0-55	37	63.5	69.32	54.76	63.5	1トレー 25個入り



RDED-9P(55)



パネル取付部ねじ：M2.6×0.45（ミリねじ）
アース金具（基板取付部）：M3×0.5

単位：mm

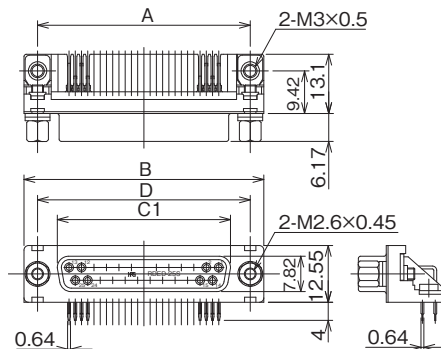
製品番号	HRS No.	極数	A	B	C2	D	E	購入単位
RDED-9P(55)	CL0211-0475-8-55	9	24.99	30.81	16.9	24.99	8.34	1トレー 63個入り
RDAD-15P(55)	CL0211-0496-8-55	15	33.32	39.14	25.24	33.32		1トレー 45個入り

ロック装置六角形かん合固定台付 (LNAタイプ)

ミリねじタイプ



RDBD-25S-LNA(55)



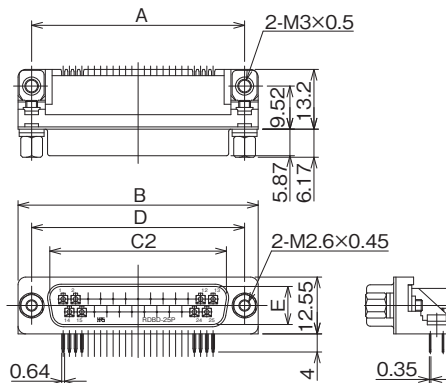
六角形かん合ねじ部 : M2.6 × 0.45 (ミリねじ用)
 アース金具 (基板取付部) : M3 × 0.5

単位 : mm

製品番号	HRS No.	極数	A	B	C1	D	購入単位
RDED-9S-LNA(55)	CL0211-0314-9-55	9	24.99	30.81	16.4	24.99	1トレイ 60個入り
RDAD-15S-LNA(55)	CL0211-0317-7-55	15	33.32	39.14	24.59	33.32	1トレイ 45個入り
RDBD-25S-LNA(55)	CL0211-0296-9-55	25	47.04	53.04	38.3	47.04	1トレイ 35個入り
RDCD-37S-LNA(55)	CL0211-0320-1-55	37	63.5	69.32	54.76	63.5	1トレイ 25個入り



RDBD-25P-LNA(55)



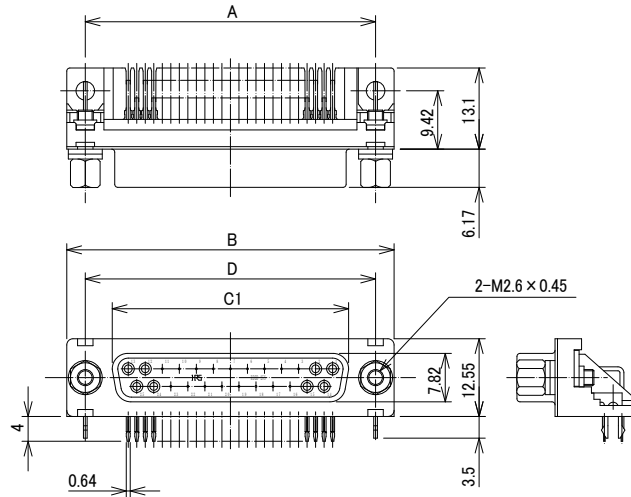
六角形かん合ねじ部 : M2.6 × 0.45 (ミリねじ用)
 アース金具 (基板取付部) : M3 × 0.5

単位 : mm

製品番号	HRS No.	極数	A	B	C2	D	E	購入単位
RDED-9P-LNA(55)	CL0211-0477-3-55	9	24.99	30.81	16.9	24.99	8.34	1トレイ 63個入り
RDAD-15P-LNA(55)	CL0211-0498-3-55	15	33.32	39.14	25.24	33.32		1トレイ 45個入り
RDBD-25P-LNA(55)	CL0211-0369-0-55	25	47.04	53.04	39.01	47.04	8.4	1トレイ 36個入り



RDBD-25SE-LNA(55)



六角形かんねじ部：M2.6×0.45（ミリねじ用）
アース金具（基板取付部）：貫通穴

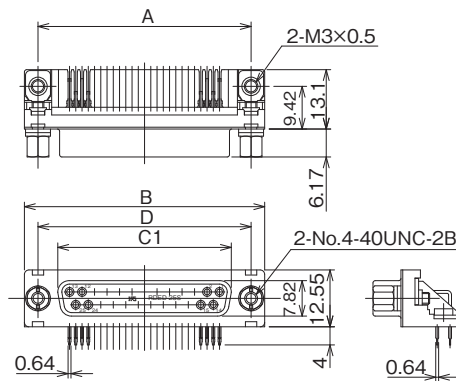
単位：mm

製品番号	HRS No.	極数	A	B	C1	D	購入単位
RDED-9SE-LNA(55)	CL0211-0422-1-55	9	24.99	30.81	16.4	24.99	1トレー 60個入り
RDAD-15SE-LNA(55)	CL0211-0334-6-55	15	33.32	39.14	24.59	33.32	1トレー 45個入り
RDBD-25SE-LNA(55)	CL0211-0333-3-55	25	47.04	53.04	38.3	47.04	1トレー 35個入り
RDCD-37SE-LNA(55)	CL0211-0357-1-55	37	63.5	69.32	54.76	63.5	1トレー 25個入り

インチねじタイプ



RDBD-25S-LNA(4-40)(55)



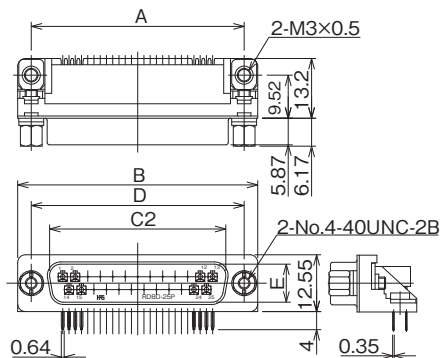
六角形かんねじ部：No.4-40UNC（インチねじ用）
アース金具（基板取付部）：M3×0.5

単位：mm

製品番号	HRS No.	極数	A	B	C1	D	購入単位
RDED-9S-LNA(4-40)(55)	CL0211-0404-0-55	9	24.99	30.81	16.4	24.99	1トレー 60個入り
RDAD-15S-LNA(4-40)(55)	CL0211-0384-4-55	15	33.32	39.14	24.59	33.32	1トレー 45個入り
RDBD-25S-LNA(4-40)(55)	CL0211-0302-0-55	25	47.04	53.04	38.3	47.04	1トレー 35個入り
RDCD-37S-LNA(4-40)(55)	CL0211-0405-2-55	37	63.5	69.32	54.76	63.5	1トレー 25個入り



RDBD-25P-LNA(4-40)(55)



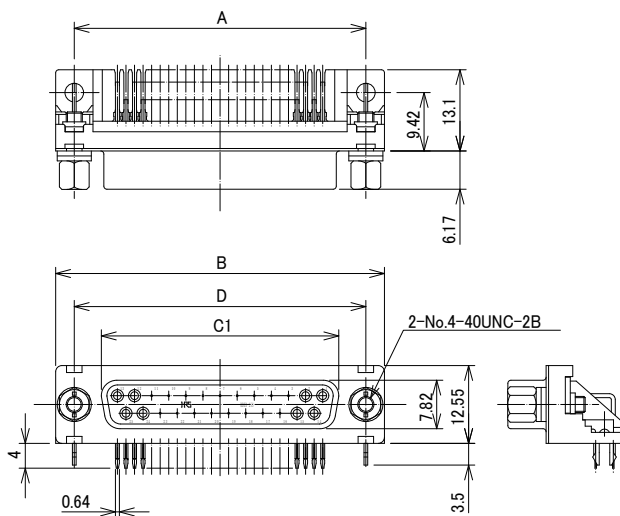
六角形かんねじ部：No.4-40UNC（インチねじ用）
アース金具（基板取付部）：M3×0.5

単位：mm

製品番号	HRS No.	極数	A	B	C2	D	E	購入単位
RDED-9P-LNA(4-40)(55)	CL0211-0480-8-55	9	24.99	30.81	16.9	24.99	8.34	1トレー 63個入り
RDAD-15P-LNA(4-40)(55)	CL0211-0501-6-55	15	33.32	39.14	25.24	33.32		1トレー 45個入り
RDBD-25P-LNA(4-40)(55)	CL0211-0372-5-55	25	47.04	53.04	39.01	47.04	8.4	1トレー 36個入り



RDBD-25SE-LNA(4-40)(55)



六角形かんねじ部：No.4-40UNC（インチねじ用）
アース金具（基板取付部）：貫通穴

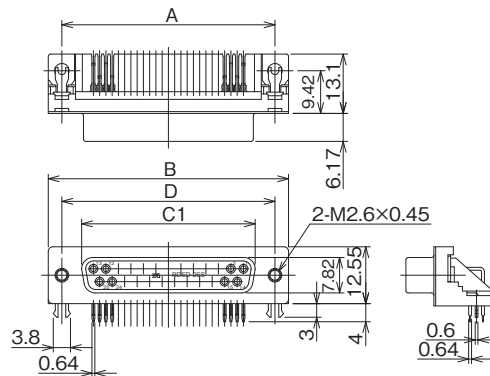
単位：mm

製品番号	HRS No.	極数	A	B	C1	D	購入単位
RDED-9SE-LNA(4-40)(55)	CL0211-0466-7-55	9	24.99	30.81	16.4	24.99	1トレー 60個入り
RDAD-15SE-LNA(4-40)(55)	CL0211-0467-0-55	15	33.32	39.14	24.59	33.32	1トレー 45個入り
RDBD-25SE-LNA(4-40)(55)	CL0211-0438-1-55	25	47.04	53.04	38.3	47.04	1トレー 35個入り
RDCD-37SE-LNA(4-40)(55)	CL0211-0468-2-55	37	63.5	69.32	54.76	63.5	1トレー 25個入り

ロック装置後付けタイプ



RDBD-25SE1/M2.6(55)



六角形かん合ねじ：なし（専用ロックねじからご用途に応じお選び頂けます）
アース金具（基板取付部）：基板仮止め用簡易ロックピン付
適合基板厚：1.6mm

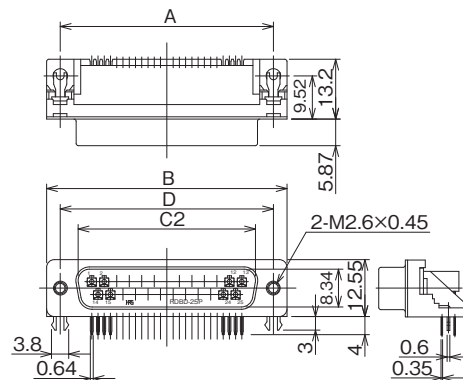
単位：mm

製品番号	HRS No.	極数	A	B	C1	D	購入単位
RDED-9SE1/M2.6(55)	CL0211-5195-9-55	9	24.99	30.81	16.4	24.99	1トレー 60個入り
RDAD-15SE1/M2.6(55)	CL0211-5169-9-55	15	33.32	39.14	24.59	33.32	1トレー 45個入り
RDBD-25SE1/M2.6(55)	CL0211-5197-4-55	25	47.04	53.04	38.3	47.04	1トレー 35個入り
RDGD-37SE1/M2.6(55)	CL0211-5198-7-55	37	63.5	69.32	54.76	63.5	1トレー 25個入り

(注) HD-LNのネジは、ご使用出来ません。



RDBD-25PE1/M2.6(55)



六角形かん合ねじ：なし（専用ロックねじからご用途に応じお選び頂けます）
アース金具（基板取付部）：基板仮止め用簡易ロックピン付
適合基板厚：1.6mm

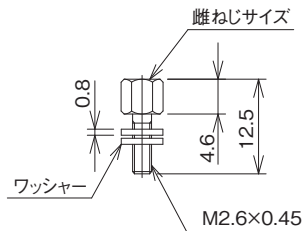
単位：mm

製品番号	HRS No.	極数	A	B	C2	D	購入単位
RDED-9PE1/M2.6(55)	CL0211-5168-6-55	9	24.99	30.81	16.9	24.99	1トレー 63個入り
RDAD-15PE1/M2.6(55)	CL0211-5196-1-55	15	33.32	39.14	25.24	33.32	1トレー 45個入り
RDBD-25PE1/M2.6(55)	CL0211-5170-8-55	25	47.04	53.04	39.01	47.04	1トレー 36個入り

(注) HD-LNのネジは、ご使用出来ません。

ロック装置後付けタイプ

専用かん合ロックねじ



RDG-LNA-W2

単位：mm

雌ねじ	製品番号	HRS No.	ワッシャーの枚数	適合パネル厚	購入単位
M2.6 × 0.45	RDG-LNA(01)	CL0211-5180-1-01	0	1.6 ~ 2.0	1袋 100個入り
	RDG-LNA-W1(01)	CL0211-5181-4-01	1	0.8 ~ 1.2	
	RDG-LNA-W2(01)	CL0211-5182-7-01	2	0 ~ 0.4	
NO.4-40UNC	RDG-LNA(4-40)(01)	CL0211-5183-0-01	0	1.6 ~ 2.0	
	RDG-LNA(4-40)-W1(01)	CL0211-5184-2-01	1	0.8 ~ 1.2	
	RDG-LNA(4-40)-W2(01)	CL0211-5185-5-01	2	0 ~ 0.4	

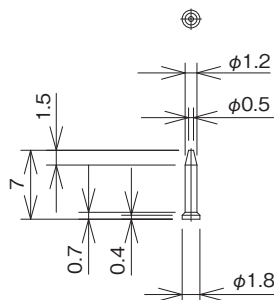
(注 1) 外装の処理はニッケルめっきです。

(注 2) 梱包は 1 セット 100 個入りです。

(注 3) コネクタ付属のアース金具が仮止めの為、ねじ取付の際はアース金具に押しつけない様にしてください。

SMシリーズ(Dサブ)アクセサリ

誤挿入防止ピン



製品番号	HRS No.	購入単位
RDBD-MEKURAPIN	CL0211-0436-6-00	1袋 1,000本入り

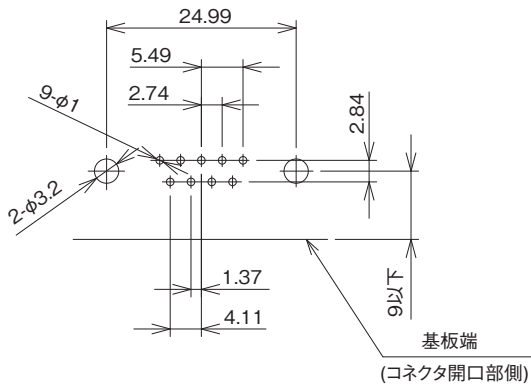
(注 1) RD、SD、HD の各シリーズの雌に御使用出来ます。

尚、CD シリーズに御使用する場合は圧着端子を組み込んでおく必要があります。

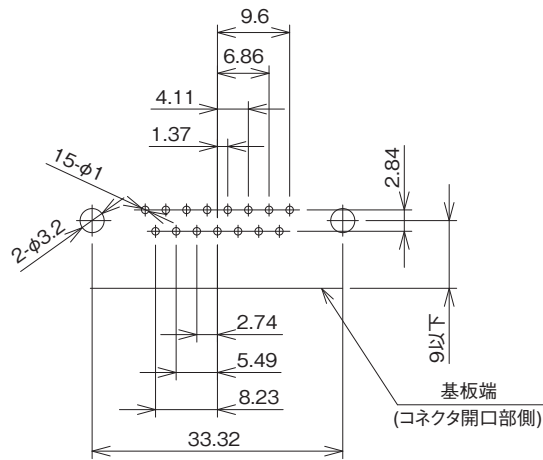
(注 2) かん合相手側コネクタは誤挿入防止ピンに対応した箇所の端子を未挿入状態に出来る CD (圧着結線) シリーズの雄です。

バックボード寸法図 (mm)

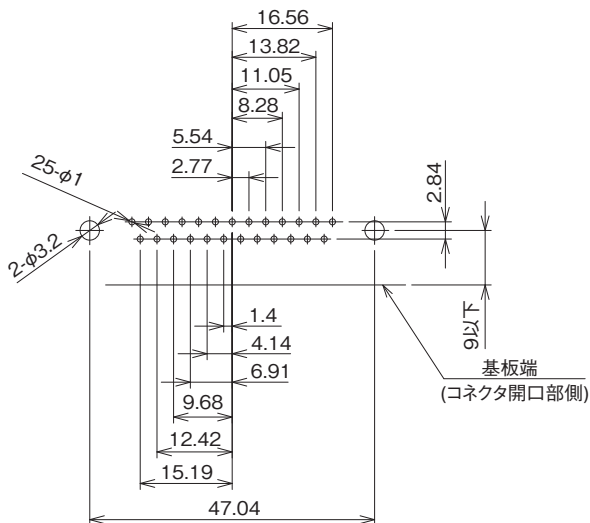
RDED-9



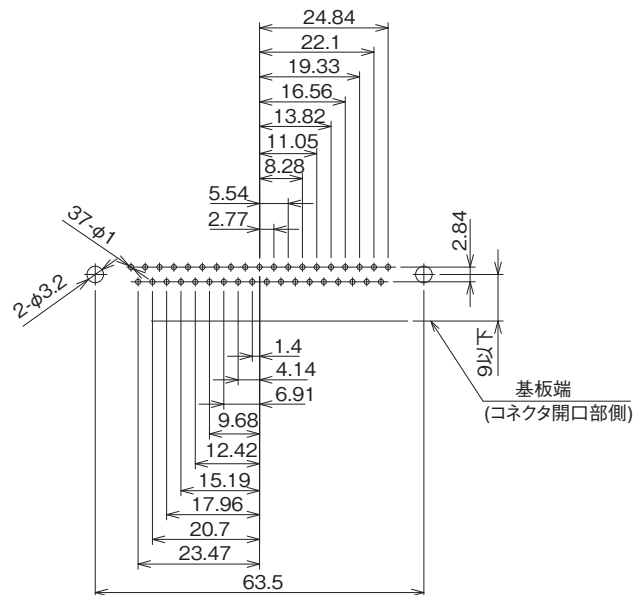
RDAD-15



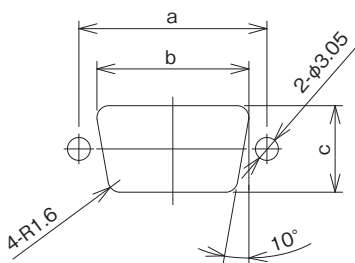
RDBD-25



RDGD-37



■ パネル取り付け寸法図



単位: mm

シェルサイズ	a	b	c
E	24.99	20.2	11.5
A	33.32	28.6	
B	47.04	42.3	
C	63.5	58.7	

ご検討にあたって

本カタログに記載の仕様は参考値となります。

ご採用の検討や注文に際しては、あらかじめ、「図面」・「製品規格表」の確認をお願いいたします。

ケーブルとの組み合わせで使用するコネクタにつきましては、必ず適合ケーブルをご使用ください。

適合外ケーブルをご検討の場合は、弊社販売窓口までお問い合わせください。

弊社指定の工具以外による結線加工については保証の対象外となります。

下記の用途へのご使用を検討される場合、必ず弊社販売窓口までご相談ください。

条件によって保証可否を検討させていただきます。

(自動車車載、医療機器、公共インフラ、航空宇宙/ 防衛等の極めて高い信頼性を要求される機器)