

SD Series

SD 形 D-Sub ストレートディップタイプコネクタ



D-Sub

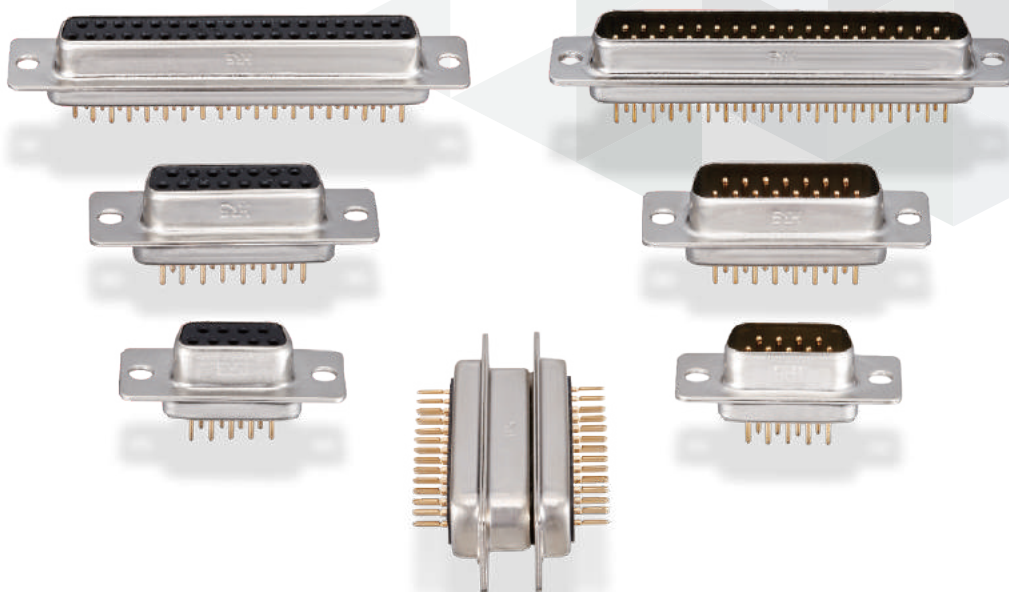
D-Sub



Wide Variation



Straight



概要

DサブストレートディップコネクタのSDタイプはプリント基板へ垂直に実装するコネクタです。プリント基板に直接接続の為、実装の省力化に最適です。極数は9、15、25、37、50極があります。

特長

1. 金属シェルを使用し、小型化、堅牢化に貢献致します。
2. はんだタイプ、圧着タイプ、リボン圧接タイプと様々な組合せが可能です。

製品規格

定格電流	3A	使用温度範囲	-55 ~ +85℃
定格電圧	350V AC		

絶縁抵抗	500V DC にて 5000M Ω以上
接触抵抗	100mA DC にて 15m Ω以下
耐電圧	1250Vr.m.s AC にて 1 分間

材質・処理

部品	材質	色／処理	RoHS
シェル	軟銅	ニッケルめっき	○
絶縁物	PBT 樹脂 (注)	黒色	
端子	りん青銅	接触部：ニッケルめっき+金めっき ディップ部：ニッケルめっき+金フラッシュ	

(注) UL94V-0

製品番号の構成

製品番号から製品の仕様をご判断頂く際にご利用ください。

SD B B - 25 P (55)

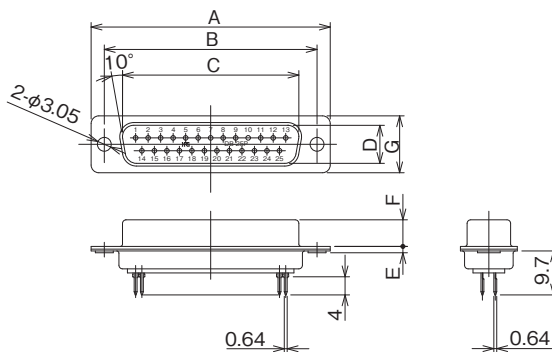
① ② ③ ④ ⑤ ⑥

① 形式名称の記号	SD: D サブストレートディップタイプ	⑤ 端子開口部形状の記号	P: 雄端子 S: 雌端子
② シェルサイズ	E、A、B、C、D	⑥ 仕様内容	(55): シェル: ニッケルめっき 端子: ディップ部: 金フラッシュめっき
③ 形式別シリアル番号	B: 標準タイプ		
④ 極数	9、15、25、37、50		

標準タイプ



SDBB-25P(55)

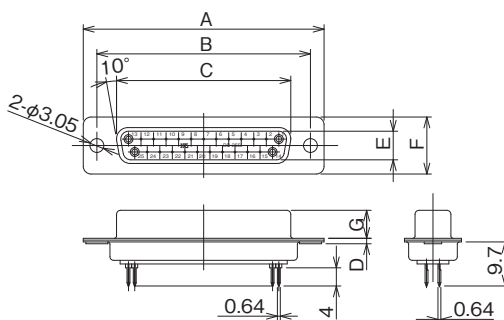


単位：mm

製品番号	HRS No.	極数	A	B	C	D	E	F	G	購入単位
SDEB-9P(55)	CL0211-0247-3-55	9	30.81	24.99	16.9	8.34	1.2	5.99	12.55	1トレー 60個入り
SDAB-15P(55)	CL0211-0249-9-55	15	39.14	33.32	25.24					1トレー 40個入り
SDBB-25P(55)	CL0211-0251-0-55	25	53.04	47.04	39.01	8.4	1.3	1トレー 30個入り		
SDCB-37P(55)	CL0211-0253-6-55	37	69.32	63.5	55.47			1.4		5.87
SDDB-50P(55)	CL0211-0395-0-55	50	66.93	61.11	52.85	11.13	1.5	15.37	1トレー 48個入り	



SDBB-25S(55)

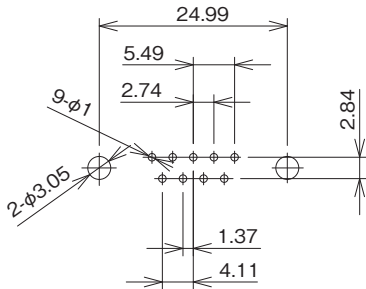


単位：mm

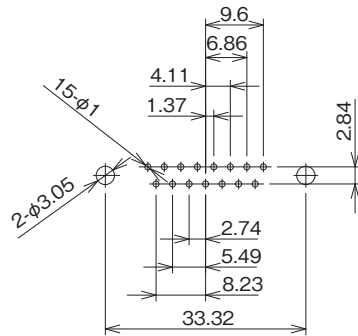
製品番号	HRS No.	極数	A	B	C	D	E	F	G	購入単位
SDEB-9S(55)	CL0211-0248-6-55	9	30.81	24.99	16.4	1.2	7.82	12.55	6.17	1トレー 60個入り
SDAB-15S(55)	CL0211-0250-8-55	15	39.14	33.32	24.59					1トレー 40個入り
SDBB-25S(55)	CL0211-0252-3-55	25	53.04	47.04	38.3					1トレー 30個入り
SDCB-37S(55)	CL0211-0254-9-55	37	69.32	63.5	54.76					1トレー 20個入り
SDDB-50S(55)	CL0211-0396-3-55	50	66.93	61.11	52.35					10.63

バックボード寸法図 (mm)

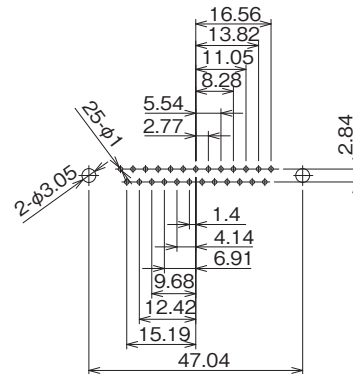
● SDEB-9



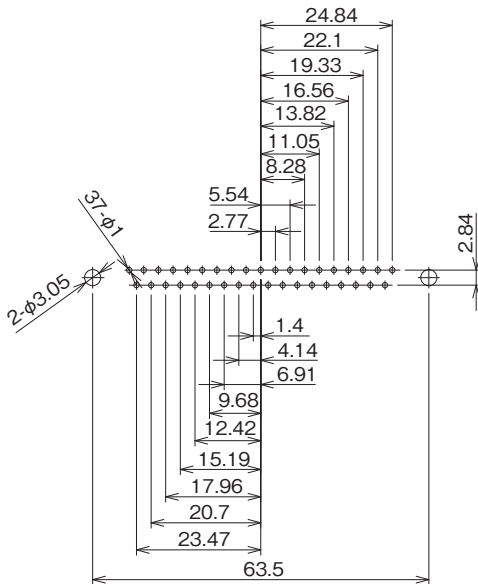
● SDAB-15



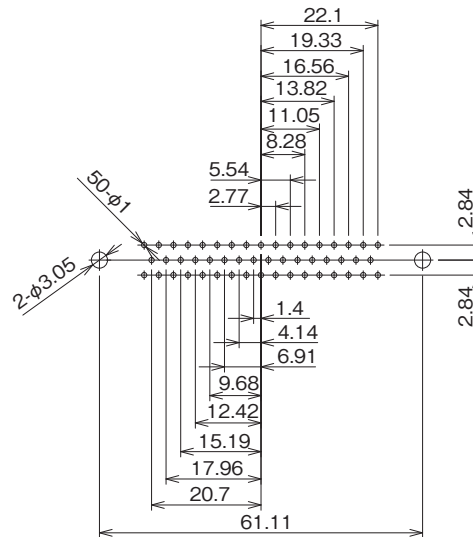
● SDBB-25



● SDCB-37

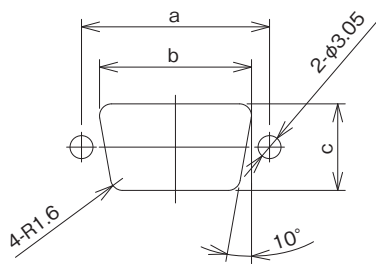


● Sddb-50



(注) 記入なき公差は±0.1以下に押えてください。

■ パネル取り付け寸法図



単位: mm

シェルサイズ	a	b	c
E	24.99	20.2	11.5
A	33.32	28.6	
B	47.04	42.3	
C	63.5	58.7	14.3
D	61.11	56	

ご検討にあたって

本カタログに記載の仕様は参考値となります。

ご採用の検討や注文に際しては、あらかじめ、「図面」・「製品規格表」の確認をお願いいたします。

ケーブルとの組み合わせで使用するコネクタにつきましては、必ず適合ケーブルをご使用ください。

適合外ケーブルをご検討の場合は、弊社販売窓口までお問い合わせください。

弊社指定の工具以外による結線加工については保証の対象外となります。

下記の用途へのご使用を検討される場合、必ず弊社販売窓口までご相談ください。

条件によって保証可否を検討させていただきます。

(自動車車載、医療機器、公共インフラ、航空宇宙/防衛等の極めて高い信頼性を要求される機器)