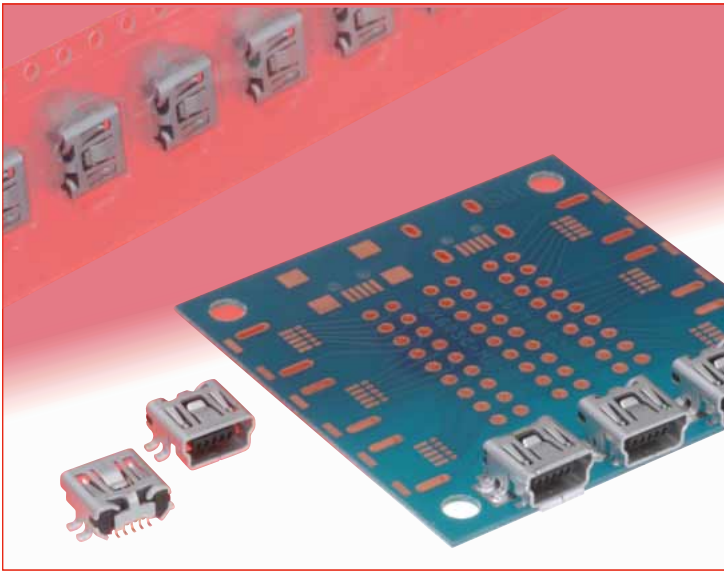


USB2.0規格認定コネクタ

UXシリーズ



USB2.0規格認定品



■特長

1. USB2.0規格の認定を受けています

UXシリーズはUSB協会指定の認定機関より認定を受けたコネクタです。最大480Mbpsの高速伝送が可能で、パソコン周辺機器等の接続に適しています。

2. 低スキュー構造

レセプタクル、プラグとも、ツイストペア間(端子No.2-3)は等電気長設計になっており、理論上スキューはゼロになっています。(図①をご参照ください)

3. 収縮チューブレス構造

プラグ結線部はモールド上に固定されています。また、独自の金属シールド構造によりオーバーモールドの樹脂が結線部に流れ込みやすいため、収縮チューブを使用しなくてもショートが発生しない構造となっています。また、収縮チューブを使用しないことでツイストペアの撚り戻し長を短くでき、結線部でのインピーダンスの乱れを抑える設計になっています。

4. 操作性の良い薄型プラグ

プラグは良好なクリック感が得られるスナップロック方式で、確実な嵌合確認ができます。また、オーバーモールド部は省スペースに配慮した薄型構造となっています。

5. 金属シールドはSMT/DIPの選択が可能

レセプタクルの金属シールドはSMTタイプとはんだDIPタイプがあり、基板設計に合わせた選択が可能です。

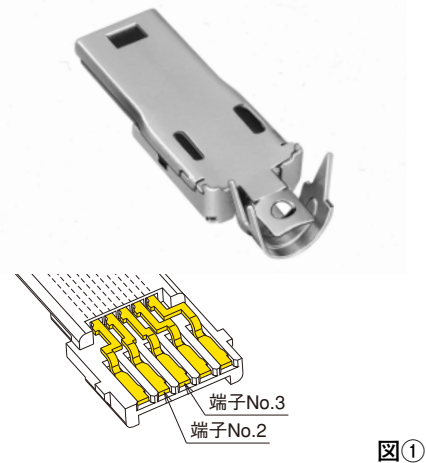
6. 吸着テープによる自動実装対応

エンボステープでの供給に対応し、レセプタクル上面には吸着用の耐熱テープが貼付されていますので、自動実装への対応が可能です。また、吸着テープの無いタイプも対応可能です。

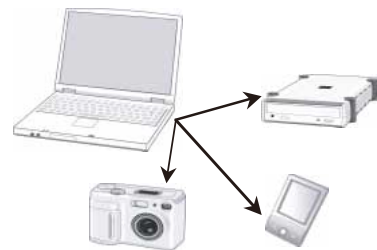
7. RoHS対応

環境問題に配慮し、RoHS指令使用禁止物質を使用しておりません。

等電気長設計(ツイストペア間)



パソコン周辺機器等の接続に最適



■製品規格

定 格	電 圧	AC 30V	使用温度範囲	-30~+75℃(注1)
	電 流	1A		

項 目	規 格	条 件
1.接触抵抗	50mΩ以下	100mAで測定
2.絶縁抵抗	100MΩ以上	DC 100Vで測定
3.耐電圧	せん絡・絶縁破壊がないこと	AC 100Vの電圧を1分間印加
4.静電容量	2pF以下	1000±10Hzで隣接コンタクト間を測定
5.総合挿抜力	差込力 35N以下 引抜力 7N以上	適合コネクタで測定
6.繰り返し動作	接触抵抗：70mΩ以下 引抜力：3N以上	5000回
7.耐振性	1μs以上の電氣的瞬断がないこと	10~55 Hz, 片振幅 0.75mm 3方向各 2時間
8.ランダム振動		50~2000 Hz 3方向各15分
9.耐衝撃性		加速度490m/s ² , 持続時間11ms, 正弦半波6方向各3回
10.熱衝撃	接触抵抗：70mΩ以下	温度 -55 → 20~35 → 85 → 20~35℃ 時間 30 → 2~3 → 30 → 2~3 分 10サイクル
11.温湿度サイクル	絶縁抵抗：10MΩ以上(乾燥後)	温度 -10 ~ 65℃, 湿度 93±3% 7サイクル(168時間)
12.塩水噴霧	接触抵抗：70mΩ以下	濃度5%の塩水, 48時間放置
13.はんだ付け性	95%以上新しいはんだでぬれていること	はんだ温度 245℃, 浸せき時間 2~3秒間

(注1) 通電時の温度上昇を含みます。

■材質・処理

●レセプタクル

部 品	材 質	処 理	備 考
絶縁ケース	合成樹脂	クロ色	UL94V-0
端子	銅合金	接触部：金めっき リード部：金めっき	————
金属シールド	銅合金	すず合金めっき	————
吸着テープ	ポリアミド	————	————

●プラグ

部 品	材 質	処 理	備 考
絶縁ケース	合成樹脂	クロ色	UL94V-0
端子	銅合金	接触部：金めっき 結線部：すず合金めっき	————
金属シールド	銅	すず合金めっき	————
オーバーモールド(注1)	PVC樹脂(注2)	クロ色(注3)	————

(注1) オーバーモールドはハーネス時一体成形にて行うためプラグ単体では取り扱っておりません。

(注2) ノンハロゲン材での対応もいたします。

(注3) オーバーモールドおよびケーブルの色は各種対応いたします。

詳しくは弊社営業担当にご相談ください。

■製品番号の構成

製品番号から製品の仕様をご判断頂く際にご利用ください。

●レセプタクル

UX 60S C - MB - 5 S T
 ① ② ③ ④ ⑤ ⑥ ⑦

●プラグ

UX 40 A - MB - 5 P
 ① ② ③ ④ ⑤ ⑥

●プラグハーネス

UX 40 A - MB - 5 P A - 1000 - 1001
 ① ② ③ ④ ⑤ ⑥ ⑨ ⑩ ⑪

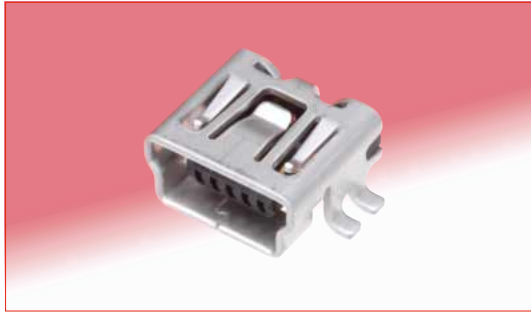
① シリーズ名	UXシリーズ
② 端子結線方式	60S：SMTタイプ 40：はんだ結線タイプ
③ レセプタクル形状タイプ	C：標準タイプ A：嵌合誘い形状付きタイプ
④ コネクタタイプ	MB：ミニBタイプ
⑤ 端子極数	5：5極
⑥ 端子形状	S：雌端子 P：雄端子
⑦ 金属シールド形状	T：SMTタイプ 8：はんだDIPタイプ
⑧ プラグシリアル記号	A：太ケーブル対応タイプ
⑨ 逆側コネクタタイプ	A：スタンダードAタイプ
⑩ ケーブル長	1000：1000mm (注1)
⑪ 種別追い番	

(注1) ケーブル長は3000mmまで対応可能です。

詳しくは弊社営業担当にご相談ください。

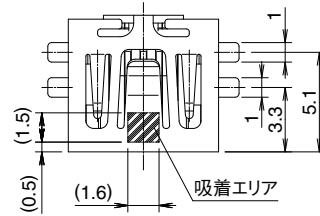
■レセプタクル

●標準タイプ(金属シールドSMT)

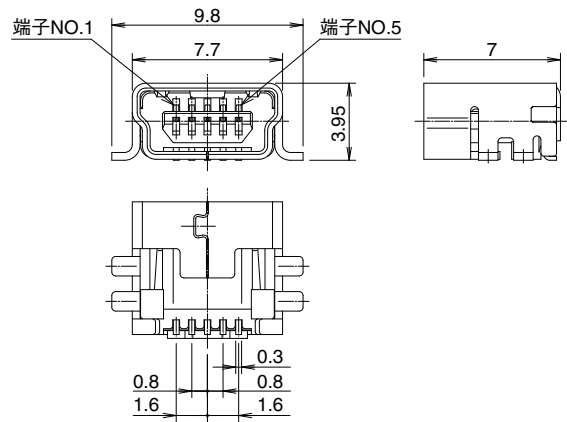
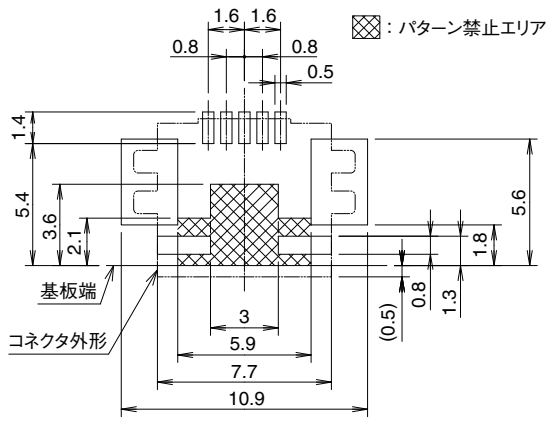


製品番号	HRS No.	RoHS
UX60SC-MB-5ST(80)	240-0016-6 80	○

(注) 梱包はエンボス梱包となります。(1,500個/リール)
ご注文はリール数でお願いします。



◆推奨ランドパターン寸法図(取り付け面側)

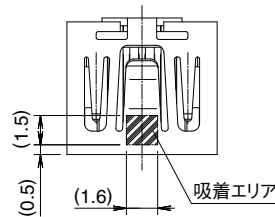


●標準タイプ(金属シールドDIP)

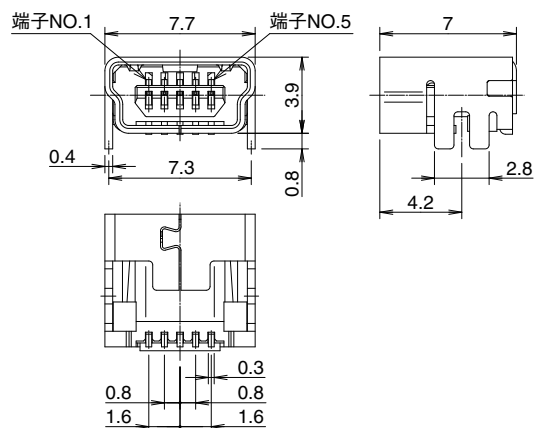
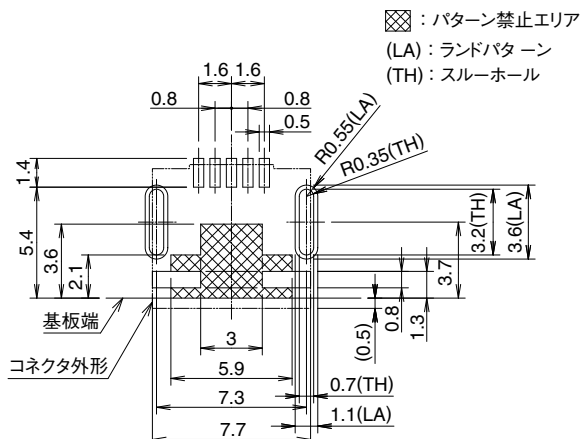


製品番号	HRS No.	RoHS
UX60SC-MB-5S8(80)	240-0020-3 80	○

(注) 梱包はエンボス梱包となります。(1,000個/リール)
ご注文はリール数でお願いします。



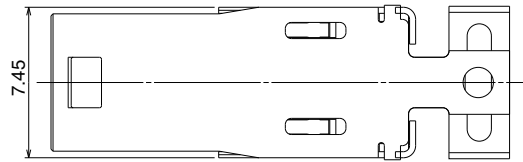
◆推奨ランドパターン寸法図(取り付け面側)



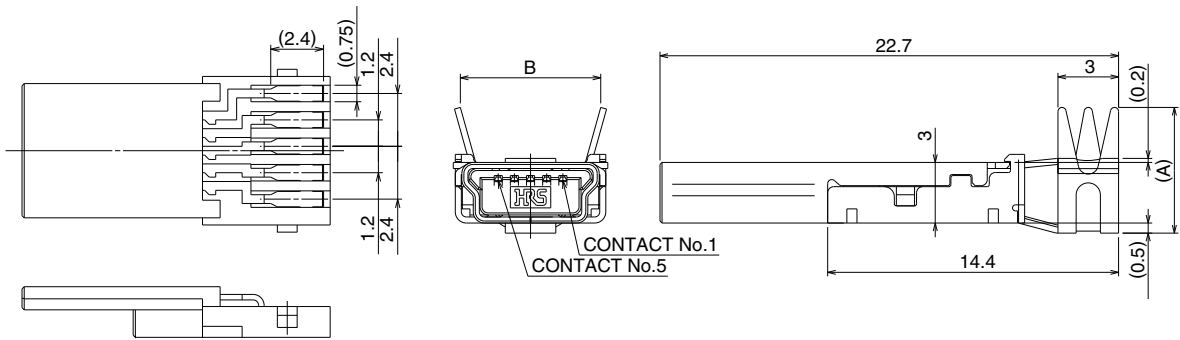
■プラグ



●組み込み状態図



●コネクタユニット



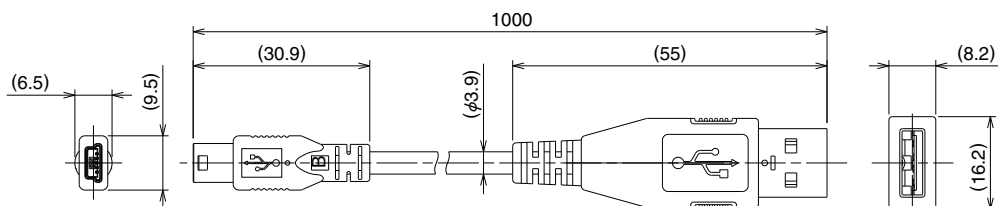
製品番号	HRS No.	A寸法	B寸法	適合テーブル (注)	RoHS
UX40-MB-5P	240-0004-7	6.2	6.95	φ3.5~4.0	○
UX40A-MB-5P	240-0005-0	7.85	7.85	φ4.1~4.6	

(注) 適合ケーブル径は目安としてください。(シースの硬さ等により若干異なります)

■プラグハーネス

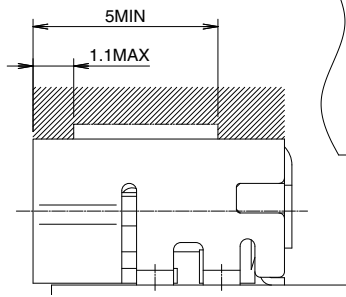
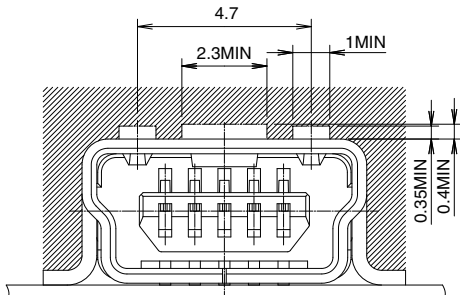


製品番号	HRS No.	RoHS
UX40-MB-5PA-1000-2003	240-2003-5	○

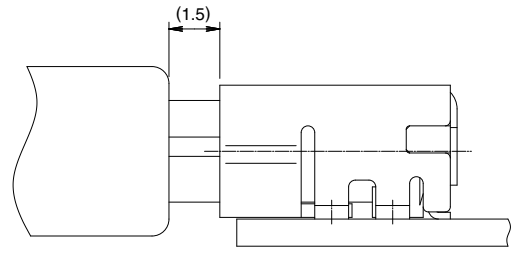


◆標準タイプ セット取り付け参考図

パネの可動範囲を避けるため、セットへの取り付けに際しては図示するエリアを逃がした設計としてください。

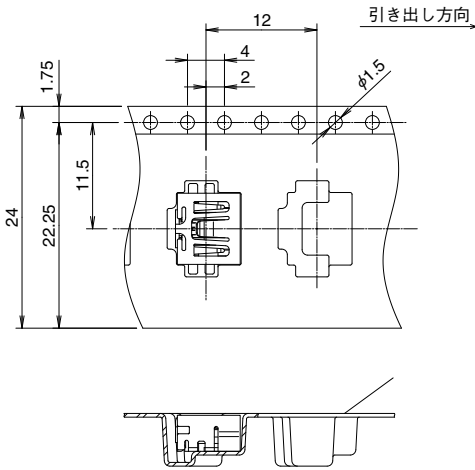


◆標準タイプ 嵌合状態参考図

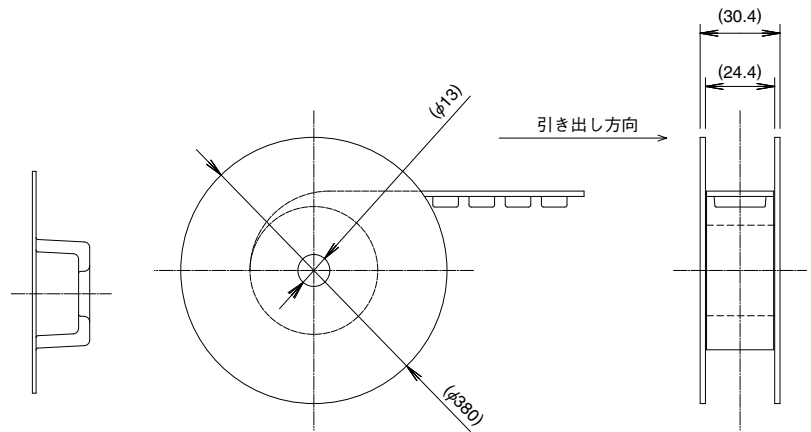


◆梱包状態図 (JIS C 0806-3)

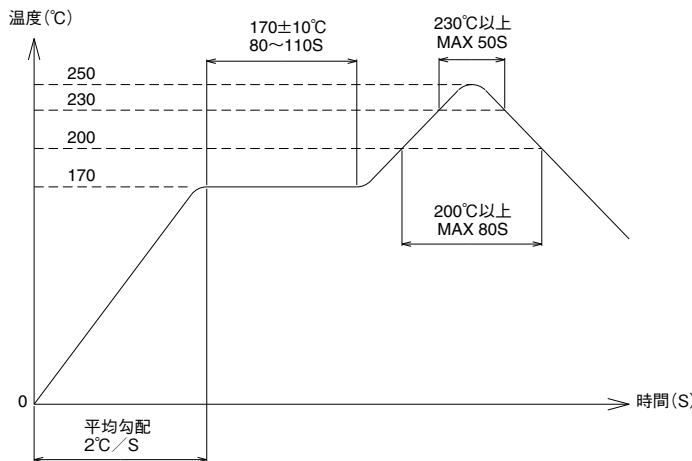
●エンボスキャリアテープ寸法図 (本図面は標準タイプを代表として記載しております)



●リール状態図



◆推奨リフロー温度プロフィール



クリームはんだの種類、基板、サイズ
その他実装部材などの条件によって
異なる場合がありますので、
実装状態を十分ご確認のうえ
ご使用をお願いします。



英知をつなげる
エレクトロニクスの会社

ヒロセ電機株式会社

営業本部 神奈川県横浜市都筑区中川中央2丁目6番3号
電話 045 - 620 - 3491 (代表)