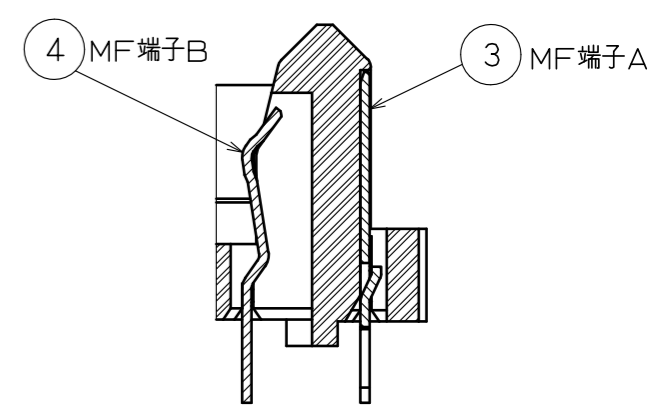
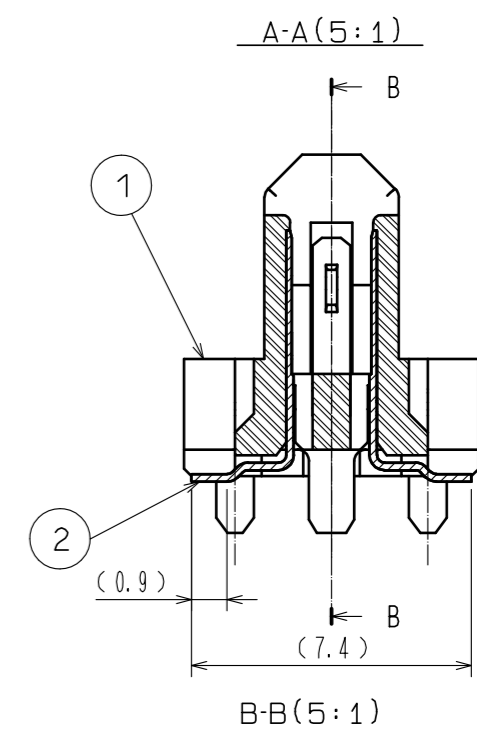
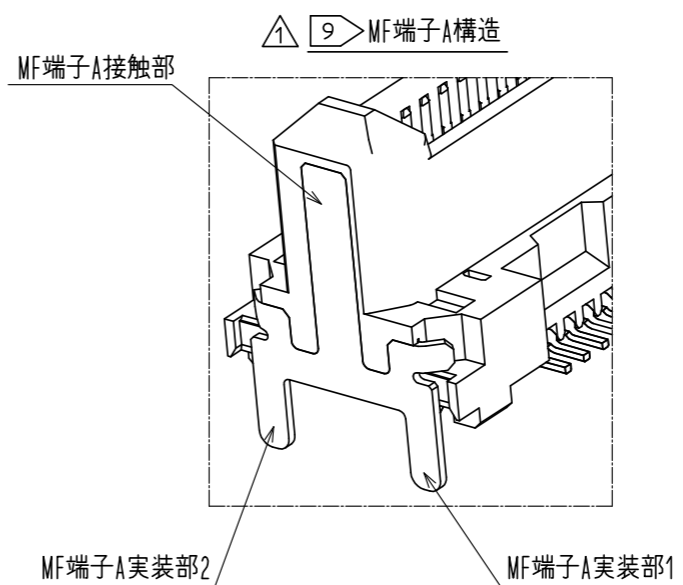
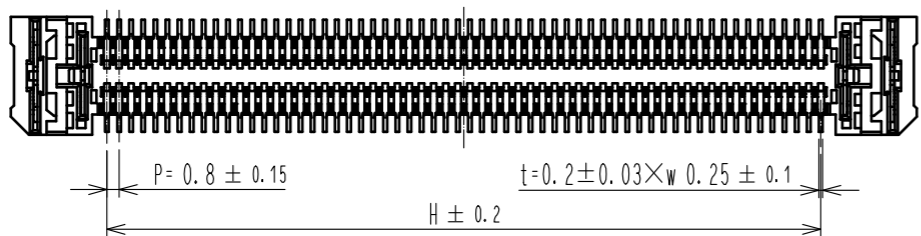
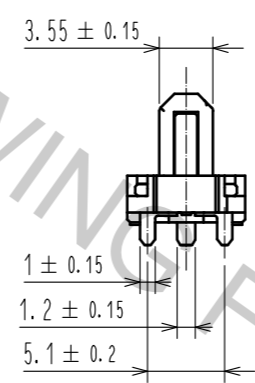
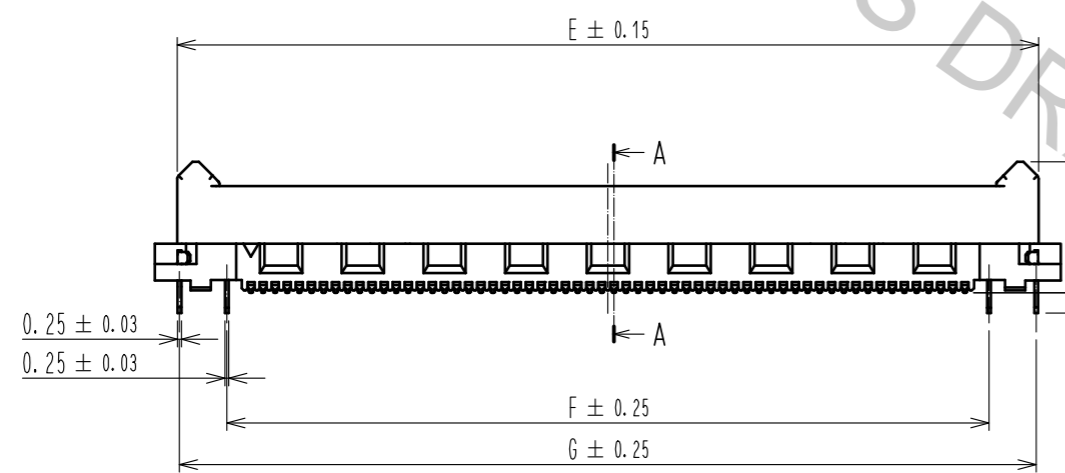
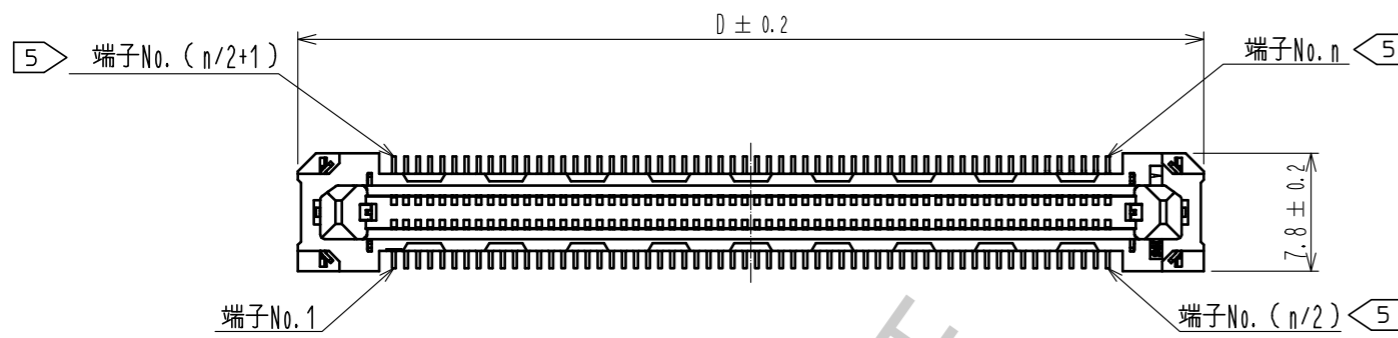


Oct.1.2018 Copyright 2018 HIROSE ELECTRIC CO., LTD. All Rights Reserved.
本製品を車載用途などの高い信頼性が求められる機器にご使用の場合は、弊社までお問合せ下さい。



製品名	製品コード	極数	D	E	F	G	H	I	J	K	L (トレイ入り数)
FX18-40P-0.8SV	CL579-0016-0-00	40	27.9	24.95	18.4	24.65	15.2	240	42.5	40	70
FX18-60P-0.8SV	CL579-0017-2-00	60	35.9	32.95	26.4	32.65	23.2	230	47.5	46	60
FX18-80P-0.8SV	CL579-0018-5-00	80	43.9	40.95	34.4	40.65	31.2	224	50.5	56	50
FX18-100P-0.8SV	CL579-0019-8-00	100	51.9	48.95	42.4	48.65	39.2	216	54.5	72	40
FX18-120P-0.8SV	CL579-0020-7-00	120	59.9	56.95	50.4	56.65	47.2	210	57.5	70	40
FX18-140P-0.8SV	CL579-0021-0-00	140	67.9	64.95	58.4	64.65	55.2	225	50.0	75	40

- 注 1 本製品のSMTリード部の平坦度は0.1以下となります。
 2 本製品はMF端子A⇒信号端子⇒MF端子Bの順に接触するシーケンス構造となっております。シーケンス機能を利用する場合はその機能を損なわない為に斜めカン合は避けて下さい。
 3 MF端子A及びMF端子Bを電源用として使用することも可能です。この場合は3A/ピン以下でご使用下さい。
 4 本製品の吸着スペース(吸着テープ位置)を示します。(2頁目参照) 吸着テープはコネクタをカン合する前に必ず取り外して下さい。
 5 nは極数を示します。
 6 本製品の納入形態はトレイ梱包となります。
 7 製品には性能に影響のない範囲で製造工程における傷や打痕がつくことがあります。
 8 ()内寸法は参考値を示します。
 9 MF端子Aの実装部は2箇所に分かれておりますので異なる回路パターンを接続しない様ご注意願います。

3	りん青銅	接触部: 金めっき 0.1μm 実装部: すずめっき 1μm	6	ポリイミド	
2	りん青銅	接触部: 金めっき 0.1μm 実装部: 金めっき 0.03μm 下地: ニッケルめっき 1.3μm	5	ポリスチレン樹脂	
1	ホ'リアミト'樹脂	クロ UL94V-0	4	りん青銅	接触部: 金めっき 0.1μm 実装部: すずめっき 1μm 下地: ニッケルめっき 1.3μm
NO.	MATERIAL	FINISH, REMARKS	NO.	MATERIAL	FINISH, REMARKS
UNITS mm		SCALE 2:1	△の数 2	訂正記事 DIS-F-0000091	
HRS HIROSE ELECTRIC CO., LTD.		承認: HS.OKAWA 10.06.03 検査: KI.HIROKAWA 10.06.03 設計: KT.DOI 10.06.02 製図: KT.DOI 10.06.02	図番: ADC-332234-00-00	設計: TH.SANO	検査: HT.YAMAGUCHI
			製品名: FX18-**P-0.8SV	年月日: 15.02.16	
			製品コード: CL579		

