

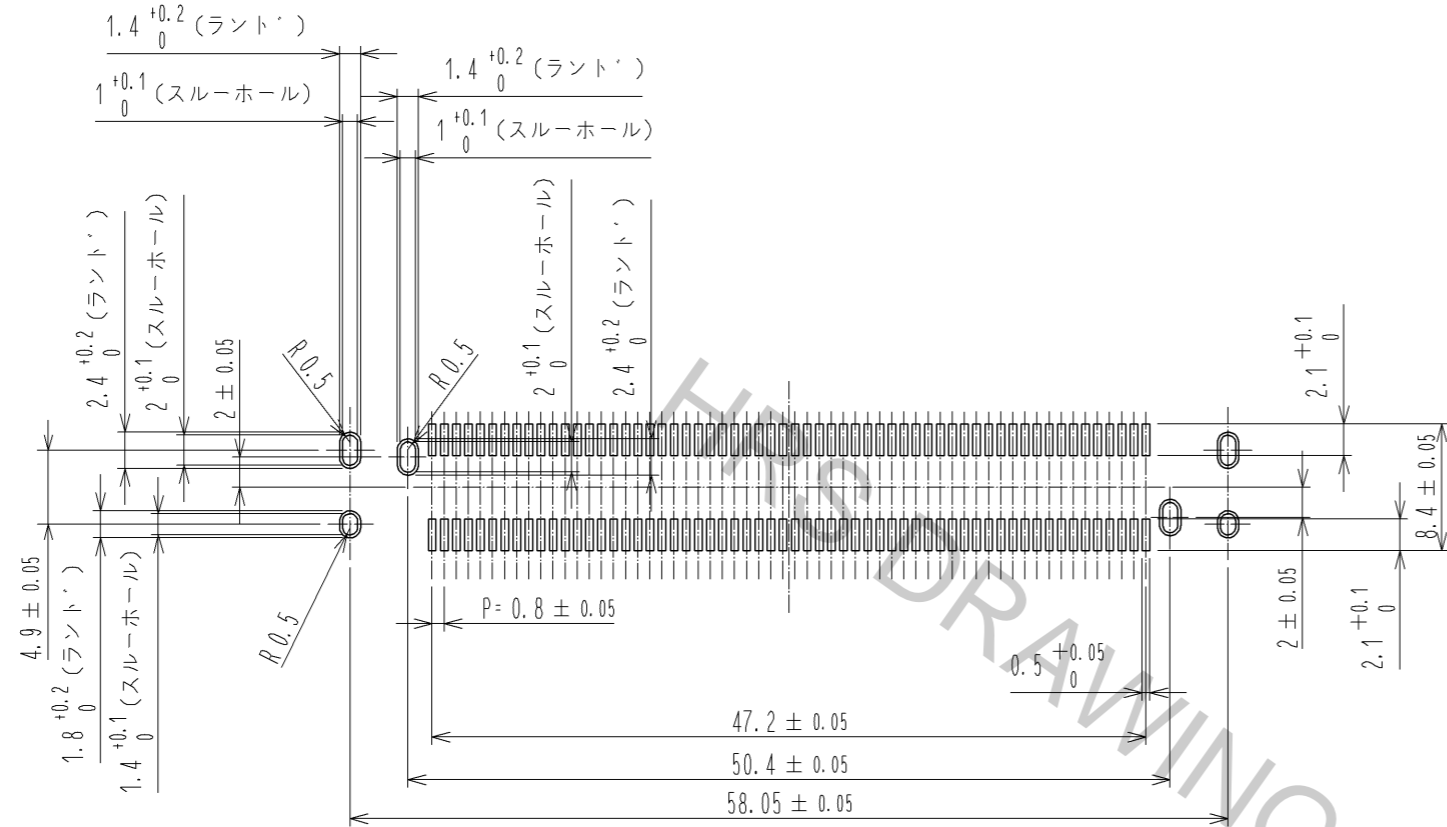
- 注 1 本製品のSMTリード部の平坦度は0.1以下となります。
 2 本製品はMF端子A⇒信号端子⇒MF端子Bの順に接触するシーケンス構造となっています。シーケンス機能を利用する場合はその機能を損なわない為に斜めカン合は避けて下さい。
 3 MF端子A及びMF端子Bを電源用として使用することも可能です。この場合は3A/ピン以下でご使用下さい。
 4 本製品の吸着スペース(吸着テープ位置)を示します。(2ページ目参照) 吸着テープはコネクタをカン合する前に必ず取り外して下さい。
 5 本製品の納入形態はトレイ梱包(1トレイ=40個)となります。
 6 製品には性能に影響のない範囲で製造工程における傷や打痕が付くことがあります。
 7 ()内は参考寸法を示します。

| | | | | | |
|---|----------|------------------|--|--|--|
| 6 | ホリイミット | | | | |
| 5 | ホリスチレン樹脂 | | | | |
| 4 | 銅合金 | 接触部: 金めっき0.1μm | | | |
| | | 実装部: すずめっき1μm | | | |
| 3 | 銅合金 | 接触部: 金めっき0.1μm | | | |
| | | 実装部: すずめっき1μm | | | |
| 2 | 銅合金 | 接触部: 金めっき0.1μm | | | |
| 1 | ホリアミット樹脂 | 実装部: 金めっき0.03μm | | | |
| | | 下地: ニッケルめっき1.3μm | | | |
| | | クロ UL94V-0 | | | |

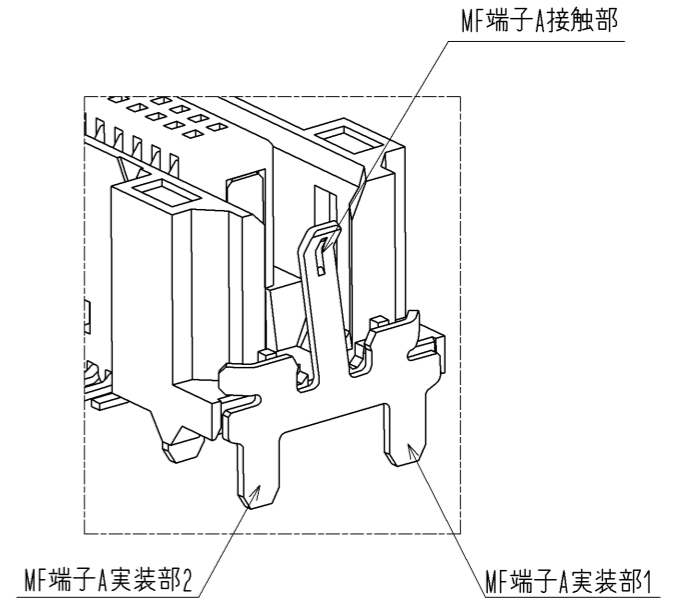
| 部番 | 材質 | 処理 | 備考 | 部番 | 材質 | 処理 | 備考 |
|----|----------|----|----|----|--------|----|----|
| 2 | 銅合金 | | | 3 | 銅合金 | | |
| 1 | ホリアミット樹脂 | | | 4 | 銅合金 | | |
| 5 | ホリスチレン樹脂 | | | 6 | ホリイミット | | |

| | | | | | | | |
|-------------------------------|----|-------|-----------------------|-------|-------------------|----|-----|
| UNITS | mm | SCALE | 2:1 | 訂正記事 | 設計 | 検図 | 年月日 |
| HRS HIROSE ELECTRIC CO., LTD. | | 承認 | HS.OKAWA 14.06.26 | 図番 | ADC3-349391-00 | | |
| | | 検図 | HT.YAMAGUCHI 14.06.26 | 製品名 | FX18-120S-0.8SV10 | | |
| | | 設計 | TH.SANO 14.06.26 | 製品コード | CL579-0059-2-00 | | |
| | | 製図 | TH.SANO 14.06.26 | | | | |

推奨ランド・ハター寸法図(2:1)
 (基板厚: t=1.6mm、メタルマスク厚: t=0.12mm)

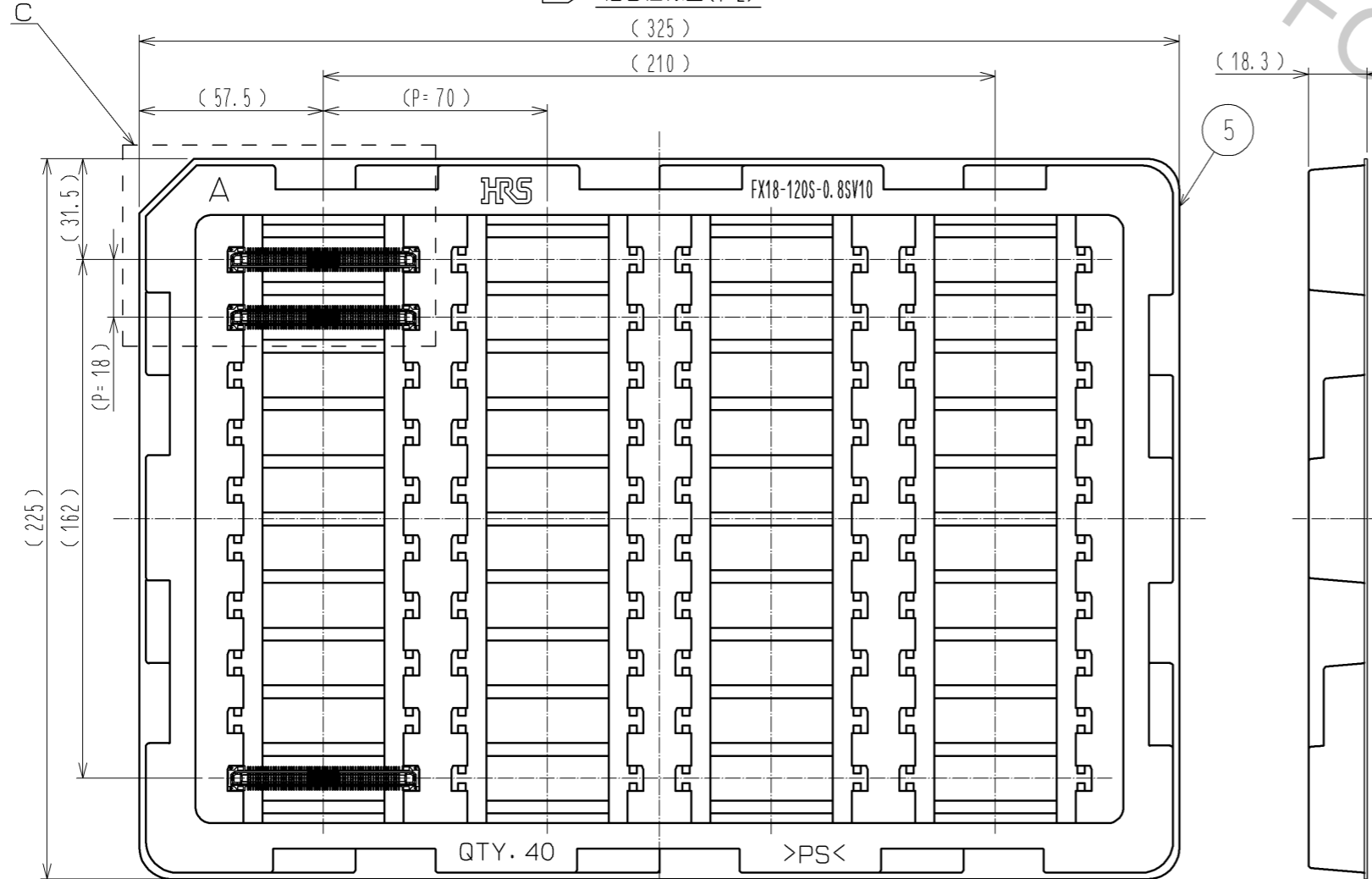


8 MF端子A構造



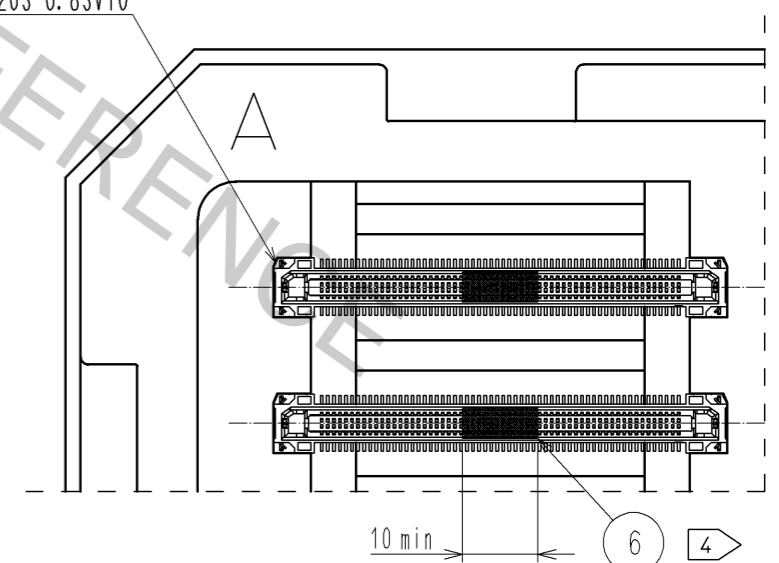
注 8 MF端子Aの実装部は2箇所に分かれておりますので異なる回路ハターを接続しない様ご注意ください。

5 梱包仕様図(1:2)



C(1:1)

FX18-120S-0.8SV10



図番: ADC3-349391-00
 製品名: FX18-120S-0.8SV10
 製品コード: CL579-0059-2-00

