

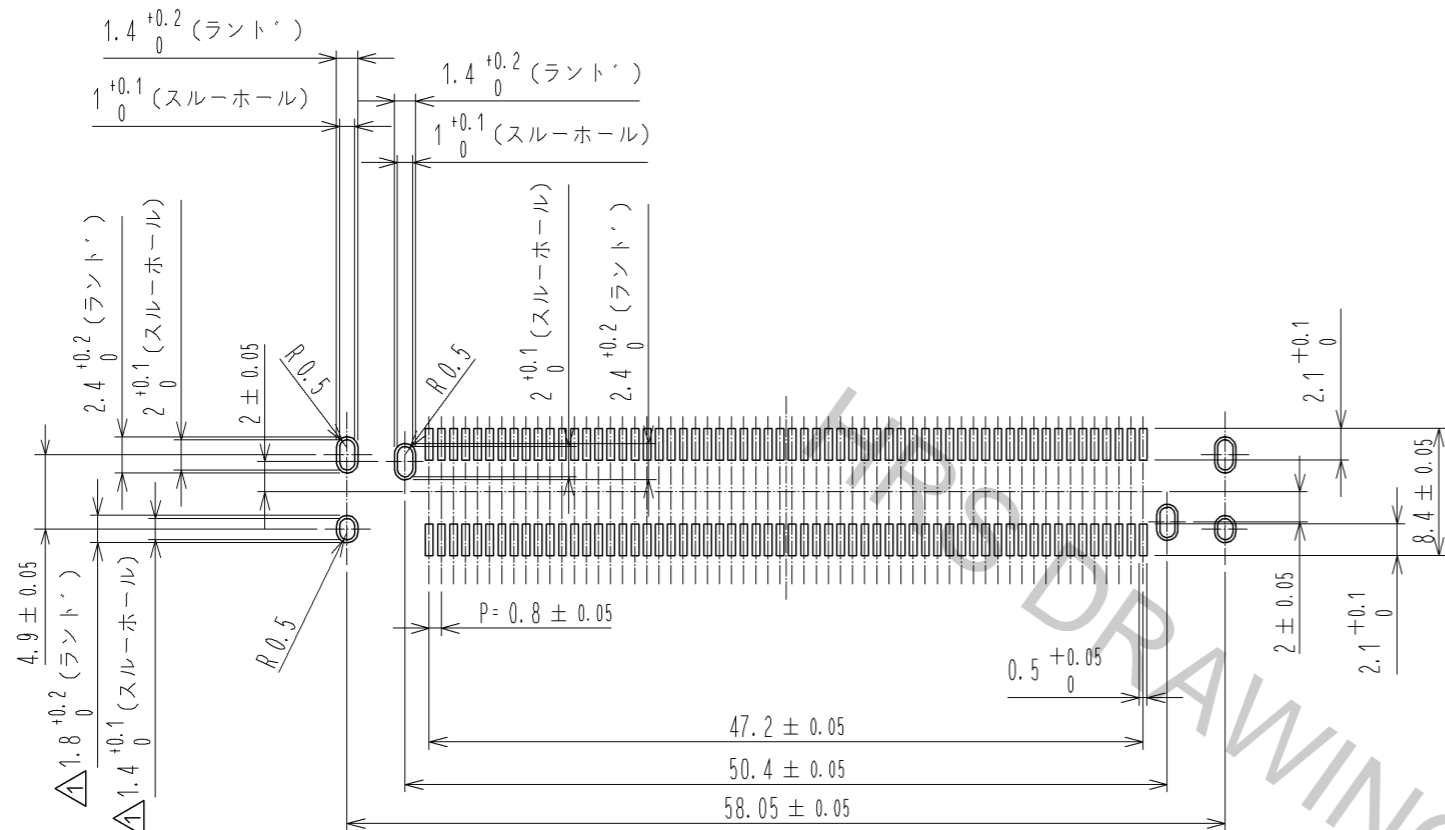
- 注 1 本製品のSMTリード部の平坦度は0.1以下となります。
- ② 本製品はMF端子A→信号端子→MF端子Bの順に接触するシーケンス構造となっています。シーケンス機能を利用する場合はその機能を損なわない為斜めカン合は避けて下さい。
- 3 MF端子A及びMF端子Bを電源用として使用することも可能です。この場合は3A/ピン以下でご利用下さい。
- ④ 本製品の吸着スペース(吸着テーフ位置)を示します。(2ページ目参照) 吸着テーフはコネクタをカン合する前に必ず取り外して下さい。
- ⑤ 本製品の納入形態はトレイ梱包(1トレイ=40個)となります。
- 6 製品には性能に影響のない範囲で製造工程における傷や打痕が付くことがあります。
- 7 ()内は参考寸法を示します。

部番	材質	処理	備考	部番	材質	処理	備考
3	りん青銅	接触部: 金めっき0.1μm 実装部: 金めっき0.03μm 下地: ニッケルめっき1.3μm		5	銅合金	接触部: 金めっき0.1μm 実装部: すずめっき1μm 下地: ニッケルめっき1.3μm	
2	ホリアミト樹脂	クロ UL94V-0		4	銅合金	接触部: 金めっき0.1μm 実装部: すずめっき1μm 下地: ニッケルめっき1.3μm	
1	ホリアミト樹脂	クロ UL94V-0					
7	ホリイミト						
6	ホリスチレン樹脂						

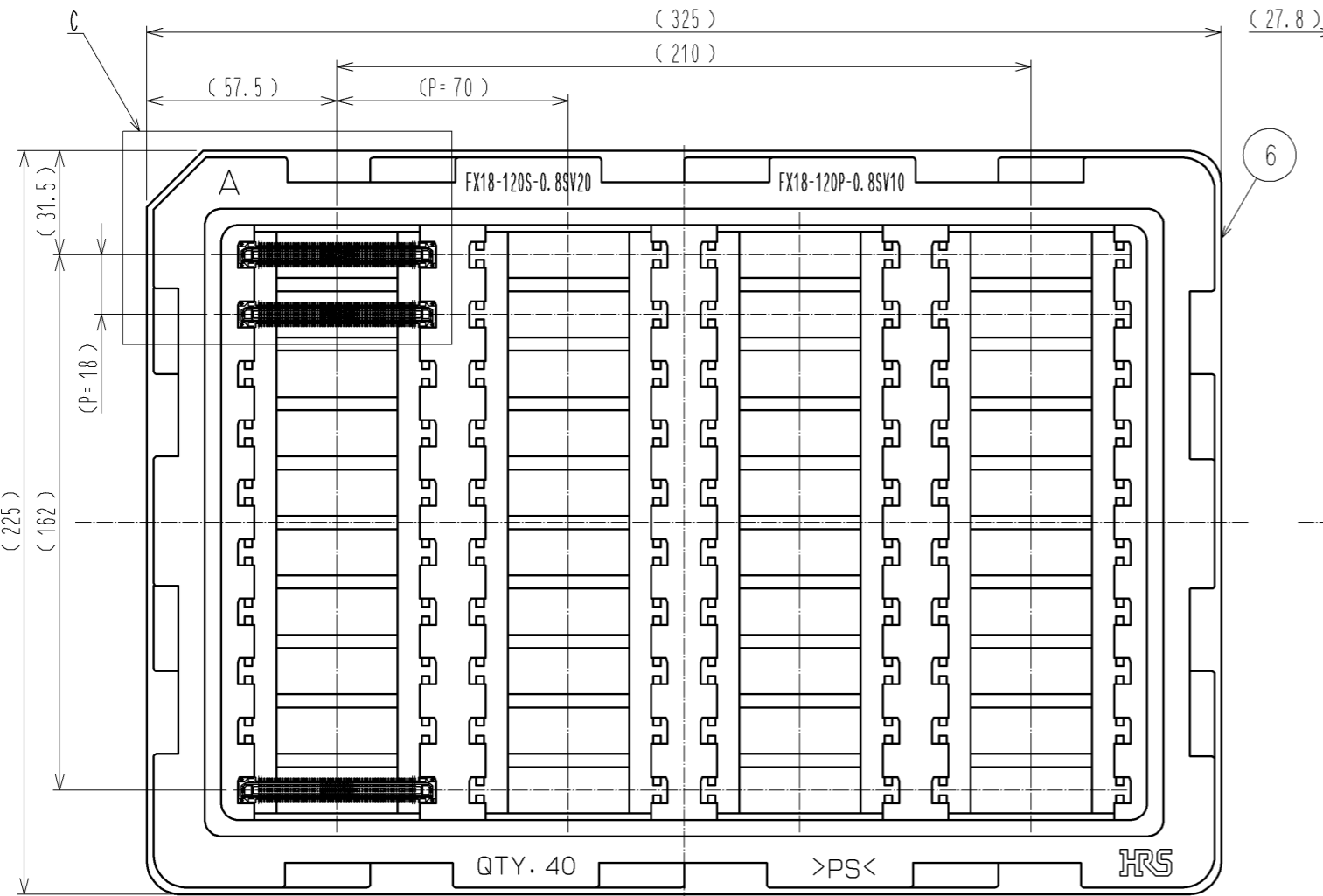
UNITS	SCALE	訂正記事	設計	検図	年月日
mm	2:1	DIS-F-005578	TH. SANO	KI. HIROKAWA	11.07.21

承認	HS. OKAWA	11.02.01	図番	ADC3-334393-00
検図	KI. HIROKAWA	11.02.01	製品名	FX18-120S-0.8SV20
設計	TH. SANO	11.02.01	製品コード	CL579-0033-9-00
製図	TH. SANO	11.02.01		

推奨ランド・ハターン寸法図(2:1)
 (基板厚: t=1.6mm、メタルマスク厚: t=0.12mm)

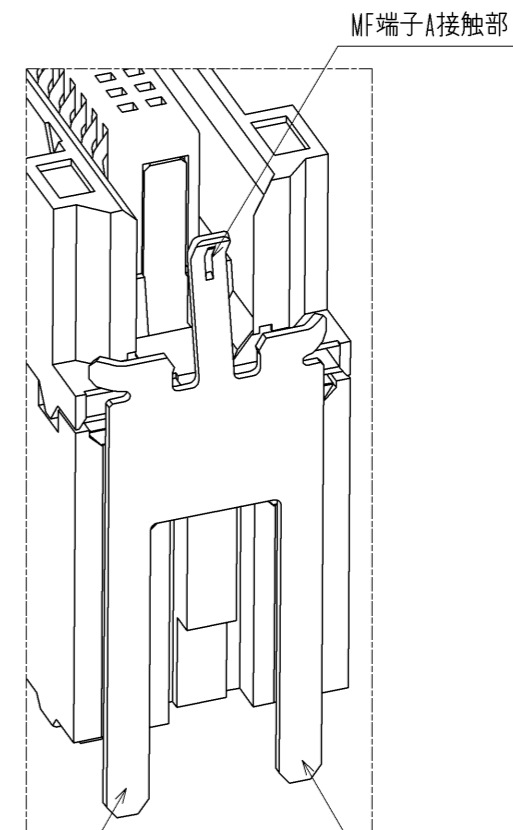


5 梱包状態図(1:2)



QTY. 40 >PS< HRS

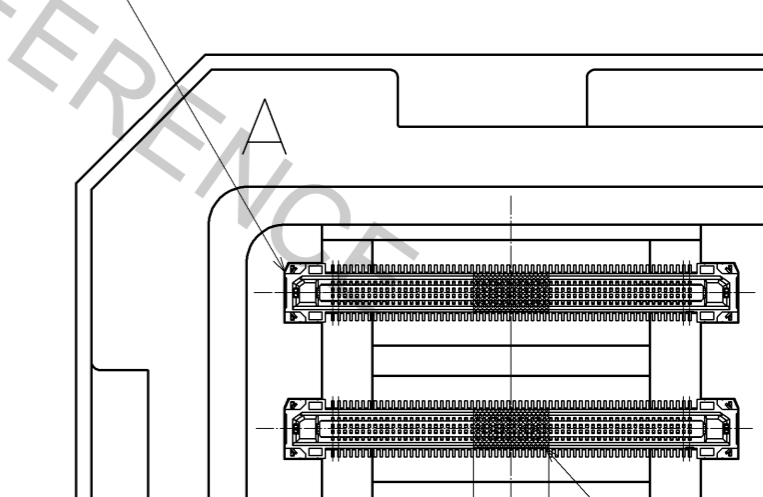
8 MF端子A構造



注 8 MF端子Aの実装部は2箇所に分かれておりますので異なる回路ハターンを接続しない様ご注意ください。

C(1:1)

FX18-120S-0.8SV20



10 min

7

HRS

図番: ADC3-334393-00
 製品名: FX18-120S-0.8SV20
 製品コード: CL579-0033-9-00

2/2