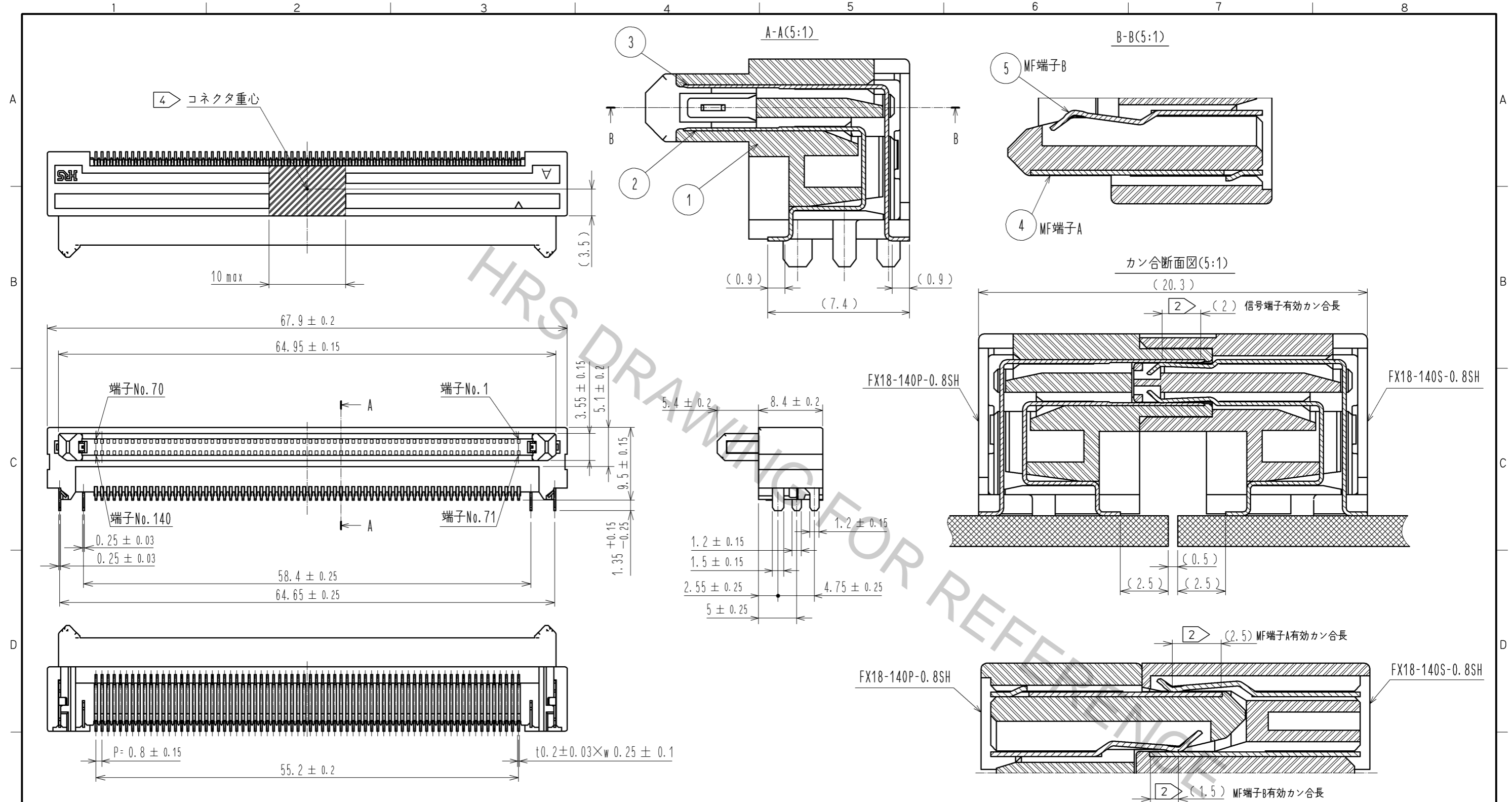


Mar.1.2018 Copyright 2018 HIROSE ELECTRIC CO., LTD. All Rights Reserved.



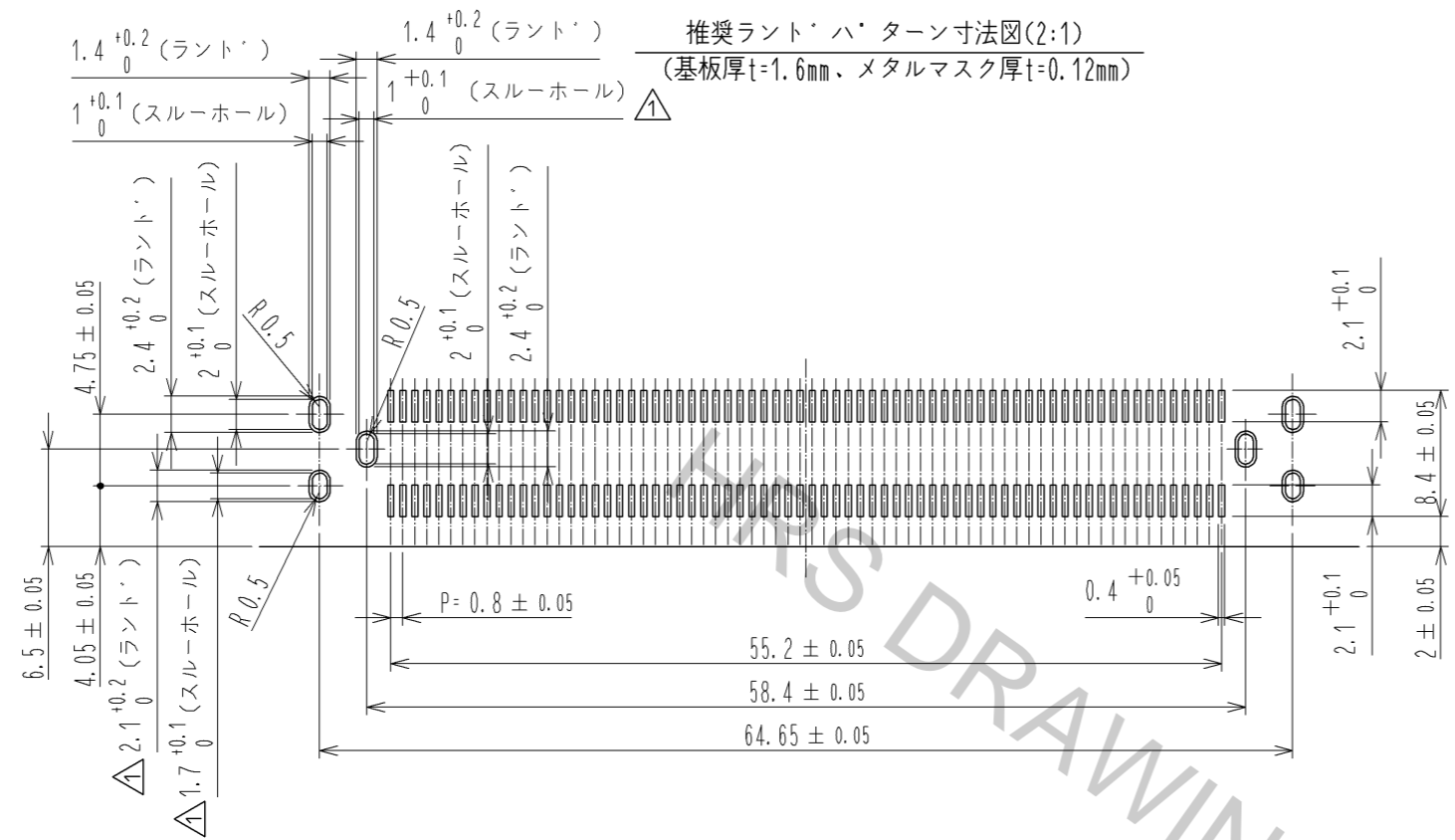
- 注 1 本製品のSMTリード部の平坦度は0.1以下となります。  
 2 本製品はMF端子A⇒信号端子⇒MF端子Bの順に接触するシーケンス構造となっております。シーケンス機能を利用する場合はその機能を損なわない為に斜めカン合は避けて下さい。  
 3 MF端子A及びMF端子Bを電源用として使用することも可能です。この場合は3A/ピン以下でご使用下さい。  
 4 本製品のコネクタ重心位置及び吸着スペースを示します。  
 5 本製品の納入形態はトレー梱包(1トレー=40個)となります。  
 6 製品には性能に影響のない範囲で製造工程における傷や打痕がつくことがあります。  
 7 ( )内寸法は参考値を示します。

部番	材質	処理	備考	部番	材質	処理	備考
3	りん青銅	接触部: 金めっき0.1μm 実装部: 金めっき0.03μm 下地: ニッケルめっき1.3μm	6	ポリスチレン樹脂			
2	りん青銅	接触部: 金めっき0.1μm 実装部: 金めっき0.03μm 下地: ニッケルめっき1.3μm	5	りん青銅	接触部: 金めっき0.1μm 実装部: すずめっき1μm 下地: ニッケルめっき1.3μm		
1	ポリアミド樹脂	クロ UL94V-0	4	りん青銅	接触部: 金めっき0.1μm 実装部: すずめっき1μm 下地: ニッケルめっき1.3μm		

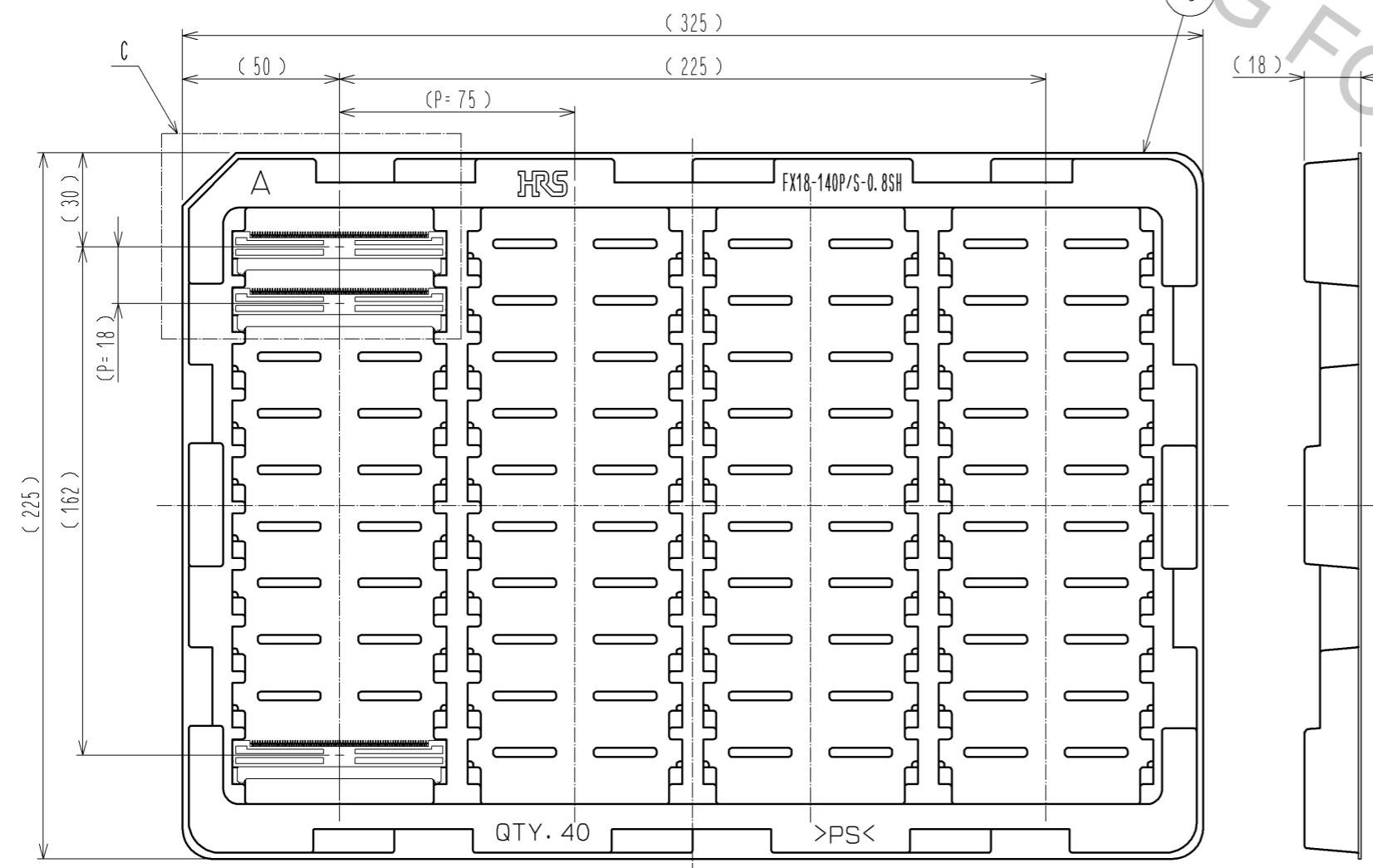
  

UNITS mm		SCALE 2:1	△の数 4	訂正記事 DIS-F-005578	設計 TH. SANO	検図 KI. HIROKAWA	年月日 11.07.21
		承認: HS. OKAWA 検図: KI. HIROKAWA 設計: TH. SANO 製図: TH. SANO	11.03.24 11.03.24 11.03.24 11.03.24	図番: ADC3-159079-00 製品名: FX18-140P-0.8SH 製品コード: CL579-0007-9-00			

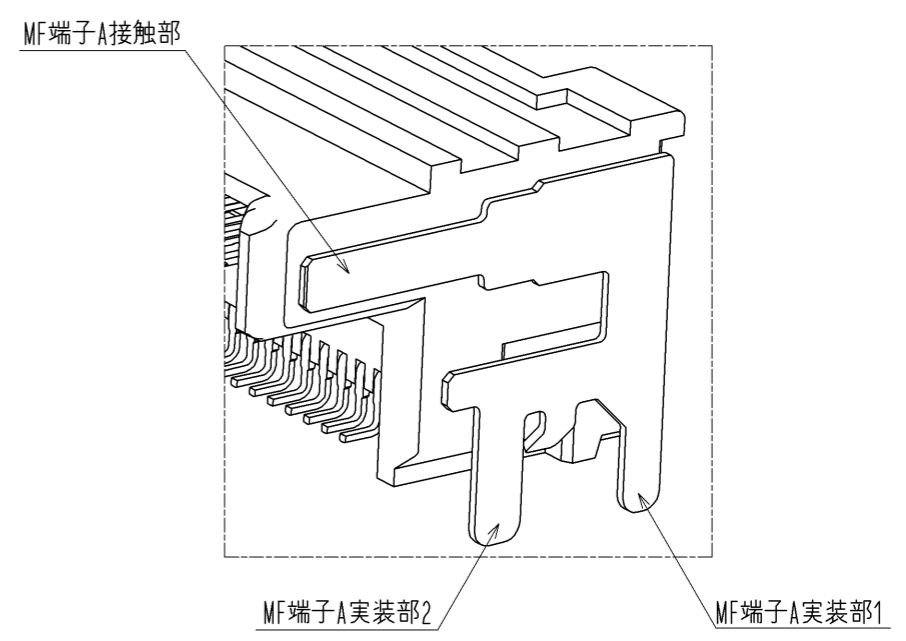
Mar.1.2018 Copyright 2018 HIROSE ELECTRIC CO., LTD. All Rights Reserved.



5 梱包状態図(1:2)

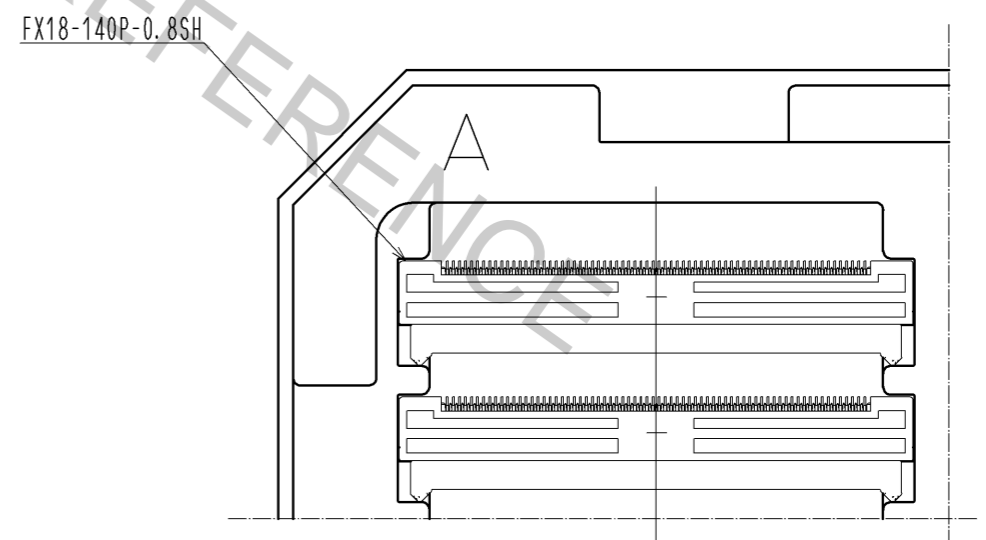


8 MF端子A構造



注 8 MF端子Aの実装部は2箇所に分かれておりますので異なる回路ハ・ターンを接続しない様ご注意ください。

C(1:1)



図番:	ADC3-159079-00
製品名:	FX18-140P-0.8SH
製品コード:	CL579-0007-9-00