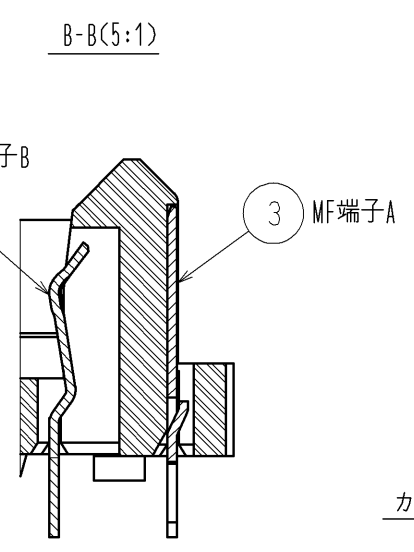
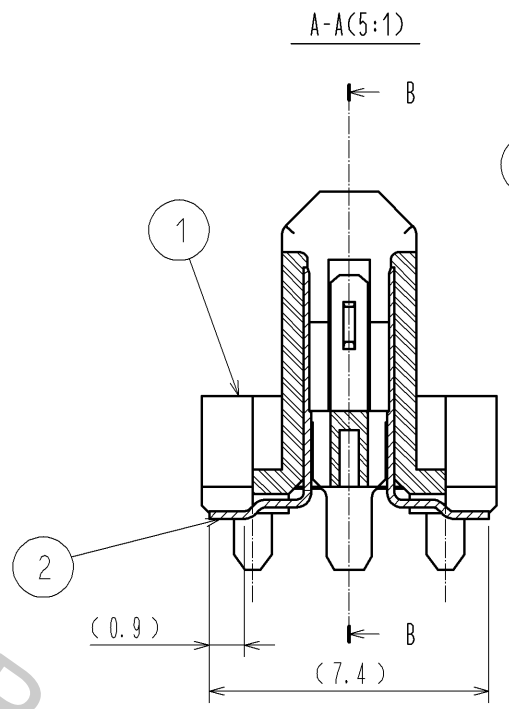
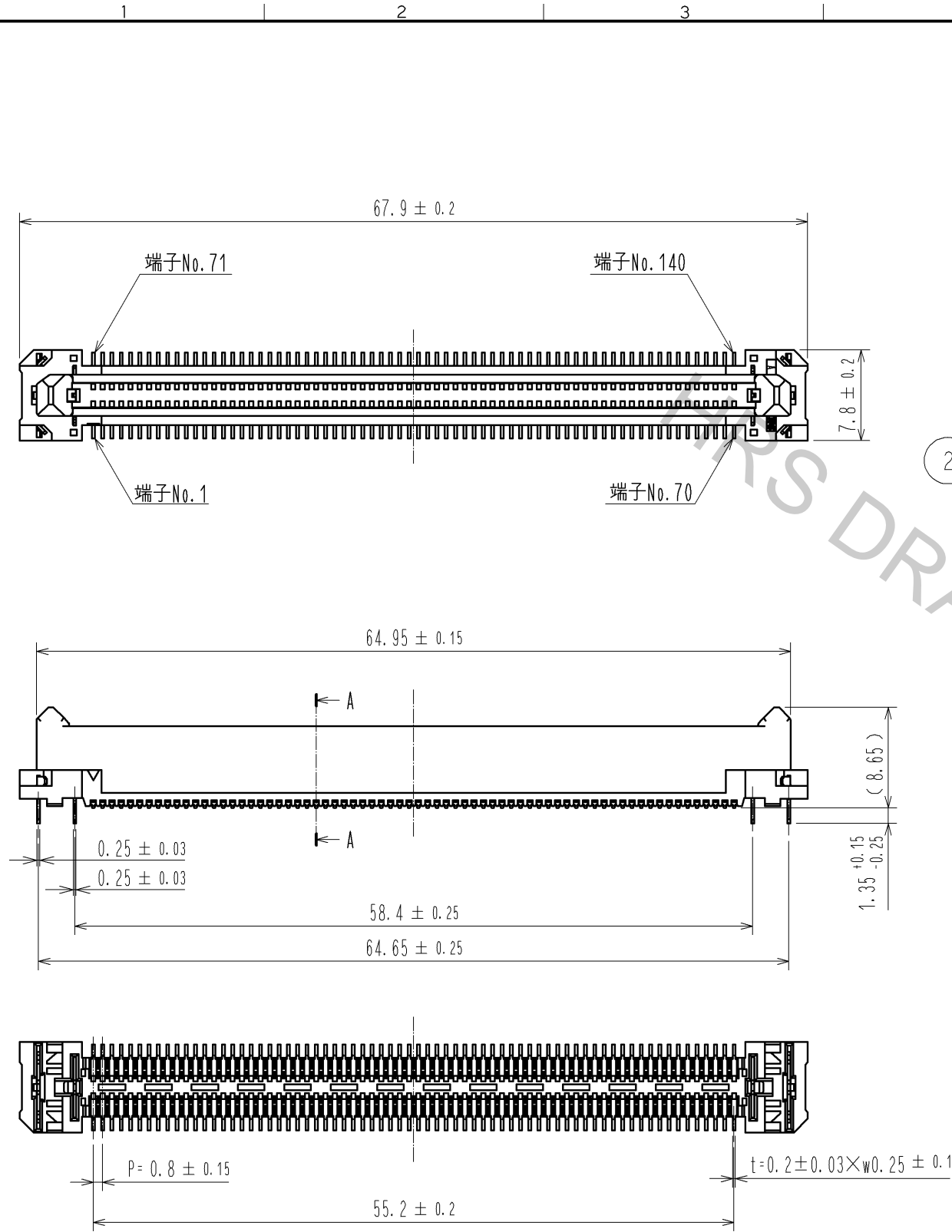
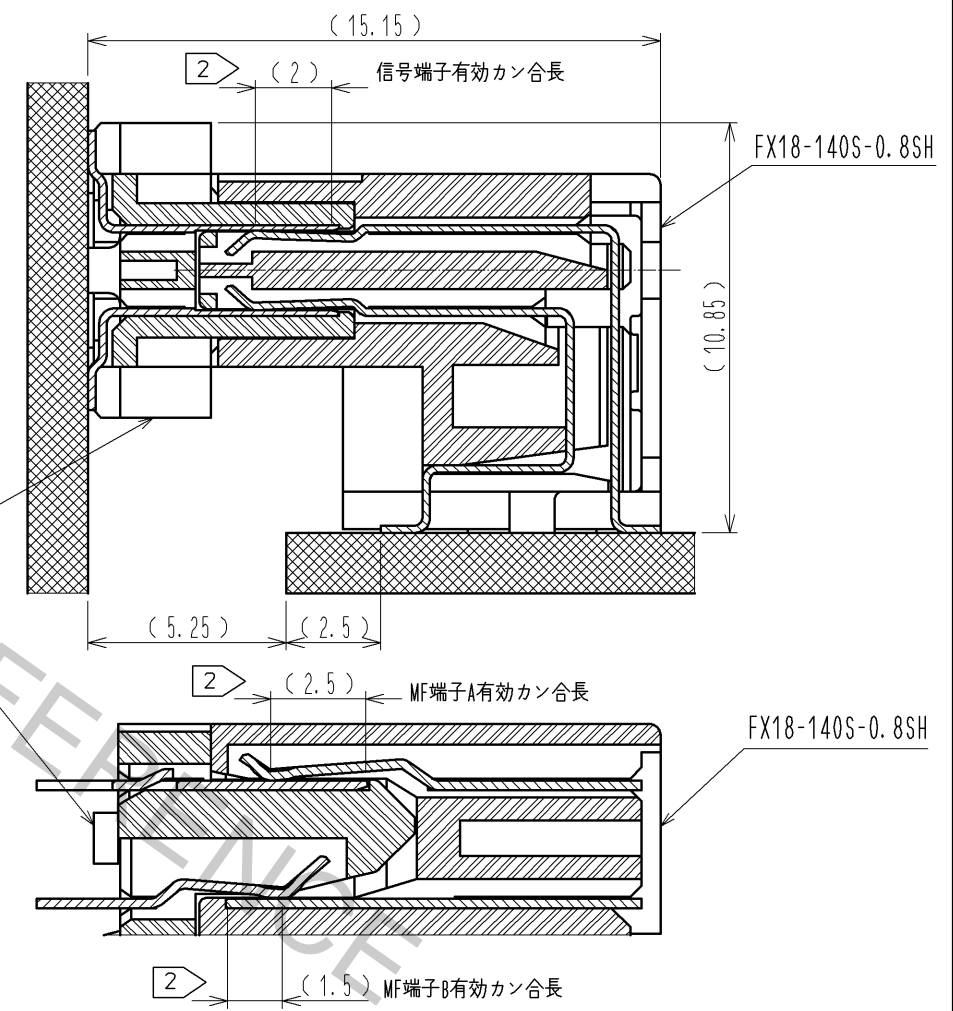


Mar.1.2018 Copyright 2018 HIROSE ELECTRIC CO., LTD. All Rights Reserved.



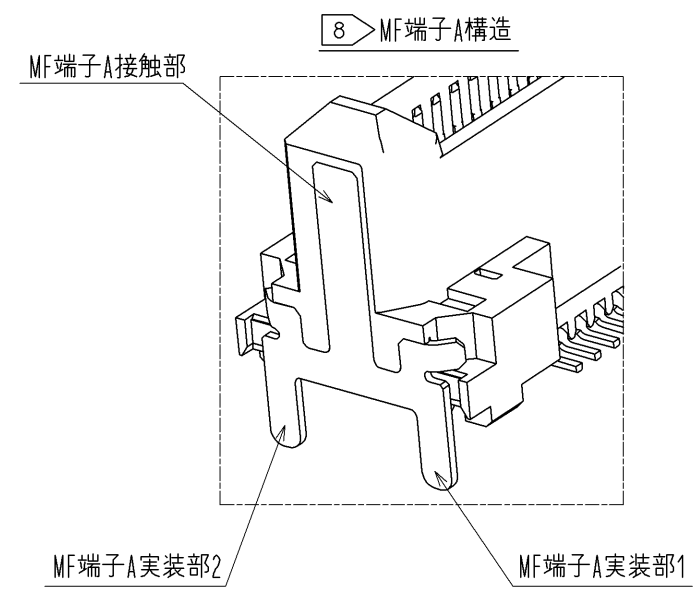
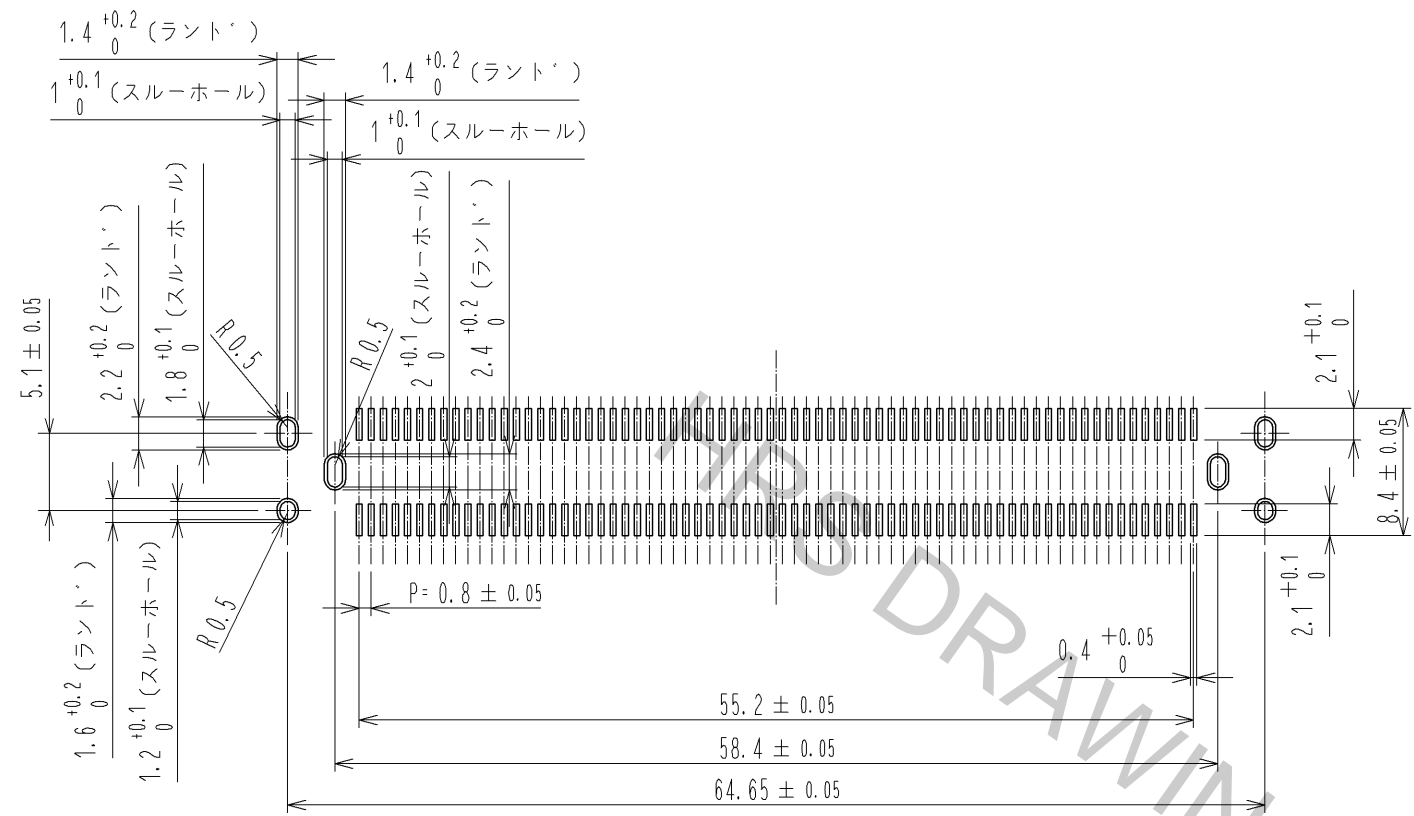
カン合断面図(5:1)



- 注 1 本製品のSMTリード部の平坦度は0.1以下となります。
- 2 本製品はMF端子A⇒信号端子⇒MF端子Bの順に接触するシーケンス構造となっております。シーケンス機能を利用する場合はその機能を損なわない為に斜めカン合は避けて下さい。
- 3 MF端子A及びMF端子Bを電源用として使用することも可能です。この場合は3A/ピン以下でご使用下さい。
- 4 本製品の吸着スペース(吸着テープ位置)を示します。(2ページ目参照) 吸着テープはコネクタをカン合する前に必ず取り外して下さい。
- 5 本製品の納入形態はトレー梱包(1トレー=40個)となります。
- 6 製品には性能に影響のない範囲で製造工程における傷や打痕がつくことがあります。
- 7 ()内寸法は参考値を示します。

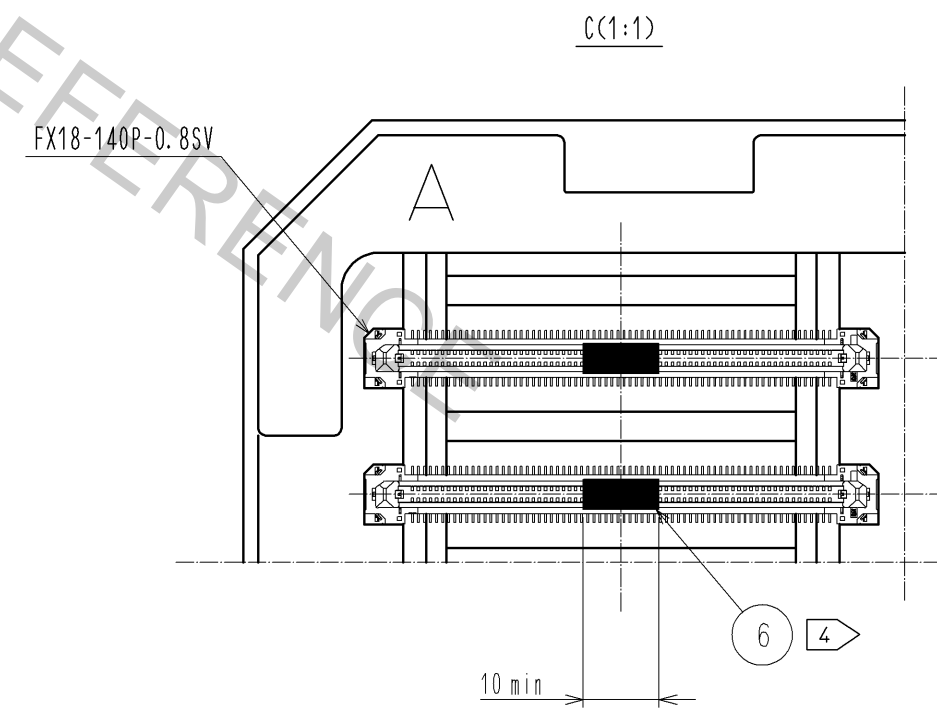
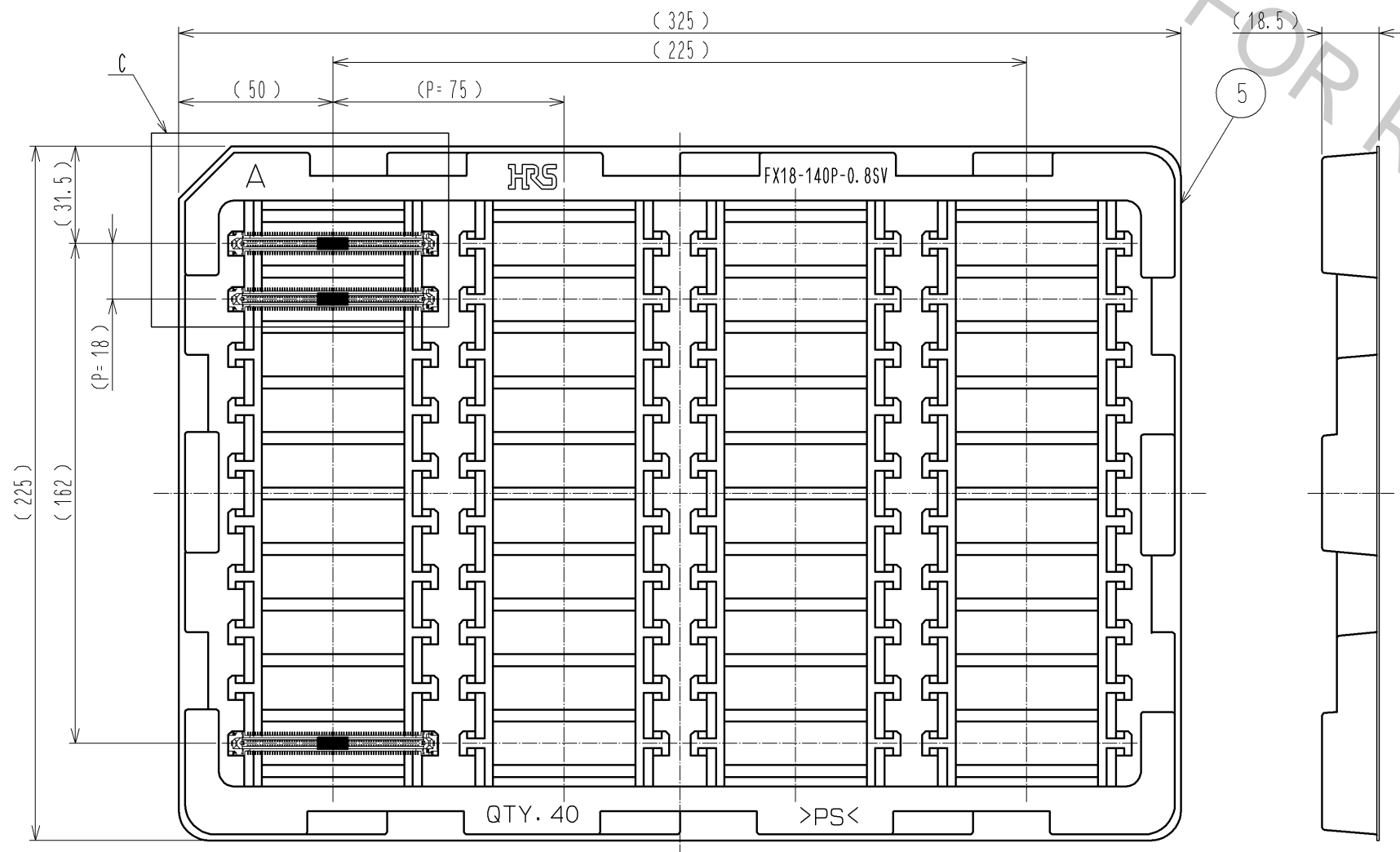
3	りん青銅	接触部: 金めっき0.1 μm 実装部: すずめっき1 μm	6	ホ' リイミト'	
2	りん青銅	下地: ニッケルめっき1.3 μm	5	ホ' リスチレン樹脂	
		接触部: 金めっき0.1 μm 実装部: 金めっき0.03 μm	4	りん青銅	接触部: 金めっき0.1 μm 実装部: すずめっき1 μm
1	ホ' リアミト' 樹脂	クロ UL94V-0			下地: ニッケルめっき1.3 μm
部番	材質	処理, 備考	部番	材質	処理, 備考
UNITS mm		SCALE 2:1	△の数	訂正記事	設計
HRS HIROSE ELECTRIC CO., LTD.		承認: HS.OKAWA 12.01.25 検 査: KI.HIROKAWA 12.01.25 設 計: TH.SANO 12.01.25 製 図: TH.SANO 12.01.25	図番: ADC3-159565-00 製品名: FX18-140P-0.8SV 製品コード: CL579-0021-0-00	年月日	1/2

推奨ランド・ハ・ターン寸法図(2:1)
 (基板厚: t=1.6mm、メタルマスク厚: t=0.12mm)



注 8 MF端子Aの実装部は2箇所に分かれておりますので異なる回路ハ・ターンを接続しない様ご注意ください。

5 梱包状態図(1:2)



HRS	図番:	ADC3-159565-00	△ 2/2
	製品名:	FX18-140P-0.8SV	
	製品コード:	CL579-0021-0-00	