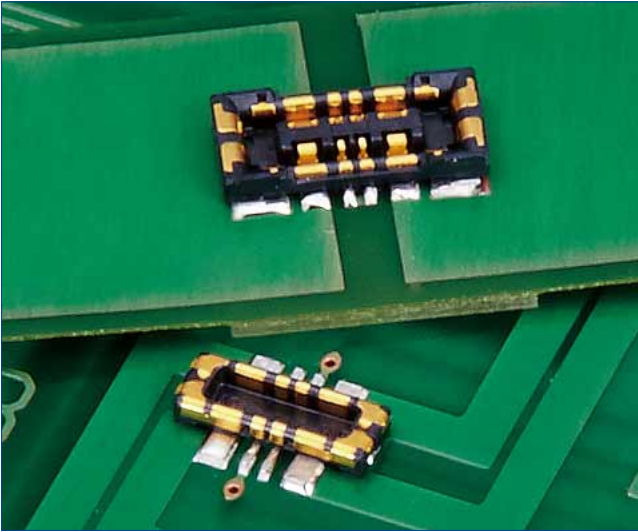


# 10A対応 高さ0.7mm 基板対FPC用コネクタ

## BM25シリーズ



### ■特長

#### 1.高電流対応 【定格10A】

電源端子：10A 信号端子：0.3A  
高い安全率での電源設計が可能となります。

#### 2.堅牢性 【70N\*1】

長手誘い込み部を金属で覆うことにより、位置ズレ嵌合における破損を大きく軽減します。

#### 3.省電力化に貢献 【1mΩ以下\*2】

接触抵抗規格値

電源端子：5mΩ以下

信号端子：30mΩ以下

の接触抵抗規格値により省電力に貢献します。

接触抵抗実測値：電源端子1mΩ以下、信号端子10mΩ以下

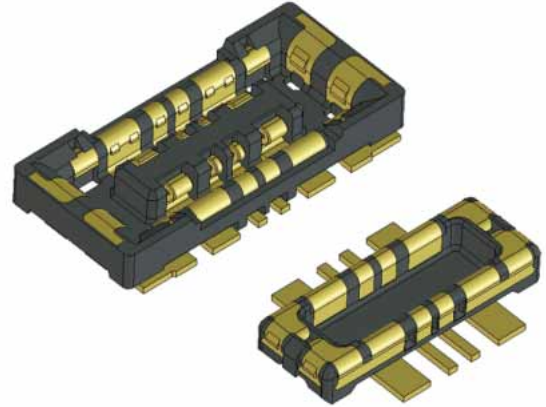
\*1：位置ズレ嵌合時における破損強度の実測です。

\*2：電源端子部の接触抵抗実測値であり、1mΩ以下を保証するものではありません。

### ■用途

携帯電話、ウェアブル端末、タブレットPCなどの薄型化及び小型化が求められる機器

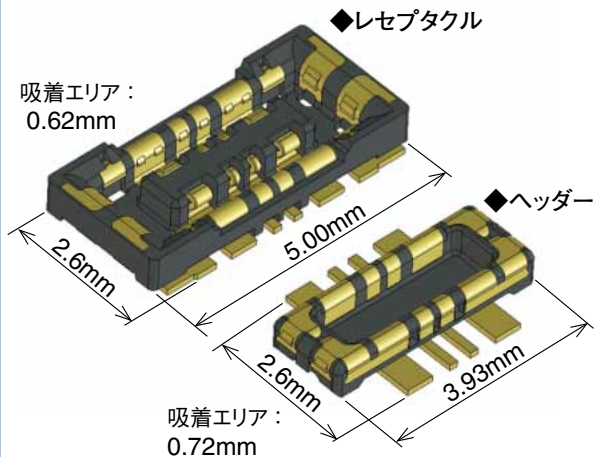
### 高電流対応



電源端子 10A/pin  
信号端子 0.3A/pin

図①

### 省スペース

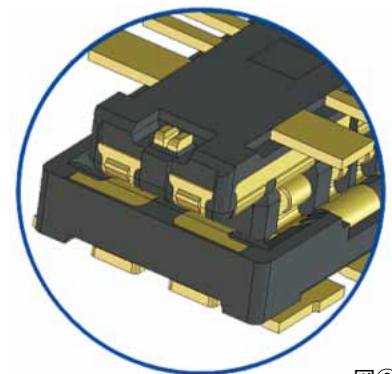


図②

### 堅牢性

金属の誘い込みにより、  
位置ズレ嵌合による  
ハウジング破損を大幅に軽減

破損強度：70N



図③

## 製品規格

|      |                    |        |              |
|------|--------------------|--------|--------------|
| 定格電流 | 信号端子：0.3A／電源端子：10A | 使用温度範囲 | -40～85℃ (注1) |
| 定格電圧 | 30V AC、DC          | 保存温度範囲 | -10～60℃ (注2) |

| 項目        | 規格                                   | 条件   |
|-----------|--------------------------------------|--|
| 1. 接触抵抗   | 信号端子 30mΩ / 電源端子 5mΩ                 | AC 20mV, 1kHz, 1mAで測定                              |
| 2. 絶縁抵抗   | 1000MΩ以上                             | DC 100Vで測定   |
| 3. 耐電圧    | せん絡・絶縁破壊がないこと                        | AC 150Vを1分間通電                                      |
| 4. 挿抜寿命   | 信号端子 30mΩ / 電源端子 5mΩ                 | 挿抜 10回   |
| 5. 耐振性    | 1s以上の瞬断がないこと                         | 周波数 10～55Hz、片振幅 0.75mm、<br>3軸方向5分間、各10サイクル、計30サイクル |
| 6. 耐湿性    | 信号端子 30mΩ / 電源端子 5mΩ<br>絶縁抵抗 100MΩ以上 | 温度 40±2℃、湿度 90～95%RH<br>96時間放置                     |
| 7. 温度サイクル | 信号端子 30mΩ / 電源端子 5mΩ<br>絶縁抵抗 100MΩ以上 | -55±3℃ : 30分→85±2℃ : 30分<br>5サイクル                  |
| 8. はんだ耐熱性 | 性能に影響する樹脂部の溶解がないこと                   | リフロー：推奨温度リフロープロファイル<br>手はんだ：はんだごて温度 350℃、3秒以内      |

(注1) 通電時の温度上昇を含みます。

(注2) ここで言う保存とは、基板実装前の未使用品に対する長期保管状態を表します。

基板実装後の無通電状態及び、輸送時などの一時保管状態では、使用温湿度範囲が適用されます。

## 材質・処理

| 製品             | 部品  | 材質  | 処理   | UL規格    |
|----------------|-----|-----|------|---------|
| レセプタクル<br>ヘッダー | 絶縁物 | LCP | 黒色   | UL94V-0 |
|                | 端子  | 銅合金 | 金めっき | —       |

## 製品番号の構成

製品番号から製品の仕様をご判断頂く際にご利用ください。

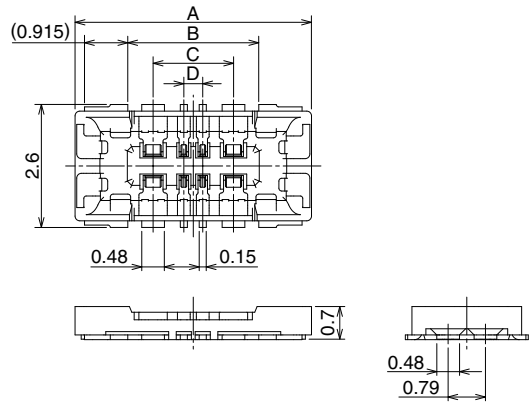
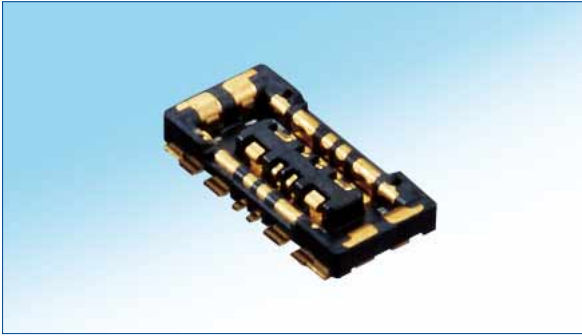
### ● レセプタクル／ヘッダー

**BM 25 - \* S / 2 - V (51)**

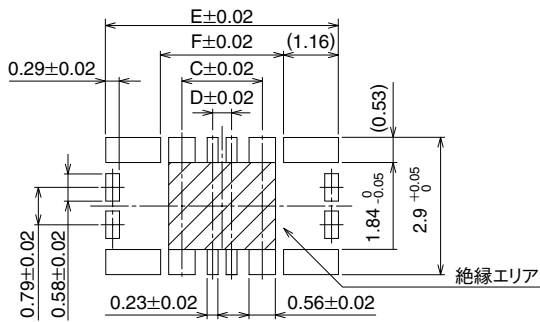
① ② ③ ④ ⑤ ⑥ ⑦

|                                |   |
|--------------------------------|---|
| ① シリーズ名：BM                     | ⑤ 電源端子数：2   |
| ② シリーズNo.：25                   | ⑥ ターミナル形状V：ストレートSMT   |
| ③ 信号端子数                        | ⑦ 金めっき仕様及び梱包形態<br>(51)：金めっき厚 0.05μm<br>エンボステーブ梱包(20,000個／リール) |
| ④ コネクタ種別<br>S：レセプタクル<br>P：ヘッダー |   |

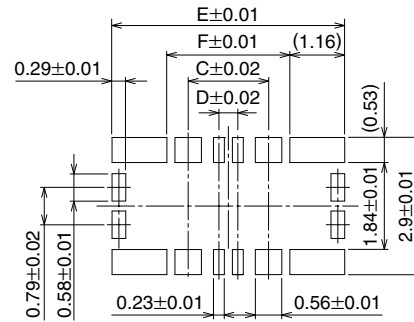
## ■レセプタクル



### ◆推奨基板パターン図



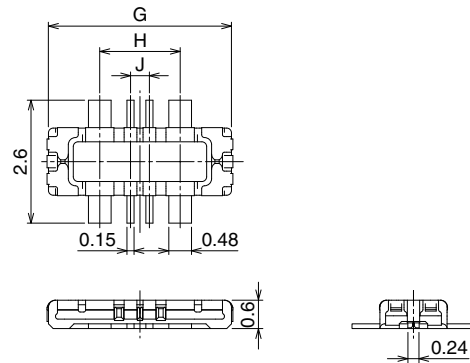
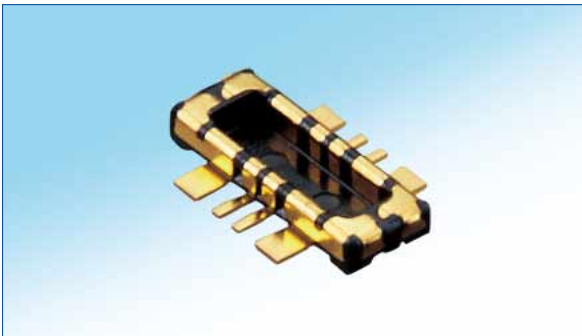
### ◆推奨メタルマスク寸法(マスク厚100μm)



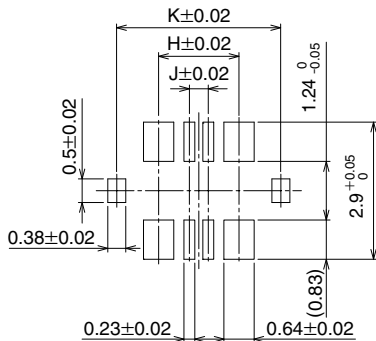
単位 : mm

| 製品番号            | HRS No.       | 極数  |     | A | B    | C   | D   | E    | F   |
|-----------------|---------------|-----|-----|---|------|-----|-----|------|-----|
|                 |               | 信号数 | 電源数 |   |      |     |     |      |     |
| BM25-4S/2-V(51) | 677-1200-0 51 | 4   | 2   | 5 | 2.77 | 1.7 | 0.4 | 4.92 | 2.6 |

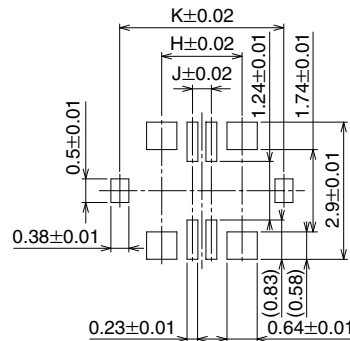
## ■ヘッダー



### ◆推奨基板パターン図



### ◆推奨メタルマスク寸法(マスク厚100μm)

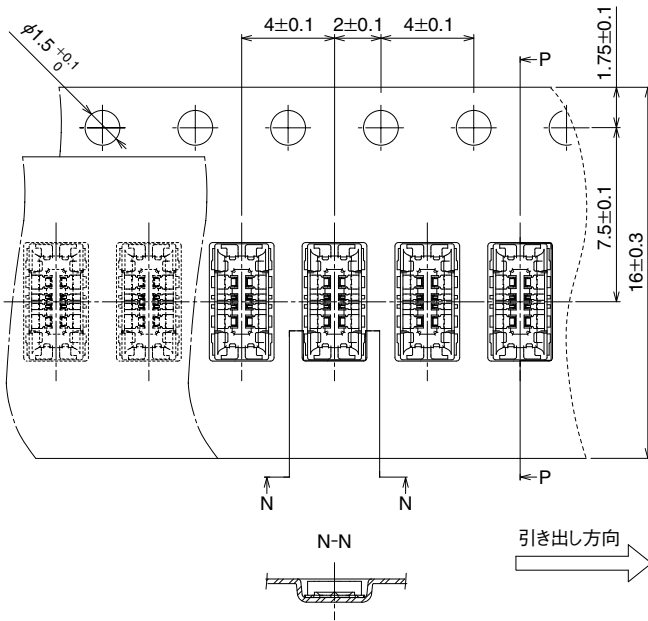


単位 : mm

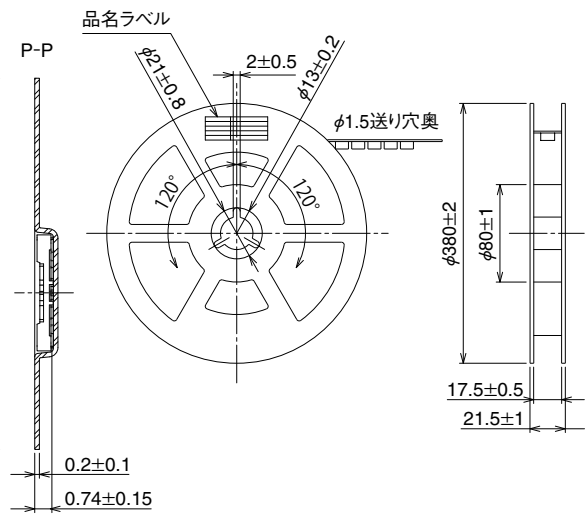
| 製品番号            | HRS No.       | 極数  |     | G    | H   | J   | K    |
|-----------------|---------------|-----|-----|------|-----|-----|------|
|                 |               | 信号数 | 電源数 |      |     |     |      |
| BM25-4P/2-V(51) | 677-1201-2 51 | 4   | 2   | 3.93 | 1.7 | 0.4 | 3.47 |

## ◆エンボステープ寸法図(IEC 60286-3, JIS C 0806 準拠)

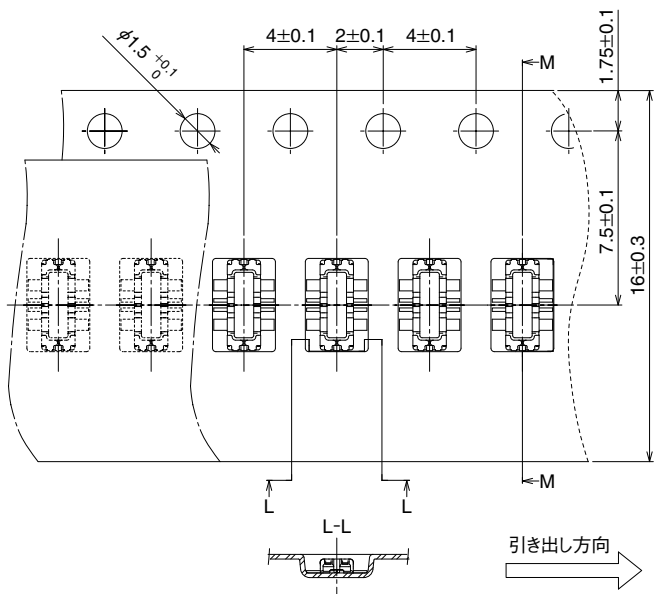
### ●レセプタクル



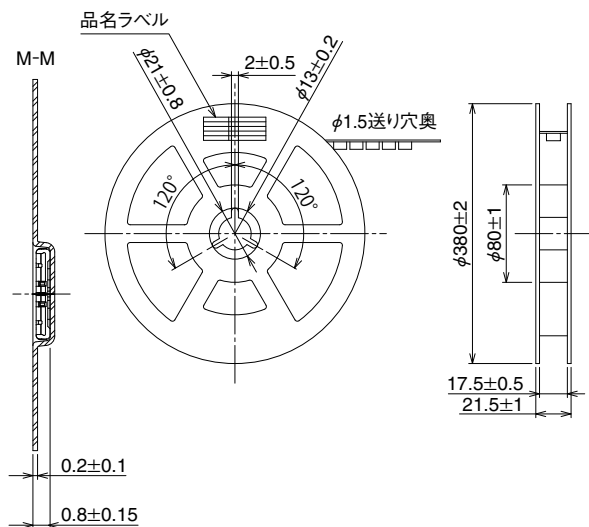
### ●リール状態寸法図



### ●ヘッダー



### ●リール状態寸法図



## ◆ 使用上のご注意

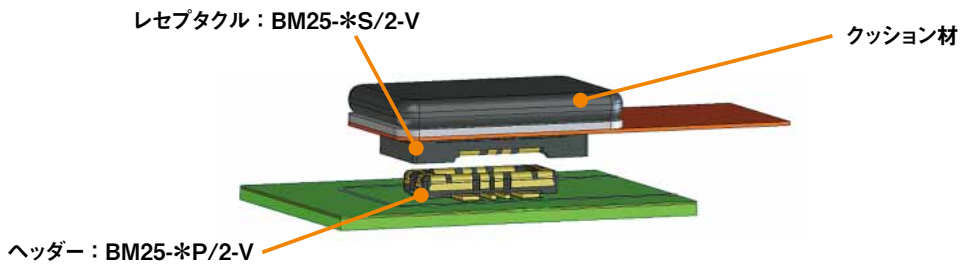
|                                       |  |
|---------------------------------------|--|
| <p>1. 推奨温度プロファイル</p>                  | <p>[条件]</p> <ol style="list-style-type: none"> <li>1. ピーク温度 250°Cピーク</li> <li>2. 加熱部 220°C以上 60秒以内</li> <li>3. 予熱部 150~180°C 90~120秒</li> <li>4. 回数 2回以内</li> </ol> <p>(注1) 温度はコネクタリード部近辺の基板表面温度を表わします。<br/> (注2) 窒素リフローご使用の場合は、酸素濃度を1000[ppm]以上で実装お願い致します。<br/> 1000[ppm]未満の場合はお問い合わせください。</p>  |
| <p>2. 推奨手はんだ条件</p>                    | <p>はんだごて温度 340±10°C、はんだ時間 3秒以内</p>   |
| <p>3. 推奨スクリーン厚さ・<br/>開口率(パターン面積比)</p> | <p>厚さ: 0.1mm<br/> 開口率: レセプタクル側 信号端子100% 電源端子 100%<br/> ヘッダー側 信号端子 100% 電源端子 70%</p>  |
| <p>4. 基板の反り</p>                       | <p>コネクタ両端部を基準とし、コネクタ中央部にてMax0.02mm</p>   |
| <p>5. 洗浄</p>                          | <p>推奨出来ません。洗浄する場合は、ご評価の上ご使用ください。<br/> (洗浄により挿抜性、耐環境性に变化が生じる場合があります。)</p>   |
| <p>6. 注意事項</p>                        | <ul style="list-style-type: none"> <li>■ 基板実装されていない状態での挿抜は、破損、端子の変形等の原因となりますのでご注意ください。</li> <li>■ コネクタのみで基板を支えることは避け、コネクタ以外での基板固定対策を行ってください。</li> <li>■ 過度なこじり挿抜は、破損の原因となりますのでご注意ください。</li> <li>■ 手はんだの際は、コネクタのフラックス上がりの原因となるフラックスの塗布は行わないでください。</li> <li>■ 本製品は製造ロットにより、成形品の色相に多少の違いを生じる場合がありますが、性能に影響はありません。</li> <li>■ 挿抜時に於ける取り扱い上の注意事項は次頁をご参照ください。</li> <li>■ 落下・衝撃、FPCの取り回しによる反力により嵌合が外れる場合がありますので、筐体やクッション材等で嵌合方向への押さえによる固定を行ってください。</li> <li>■ 発煙、発火、ショート等の事故が発生する恐れがありますので、規格外(定格電流、定格電圧、基板設計、使用環境等)における条件で使用しないでください。基板パターン寸法、基板に関する注意点、及びコネクタに関する取扱いは仕様書及びガイドラインをご確認ください。仕様書、ガイドライン記載以外の条件でご検討される場合は、弊社にご相談ください。</li> </ul> |

●コネクタ嵌合時の取り扱い注意

嵌合外れ防止対策のお願い

クッション材をご使用願います。

落下などの衝撃により、コネクタが外れる可能性があります。  
クッション材はコネクタ全体を押さえられる大きさにしてください。



嵌合の手順

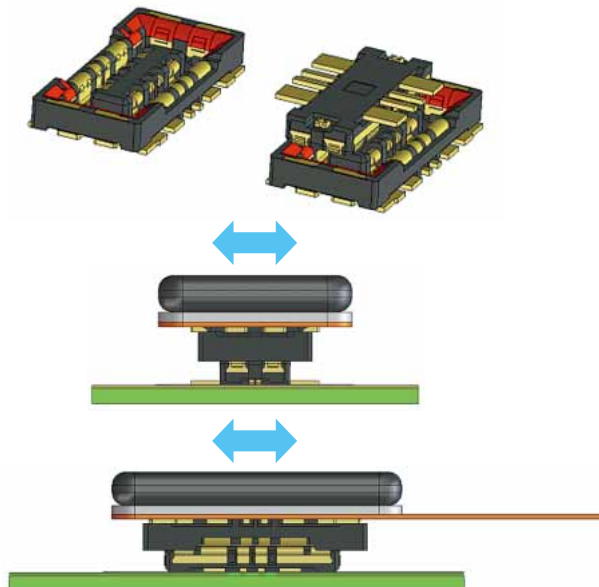
1.位置合わせをしてください。

本製品は、嵌合サポートの為、外壁にガイドリブを設けております。このガイドリブにコネクタの位置を合わせてください。  
位置合わせをする際は、無理な力を加えることなく誘い込み口を探してください。

2.位置合わせ後、嵌合してください。

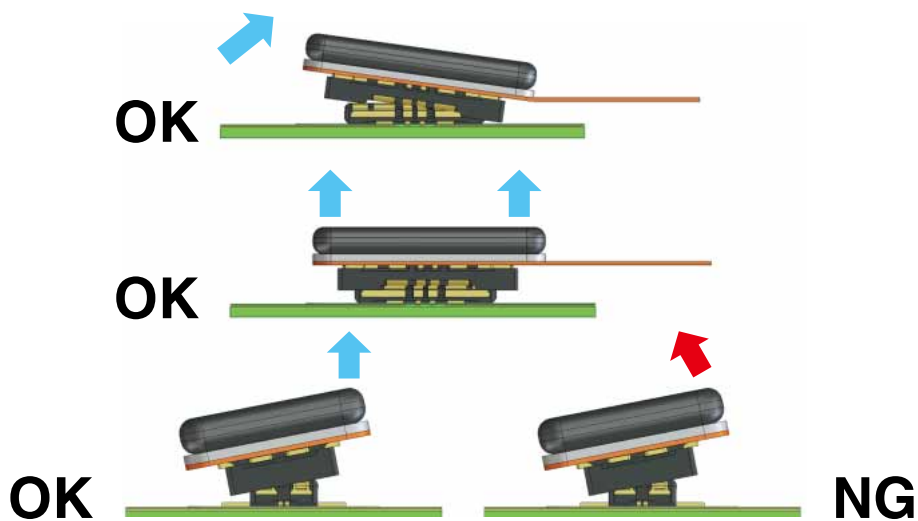
3.嵌合確認をしてください。

嵌合されていない場合は、一度外し、再度嵌合を行ってください。



抜去方法

幅手抜去において、水平方向に大きな力を加えると、最悪の場合、端子が変形し接触抵抗に影響を及ぼす恐れがあります。

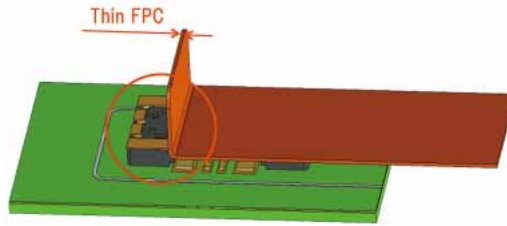




●コネクタ抜去時の取り扱い注意

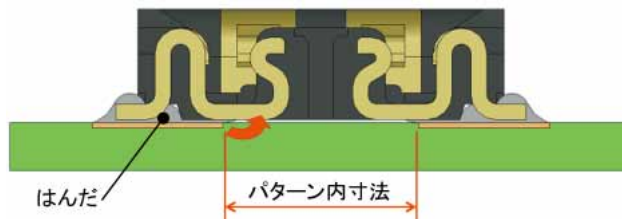
強度の無いFPCについての注意

薄いFPC基板、補強板の無い基板では、嵌合の評価をお願い致します。  
 FPC基板に十分な剛性が無い場合、はんだ剥離が発生する場合があります。  
 事前にご使用頂くFPC基板で嵌合確認をお願い致します。  
 推奨補強板厚：SUS 0.2mm, FR-4 0.3mm

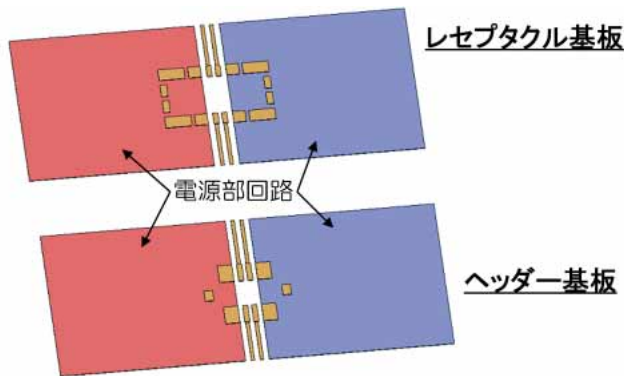


レセプタクルのパターン内寸法の注意

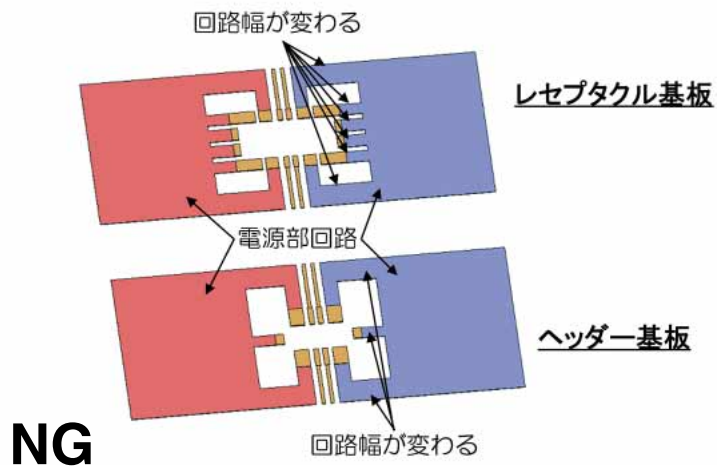
推奨パターン幅を守ってください。  
 はんだ上がりが発生する可能性があります。



電源PAD部の回路は分流させずに設計をお願い致します。



OK



NG

