

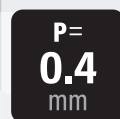
DF36 Series

0.4mm ピッチ

垂直かん合 細線同軸コネクタ



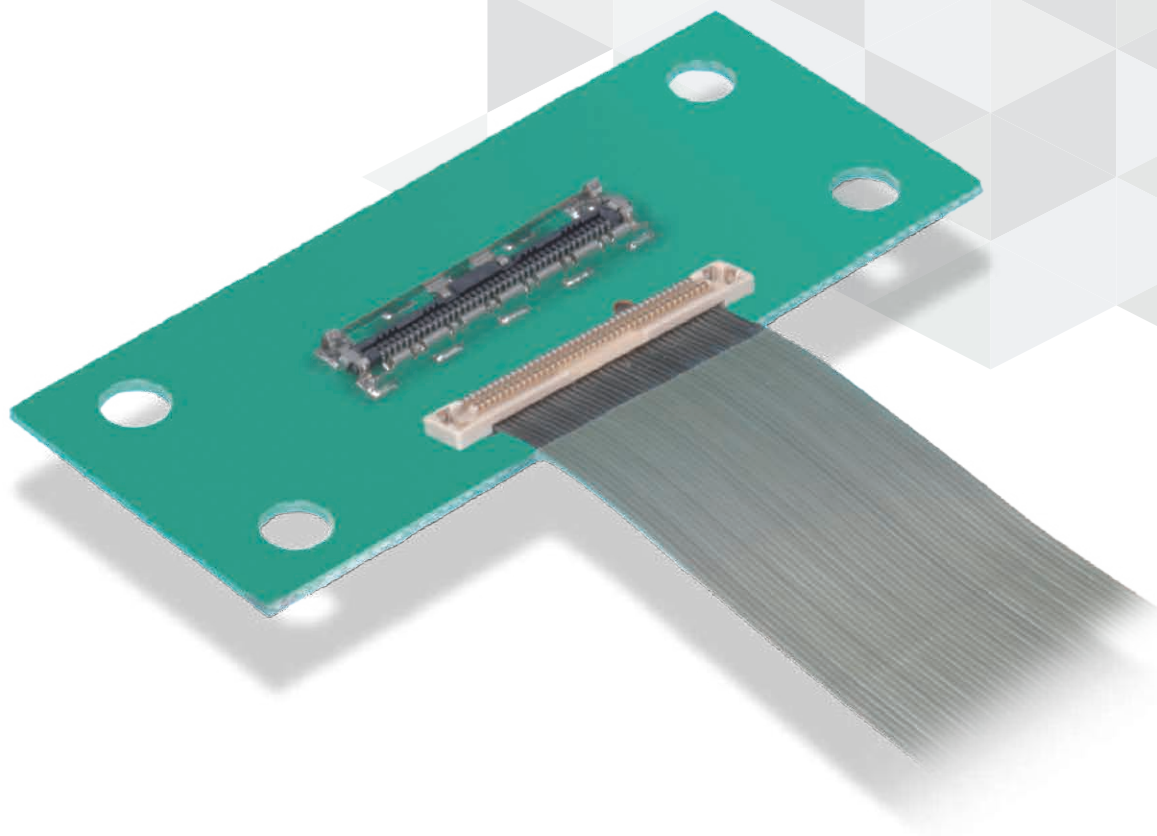
Thin coaxial



P= 0.4 mm



Vertical

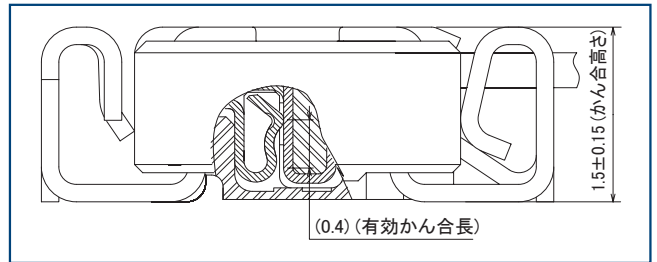


特長

1. 高密度実装および小径のヒンジ対応

ピッチを0.4mmと狭ピッチにし、かつ垂直かん合とすることで、省スペース化を実現、小径のヒンジにも容易に通すことが可能です。

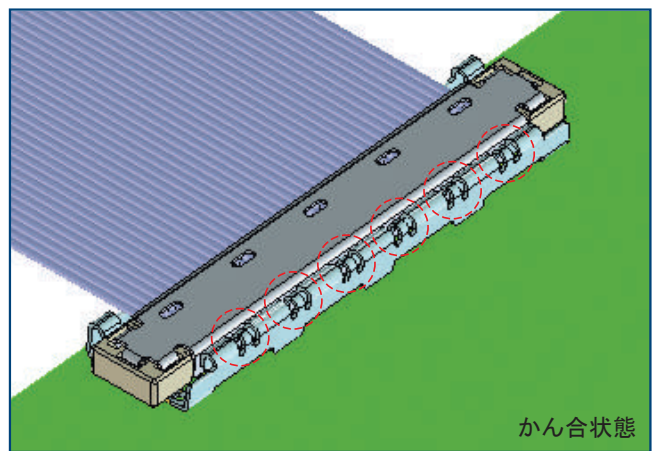
標準タイプ:かん合高さ 1.5mm、奥行き 4.4mm
 省スペースタイプ:かん合高さ1.5mm、奥行き 2.8mm
 プラグ単体:高さ 1.33mm、奥行き 2.8mm



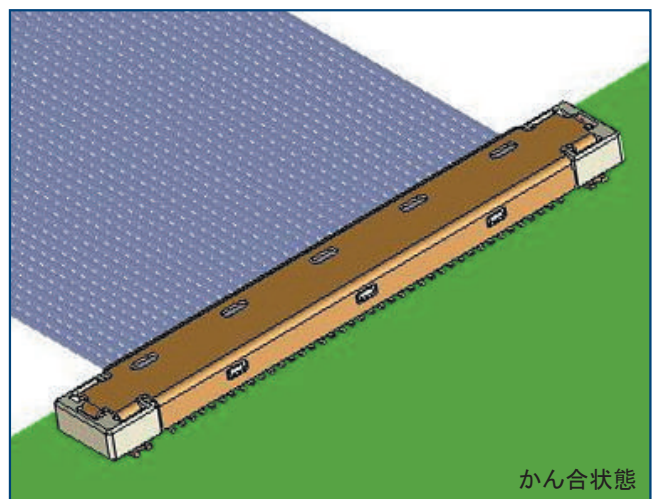
高い接触信頼性 (有効かん合長 0.4mm)

2. シールド性能の強化

コネクタを金属の外装シェルで囲い、プラグシェルとレセプタクルシェルを接続多点接触のグラウンドばねを採用しており、安定した接触信頼性を有しています。(グラウンドばね採用は標準タイプのみ)



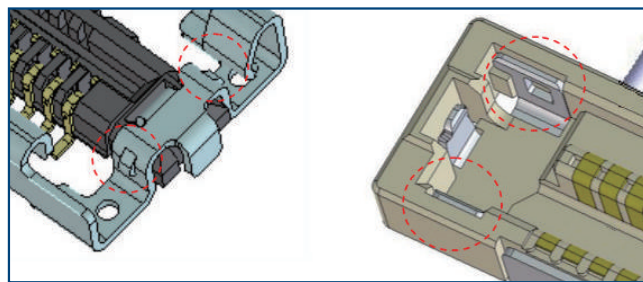
標準タイプ



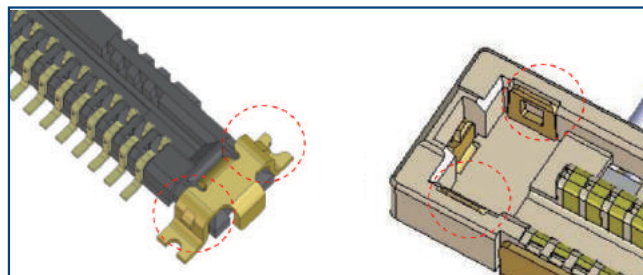
省スペースタイプ

3. クリック感のある確実なロック構造

4点ロック構造により、明確なクリック感があり、優れた耐落下特性を有しています。



4点ロック:2点×両側(標準タイプ)



4点ロック:2点×両側(省スペースタイプ)

4. 信頼性の高い接触構造

かん合高さ1.5mmの低背ながら、有効かん合長0.4mmを実現、挟み込み端子構造で、高い接触信頼性を有しております。

5. はんだ上がり防止

実装部リードは0.4mmピッチと実装が容易なうえ、低背構造にもかかわらず、ニッケルバリアにより、はんだ上がりを防止しています。

6. 堅牢なプラグ構造

プラグは金属シェルを折り曲げ、上面と前面の2方向から覆う構造とし、小型ながら、堅牢な構造となっております。

7. RoHS2、ハロゲンフリー対応

コネクタに基準値以上の塩素、臭素は使用していません。

※ IEC 61249-2-21に従い定義

Br:900ppm以下、Cl:900ppm以下、Br+Cl:1,500ppm以下

製品規格

定格電流 (注 1)	42 AWG : 0.25A 44 AWG : 0.25A 46 AWG : 0.1A	使用温度範囲 (注 2)	-35 ~ +85°C
		保存温度範囲 (注 3)	-10 ~ +60°C
		使用湿度範囲	20 ~ 80%
定格電圧	30V AC	保存湿度範囲 (注 3)	40 ~ 70%

項目	規格	条件
絶縁抵抗	50M Ω以上	100V DC で測定
耐電圧	絶縁破壊がないこと	100V AC を 1 分間通電
接触抵抗	信号 : 80m Ω以下 GND : 80m Ω以下	100mA (0 or 1000Hz) 測定
耐振性	1 μs 以上の瞬断がないこと	周波数 10 ~ 55Hz、片振幅 0.75mm、3 方向 各 10 サイクル
耐湿性	接触抵抗 (初期からの変化量) 50m Ω以下、 絶縁抵抗 25M Ω以上	温度 40 ± 2°C、湿度 90 ~ 95%、96 時間放置
温度サイクル	接触抵抗 (初期からの変化量) 50m Ω以下、 絶縁抵抗 25M Ω以上	(-55°C : 30 分 → 5 ~ 35°C : 2 ~ 3 分 → 85°C : 30 分 → 5 ~ 35°C : 2 ~ 3 分) 5 サイクル
挿抜寿命	接触抵抗 (初期からの変化量) 50m Ω以下	挿抜 30 回
はんだ耐熱性	性能に影響する樹脂部の溶解がないこと	リフロー : 推奨温度プロファイルにて 手はんだ : はんだごて温度 350°C、3 秒

(注 1) コネクタ部の温度上昇のみとなり、ケーブルの温度上昇は含みません。

(注 2) 通電時の温度上昇を含みます。

(注 3) ここでの保存とは、基板搭載前の未使用品に対する長期保管状態を表わします。

基板搭載後の無通電状態及び、輸送時などの一時保管状態では、使用温湿度範囲が適用されます。

材質・処理

製品	部品	材質	色 / 処理	UL 規格
レセプタクル (標準タイプ)	絶縁物	LCP	黒色	UL94V-0
	端子	りん青銅	金めっき	-
	金具	りん青銅	すずめっき	-
プラグ (標準タイプ)	絶縁物	LCP	ベージュ (ナチュラル)、黒色	UL94V-0
	端子	りん青銅	金めっき	-
	外装シェル	りん青銅	すずめっき	-
レセプタクル (省スペースタイプ)	絶縁物	LCP	黒色	UL94V-0
	端子	りん青銅	金めっき	-
	金具	りん青銅	金めっき	-
プラグ (省スペースタイプ)	絶縁物	LCP	ベージュ (ナチュラル)、黒色	UL94V-0
	端子	りん青銅	金めっき	-
	外装シェル	りん青銅	金めっき	-

製品番号の構成

製品番号から製品の仕様をご判断頂く際にご利用ください。

コネクタ

DF36 A - # S - 0.4 V (##)

① ② ③ ④ ⑤ ⑥ ⑦

DF36 A - # P - SHL

① ② ③ ④ ⑧

① シリーズ名	DF36	④ コネクタ種別	S:レセプタクル P:プラグ
② 形状記号	レセプタクル/シェル A:標準タイプ 無:省スペースタイプ プラグ 無:標準タイプ、省スペースタイプ共通	⑤ コンタクトピッチ	0.4mm
		⑥ 結線部形態	V:ストレート SMT SD:細線同軸プラグ
③ 極数	標準タイプ:15、25、30、40、45、50 省スペースタイプ:15、20、25	⑦ 梱包種別	(51):エンボス梱包品 (55):エンボス梱包品
		⑧ 取り付けパーツ	SHL:外装シェル

用途組み合わせ

「標準使用」

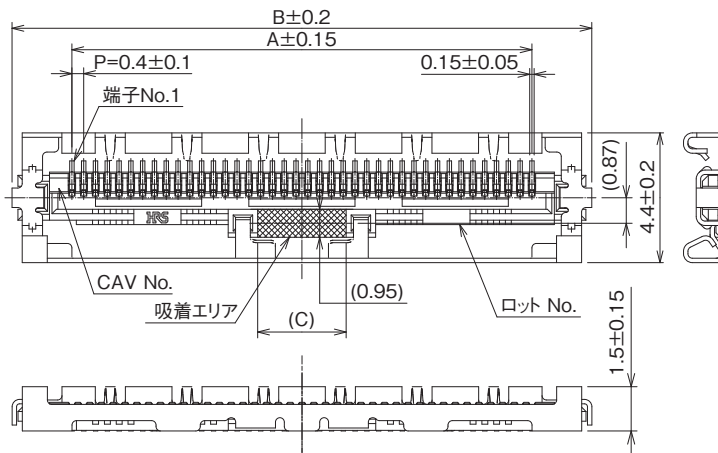
DF36(A) - # S - 0.4V(##) + DF36(A) - # P - ASSY [DF36 - # P - 0.4SD(##) + DF36(A) - # P - SHL]

(注1) 上記組み合わせによる製品スペックは、「製品規格」に記載しております。

(注2) ASSY は、ハーネス品を表します。

レセプタクル (SMT)

● 標準タイプ



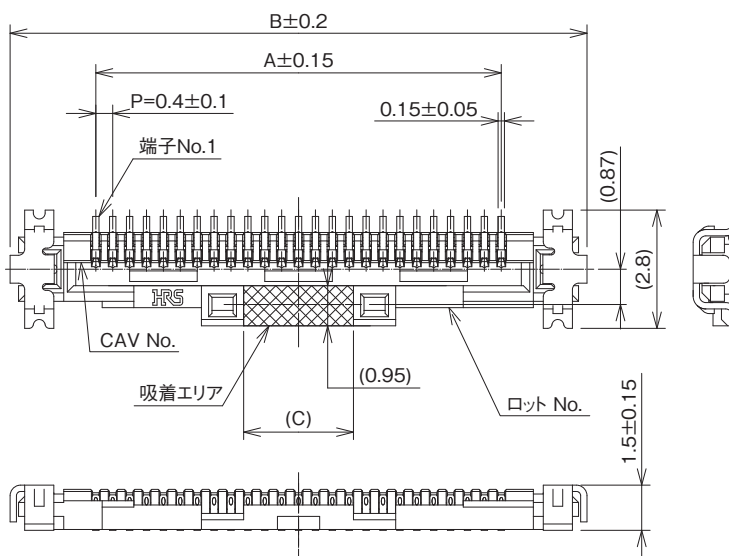
単位 : mm

製品番号	HRS No.	極数	A	B	C	購入単位 (#): (51)	購入単位 (#): (55)
DF36A-15S-0.4V(##)	CL0662-4509-5-##	15	5.6	9.66	2.6	1 リール 4,000 個 巻き	1 リール 500 個 巻き
DF36A-25S-0.4V(##)	CL0662-4011-4-##	25	9.6	13.66	2.6		
DF36A-30S-0.4V(##)	CL0662-4017-0-##	30	11.6	15.66	3		
DF36A-40S-0.4V(##)	CL0662-4003-6-##	40	15.6	19.66	3		
DF36A-45S-0.4V(##)	CL0662-4008-0-##	45	17.6	21.66	3		
DF36A-50S-0.4V(##)	CL0662-4043-0-##	50	19.6	23.66	3		

(注 1) エンボス梱包品は、リール数にてご注文ください。

(注 2) 15 極は、ロット刻印されておりません。

● 省スペースタイプ



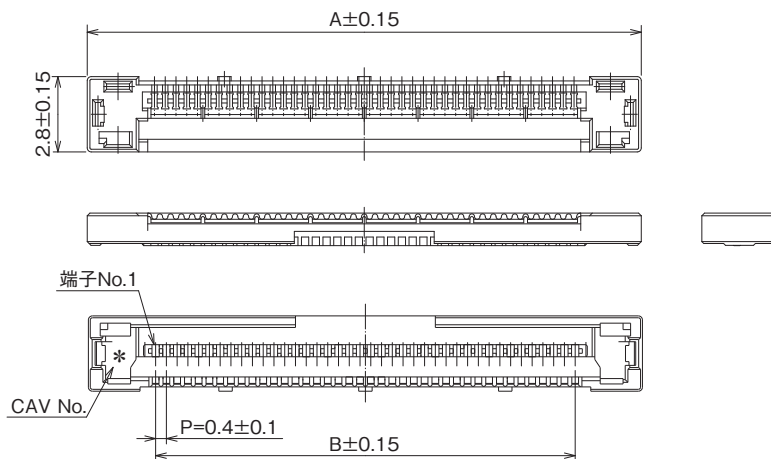
単位 : mm

製品番号	HRS No.	極数	A	B	C	購入単位 (#): (51)	購入単位 (#): (55)
DF36-15S-0.4V(##)	CL0662-4031-1-##	15	5.6	9.66	2.6	1 リール 5,000 個 巻き	1 リール 500 個 巻き
DF36-20S-0.4V(##)	CL0662-4039-3-##	20	7.6	11.66	2.6		
DF36-25S-0.4V(##)	CL0662-4005-1-##	25	9.6	13.66	2.6		

(注 1) エンボス梱包品は、リール数にてご注文ください。

(注 2) 15 極は、ロット刻印されておりません。

プラグ



単位: mm

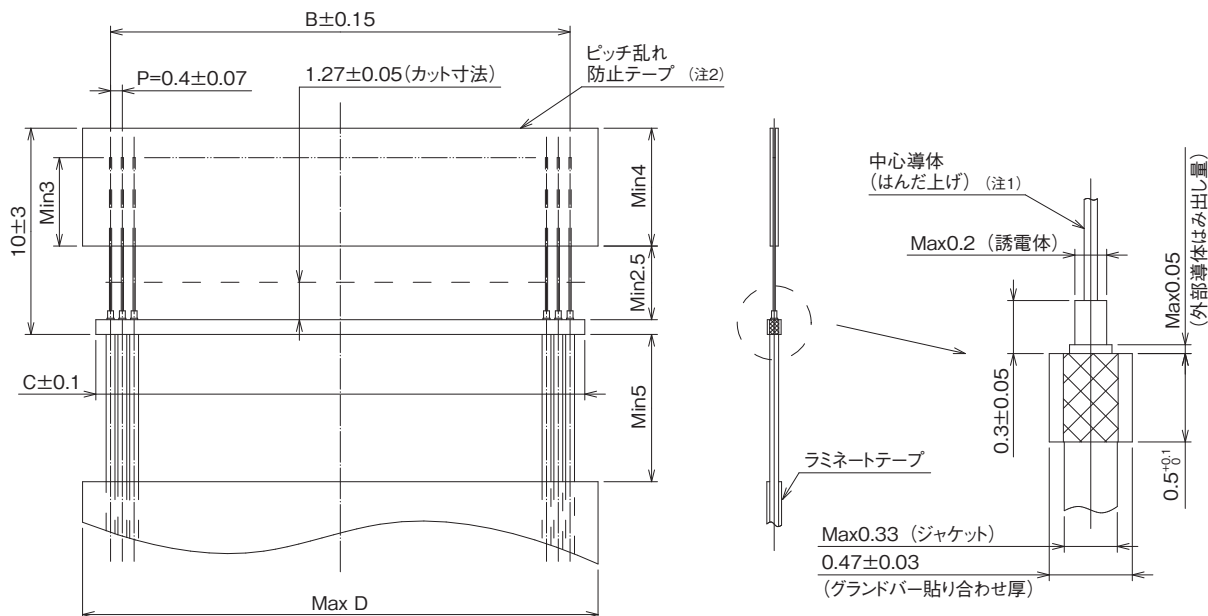
製品番号	HRS No.	極数	A	B	C	D	購入単位 (#): (51)	購入単位 (#): (55)
DF36C-15P-0.4SD(##)	CL0662-4035-2-##	15	11.4	5.6	6.6	7.5	1 リール 5,000 個 巻き	1 リール 500 個 巻き
DF36-20P-0.4SD(##)	CL0662-4040-2-##	20	12.6	7.6	8.6	9.5		
DF36-25P-0.4SD(##)	CL0662-4006-4-##	25	14.6	9.6	10.6	11.5		
DF36-30P-0.4SD(##)	CL0662-4018-3-##	30	16.6	11.6	12.6	13.5		
DF36-40P-0.4SD(##)	CL0662-4002-3-##	40	20.6	15.6	16.6	17.5	1 リール 4,000 個 巻き	-
DF36-45P-0.4SD(##)	CL0662-4009-2-##	45	22.6	17.6	18.6	19.5		
DF36-50P-0.4SD(##)	CL0662-4044-3-##	50	24.6	19.6	20.6	21.5	1 リール 5,000 個 巻き	1 リール 500 個 巻き

(注1) エンボス梱包品は、リール数にてご注文ください。

(注2) 電線結線時に外装シエル (DF36(A)-#P-SHL) が必要です。

適合する外装シエルは標準タイプがおすすめ仕様、省スペースタイプは金めつき仕様となります。

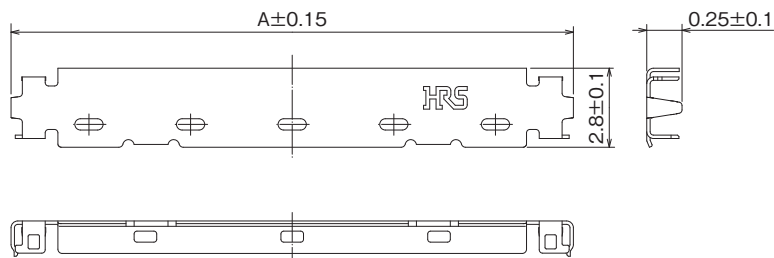
■ 推奨電線加工図



(注1) 中心導体には予めはんだ上げ (鉛フリー) 処置が必要です。

(注2) 先端のテープ止めは一例です。

外装シェル



【標準タイプ】

単位：mm

製品番号	HRS No.	めっき	極数	A	購入単位
DF36A-15P-SHL	CL0662-4511-7-00	すず	15	9.92	1 リール 10,000 個 巻き
DF36A-25P-SHL	CL0662-4007-7-00		25	13.92	
DF36A-30P-SHL	CL0662-4019-6-00		30	15.92	
DF36A-40P-SHL	CL0662-4013-0-00		40	19.92	
DF36A-45P-SHL	CL0662-4010-1-00		45	21.92	
DF36A-50P-SHL	CL0662-4045-6-00		50	23.92	

【省スペースタイプ】

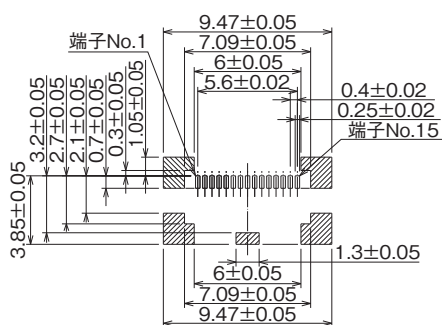
単位：mm

製品番号	HRS No.	めっき	極数	A	購入単位
DF36-15P-SHL	CL0662-4026-1-00	金	15	9.92	1 リール 10,000 個 巻き
DF36-20P-SHL	CL0662-4041-5-00		20	11.92	
DF36-25P-SHL	CL0662-4012-7-00		25	13.92	

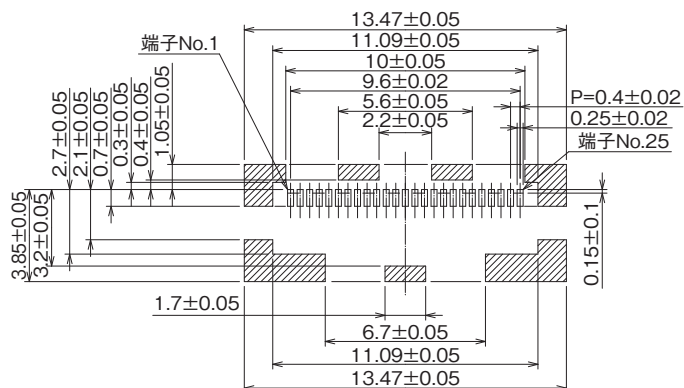
推奨パターン図

[標準タイプ]

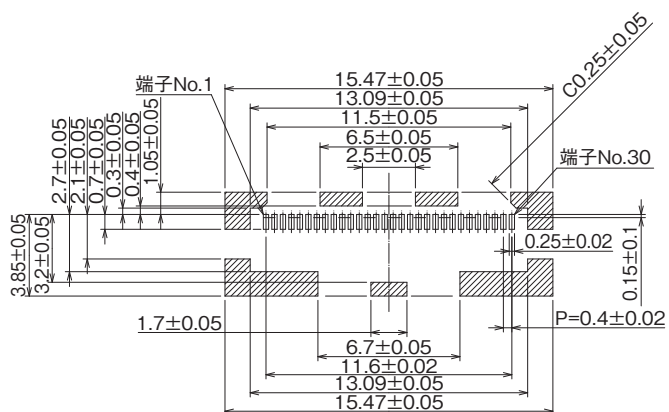
●15極



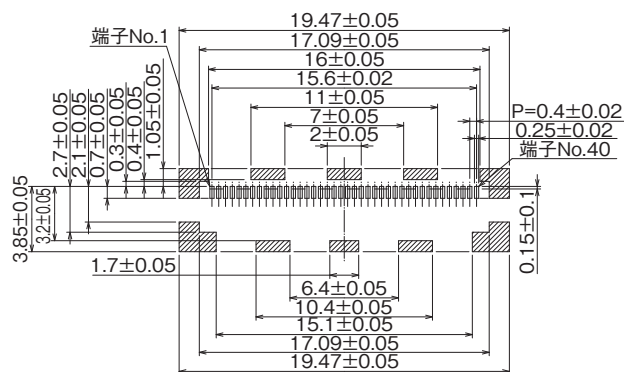
●25極



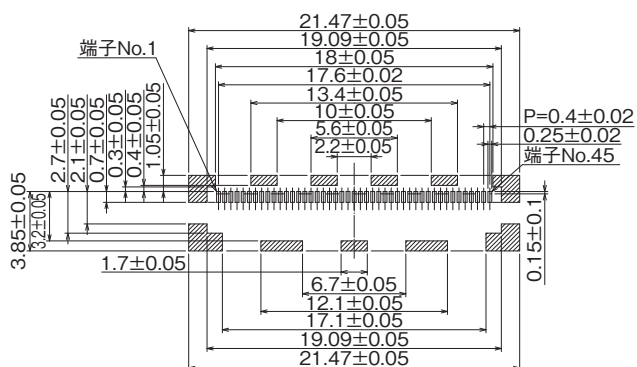
●30極



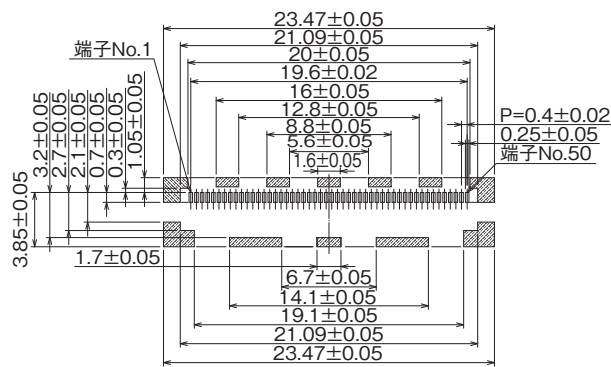
●40極



●45極

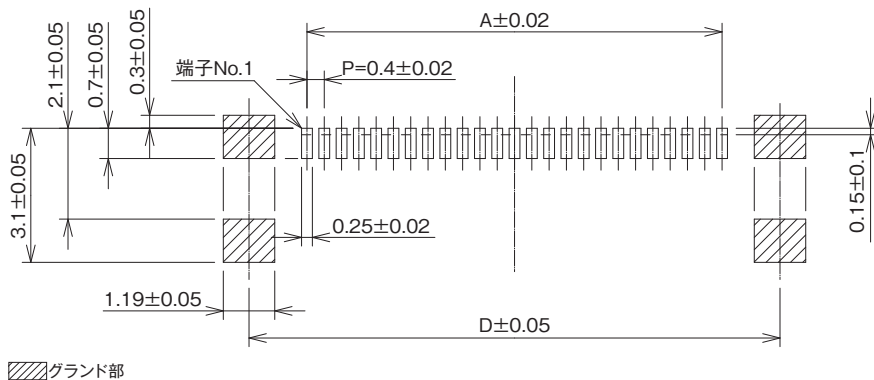


●50極



グランド部

[省スペースタイプ]



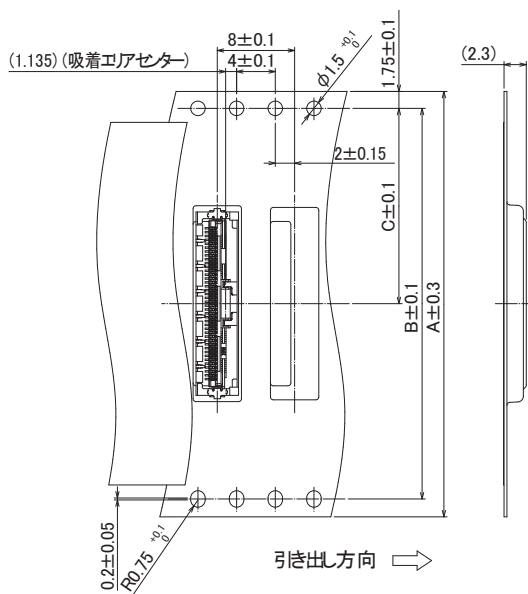
単位 : mm

製品番号	HRS No.	極数	A	D	購入単位 (#): (51)	購入単位 (#): (55)
DF36-15S-0.4V(##)	CL0662-4031-1-##	15	5.6	8.28	1 リール 5,000 個 巻き	1 リール 500 個 巻き
DF36-20S-0.4V(##)	CL0662-4039-3-##	20	7.6	10.28		
DF36-25S-0.4V(##)	CL0662-4005-1-##	25	9.6	12.28		

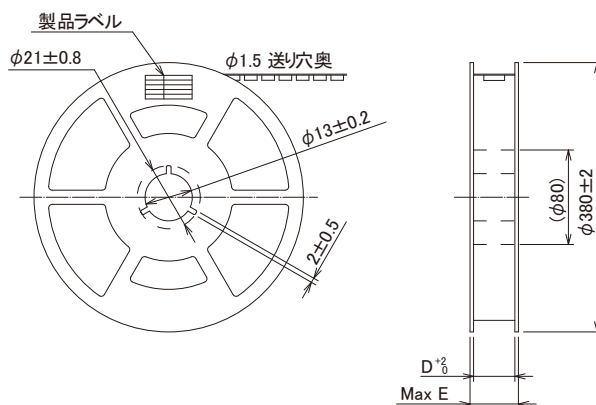
梱包仕様図 (IEC 60286準拠)

標準タイプ レセプタクル

●エンボステープ寸法図



●リール状態寸法図

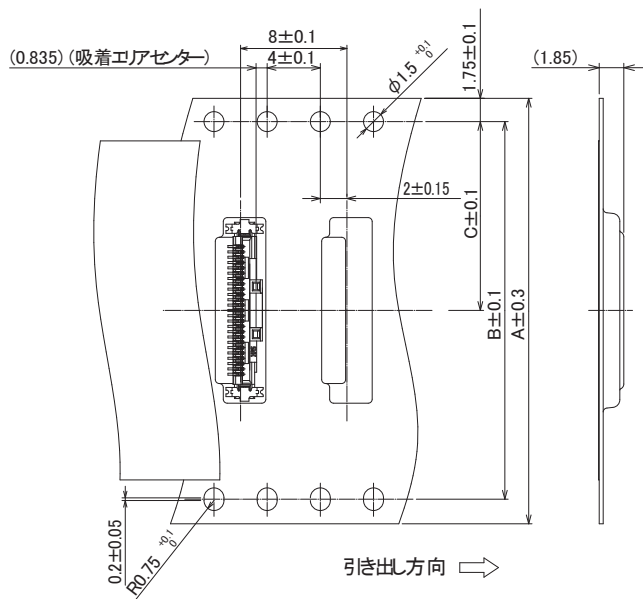


単位 : mm

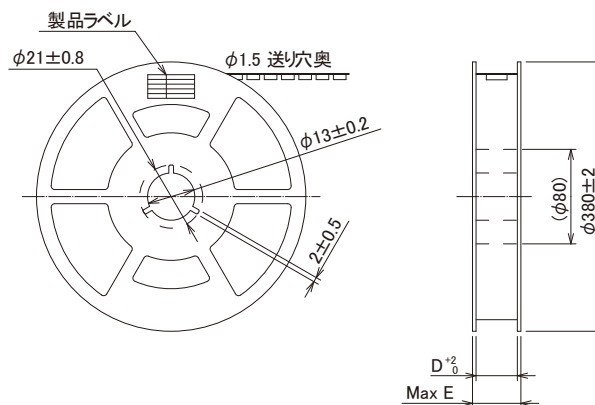
製品番号	HRS No.	極数	A	B	C	D	E	購入単位 (#): (51)	購入単位 (#): (55)
DF36A-15S-0.4V(##)	CL0662-4509-5-##	15	32	28.4	14.2	32.4	38.4	1 リール 4,000 個 巻き	1 リール 500 個 巻き
DF36A-25S-0.4V(##)	CL0662-4011-4-##	25	32	28.4	14.2	32.4	38.4		
DF36A-30S-0.4V(##)	CL0662-4017-0-##	30	32	28.4	14.2	32.4	38.4		
DF36A-40S-0.4V(##)	CL0662-4003-6-##	40	44	40.4	20.2	44.4	50.4		
DF36A-45S-0.4V(##)	CL0662-4008-0-##	45	44	40.4	20.2	44.4	50.4		
DF36A-50S-0.4V(##)	CL0662-4043-0-##	50	44	40.4	20.2	44.4	50.4		

省スペースタイプ レセプタクル

●エンボステープ寸法図



●リール状態寸法図

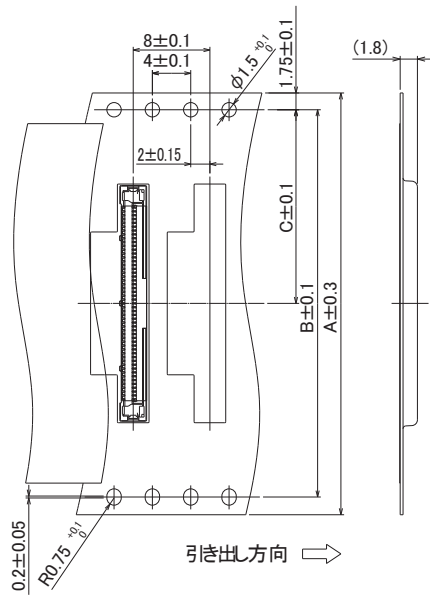


単位 : mm

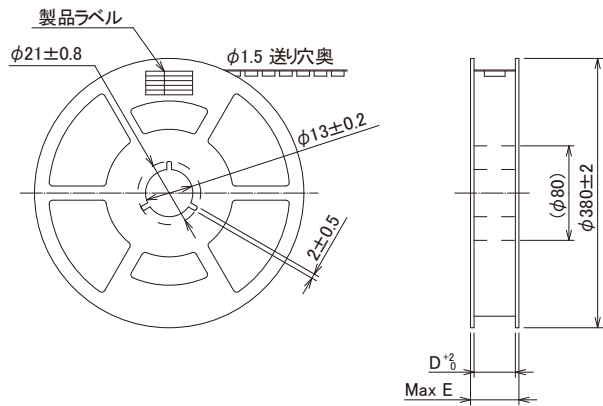
製品番号	HRS No.	極数	A	B	C	D	E	購入単位 (##):(51)	購入単位 (##):(55)
DF36-15S-0.4V(##)	CL0662-4031-1-##	15	32	28.4	14.2	32.4	38.4	1 リール 5,000 個 巻き	1 リール 500 個 巻き
DF36-20S-0.4V(##)	CL0662-4039-3-##	20	32	28.4	14.2	32.4	38.4		
DF36-25S-0.4V(##)	CL0662-4005-1-##	25	32	28.4	14.2	32.4	38.4		

プラグ

●エンボステープ寸法図



●リール状態寸法図



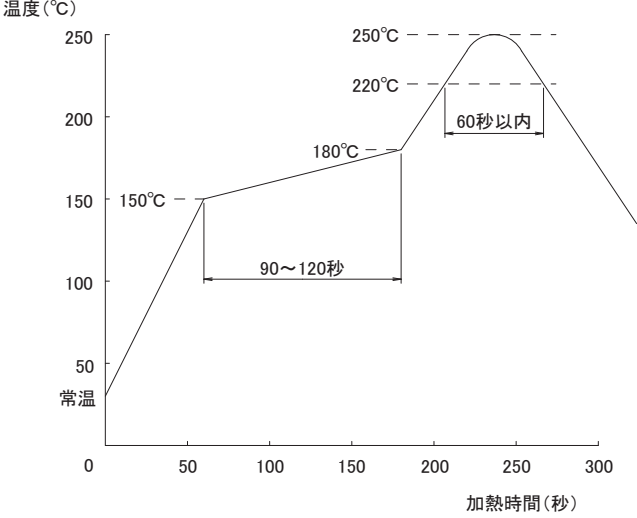
単位：mm

製品番号	HRS No.	極数	A	B	C	D	E	購入単位 (#):(51)	購入単位 (#):(55)
DF36C-15P-0.4SD(##)	CL0662-4035-2 -##	15	32	28.4	14.2	14.2	32.4	1 リール 5,000 個 巻き	1 リール 500 個 巻き
DF36-20P-0.4SD(##)	CL0662-4040-2 -##	20	32	28.4	14.2	14.2	32.4		
DF36-25P-0.4SD(##)	CL0662-4006-4 -##	25	32	28.4	14.2	14.2	32.4		
DF36-30P-0.4SD(##)	CL0662-4018-3 -##	30	32	28.4	14.2	14.2	32.4		
DF36-40P-0.4SD(##)	CL0662-4002-3 -##	40	44	40.4	20.2	20.2	44.4		
DF36-45P-0.4SD(##)	CL0662-4009-2 -##	45	44	40.4	20.2	20.2	44.4	1 リール 4,000 個 巻き	-
DF36-50P-0.4SD(##)	CL0662-4044-3 -##	50	44	40.4	20.2	20.2	44.4	1 リール 5,000 個 巻き	1 リール 500 個 巻き

抜き治具

抜き治具の品番・形状等につきましては、弊社営業に問い合わせください。

温度プロファイル

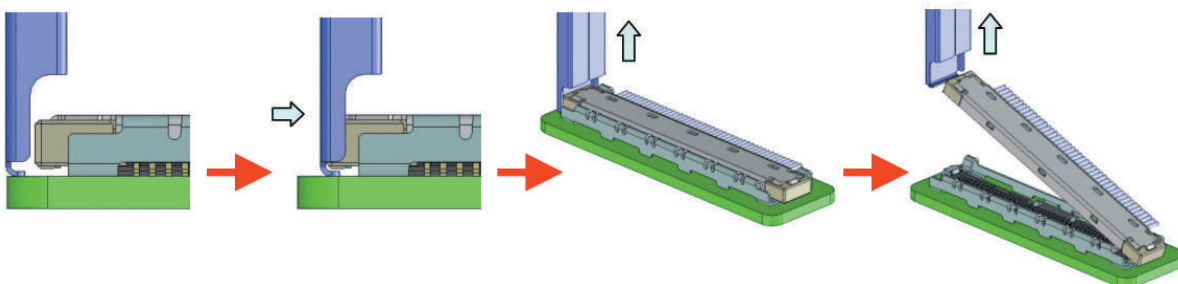
<p>推奨温度プロファイル (鉛フリー実装対応)</p>	 <p>温度(°C)</p> <p>250°C 220°C 180°C 150°C 100 50 常温</p> <p>0 50 100 150 200 250 300</p> <p>加熱時間(秒)</p> <p>90~120秒 60秒以内</p> <p>【適用条件】</p> <ol style="list-style-type: none"> 1. ピーク温度 : 250°Cピーク 2. 加熱部 : 220°C以上、60秒以内 3. 予熱部 : 150~180°C、90~120秒 4. 回数 : 2回以内 <p>*はんだ組成 : Sn-3Ag-0.5Cu</p> <p>(注) この温度プロファイルは推奨値です。</p>
<p>推奨手はんだ条件</p>	<p>はんだこて温度 Max350°C、はんだ時間 3秒以内</p>
<p>推奨スクリーン厚さ、 開口率 (パターン面積比)</p>	<p>標準タイプ : 厚さ 0.1mm、開口率 : リード部 90%、グラウンド部 100% 省スペースタイプ : 厚さ 0.1mm、開口率 : リード部 90%、グラウンド部 90%</p>
<p>基板の反り</p>	<p>コネクタ両端部を基準とし、コネクタ中央部にて Max0.02mm</p>
<p>洗浄条件</p>	<p>推奨出来ません。洗浄する場合は、ご評価の上ご使用ください。 (洗浄により挿抜性、耐環境性に变化が生じる場合があります。)</p>

コネクタの操作方法と注意点

コネクタ挿抜作業について

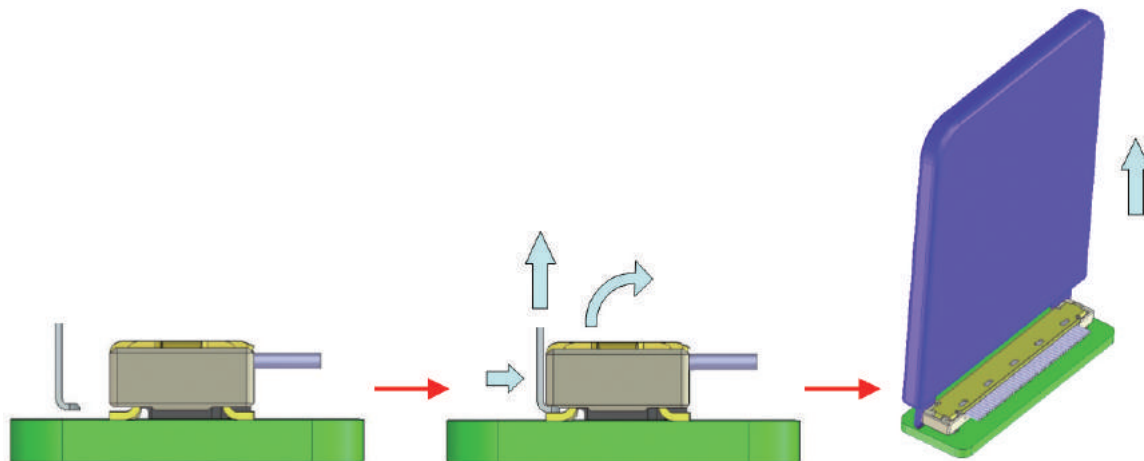
【標準タイプ】

- ・ プラグ挿入作業はプラグ表面全体を真っ直ぐに押し、挿入して下さい。
電線を持って挿入すると斜め挿入になり破損等の原因となりますのでご注意ください。
- ・ プラグの抜去作業は専用の抜き治具を用い、下図の様に上方向に真っ直ぐ引き上げて抜去して下さい。
電線を持って抜去するとケーブルの断線・コネクタ破損等の原因となりますので遠慮ください。



【省スペースタイプ】

- ・ プラグ挿入作業は標準タイプと同様に行ってください。
- ・ プラグの抜去作業は専用の抜き治具を用い、下図の様にコネクタ前面側に治具を引っ掛け、上方向に真っ直ぐ引き上げて抜去してください。電線を持って抜去するとケーブルの断線・コネクタ破損等の原因となりますのでご注意ください。



- (注 1) 基板実装されない状態での挿抜は、破損、端子の変形等の原因となりますのでご注意ください。
- (注 2) 手はんだの際は、コネクタのフラックス上がりの原因となるフラックスの塗布は行わないでください。
- (注 3) 本製品は製造ロットにより、成形品の色相に多少の違いを生じる場合がありますが、性能には影響ありません。
- (注 4) 過度なこじり挿抜は、破損の原因となりますので、ご注意ください。

ご検討にあたって

本カタログに記載の仕様は参考値となります。

ご採用の検討や注文に際しては、あらかじめ、「図面」・「製品規格表」の確認をお願いいたします。
ケーブルとの組み合わせで使用するコネクタにつきましては、必ず適合ケーブルをご使用ください。
適合外ケーブルをご検討の場合は、弊社販売窓口までお問い合わせください。

弊社指定の工具以外による結線加工については保証の対象外となります。

下記の用途へのご使用を検討される場合、必ず弊社販売窓口までご相談ください。条件によって保証可否を検討させていただきます。
(自動車車載、医療機器、公共インフラ、航空宇宙/防衛等の極めて高い信頼性を要求される機器)