

1. 適用範囲

本書は DF63 シリーズのハーネス手順、及び取り扱い時の注意事項について規定するものです。

① 2. コネクタ品名

■ 圧着ケース品名


DF63 # - * S - 3.96 C**① ② ③ ④ ⑤ ⑥**

| | |
|----------|---------------------------------|
| ① | シリーズ名: DF63 |
| ② | 無 : 標準キー(黒) R : キー違い(白) |
| ③ | 極数: 1~6 |
| ④ | コネクタ種別 S : ソケット EP: 中継プラグ |
| ⑤ | コンタクトピッチ: 3.96 mm |
| ⑥ | 結線部形態/端子形状 C: 圧着ソケット |

■ 圧着端子品名

DF63 - 1618 SCF A (##)**① ② ③ ④**

| | |
|----------|---|
| ① | 適合電線サイズ 1618: AWG16 ~ 18 2022: AWG20 ~ 22 |
| ② | 形態種別/梱包種別 SCF : ソケット端子・リール SC : ソケット端子・ばら PCF : プラグ端子・リール PC : プラグ端子・ばら |
| ③ | めっき A : 金 無 : すず |
| ④ | (##):仕様番号 |

| W | COUNT | DESCRIPTION OF REVISIONS | DESIGNED | CHECKED | DATE |
|---------------------------------|-------|--------------------------|---|---------------|------------|
| △ | 4 | DIS-H-00001116 | YK. YAMAGUCHI | TS. FUKUSHIMA | 15. 11. 20 |
| 名称 TITLE | | |  HIROSE ELECTRIC CO., LTD. APPROVED KI. AKIYAMA 13. 05. 17 CHECKED OM. MIYAMOTO 13. 05. 16 DESIGNED TO. HORII 13. 05. 16 WRITTEN TO. HORII 13. 05. 16 | | |
| DF63 シリーズ ハーネス手順書 | | | | | |
| 技術指定書 TECHICAL SPECIFICATION | | | | | |
| ATAD-H0737-00 | | | | | |
| △ 1 / 5 | | | | | |

3. ハーネス手順

3.1. ケーブルストリップ

- ① 圧着品質基準書 (ATAD-H0730、ATAD-H0810) に基づき、ケーブルのストリップを行います。その際、ケーブル芯線に傷が入っていないかの確認を行って下さい。

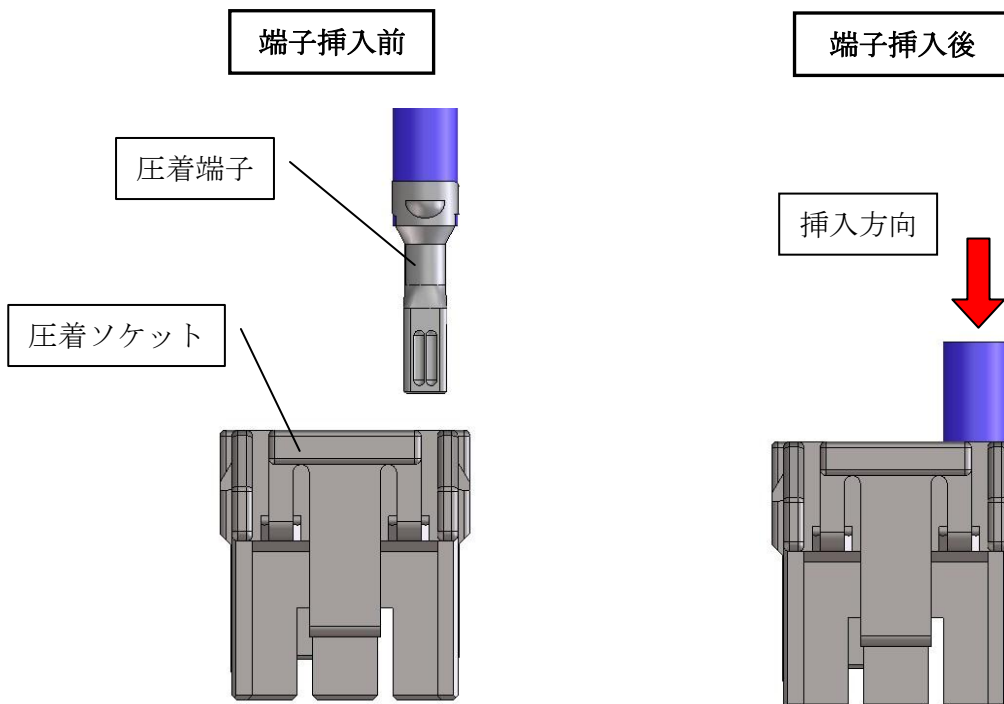
3.2. 圧着工程

- ① 指定のアプリケーション (AP105-DF63-****) を用いて圧着を行い、圧着条件表、圧着品質基準書に基づき、圧着ハイト、圧着形状を確認します。

3.3. 圧着端子ソケット挿入

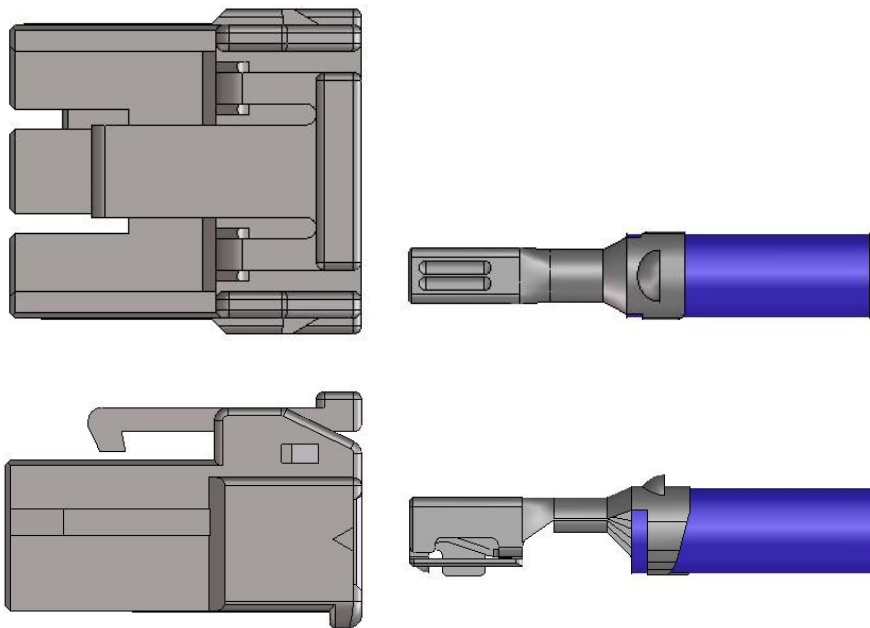
圧着された端子のケーブルを持って、圧着ソケットの各端子穴に挿入します。
(下図の矢印方向に端子を挿入。)

※ 図は DF63-3S-3.96C の場合。

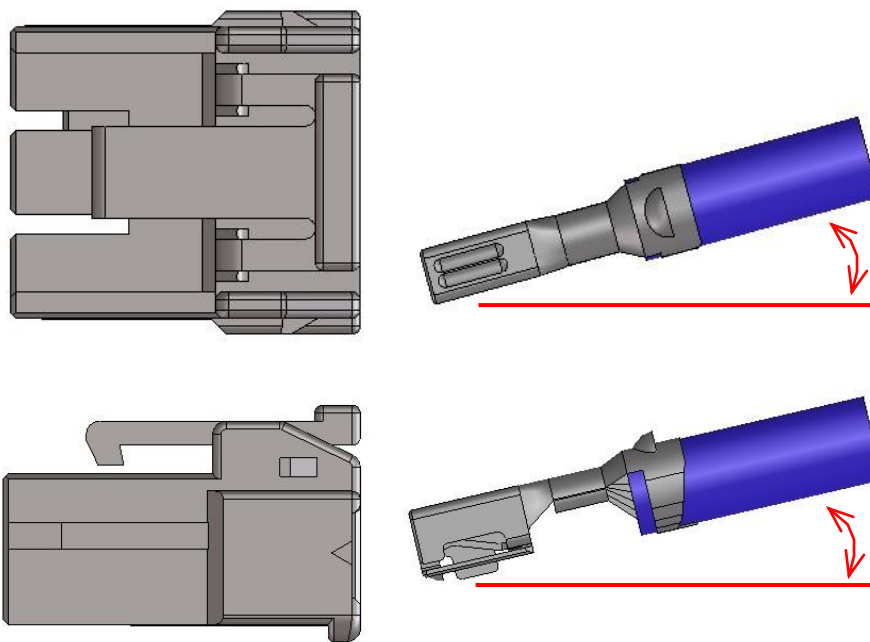


※性能信頼性を維持するため、圧着端子(DF63-1618SCF)を斜めに挿入しないで下さい。

水平挿入 ○



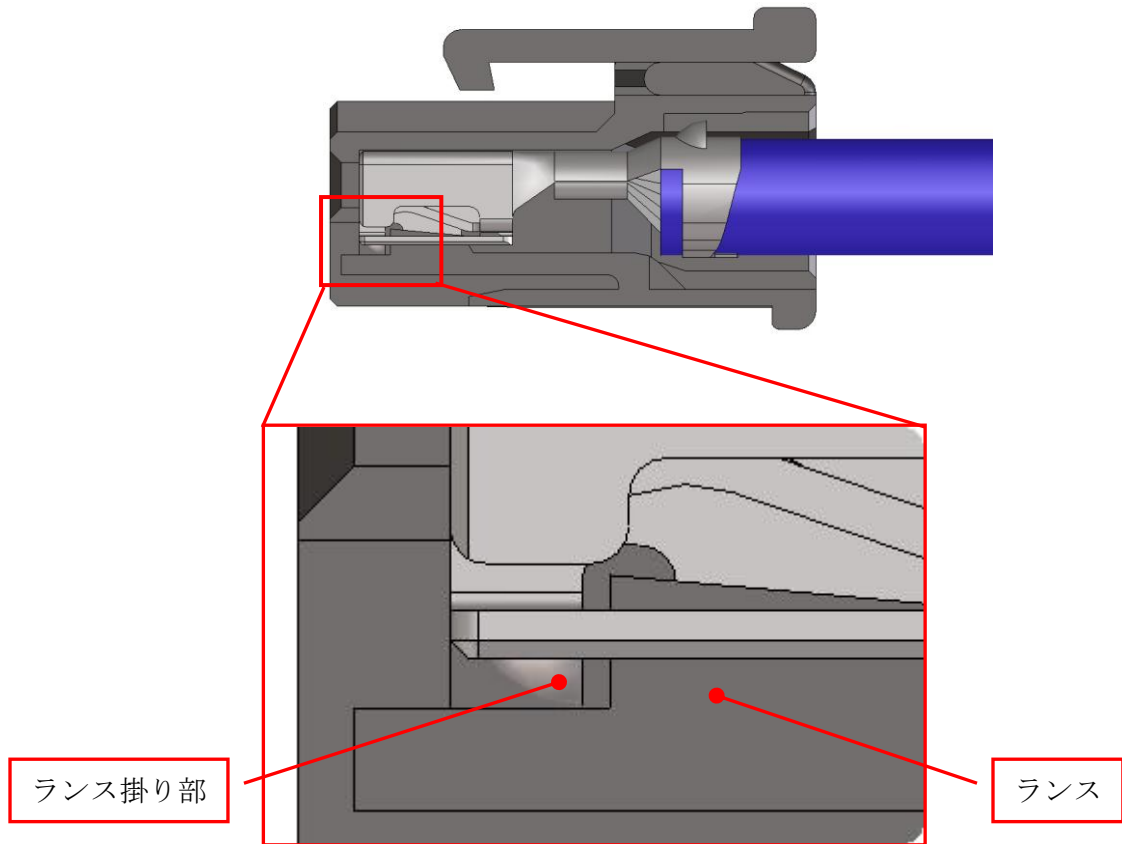
斜め挿入 ×



3.4. 圧着端子挿入状態確認

圧着端子のランス掛り部が圧着ソケットのランスに掛っていることを確認します。

⚠ (20N以下の力でケーブルを真直ぐ引っ張り、端子抜けが起こらないことを確認して下さい。)

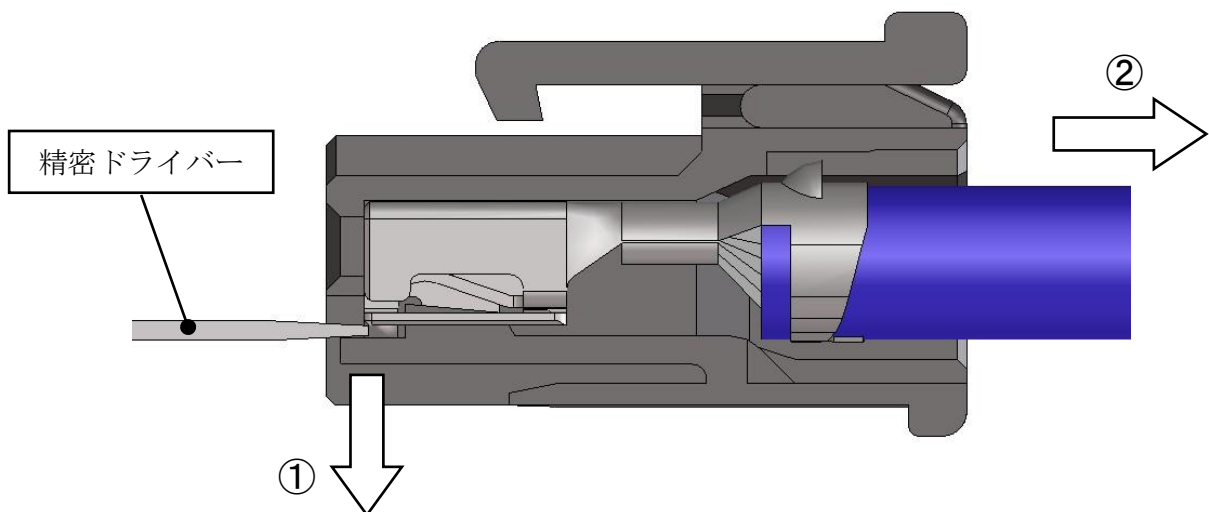


※圧着端子のリペアについて

一度挿入した圧着端子を抜く時は、DF-C-PO(B)、又は精密ドライバー（マイナスドライバー、刃幅 1.2mm）等を使いモールドランスを押し下げながらケーブルを引っ張って引き抜いて下さい。

尚、リペアを行ったことでランス強度が低下している可能性があります。

リペアを行った圧着ソケットは再利用せず新しい圧着ソケットをご使用下さい。

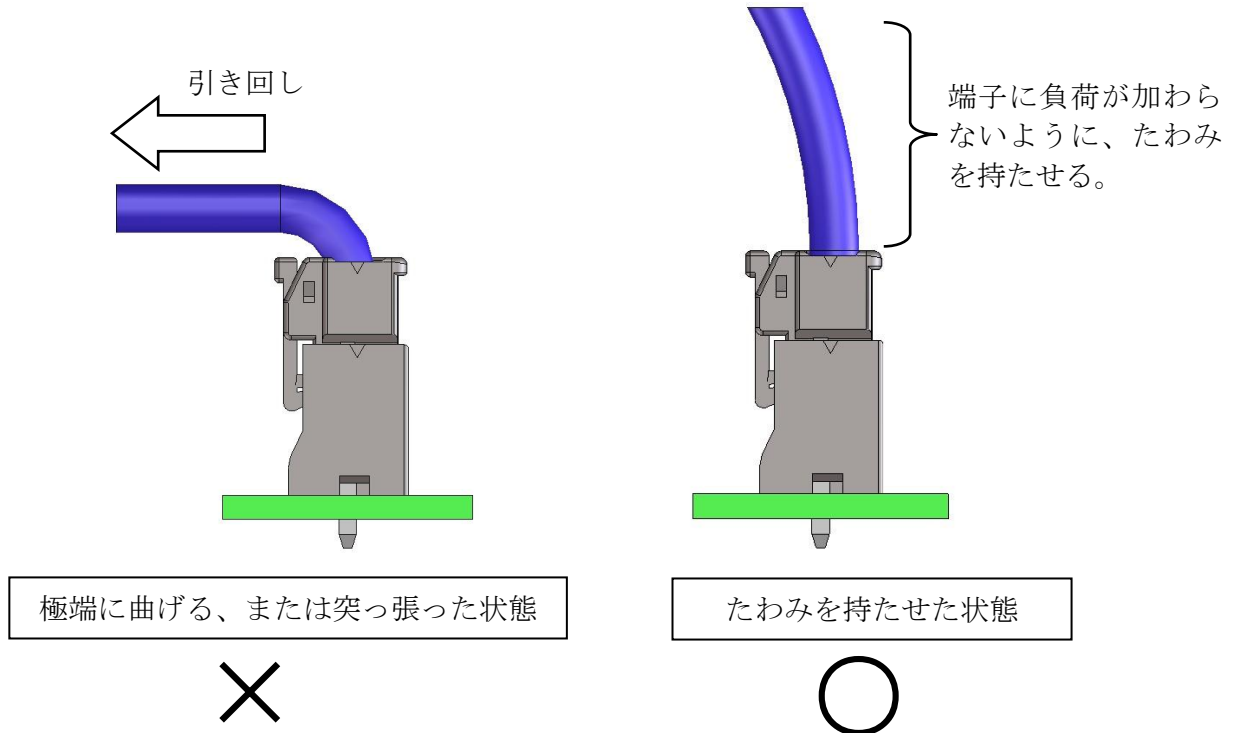


4. 取り扱い注意事項

※ケーブル引き回しについて

機器内のケーブル引き回しの際には、ケーブルに十分なたわみを持たせる等の処置を検討頂き、直接コネクタに負荷が加わらないように考慮下さい。

ケーブルを極端に曲げる、または突っ張ることにより、端子圧着部やコネクタに負荷が加わり接点不良の原因となる恐れがあります。



※梱包・保管について

組立品を梱包・保管する際は、コネクタの重なりによるロック部へ極端な負荷がかからないように考慮下さい。

ロック部に負荷がかかった状態にて高温・高湿で長期間放置すると、ロック部が変形し嵌合不良の原因となる恐れがあります。