

DF63 Series

15A 対応 3.96mm ピッチ 基板ケーブル用 内部電源コネクタ (UL, C-UL, TÜV 認定品)



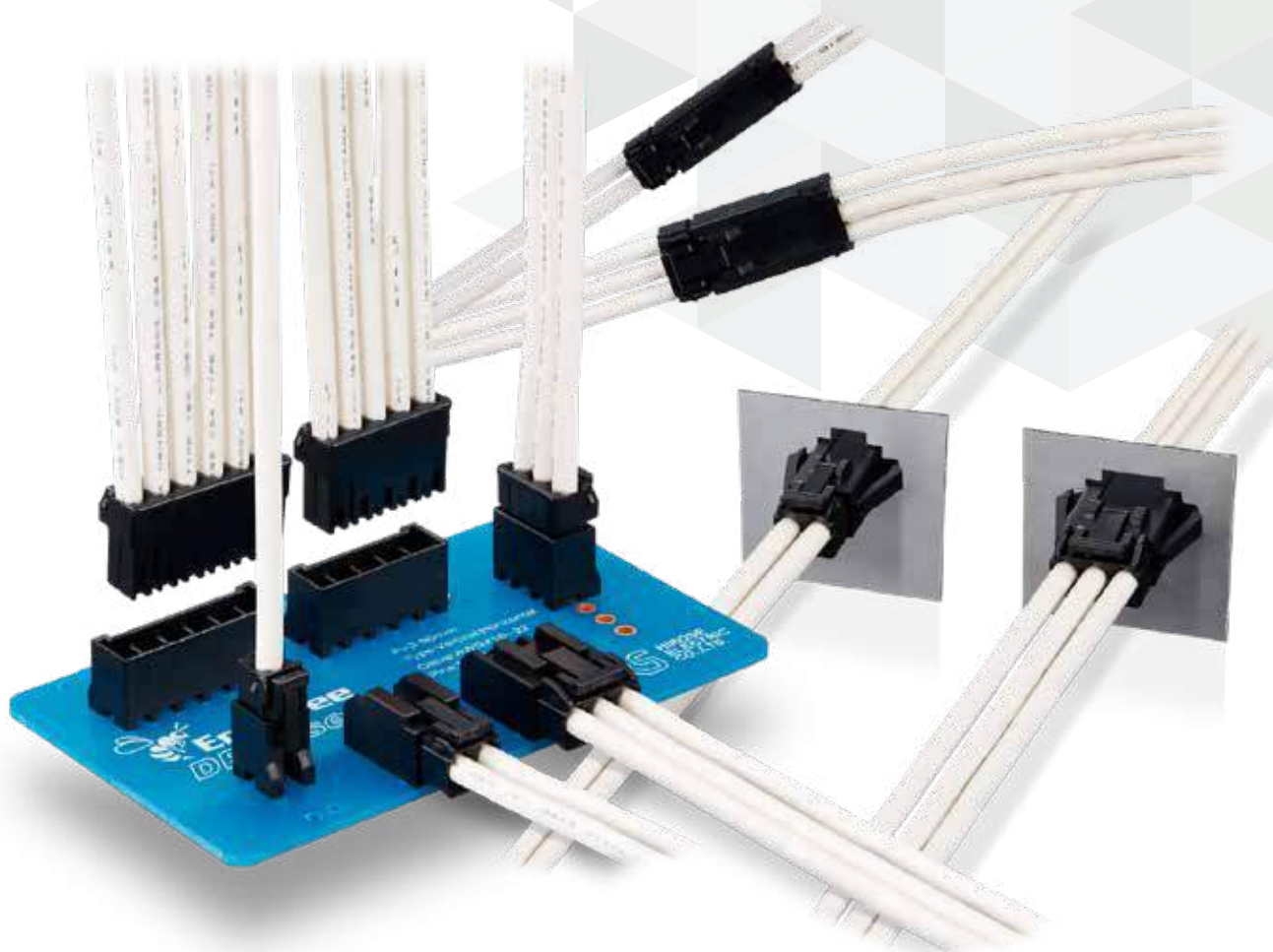
Power Supply



Positive-Lock



Compact



Product page
<https://www.hirose.com/product/jp/products/DF63/>



Special features page
<https://www.hirose.com/product/jp/pr/enerbee/>

特長

1. 最大15A通電可能

16 AWG電線を使用した場合、最大15Aの通電が可能です。

(他の電線を使用した場合の定格電流については、製品規格表をご参照ください。)

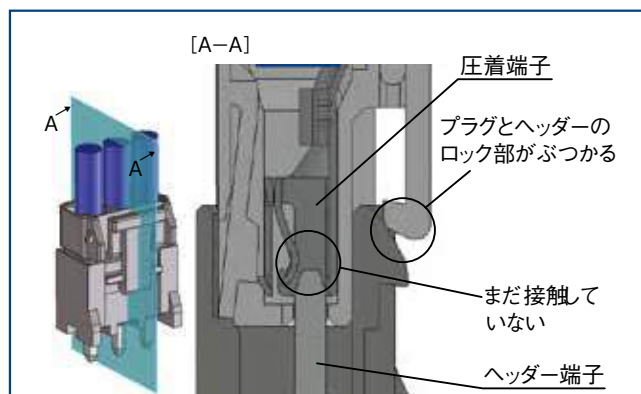
※7.92mmピッチ品も対応

ピン抜き仕様で、2~3極の7.92mmピッチ品も対応可能です。

ご要求により対応致します。弊社営業担当へご相談ください。

2. 明確なクリック感と確実な接続

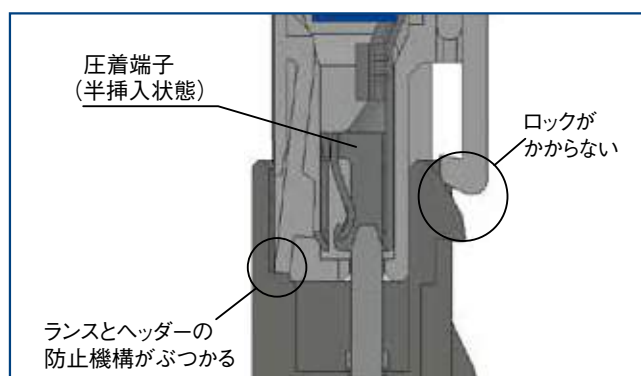
嵌合時の明確なクリック感と挿入慣性力により確実なロックを実現。半嵌合を構造的に防止し、作業者の負担軽減、作業工程の効率化を提案します。



ロック構造

3. 圧着端子の半挿入防止

圧着端子の半挿入に対する防止機構を付加しています。

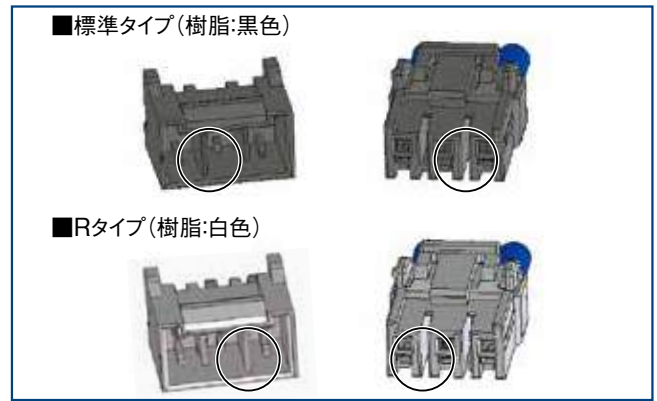


圧着端子の半挿入を防止

4. 誤挿入防止

嵌合時の逆挿入、異極間挿入に対する完全な防止機構を付加しています。

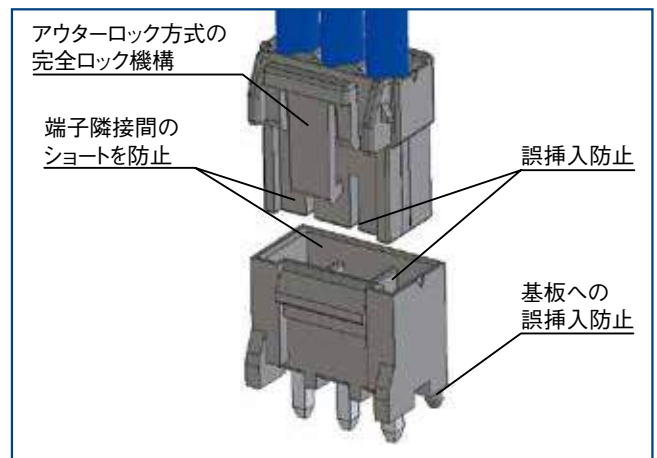
※多数個使いによる誤接続を防止
同一極数を多数個使う場合には、誤接続を防止するため、嵌合部形状の異なる2種類の製品がございます。ご要求により対応致します。弊社営業担当へご相談ください。



多数個使いによる誤接続を防止

5. 基板への逆挿入防止

ピンヘッダーにガイドポストを設け、基板に対する逆挿入を防止しています。



6. 端子隣接間のショートを防止

各端子をボックスで囲い独立させたことにより、端子隣接間のショートを防止しています。

7. モールドランス構造

圧着作業後の端子の絡みによる変形防止のため、モールドランス構造としています。

8. ポッティング(樹脂充填)対応

5mmまでのポッティング処理に対応しています。

9. はんだクラック防止対策

ピンヘッダーにガラス強化樹脂を使用することにより、熱収縮によるはんだクラック防止対策を行っています。

製品規格

定格電流	極数	16 AWG	18 AWG	20 AWG	22 AWG	使用温度範囲 (注 2)	-55 ~ +105°C
	1	15A	13A	11A	9A	保存温度範囲 (注 3)	-10 ~ +60°C
	2	14A	12A	10A	8A	使用湿度範囲 (注 4)	20 ~ 80%
	3	12A	10A	8A	7A	保存湿度範囲 (注 3)	40 ~ 70%
	4	10A	8A	7A	6A		
	5	10A	8A	7A	6A		
	6	10A	8A	7A	6A		
	2 (7.92mm ピッチ)	15A	13A	11A	9A		
3 (7.92mm ピッチ)	12A	11A	9A	8A			
定格電圧	630V AC/DC						

定格電圧	UL	600V AC/DC
	C-UL	600V AC/DC
	TÜV	300V AC/DC

UL/TÜV ファイル No. 及び認証 No. :

UL : E52653

C-UL : E52653

TÜV : R50318850

項目	規格	条件
絶縁抵抗	1,000M Ω以上	500V DC で測定
耐電圧	せん絡・絶縁破壊がないこと	1,500V AC を 1 分間印加する
接触抵抗	10m Ω以下	20mV 以下、1mA で測定
耐振性	1 μs 以上の瞬断がないこと	周波数 10 ~ 55Hz、片振幅 0.75mm、 3 方向 各 10 回
耐衝撃性	1 μs 以上の瞬断がないこと	加速度 490m/s ² 、11ms、正弦半波 3 方向 各 3 回
耐湿性	接触抵抗 20m Ω以下、絶縁抵抗 500M Ω以上	温度 40 ± 2°C、湿度 90 ~ 95%、96 時間放置
温度サイクル	接触抵抗 20m Ω以下、絶縁抵抗 1,000M Ω以上	-55°C : 30 分 → +85°C : 30 分 5 サイクル
挿抜寿命	接触抵抗 20m Ω以下	すずめつき : 30 回、金めつき : 50 回
はんだ耐熱性	性能に影響する樹脂部の溶解がないこと	ストレートピンヘッダー フロー : 260°C 5 秒 手はんだ : はんだごて温度 290°C 3 秒 ライトアングルピンヘッダー フロー : 260°C 10 秒 手はんだ : はんだごて温度 300°C 3 秒

(注 1) 全ピンに同一の電流を流した場合の電流容量です。

(注 2) 通電時の温度上昇を含みます。

(注 3) 未使用品の梱包状態に適用。

(注 4) 結露のない状態でご使用ください。

(注 5) 上記の規格は本シリーズを代表するものです。個々の正式な取り交わしは、「納入仕様書」にてお願いします。

材質・処理

製品	部品	材質	処理	UL 規格
ヘッダー	絶縁物	PBT (ガラス強化)	黒色、白色	UL94V-0
	端子	黄銅	すずめっき、金めっき	—
圧着ソケット	絶縁物	PBT (ガラス強化)	黒色、白色	UL94V-0
圧着プラグ				
圧着端子	端子	銅合金	すずめっき、金めっき	—

製品番号の構成

製品番号から製品の仕様をご判断頂く際にご利用ください。

■ コネクタ

DF63 # - # P - 3.96 DSA

① ② ③ ④ ⑤ ⑥

■ 圧着端子

DF63 # - 1618 SCF

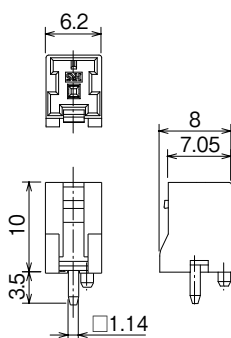
① ② ⑦ ⑧

① シリーズ名	DF63	⑤ ピッチ	3.96mm 7.92mm
② 形状種別	ヘッダー 無・M：黒 R：ボス・キー位置違い、白 ソケット 無：黒 R：キー位置違い、白 中継プラグ 無：パネルロック付 A：パネルロック無 ソケットコンタクト A：標準 中継プラグコンタクト 無：標準	⑥ 結線部形態	DSA：ストレートピンヘッダー DS：ライトアングルピンヘッダー C：圧着ソケット
③ 極数	1、2、3、4、5、6	⑦ 適合電線サイズ	1618：16～18 AWG 2022：20～22 AWG
④ コネクタ種別	P：ピンヘッダー S：ソケット EP：圧着プラグ	⑧ 形態種別 / 梱包種類	SCF：ソケットコンタクト・リール・すずめっき SCFA：ソケットコンタクト・リール・金めっき SC：ソケットコンタクト・ばら・すずめっき SCA：ソケットコンタクト・ばら・金めっき PCF：中継プラグコンタクト・リール・すずめっき PCFA：中継プラグコンタクト・リール・金めっき PC：中継プラグコンタクト・ばら・すずめっき PCA：中継プラグコンタクト・ばら・金めっき

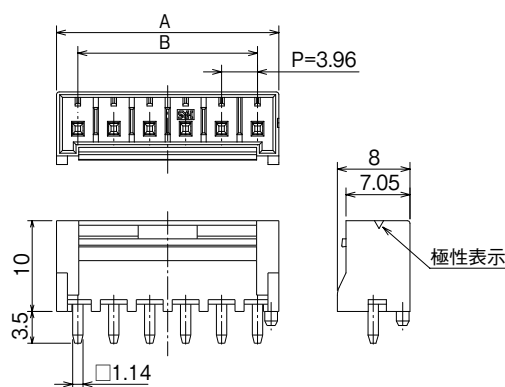
ストレートピンヘッダー



[1極]



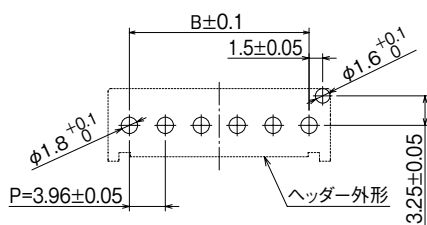
[2~6極]



※図は標準タイプとなります。

● 基板穴寸法 (推奨基板厚 $t=1.6\pm 0.1$)

[1~6極]



標準タイプ (ボス位置 : 左側、樹脂 : 黒色)

単位 : mm

製品番号	HRS No.	極数	A	B	購入単位
DF63M-1P-3.96DSA(##)	CL0680-0566-0-##	1	6.20	—	1袋 100個入り
DF63M-2P-3.96DSA(##)	CL0680-0567-0-##	2	8.66	3.96	
DF63M-3P-3.96DSA(##)	CL0680-0568-0-##	3	12.62	7.92	
DF63M-4P-3.96DSA(##)	CL0680-0569-0-##	4	16.58	11.88	
DF63M-5P-3.96DSA(##)	CL0680-0506-7-##	5	20.54	15.84	
DF63M-6P-3.96DSA(##)	CL0680-0507-0-##	6	24.50	19.80	

Rタイプ (ボス位置 : 右側、キー違い、樹脂 : 白色)

単位 : mm

製品番号	HRS No.	極数	A	B	購入単位
DF63R-5P-3.96DSA(##)	CL0680-0520-8-##	5	20.54	15.84	1袋 100個入り

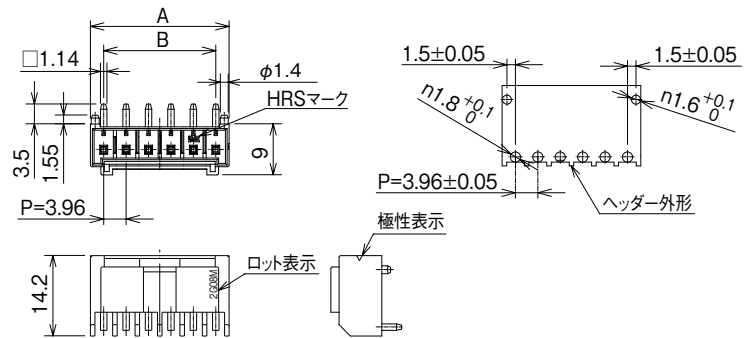
7.92mmピッチ品

単位 : mm

製品番号	HRS No.	極数	A	B	購入単位
DF63M-2P-7.92DSA(##)	CL0680-0581-0-##	2	12.62	7.92	1袋 100個入り
DF63M-3P-7.92DSA(##)	CL0680-0537-0-##	3	20.54	15.84	
DF63R-3P-7.92DSA(##)	CL0680-0562-0-##				

【仕様番号(##), -##】 無 : すずめっき (01) : 金めっき
 (注) (01) 仕様はご要求により対応致します。弊社営業担当へご相談ください。

ライトアングルピンヘッダー



標準タイプ(樹脂: 黒色)

単位: mm

製品番号	HRS-##	極数	A	B	購入単位
DF63M-1P-3.96DS(##)	CL0680-0570-0-##	1	6.20	—	1袋 100個入り
DF63M-2P-3.96DS(##)	CL0680-0571-0-##	2	8.66	3.96	
DF63M-3P-3.96DS(##)	CL0680-0572-0-##	3	12.62	7.92	
DF63-4P-3.96DS(##)	CL0680-0545-0-##	4	16.58	11.88	
DF63-5P-3.96DS(##)	CL0680-0546-0-##	5	20.54	15.84	
DF63-6P-3.96DS(##)	CL0680-0547-0-##	6	24.50	19.80	

7.92mmピッチ品

単位: mm

製品番号	HRS No.	極数	A	B	購入単位
DF63M-2P-7.92DS(##)	CL0680-0583-0-##	2	12.62	7.92	1袋 100個入り
DF63-3P-7.92DS(##)	CL0680-0559-0-##	3	20.54	15.84	

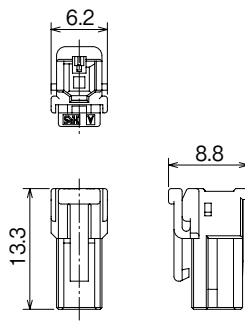
【仕様番号(##), -##】無: すずめっき (01): 金めっき
 (注) (01) 仕様はご要求により対応致します。弊社営業担当へご相談ください。

圧着ソケット

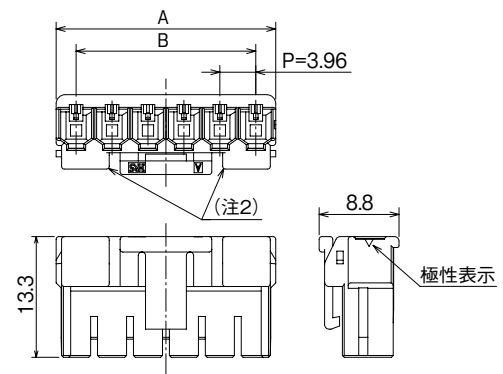


写真は端子挿入状態

[1極]



[2~6極]



標準タイプ

単位: mm

製品番号	HRS No.	極数	A	B	購入単位
DF63-1S-3.96C(##)	CL0680-0508-2-##	1	6.20	—	1袋 100個入り
DF63-2S-3.96C(##)	CL0680-0509-5-##	2	8.36	3.96	
DF63-3S-3.96C(##)	CL0680-0502-6-##	3	12.32	7.92	
DF63-4S-3.96C(##)	CL0680-0510-4-##	4	16.28	11.88	
DF63-5S-3.96C(##)	CL0680-0511-7-##	5	20.24	15.84	
DF63-6S-3.96C(##)	CL0680-0512-0-##	6	24.20	19.80	

【仕様番号(##), -##】 無: 黒色

Rタイプ(キー違い)

単位: mm

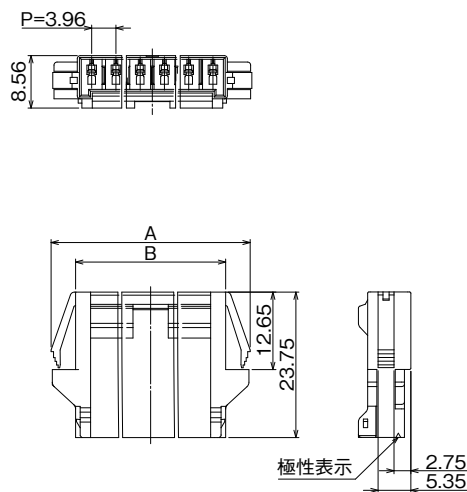
製品番号	HRS No.	極数	A	B	購入単位
DF63R-5S-3.96C(##)	CL0680-0525-1-##	5	20.24	15.84	1袋 100個入り

【仕様番号(##), -##】 無: 白色

圧着プラグソケット (パネルロックタイプ)

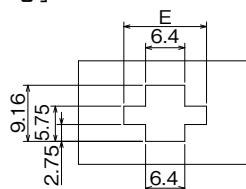


写真は端子挿入状態

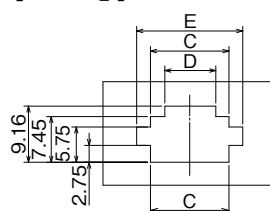


推奨パネル穴寸法

[1 芯]



[2~6 芯]



単位: mm

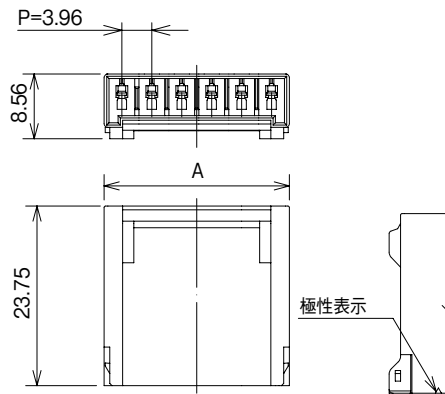
製品番号	HRS No.	極数	A	B	C	D	購入単位
DF63-1EP-3.96C(##)	CL0680-0551-0-##	1	14.20	6.20	—	—	1 袋 100 個入り
DF63-2EP-3.96C(##)	CL0680-0533-0-##	2	16.66	8.66	8.86	4.96	
DF63-3EP-3.96C(##)	CL0680-0532-7-##	3	20.62	12.62	12.82	8.32	
DF63-4EP-3.96C(##)	CL0680-0552-0-##	4	24.58	16.58	16.78	12.28	
DF63-5EP-3.96C(##)	CL0680-0553-0-##	5	28.54	20.54	20.74	16.24	
DF63-6EP-3.96C(##)	CL0680-0554-0-##	6	32.50	24.50	24.70	20.20	

単位: mm

E	パネル厚	極数					
		1	2	3	4	5	6
E	0.5 ~ 0.6	10.30	12.76	16.72	20.68	24.64	28.60
	0.7 ~ 1.1	10.80	13.26	17.22	21.18	25.14	29.10
	1.2 ~ 1.7	11.30	13.76	17.72	21.68	25.64	29.60
	2.0 ~ 2.3	11.80	14.26	18.22	22.18	26.14	30.10

【仕様番号(##), -##】 無: 黒色

圧着プラグソケット



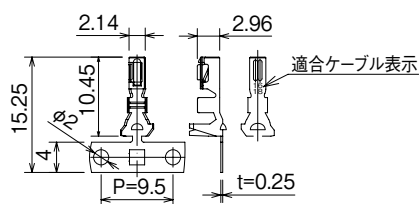
写真は端子挿入状態

単位：mm

製品番号	HRS No.	極数	A	購入単位
DF63A-1EP-3.96C(##)	CL0680-0555-0-##	1	6.20	1袋 100個入り
DF63A-2EP-3.96C(##)	CL0680-0535-5-##	2	8.66	
DF63A-3EP-3.96C(##)	CL0680-0534-2-##	3	12.62	
DF63A-4EP-3.96C(##)	CL0680-0556-0-##	4	16.58	
DF63A-5EP-3.96C(##)	CL0680-0557-0-##	5	20.54	
DF63A-6EP-3.96C(##)	CL0680-0558-0-##	6	24.50	

【仕様番号(##), -##】無：黒色

ソケット用圧着端子



リール端子 (1リール 4,000本巻) ※適用工具：アプリケーションター

製品番号	HRS No.	処理	適合電線 (すずめっき軟銅線) (注)					RoHS
			UL	電線サイズ	芯線構成	計算断面積	被覆外径	
DF63A-1618SCF	CL0680-0573-0-00	すずめっき	1007	16 AWG	26本 / 0.254mm	1.317m ²	2.1 ~ 3.2mm	○
			1015	18 AWG	34本 / 0.18mm	0.865m ²		
DF63A-1618SCFA	CL0680-0646-0-00	金めっき	1007	16 AWG	26本 / 0.254mm	1.317m ²	2.1 ~ 3.2mm	
			1015	18 AWG	34本 / 0.18mm	0.865m ²		
DF63A-2022SCF	CL0680-0097-0-00	すずめっき	1007	20 AWG	21本 / 0.18mm	0.534m ²	1.7 ~ 1.8mm	
				22 AWG	17本 / 0.16mm	0.342m ²		
DF63A-2022SCFA	CL0680-0647-0-00	金めっき	1007	20 AWG	21本 / 0.18mm	0.534m ²	1.7 ~ 1.8mm	
				22 AWG	17本 / 0.16mm	0.342m ²		

(注) 適合電線以外の電線をご使用の際は、弊社営業担当へご相談ください。

バラ端子 (1パック 100本入) ※適用工具：手動圧着工具

製品番号	HRS No.	処理	適合電線 (すずめっき軟銅線) (注)					RoHS
			UL	電線サイズ	芯線構成	計算断面積	被覆外径	
DF63A-1618SC	CL0680-0648-0-00	すずめっき	1007	16 AWG	26本 / 0.254mm	1.317m ²	2.5mm	○
				18 AWG	34本 / 0.18mm	0.865m ²	2.1mm	
			1015	16 AWG	26本 / 0.254mm	1.317m ²	3.2mm	
				18 AWG	34本 / 0.18mm	0.865m ²	2.9mm	
DF63A-1618SCA	CL0680-0650-0-00	金めっき	1007	16 AWG	26本 / 0.254mm	1.317m ²	2.5mm	
				18 AWG	34本 / 0.18mm	0.865m ²	2.1mm	
			1015	16 AWG	26本 / 0.254mm	1.317m ²	3.2mm	
				18 AWG	34本 / 0.18mm	0.865m ²	2.9mm	
DF63A-2022SC	CL0680-0649-0-00	すずめっき	1007	20 AWG	21本 / 0.18mm	0.534m ²	1.8mm	
				22 AWG	17本 / 0.16mm	0.342m ²	1.7mm	
DF63A-2022SCA	CL0680-0651-0-00	金めっき	1007	20 AWG	21本 / 0.18mm	0.534m ²	1.8mm	
				22 AWG	17本 / 0.16mm	0.342m ²	1.7mm	

(注) 手動圧着工具での圧着の場合は上記電線のみ適合します。

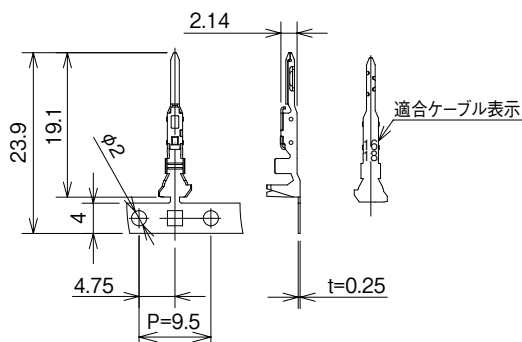
● 圧着端子抜き工具

DF-C-PO(B) 又は精密ドライバー (マイナスドライバー、刃幅 1.2mm)

● ストリップ長

2.9~3.6mm

プラグ用圧着端子



リール端子 (1リール 4,000本巻) ※適用工具：アプリケーションター

製品番号	HRS No.	処理	適合電線 (すずめっき軟銅線) (注)				RoHS	
			UL	電線サイズ	芯線構成	計算断面積		被覆外径
DF63-1618PCF	CL0680-0529-2-00	すずめっき	1007 1015	16 AWG	26本 / 0.254mm	1.317m ²	2.1 ~ 3.2mm	○
				18 AWG	34本 / 0.18mm	0.865m ²		
DF63-1618PCFA	CL0680-0636-0-00	金めっき	1007 1015	16 AWG	26本 / 0.254mm	1.317m ²	2.1 ~ 3.2mm	
				18 AWG	34本 / 0.18mm	0.865m ²		
DF63-2022PCF	CL0680-0538-3-00	すずめっき	1007	20 AWG	21本 / 0.18mm	0.534m ²	1.7 ~ 1.8mm	
				22 AWG	17本 / 0.16mm	0.342m ²		
DF63-2022PCFA	CL0680-0638-0-00	金めっき	1007	20 AWG	21本 / 0.18mm	0.534m ²	1.7 ~ 1.8mm	
				22 AWG	17本 / 0.16mm	0.342m ²		

(注) 適合電線以外の電線をご使用の際は、弊社営業担当へご相談ください。

バラ端子 (1パック 100本入) ※適用工具：手動圧着工具

製品番号	HRS No.	処理	適合電線 (すずめっき軟銅線) (注)				RoHS	
			UL	電線サイズ	芯線構成	計算断面積		被覆外径
DF63-1618PC	CL0680-0536-8-00	すずめっき	1007	16 AWG	26本 / 0.254mm	1.317m ²	2.5mm	○
				18 AWG	34本 / 0.18mm	0.865m ²	2.1mm	
			1015	16 AWG	26本 / 0.254mm	1.317m ²	3.2mm	
				18 AWG	34本 / 0.18mm	0.865m ²	2.9mm	
DF63-1618PCA	CL0680-0637-0-00	金めっき	1007	16 AWG	26本 / 0.254mm	1.317m ²	2.5mm	
				18 AWG	34本 / 0.18mm	0.865m ²	2.1mm	
			1015	16 AWG	26本 / 0.254mm	1.317m ²	3.2mm	
				18 AWG	34本 / 0.18mm	0.865m ²	2.9mm	
DF63-2022PC	CL0680-0539-6-00	すずめっき	1007	20 AWG	21本 / 0.18mm	0.534m ²	1.8mm	
				22 AWG	17本 / 0.16mm	0.342m ²	1.7mm	
DF63-2022PCA	CL0680-0639-0-00	金めっき	1007	20 AWG	21本 / 0.18mm	0.534m ²	1.8mm	
				22 AWG	17本 / 0.16mm	0.342m ²	1.7mm	

(注) 手動圧着工具での圧着の場合は上記電線のみ適合します。

● 圧着端子抜き工具

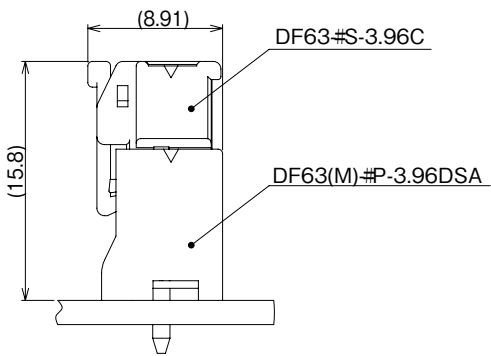
DF-C-PO (B) 又は精密ドライバー (マイナスドライバー、刃幅 1.2mm)

● ストリップ長

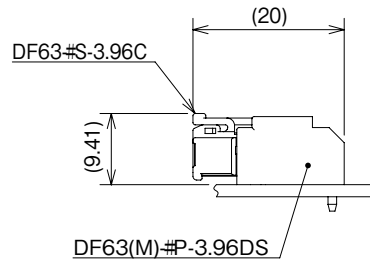
2.9 ~ 3.6mm

嵌合寸法図

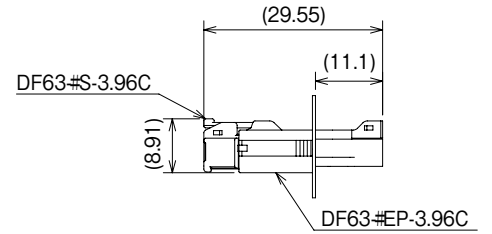
- ケーブル対基板
(ストレートピンヘッダー) 接続



- ケーブル対基板
(ライトアングルピンヘッダー) 接続



- ケーブル対ケーブル接続



適用圧着工具

種 類	製品番号	HRS No.	使用電線	適合コンタクト	
アプリケーション	AP105-DF63-1618S-1	CL0901-4634-1-00	UL1007 (注 3)	DF63A-1618SCF DF63A-1618SCFA	
	AP105-DF63-1618S-2	CL0901-4635-4-00	UL1015 (注 3)		
	CHS893400H-UP (注 8)	—	UL1015		
	アプリケーション	AP105-DF63-1618-3	CL0901-4642-0-00	UL1007 (注 3)	DF63-1618PCF DF63-1618PCFA
		AP105-DF63-1618-4	CL0901-4643-2-00	UL1015 (注 3)	
		CHS893500H-UP (注 8)	—	UL1015	
	アプリケーション	AP105-DF63-2022-1	CL0901-4617-0-00	UL1007 (注 3)	DF63A-2022SCF DF63A-2022SCFA DF63-2022PCF DF63-2022PCFA
ハンドツール	HT802/DF63-1618S-1	CL0550-0411-2-00	UL1007 (注 4、5)	DF63A-1618SC DF63A-1618SCA	
	HT802/DF63-1618S-2	CL0550-0413-8-00	UL1015 (注 4、6)		
	HT802/DF63-1618P-1	CL0550-0423-1-00	UL1007 (注 4、5)	DF63-1618PC DF63-1618PCA	
	HT802/DF63-1618P-2	CL0550-0424-4-00	UL1015 (注 4、6)		
	HT802/DF63-2022S-1	CL0550-0432-0-00	UL1007 (注 4、7)	DF63A-2022SC DF63A-2022SCA	
	HT802/DF63-2022P-1	CL0550-0433-0-00		DF63-2022PC DF63-2022PCA	

(注 1) 圧着作業につきましては、「圧着品質基準書 (ATAD-H0730-00、ATAD-H0810-00)」、「圧着条件表」に則り実施ください。

(注 2) 弊社指定の工具以外が原因で発生した問題につきましては、保証の対象外となります。

(注 3) アプリケーターは、歯型交換 (別途販売) により使用電線を変更する事ができます。

(注 4) ハンドツールは、歯型交換ができません。

(注 5) 使用電線は、UL1007 16 ~ 18AWG に限ります。

(注 6) 使用電線は、UL1015 16 ~ 18AWG に限ります。

(注 7) 使用電線は、UL1007 20 ~ 22AWG に限ります。

(注 8) 本製品は、日本オートマチックマシン (株) [以下 J.A.M.] 製の適合アプリケーションになります。

J.A.M. 製アプリケーションの価格、納期および不具合等に関するお問い合わせは、J.A.M. 社の HP からお願い致します。(URL: <http://www.jam-net.co.jp>)

端子の抜き方

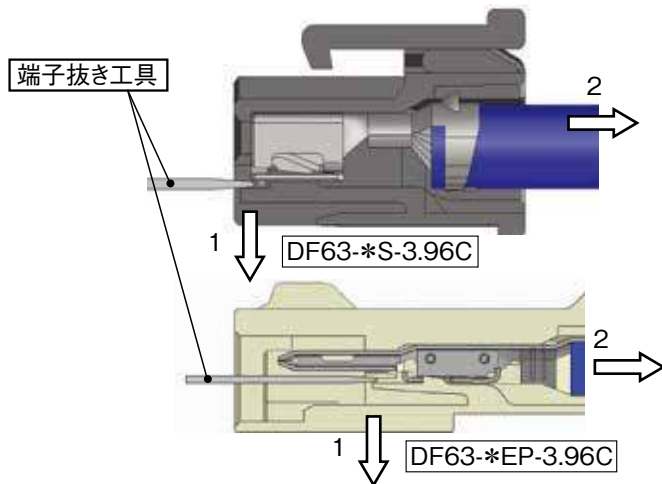
端子抜き工具：精密ドライバー（マイナスドライバー、刃幅1.2mm）又はDF-C-PO(B)

対象圧着端子：DF63A-1618SC(F)(A)、DF63A-2022SC(F)(A)、DF63-1618PC(F)(A)、DF63-2022PC(F)(A)

● 作業方法

1. 図のように端子抜き工具でモールドランス部を押し、ランスを下に下げます。
2. ランスがきちんと外れていることを確認し、電線を引いて圧着端子を抜きます。

ハウジング断面図



※リペアを行った圧着ソケットは、強度が低下している可能性がありますので、再利用せずに新しい圧着ソケットをご使用ください。

⚠ 注意 圧着端子の突起部でケガをすることも考えられますので、端子の引き抜き作業時には十分ご注意ください。

使用上のご注意

1. コネクタを抜く際に、無理に引き抜こうとしますとコネクタを破損する恐れがあります。
抜き難い時は、一度軽く押し込んでからロックを操作して抜く様にしてください。
2. 太い電線をご使用の際に、電線が短いと電線のねじれにより端子を変形させる恐れがあります。
這い回しの際、電線をねじらないような設定にしてください。
3. コネクタを抜き差しする際は、必ず電源を切ってから行ってください。
4. 通電中は大変危険ですので、端子部付近はお手を触れないようにしてください。
5. 本製品を取り扱う際は下記の資料を参照願います。
■ 圧着品質基準書 (ATAD-H0730-00、ATAD-H0810-00) ■ ハーネス手順書 (ATAD-H0737-00)
■ 挿抜手順書 (ATAD-H0892-00) ■ 基板対電線コネクタ使用の手引き

定格について

定格を超えてのご使用はお避けください。また、活線挿抜(注)は行わないでください。

(注) 活線挿抜とは、『電気を流したまま挿抜を行うこと』です。

使用環境について

環境条件が高温と低温を繰り返す様なセットのご使用は、別途ご相談ください。

ご検討にあたって

本カタログに記載の仕様は参考値となります。

ご採用の検討や注文に際しては、あらかじめ、「図面」・「製品規格表」の確認をお願いいたします。
ケーブルとの組み合わせで使用するコネクタにつきましては、必ず適合ケーブルをご使用ください。
適合外ケーブルをご検討の場合は、弊社販売窓口までお問い合わせください。
弊社指定の工具以外による結線加工については保証の対象外となります。
下記の用途へのご使用を検討される場合、必ず弊社販売窓口までご相談ください。
条件によって保証可否を検討させていただきます。
(自動車車載、医療機器、公共インフラ、航空宇宙/防衛等の極めて高い信頼性を要求される機器)