

E.FL Series

SMT ロープロファイル小型同軸コネクタ



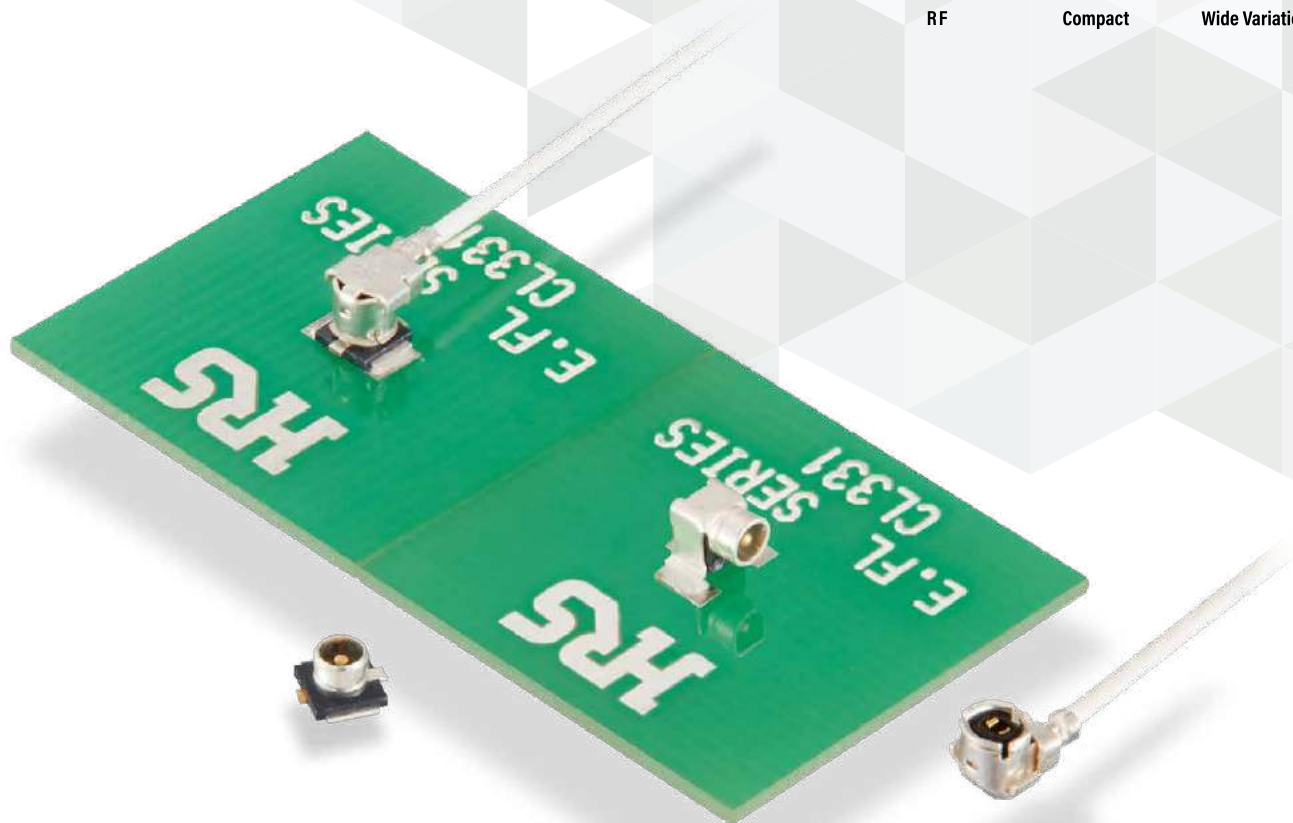
RF



Compact



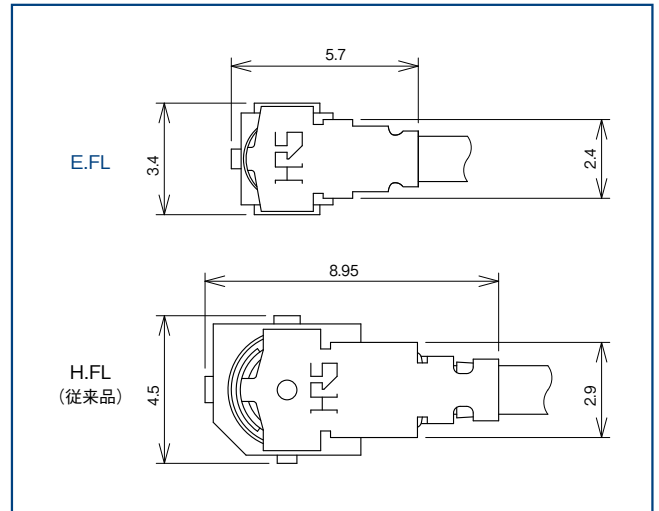
Wide Variation



特長

1. 小型・省スペース

弊社H.FLシリーズに比べ、基板占有面積を約49~56%削減しています。
占有面積9.4mm²



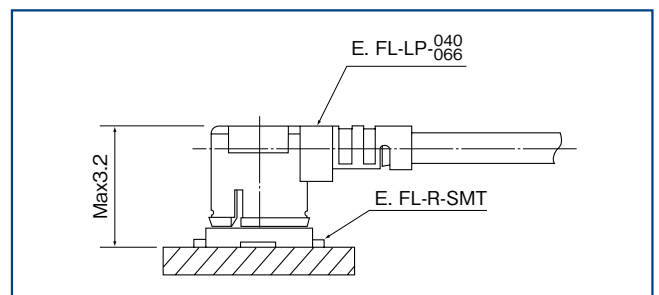
H.FLシリーズとE.FLシリーズのサイズ比較

2. 極細フッ素系樹脂ケーブルを採用

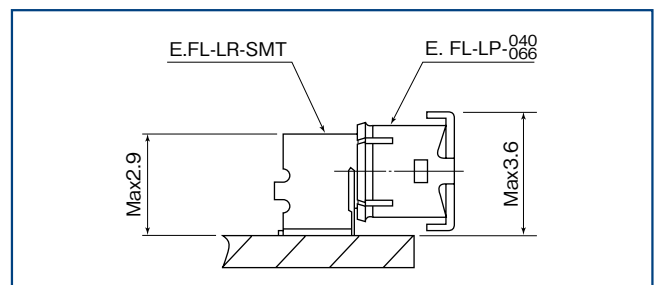
適合ケーブルには屈曲の容易な $\phi 0.81$ 及び $\phi 1.32$ 極細フッ素系樹脂ケーブルを採用しており、敷設性向上を図っています。

3. ロープロファイル

嵌合時のプリント基板からの背の高さ
ストレートレセプタクル使用時 : Max3.2mm
ライトアングルレセプタクル使用時 : Max3.6mm



E.FL-LP- $\frac{040}{066}$ とE.FL-R-SMT



E.FL-LP- $\frac{040}{066}$ とE.FL-LR-SMT

4. RF特性

RF特性はDC~2GHzまでV.S.W.R. 1.3以下です。

5. 自動実装対応

レセプタクルはエンボステープ梱包により自動実装に対応可能です。

6. 明確なロック感触

小型にも関わらず、明確なロック感触があり確実な嵌合が可能です。

7. 環境対応

◆RoHS2対応

◆ハロゲンフリー

レセプタクル・プラグハーネスに基準値以上の塩素・臭素は使用していません。

※ IEC61249-2-21に従い定義

Br 900ppm以下 Cl 900ppm以下 Br+Cl 1500ppm以下

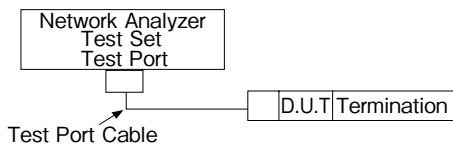
製品規格

公称特性インピーダンス	50 Ω	使用温度範囲	-40 ~ +90℃
定格電圧	60V AC	使用相対湿度	90% 以下
定格周波数	DC ~ 2GHz		

項目	規格	条件
絶縁抵抗	500M Ω以上	100V DC で測定
耐電圧	せん絡・絶縁破壊のないこと	200V AC を 1 分間
接触抵抗	20m Ω以下 (中心) 10m Ω以下 (外部)	10mA で測定
雌コンタクトの保持力	0.15N 以上	φ 0.475 のピンゲージで測定
電圧定在波比※	1.3 以下	2GHz まで
耐振性	1 μs 以上の瞬断がないこと	周波数 10 ~ 100Hz、片振幅 1.5mm、加速度 59m/s ² 、 3 方向 各 1 時間
耐湿性 (定常状態)	絶縁抵抗 10M Ω以上 (高湿時) 500M Ω以上 (乾燥時) 破損・ひび・部品のゆるみがないこと	温度 40℃、湿度 95%、時間 96 時間放置
熱衝撃	破損・ひび・部品のゆるみがないこと	(-40℃ : 30 分 → +5 ~ +35℃ : 5 分以内 → +90℃ : 30 分 → +5 ~ +35℃ : 5 分以内) 5 サイクル
繰り返し動作	接触抵抗 25m Ω以下 (中心) 15m Ω以下 (外部)	挿抜 50 回
耐食性	はなはだしい腐食のないこと	5% の塩水にて連続 48 時間

※ 電圧定在波比 (V.S.W.R.) の測定系

電圧定在波比 (V.S.W.R.) の規格値につきましては、下図の測定系にて測定した数値です。



(注 1) ケーブル用コネクタは適合ケーブル 10cm の両端にコネクタを取り付けた状態で測定しています。

(注 2) 基板用コネクタは 50 Ω 基板にコネクタを取り付けた状態で測定しています。

材質・処理

部品	材質		処理	難燃性
シェル	りん青銅		銀めっき	—
雄中心コンタクト	黄銅		金めっき	—
雌中心コンタクト	りん青銅		金めっき	—
絶縁物	プラグ	PBT	黒色	UL94V-0
	レセプタクル	LCP		

製品番号の構成

製品番号から製品の仕様をご判断頂く際にご利用ください。

●プラグ

E.FL - LP - 040 (01)

① ② ③ ④

●レセプタクル

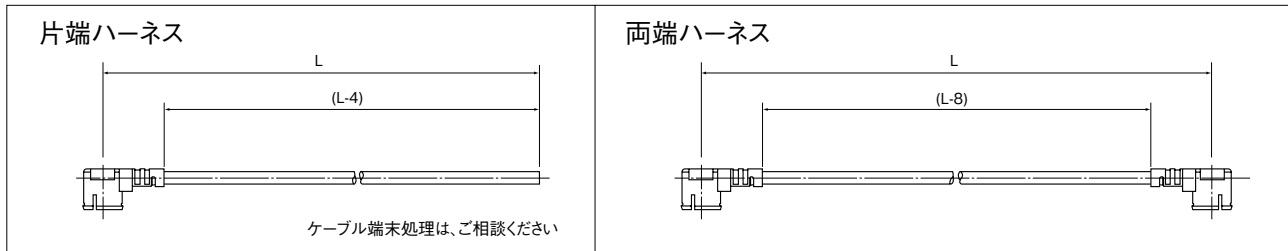
E.FL - R - SMT (10)

① ② ③ ④

① シリーズ名	E.FL	③ 適合ケーブル又は基板実装方式	プラグの場合 040 : ϕ 0.81 (一重シールド) ケーブル 066 : ϕ 1.32 (二重シールド) ケーブル
② コネクタの種別	LP : L 曲がりプラグ R : ストレートレセプタクル LR : L 曲がりレセプタクル		レセプタクルの場合 SMT : プリント基板表面実装タイプ
		④ 梱包形態	(01) : バック梱包 1バック 100個入り (10) : リール梱包 1リール 2,500個巻き (注) (10) はレセプタクルのみです。

●ハーネス品について

E.FLシリーズのハーネス品の寸法指定は以下のようにお願いします。



(注) 両端、片端共にコネクタセンターからの寸法を指定してください。(L長はmmで記入ください)

●ケーブルハーネス製品番号の構成

E.FL - 2LP - 04N 1 - A - L

① ② ③ ④ ⑤

① シリーズ名	E.FL	③ プラグの種別及びケーブルの種別	04N : プラグ E.FL-LP-040、 ϕ 0.81 ケーブル 066N : プラグ E.FL-LP-066N、 ϕ 1.32 ケーブル
② ハーネスの種別	LP : 片端の場合 2LP : 両端の場合		④ ケーブルの色
			⑤ 全長 L (mm)

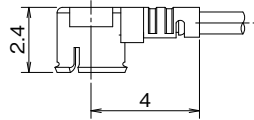
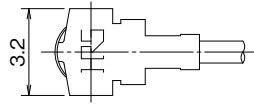
●ケーブルハーネス全長標準公差

全長 L (mm)	標準公差 (mm)
$35 \leq L \leq 200$	± 4
$200 < L \leq 500$	± 8
$500 < L \leq 1000$	± 12
$1000 < L$	$\pm 1.5\%$

(注) 最短長はL=35mmです。

L曲がりプラグ

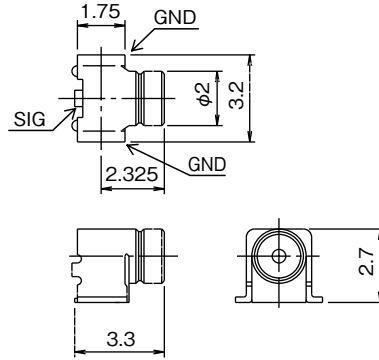
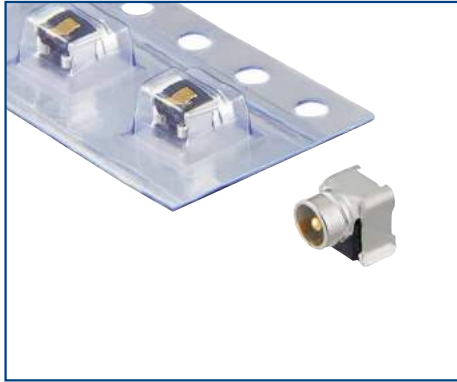
プラグにつきましては、ケーブルハーネス仕様でも承ります。



ケーブル結線後状態図

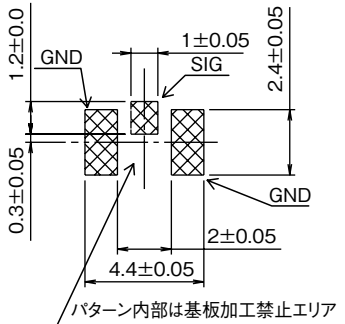
製品番号	HRS No.	ケーブルタイプ
E.FL-LP-040(01)	CL0331-0401-4-01	φ 0.81 ケーブル
E.FL-LP-066(01)	CL0331-0402-7-01	φ 1.32 ケーブル

● L曲がりレセプタクル



製品番号	HRS No.	販売数量
E.FL-LR-SMT(01)	CL0331-0422-4-01	1 パック 100 個入り
E.FL-LR-SMT(10)	CL0331-0422-4-10	1 リール 2,500 個巻き

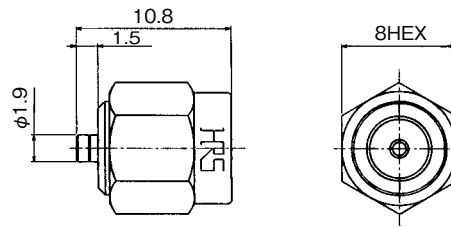
推奨基板パターン図



Dec.1.2024 Copyright 2024 HIROSE ELECTRIC CO., LTD. All Rights Reserved.

変換アダプタ

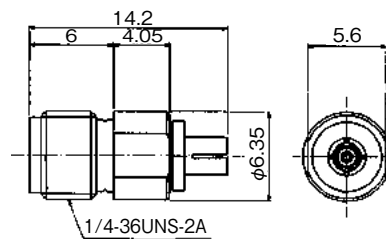
SMA変換アダプタ(嵌合部：E.FL側ジャック—SMA側プラグ)



製品番号	HRS No.	購入単位
HRMP-E.FLJ(40)	CL0311-0279-8-40	1袋20個入り

(注) E.FL 側嵌合部は、通常製品よりもロックを弱くしてありますので、性能測定用以外には使用できません。

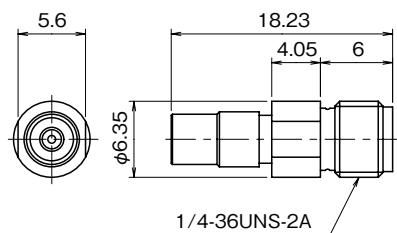
SMA変換アダプタ(嵌合部：E.FL側プラグ—SMA側ジャック)



製品番号	HRS No.	購入単位
HRMJ-E.FLP(40)	CL0311-0278-5-40	1袋20個入り

(注) E.FL 側嵌合部は、通常製品よりもロックを弱くしてありますので、性能測定用以外には使用できません。

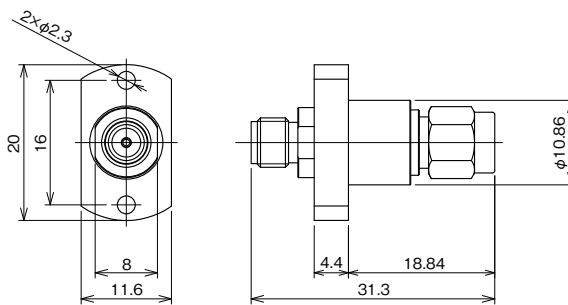
SMA変換プローブ(嵌合部：E.FL側プラグ—SMA側ジャック)



製品番号	HRS No.	備考	購入単位
HRMJ-E.FLP-5(40)	CL0311-0294-1-40	自動測定ライン用コネクタ	1袋20個入り

(注) E.FL 側嵌合部を E.FL-R-SMT の嵌合部に押し当てて使用するコネクタです。

SMA変換アダプタ(嵌合部：SMAジャック(計測器接続側)–SMA側プラグ)



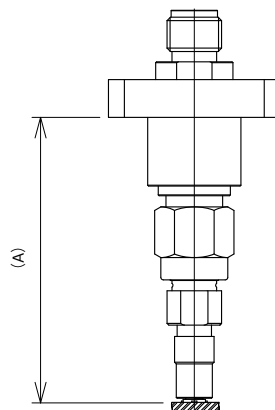
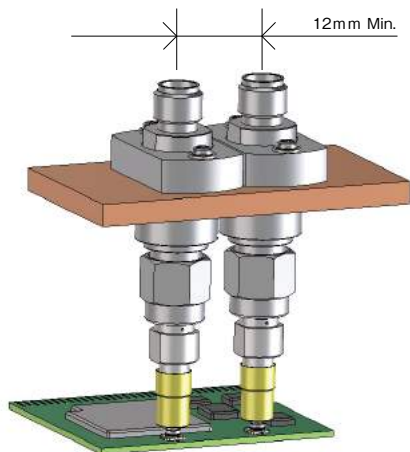
製品番号	HRS No.	購入単位
HRM-PA-PJ(F)-1(40)	CL0323-0805-9-40	1袋20個入り

(注) プラグ側 (カップリング側) に HRMJ-E.FLP-5(40) を嵌合し、ジャック側を計測器と接続することで、HRMJ-E.FLP-5(40) で軸ズレを吸収させるようにします。

検査用プローブについて

HRMJ-E.FLP-5(40)とHRM-PA-PJ(F)-1(40)の組合せ・ご使用方法

隣接させる場合の最短ピッチ

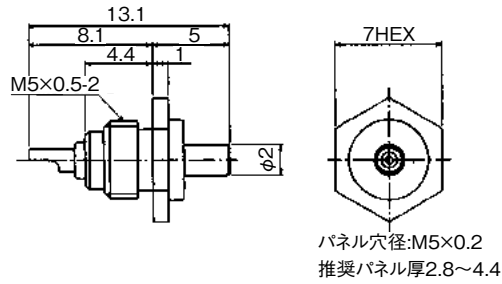


フランジ～基板面	(A)
測定時推奨	32.8 ± 0.2
荷重のかかり始め	33.5

(注) 検査プローブについては接続ケーブルの引張負荷等で先端接触部が傾かない様ご注意ください。

検査用レセプタクル

ハーネス品の導通・耐圧等を検査するためのレセプタクルです。

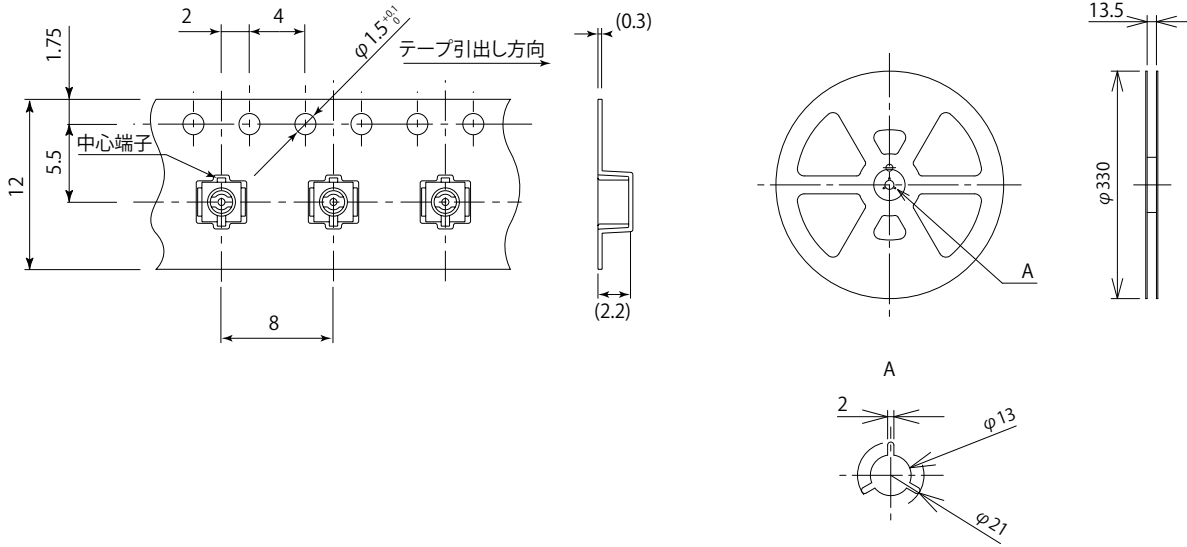


製品番号	HRS No.	購入単位
E.FL-R-1	CL0331-0416-1-00	1袋20個入り

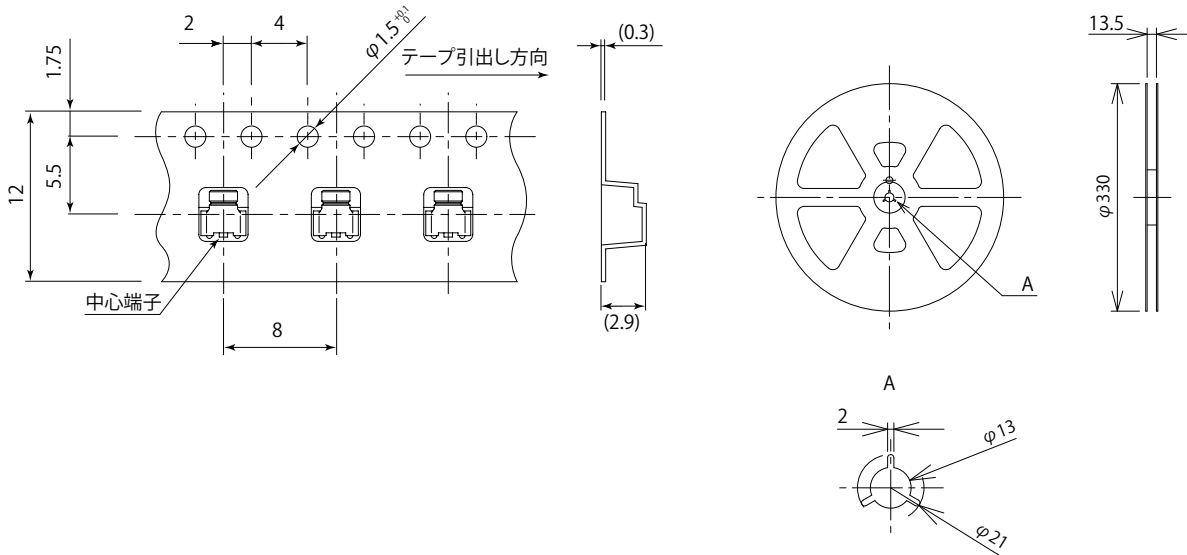
(注) 嵌合部はロックがありませんので、導通・耐電圧検査用以外には使用できません。

エンボステープキャリア寸法図 (JIS-C-0806、IEC60286準拠)

ストレートレセプタクル

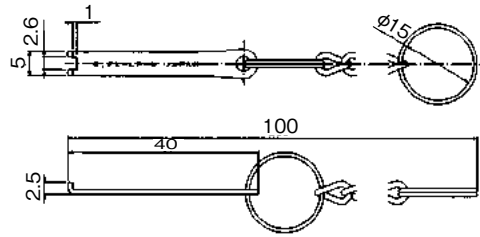


L曲がりレセプタクル



引抜治具

嵌合状態より引抜くための治具です。



製品番号	HRS No.	購入単位
E.FL-LP-N	CL0331-0441-9-00	1袋1個入り

使用上のご注意

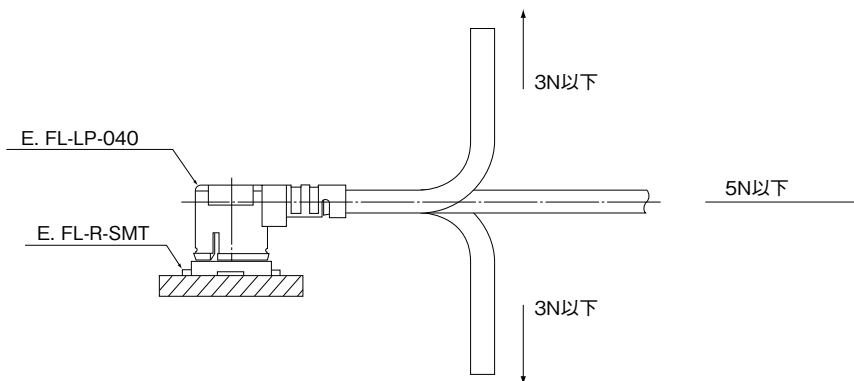
1. プラグについて

(1) コネクタの抜き差し

- ①コネクタの抜き差しはE. FL-LP-Nの先端部をコネクタふた部に引っ掛け、コネクタ嵌合軸に合わせ垂直に引き抜くか、コネクタ本体を持ってコネクタ嵌合軸に合わせて引き抜いてください。
ケーブルを持った引き抜きはコネクタが破損しますので絶対に行わないでください。
- ②コネクタの嵌合は両コネクタの嵌合軸を合わせできるだけ垂直に挿入してください。
極端な斜め挿入は行わないでください。

(2) コネクタ嵌合後のケーブルに対する許容荷重

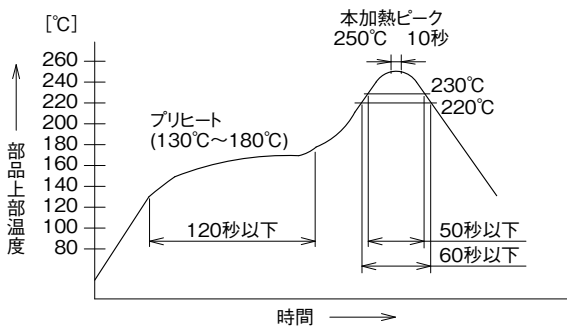
- ①コネクタ嵌合後は下図に示した値以上の荷重をケーブルに加えないでください。



(3) 注意事項

過度なこじり挿抜は、破損の原因となりますのでご注意ください。

2. レセプタクルについて

(1) 推奨温度プロファイル [参考]	 <p>① 温度は、コネクタリード部のプリント基板表面温度を表します。 ② リフローによるはんだ付けは、プリント基板表面のピーク温度 250℃以下で実施してください。 ③ 温度プロファイルは基板の大きさ、使用はんだ、はんだ厚等の条件により変化します。</p>
(2) 推奨手はんだ条件 [参考]	はんだゴテ温度：350℃、はんだ時間：5 秒以内
(3) 推奨メタルマスク厚	0.1～0.12mm
(4) リフロー回数	2 回まで

3. 使用環境、保管条件について

(1) 使用環境

本製品は、通常環境下でご使用頂くことを想定して設計されております。

下記のような特殊環境下でのご使用は、変色等の劣化を招く恐れがありますのでご注意ください。

- ・粉塵、ほこりの多い場所
- ・二酸化硫黄ガス、硫化水素ガス、二酸化窒素ガス等の濃度が高い地域・場所。(自動車や工場の排気ガス等)
- ・暖房器具の近く等、寒暖差の大きな環境

(2) 保管条件

弊社梱包状態、又はそれに準ずる梱包状態で保管してください。

温度：-10～+40℃ 湿度：85%以下(推奨保管条件)

弊社納入後6ヶ月以内にご使用頂けますようお願いいたします。

保管期間を過ぎた製品は、実装しハンダ付性に問題がないことを確認してからご使用をお願いします。

(3) 銀めっき変色について

変色は表面のみで、接触部はワイピングされることで電氣的接触には問題ありません。

ご検討にあたって

本カタログに記載の仕様は参考値となります。

ご採用の検討や注文に際しては、あらかじめ、「図面」・「製品規格表」の確認をお願いいたします。

ケーブルとの組み合わせで使用するコネクタにつきましては、必ず適合ケーブルをご使用ください。

適合外ケーブルをご検討の場合は、弊社販売窓口までお問い合わせください。

弊社指定の工具以外による結線加工については保証の対象外となります。

下記の用途へのご使用を検討される場合、必ず弊社販売窓口までご相談ください。

条件によって保証可否を検討させていただきます。

(自動車車載、医療機器、公共インフラ、航空宇宙/ 防衛等の極めて高い信頼性を要求される機器)