

0.5mmピッチ 高さ2.5mm シールドFFC対応高速伝送用コネクタ FH41シリーズ



ザインエレクトロニクス (株)
次世代チップセット (V-by-One®HS*)
対応コネクタ

*画像伝送用高速シリアル
インターフェイス技術



■特長

1. インピーダンスコントロール・シールドFFC対応

FH41シリーズは、GND専用端子を設けており、インピーダンスコントロール・シールドFFCとの接続に対応しています。

2. インピーダンス整合端子設計

信号端子は、インピーダンスコントロールを考慮した端子設計となっており、高速伝送が可能です。

3. 接続の高信頼性、堅牢構造

FH41シリーズは、実績あるFH28シリーズの構造を踏襲しており、FFC位置決め機構による高信頼性及び堅牢構造によるロック外れのない確実な接続作業を実現させました。

4. フリップロック方式による優れた作業性

フリップロック (回転式) 構造により、簡単かつ軽い力でFFCの接続作業が可能です。
またロック時のクリック感を向上させていますので安心して接続作業ができます。

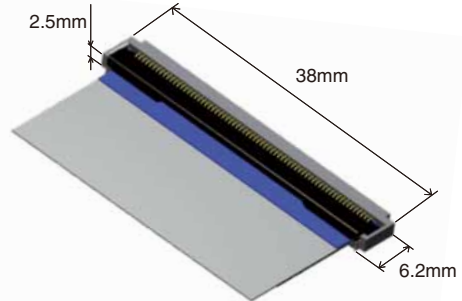
5. 自動実装対応

エンボス梱包により、自動実装対応が可能です。
(1リール2,500個巻き)

6. ハロゲンフリー

コネクタに基準値以上の塩素、臭素は使用していません。
※IEC 61249-2-21に従い定義
Br: 900ppm以下、Cl: 900ppm以下、Br+Cl: 1,500ppm以下

寸法図: 68芯



(実装エリア)

図1

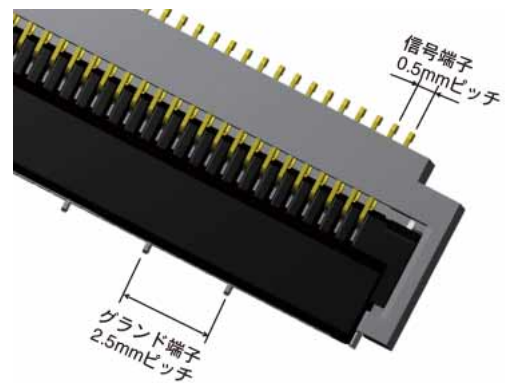
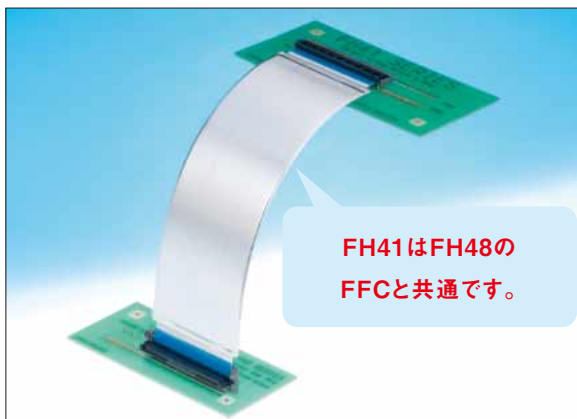


図2

●FH48シリーズ (垂直接続) とFFC共通



●シールドFFC

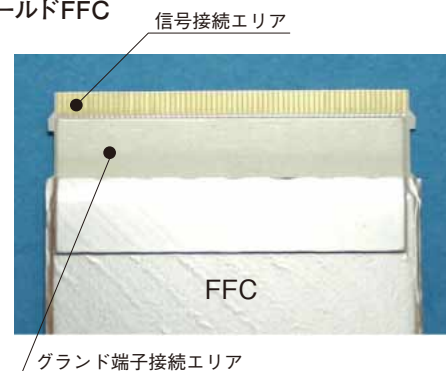


図3

■製品規格

定 格	定格電流 0.5A (注1) 定格電圧 AC50Vrms	使用温度範囲 -40~+105℃(注2) 使用湿度範囲 相対湿度90%以下 (結露しないこと)	保存温度範囲 -10~+50℃(注3) 保存湿度範囲 相対湿度90%以下 (結露しないこと)
-----	---------------------------------	---	--

適合FPC・FFC 端末仕様	t=0.3±0.05 金めっき(GNDプレート部 t=0.5±0.05 : すずめっき)
-------------------	--

項 目	規 格	条 件
1.絶縁抵抗	500MΩ以上	DC100Vで測定
2.耐電圧	せん絡・絶縁破壊がないこと	AC150Vrmsを1分間印加
3.接触抵抗	100mΩ以下 ※FFC導体抵抗を含む	1mAで測定
4.繰り返し動作	接触抵抗：100mΩ以下 破損・ひび・部品のゆるみがないこと	20回
5.耐振性	1μs以上の電氣的瞬断がないこと 接触抵抗：100mΩ以下 破損・ひび・部品のゆるみがないこと	周波数10~55Hz、片振幅0.75mm 3方向各10サイクル
6.耐衝撃性	1μs以上の電氣的瞬断がないこと 接触抵抗：100mΩ以下 破損・ひび・部品のゆるみがないこと	加速度：981m/s ² 、持続時間：6ms 正弦半波3方向各3回
7.定常状態の 耐湿性	接触抵抗：100mΩ以下 絶縁抵抗：50MΩ以上 破損・ひび・部品のゆるみがないこと	温度40℃、湿度90~95%の中に96時間放置
8.温度サイクル	接触抵抗：100mΩ以下 絶縁抵抗：50MΩ以上 破損・ひび・部品のゆるみがないこと	温度：-40→+15~+35→+105→+15~+35℃ 時間：30→2~3→30→2~3分 上記条件で5サイクル
9.はんだ耐熱性	外観の変形、及び端子などに著しいガタがないこと	リフロー：推奨温度プロファイルにて 手はんだ：350±5℃ 5秒

(注1) 全芯数に定格電流を通电する場合は、定格電流の70%でご使用ください。

(注2) 通电時の温度上昇を含みます。

(注3) ここでの保存とは、基板搭載前の未使用品に対する長期保管状態を表わします。

基板搭載後の無通电状態は、使用温湿度範囲が適用されます。

■材質・処理

部 品	材 質	色/処理	備 考
絶縁物	LCP	グレー	UL94V-0
		ブラック	
端 子	りん青銅	金めっき	—
		純すずリフローめっき	
金 具	りん青銅(めっき材)		

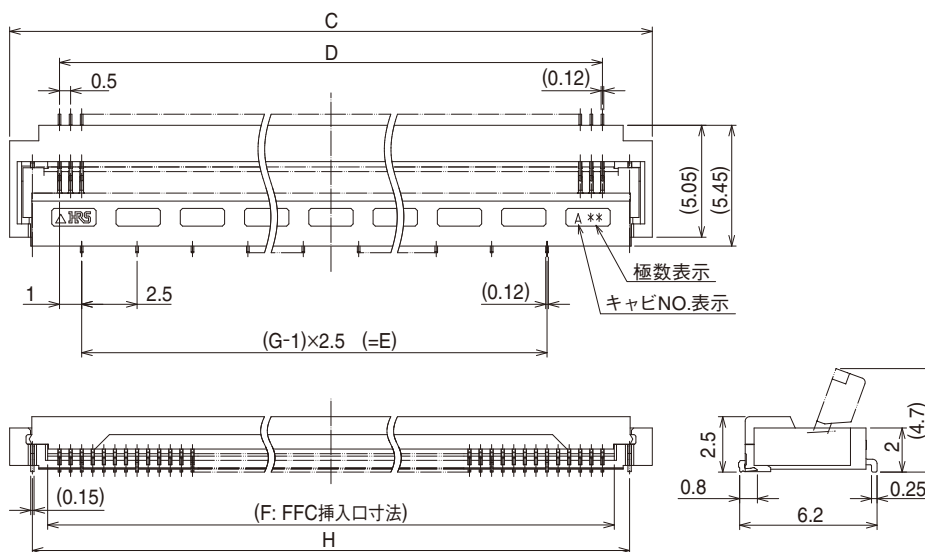
■製品番号の構成

製品番号から製品の仕様をご判断頂く際にご利用ください。

FH 41 - 50S - 0.5 SH (05)

① シリーズ名：FH	⑤ 端子形状 SH…SMT水平実装タイプ
② シリーズNo.：41	⑥ めっき仕様：(05)…金めっき(50,68極以外) (28)…金めっき(50,68極)
③ 極数：15~68	
④ コンタクトピッチ：0.5mm	

■コネクタ寸法図



- 注1. 端子及び金具リードの平坦度は、0.1MAXです。
 注2. 本製品は、エンボス梱包です。詳細は5頁の梱包仕様図をご参照ください。
 注3. 改良等によりひげ逃げやスリットを追加することがありますので、ご了承ください。
 またモールド樹脂に黒点等が発生する場合がありますが、品質には問題ありません。
 注4. リフロー後、端子めっきが変色する場合がありますが、品質には問題ありません。

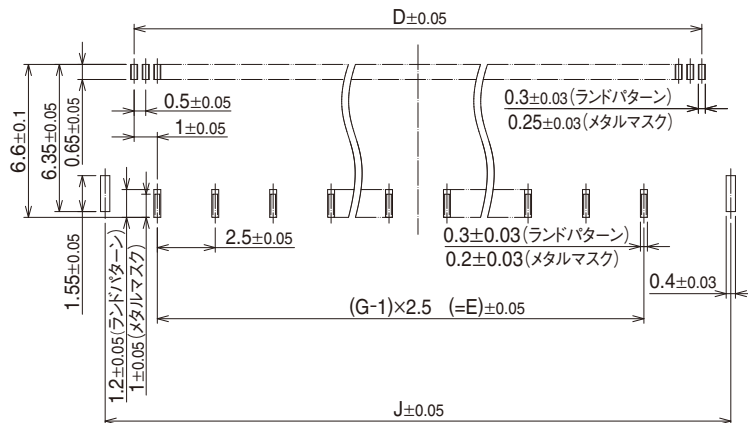
■コネクタ寸法表

単位：mm

製品番号	HRS No.	極数	グランド端子数：G	C	D	E	F	H
FH41-15S-0.5SH(05)	580-2222-2 05	15	3	11.5	7	5	8.07	9.45
FH41-20S-0.5SH(05)	580-2221-0 05	20	4	14	9.5	7.5	10.57	11.95
FH41-28S-0.5SH(05)	580-2208-1 05	28	5	18	13.5	10	14.57	15.95
FH41-30S-0.5SH(05)	580-2218-5 05	30	6	19	14.5	12.5	15.57	16.95
FH41-31S-0.5SH(05)	580-2216-0 05	31	6	19.5	15	12.5	16.07	17.45
FH41-40S-0.5SH(05)	580-2205-3 05	40	8	24	19.5	17.5	20.57	21.95
FH41-50S-0.5SH(28)	580-2204-0 28	50	10	29	24.5	22.5	25.57	26.95
FH41-60S-0.5SH(05)	580-2223-0 05	60	12	34	29.5	27.5	30.57	31.95
FH41-68S-0.5SH(28)	580-2202-5 28	68	13	38	33.5	30	34.57	35.95

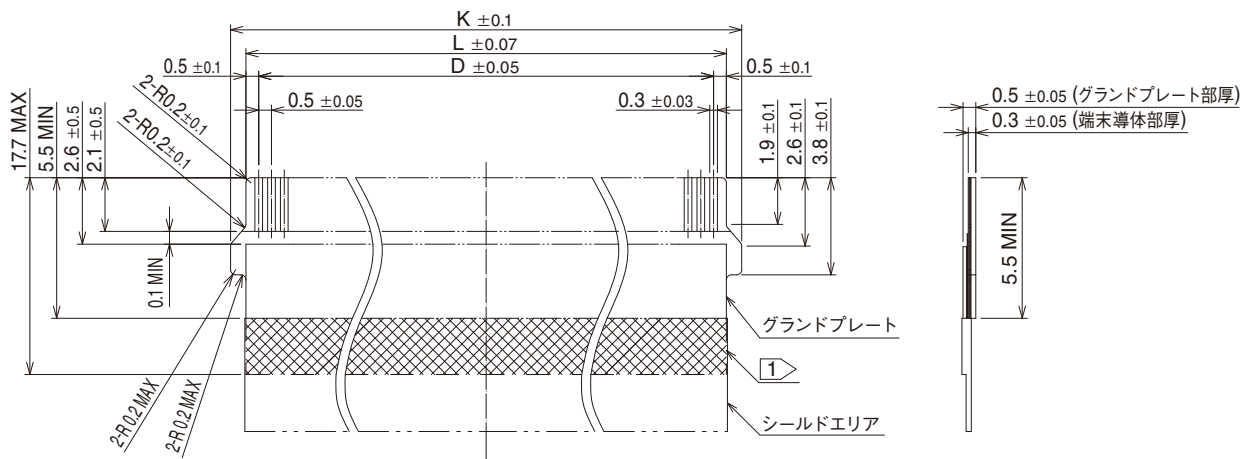
(注1) 梱包はエンボステープ梱包となります。(2,500個/リール)
 ご注文はリール数でお願い致します。

◆推奨ランド、メタルマスク寸法図



推奨メタルマスク厚: t=0.1

◆推奨FFC寸法図



注 1 シールドエリアをグラウンドプレート上に重ね合わせてください。

◆推奨ランド、メタルマスク、FFC寸法表

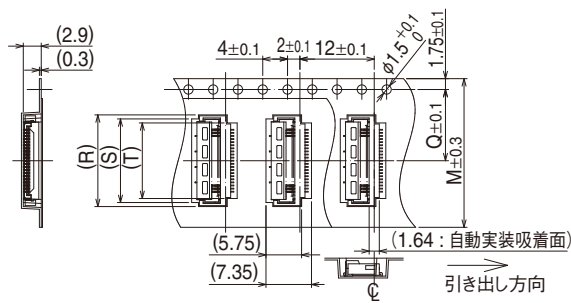
単位: mm

製品番号	HRS No.	極数	グラウンド端子数: G	J	K	L
FH41-15S-0.5SH(05)	580-2222-2 05	15	3	9.5	9.2	8
FH41-20S-0.5SH(05)	580-2221-0 05	20	4	12	11.7	10.5
FH41-28S-0.5SH(05)	580-2208-1 05	28	5	16	15.7	14.5
FH41-30S-0.5SH(05)	580-2218-5 05	30	6	17	16.7	15.5
FH41-31S-0.5SH(05)	580-2216-0 05	31	6	17.5	17.2	16
FH41-40S-0.5SH(05)	580-2205-3 05	40	8	22	21.7	20.5
FH41-50S-0.5SH(28)	580-2204-0 28	50	10	27	26.7	25.5
FH41-60S-0.5SH(05)	580-2223-0 05	60	12	32	31.7	30.5
FH41-68S-0.5SH(28)	580-2202-5 28	68	13	36	35.7	34.5

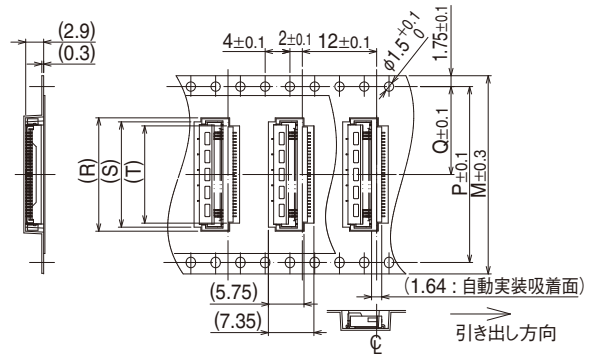
◆梱包仕様図

●エンボスキャリアテープ寸法図

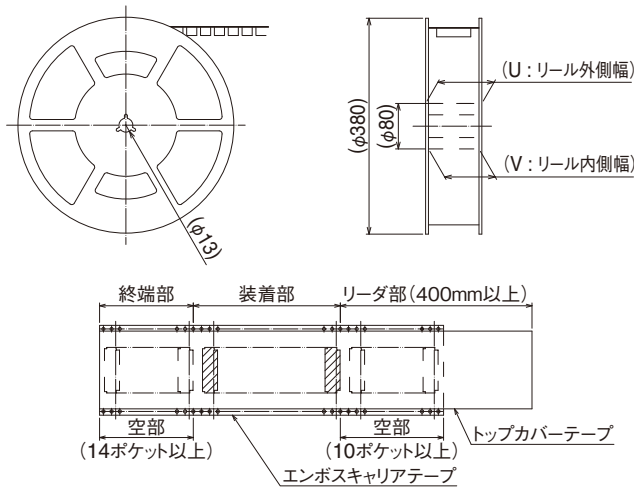
(テープ幅24mm以下)



(テープ幅32mm以上)



●リール状態寸法図

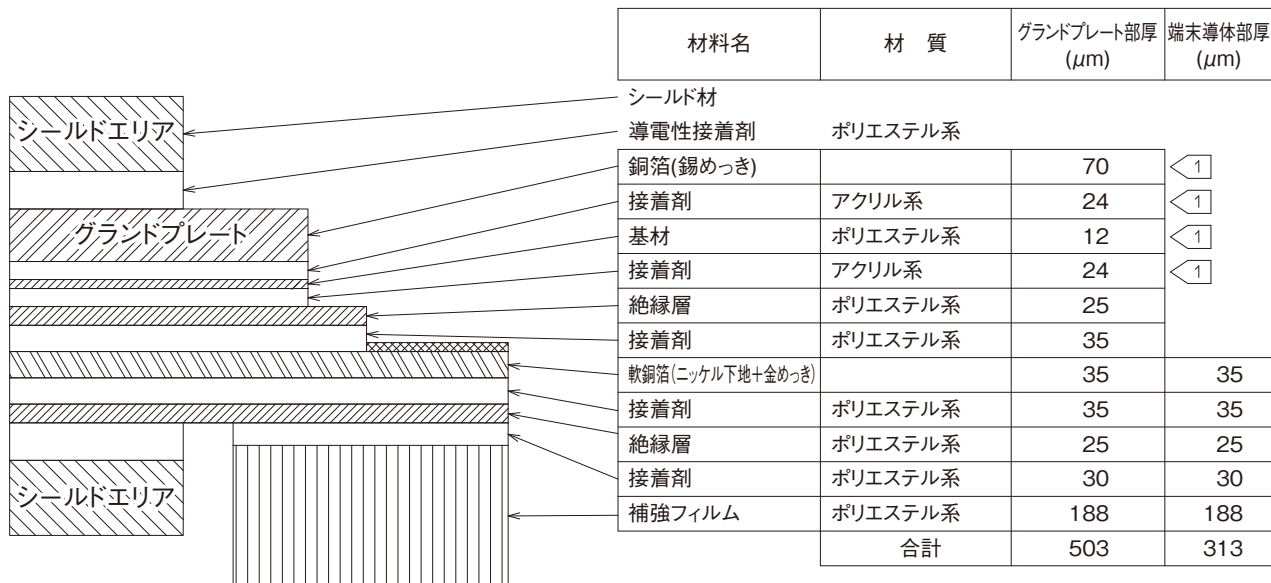


◆梱包仕様寸法表

単位：mm

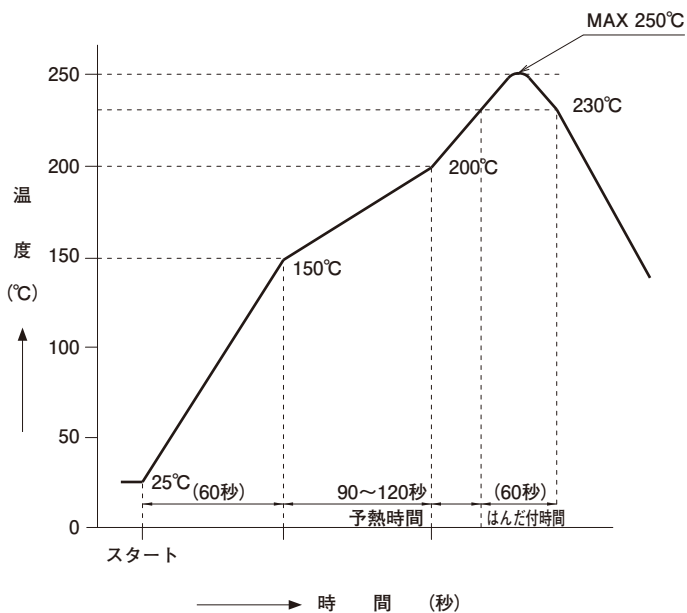
製品番号	HRS No.	極数	グラウンド端子数：G	M	P	Q	R	S	T	U	V
FH41-15S-0.5SH(05)	580-2222-2 05	15	3	24	-	11.5	11.8	10.5	9.2	29.4	25.4
FH41-20S-0.5SH(05)	580-2221-0 05	20	4		-		14.3	13.5	12.2		
FH41-28S-0.5SH(05)	580-2208-1 05	28	5	32	28.4	14.2	18.3	17	15.7	37.4	33.4
FH41-30S-0.5SH(05)	580-2218-5 05	30	6				19.3	18	16.7		
FH41-31S-0.5SH(05)	580-2216-0 05	31	6	44	40.4	20.2	19.8	18.5	17.2	49.4	45.4
FH41-40S-0.5SH(05)	580-2205-3 05	40	8				24.3	23	21.7		
FH41-50S-0.5SH(28)	580-2204-0 28	50	10	56	52.4	26.2	29.3	28	26.7	61.4	57.4
FH41-60S-0.5SH(05)	580-2223-0 05	60	12				34.3	33	31.7		
FH41-68S-0.5SH(28)	580-2202-5 28	68	13				38.3	37	35.7		

◆FH41シリーズ FFC部材構成(推奨仕様)



① この部分の仕様、厚み構成を変更したい場合は、弊社にお問合せください。

◆温度プロファイル

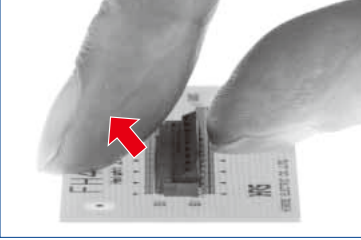
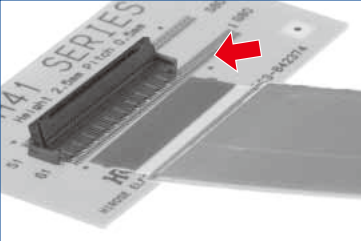

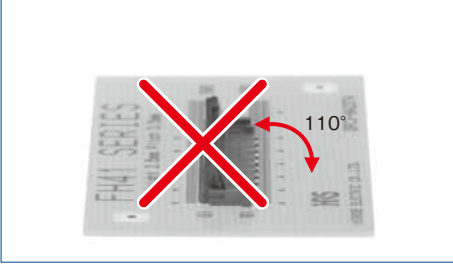
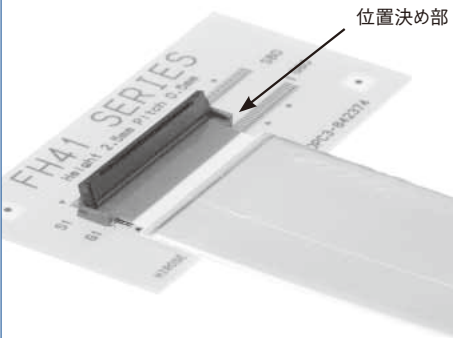
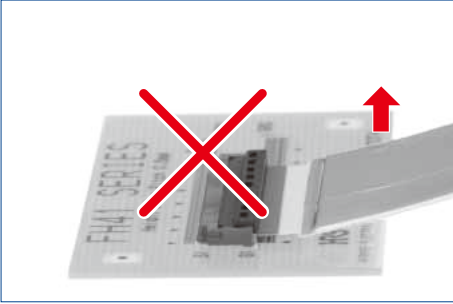
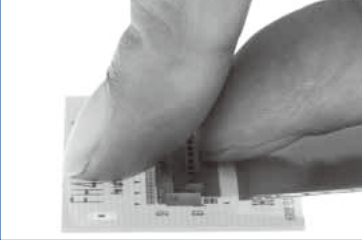
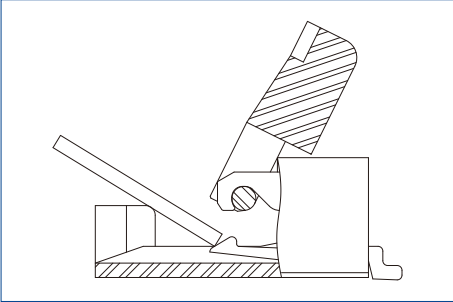


適用条件

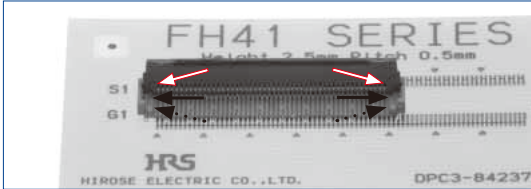
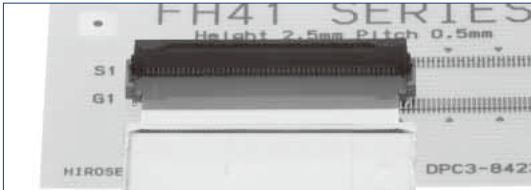
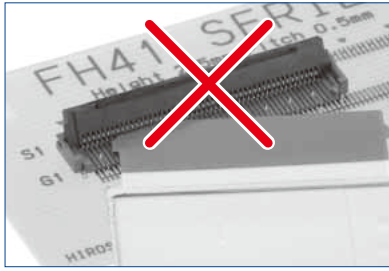





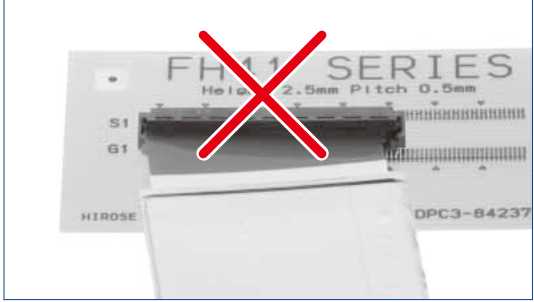
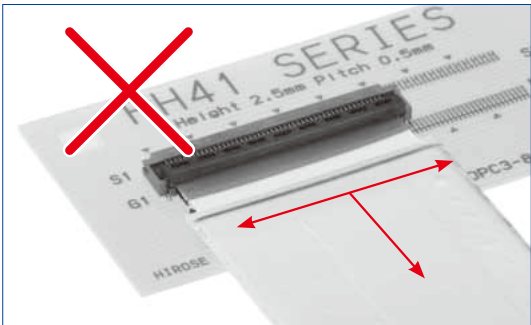
- リフロー方式 : 遠赤・熱風併用リフロー
- リフロー炉雰囲気 : 大気
- はんだ : クリームタイプ Sn/3.0Ag/0.5Cu
(千住金属製M705-221CM5-42-10.5)
- 試験基板 : 基板材質及びサイズ
ガラスエポキシ 30×60×0.8mm
ランド寸法 0.3×0.65, 0.3×1.2mm
- メタルマスク : 厚さ 0.1mm
開口寸法 0.25×0.65, 0.2×1mm

この温度プロファイルは上記適用条件のもので、
クリームはんだの種類、メーカー、基板サイズ、その他の実装部材等
の条件により異なる場合がありますので、実装状態を十分ご確認
の上ご使用願います。

◆コネクタの操作方法と注意点

操作方法	使用上の注意点
<p>1. FFC挿入方法</p> <p>① アクチュエータを上方向に押し上げます。 (ロックを解除します) アクチュエータは、親指や人差し指の爪により、跳ね上げる感じで簡単に操作できます。</p>  <p>② FFCの接触面を下にして挿入します。 FFCは、コネクタに対して斜め上方から挿入してください。 詳細は次頁をご参照してください。</p>  <p>③ アクチュエータを押し下げます。</p> 	<p>① FH41シリーズはアクチュエータが約110°以上開かない構造となっていますので、それ以上無理な力を加えないください。アクチュエータが外れたり、破損する原因となります。</p>  <p>② FFCはコネクタの挿入口に正しく挿入してください。正しく挿入されないと、FFCの断線、導通不良の原因になります。</p>  <p>③ コネクタの構造上、上方向への引張強度は強くありませんので、FFCに引張力が加わる場合は、FFCを固定する様にしてください。</p> 
<p>2. FFC抜去方法</p> <p>① アクチュエータを上方向に押し上げ、ロックの解除後少し上に持ち上げて引き抜いてください。</p> 	<p>④ FFCを挿入する際、コネクタ挿入口の下面に強く擦りつけないください。端子とFFCが強くなり、端子変形、FFCの導体剥がれ等の不具合の原因となります。</p> 

◆位置決め用耳付きFFC挿入時・嵌合時の注意点について

操作方法	使用上の注意点
<p>1. 挿入位置について</p> <p>『ケーブル挿入部入り口両側にあるモールド壁(…▶)』と『コネクタ内部両脇にあるガイド壁(≡▶)』の隙間(→)に、ケーブルの耳をあてがうようにケーブルを挿入します。</p>   <p>2. 挿入時・嵌合時の注意点について</p> <p>① 斜め挿入を避けてください ケーブルを斜めに挿入しないでください。 ケーブルの角が端子に引っ掛かり、端子を変形させる原因になることがあります。</p> <p>斜め挿入</p>  <p>推奨嵌合方法</p>  <p>① ケーブルを斜め上方から真っ直ぐに挿入し、奥まで確実に挿入してください。</p>  <p>② アクチュエータを閉じる。</p>	<p>② 乗り上げ嵌合を避けてください ケーブルを左右のガイドに乗り上げるように挿入しないでください。 また、ケーブルがガイドに乗り上げたままアクチュエータを閉じないでください。導通不良の原因となります。</p> <p>左側ガイド乗り上げ</p>  <p>右側ガイド乗り上げ</p>  <p>正常挿入</p>  <p>ケーブルが乗り上げたままアクチュエータを閉じる</p>  <p>万が一、ケーブルが乗り上げたままの状態でもロックを閉じてしまった場合、ケーブルを動かすのは絶対に避けてください。その場合は、必ず一旦、アクチュエータを開けてからケーブルを「1. 挿入位置について」でご説明した位置に挿入しなおしてください。</p> <p>ケーブルが乗り上げたままアクチュエータを閉じ、ケーブルを前後左右に動かす</p> 

Jan. 1. 2022 Copyright 2022 HIROSE ELECTRIC CO., LTD. All Rights Reserved.



英知をつなげる
 エレクトロニクスの会社

ヒロセ電機株式会社

営業本部 神奈川県横浜市都筑区中川中央2丁目6番3号
 電話 045 - 620 - 3491 (代表)