

## FH65 Series

0.5mm ピッチ、高さ 1.2mm、下接点、  
フロントフリップ、125°C対応、FPC/FFC コネクタ

**FH**™ Flip-Lock Pioneer Hirose

P=  
0.5  
mm

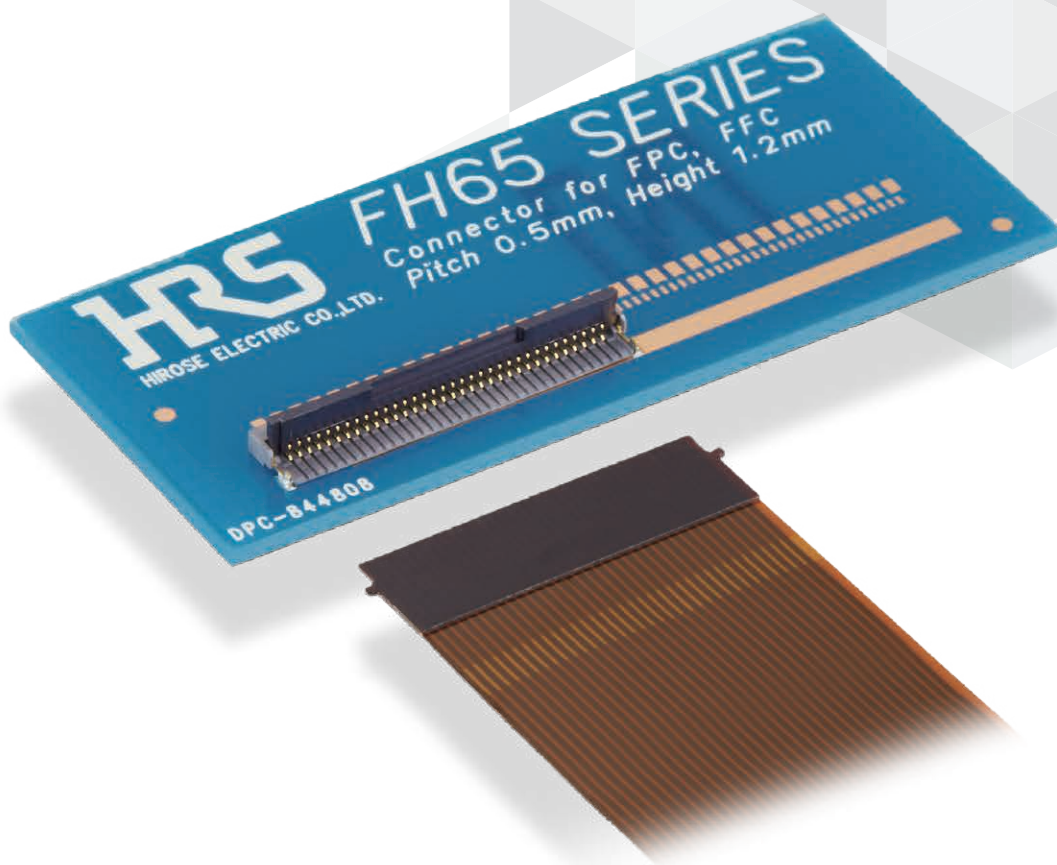
P= 0.5mm



Heat-Resist



Front Flip



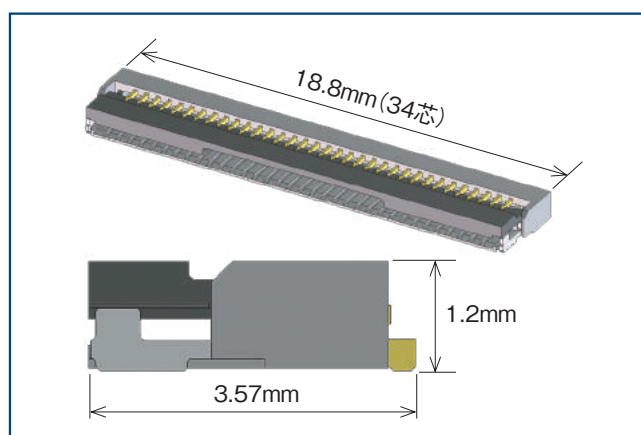
## 特長

### 1. 125°C耐熱対応

125°C耐熱対応の為、車載機器等耐熱性が要求されるアプリケーションでの使用に最適です。

### 2. 低背、省スペース

製品高さ1.2mm、奥行き3.57mmと省スペース化しました。



### 3. 各種車載機器向けの厳しい試験クリア

低背、省スペース設計ですが、各種車載機器向けの厳しい試験をクリアしています。

(例:温度サイクル)

温度 -55→+15~+35→+125→+15~+35°C

時間 30→2~3→30→2~3分

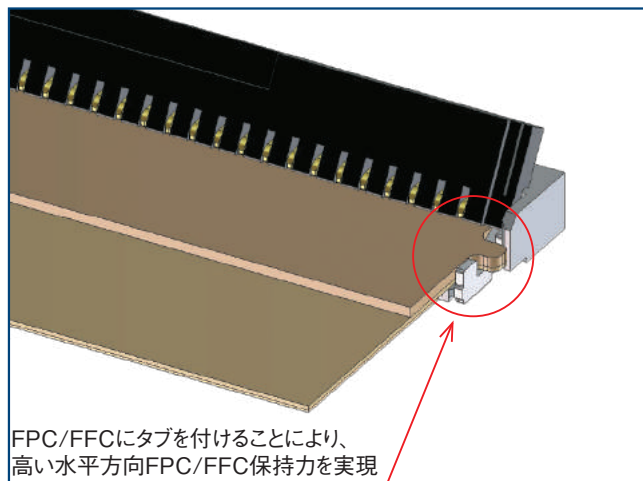
上記条件で1,000サイクル

### 4. フリップロック方式による優れた作業性

フリップロック(回転ワンタッチ式) ZIF構造により、簡単かつ確実なFPC/FFCの接続作業を実現しました。また、明確なロック時のクリック感が不完全ロックを防止します。

## 5. 高FPC/FFC保持力

FPC/FFCにタブを付けることにより、高い水平方向FPC/FFC保持力を有します。



FPC/FFCにタブを付けることにより、高い水平方向FPC/FFC保持力を実現

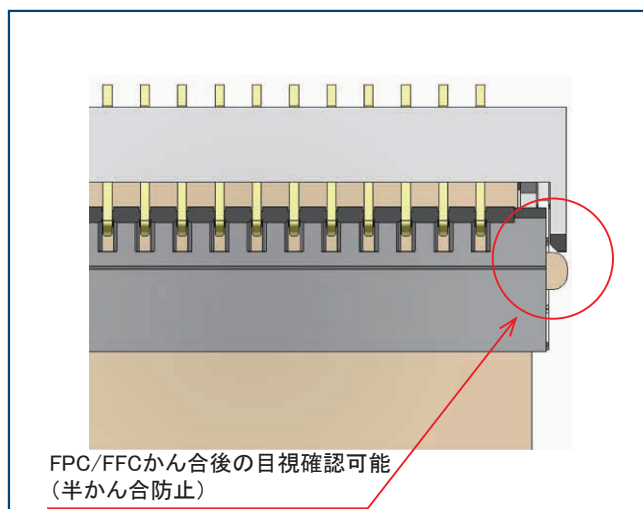
FPC/FFC仮保持機構を利用した接続

## 6. FPC/FFC挿入が容易

FPC/FFC位置決め機構により、FPC/FFC挿入状態での仮止め、及び、正確なかん合位置決めが可能です。

## 7. FPC/FFCかん合後の目視確認が容易

FPC/FFC位置決め機構により、FPC/FFCが正常にかん合されているか、目視確認することが容易です。



FPC/FFCかん合後の目視確認可能  
(半かん合防止)

## 8. FPC/FFC厚0.3mm対応

製作が容易、且つ挿入性にも優れた0.3mm厚に対応しております。

## 9. 環境対応

コネクタに基準値以上の塩素、臭素は使用していません。

※ IEC 61249-2-21に従い定義

Br: 900ppm以下、Cl: 900ppm以下、Br+Cl: 1,500ppm以下

## 製品規格

定格電流	0.5A	使用温度範囲 (注 1)	-40 ~ +125℃
定格電圧	50V AC/DC	保存温度範囲 (注 2)	-10 ~ +50℃

使用湿度範囲	相対湿度 90%以下 (結露しないこと)	保存湿度範囲	相対湿度 90%以下 (結露しないこと)
--------	-------------------------	--------	-------------------------

適合 FPC/FFC 端末仕様	t = 0.3 ± 0.05mm 金めっき 125℃対応 FPC/FFC
-----------------	--------------------------------------

項目	規格	条件
絶縁抵抗	500MΩ以上	100V DC
耐電圧	せん絡・絶縁破壊がないこと	150V AC
接触抵抗	50mΩ以下 ※ FPC/FFC 導体抵抗を含む	1mA AC
繰り返し動作	接触抵抗：50mΩ以下 破損・ひび・部品のゆるみがないこと	20回
耐振性	1μs以上の瞬断がないこと 接触抵抗：50mΩ以下 破損・ひび・部品のゆるみがないこと	周波数：10 ~ 55Hz、片振幅：0.75mm、 3軸方向 各 10 サイクル
耐衝撃性	1μs以上の瞬断がないこと 接触抵抗：50mΩ以下 破損・ひび・部品のゆるみがないこと	加速度：981m/s <sup>2</sup> 持続時間：6ms 正弦半波 3軸両方向 各 3回
高温高湿放置	接触抵抗：50mΩ以下 絶縁抵抗：50MΩ以上 破損・ひび・部品のゆるみがないこと	温度：+85℃、湿度：90 ~ 95%の中に 1000時間放置
温度サイクル	接触抵抗：50mΩ以下 絶縁抵抗：50MΩ以上 破損・ひび・部品のゆるみがないこと	温度：-55 → +15 ~ +35 → +125 → +15 ~ +35℃ 時間：30 → 2 ~ 3 → 30 → 2 ~ 3分 上記条件で 1000 サイクル
はんだ耐熱性	外觀の変形、及び端子等に著しいガタがないこと	リフロー：推奨温度プロファイルにて 手はんだ：+400 ± 10℃、5秒

(注 1) 通電時の温度上昇を含みます。

(注 2) ここでの保存とは、基板搭載前の未使用品に対する長期保管状態を表わします。  
基板搭載後の無通電状態は、使用温湿度範囲が適用されます。

## 材質・処理

部品	材質	処理	UL 規格
絶縁物	LCP	グレー	UL94V-0
	PPS 樹脂	ブラック	UL94V-0
端子	銅合金	ニッケルバリア金めっき	—
金具	黄銅	純すずリフローめっき	—

## 製品番号の構成

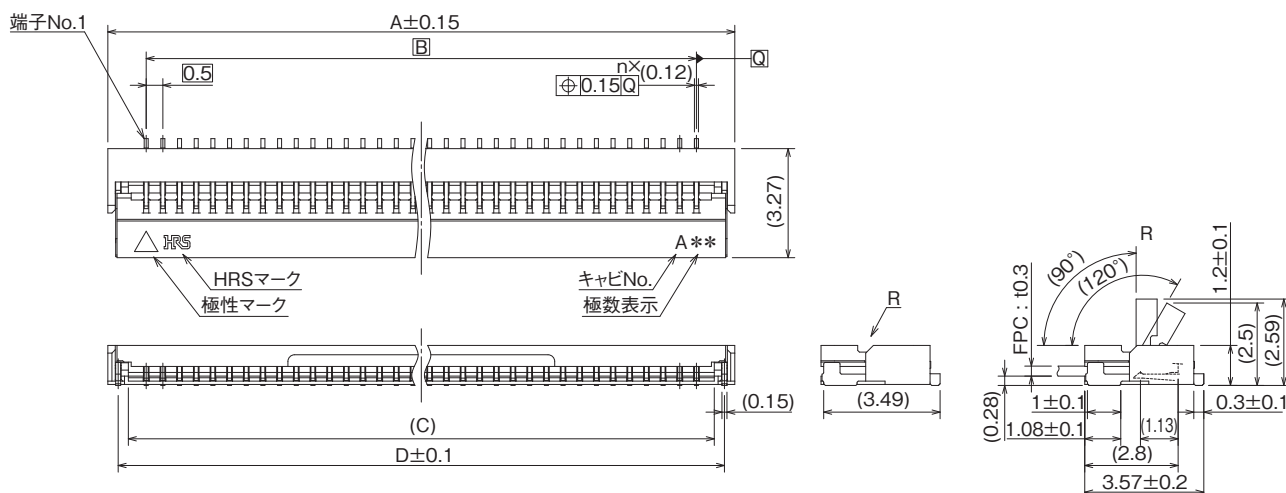
製品番号から製品の仕様をご判断頂く際にご利用ください。

## FH65 - 34S - 0.5 SH (##)

① ② ③ ④ ⑤

① シリーズ名	FH65	④ 端子形状	SH : SMT 水平実装タイプ
② 極数	8、10、15、34	⑤ 仕様	無し : 標準品 (5000個梱包) (99) : 500個梱包 (試作用)
③ コンタクトピッチ	0.5mm		

## コネクタ寸法図



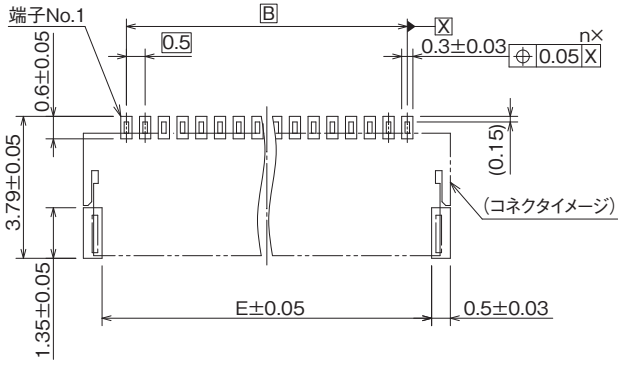
- (注 1) ( ) 内寸法は参考値を示します。
- (注 2) 端子及び金具リードの平坦度は、Max0.1mm です。
- (注 3) 本製品はエンボス梱包です。詳細は梱包仕様図をご参照ください。
- (注 4) 改良等により肉盗みやスリットを追加することがありますので、ご了承願います。
- (注 5) モールド樹脂に黒点等が発生する場合がありますが、品質には問題ありません。
- (注 6) 本製品は、ハロゲンフリー対応品です。  
(Br 含有率：900ppm 以下、Cl 含有率：900ppm 以下、Br+Cl 総含有率：1500ppm 以下)
- (注 7) 'n' は極数を示します。

単位：mm

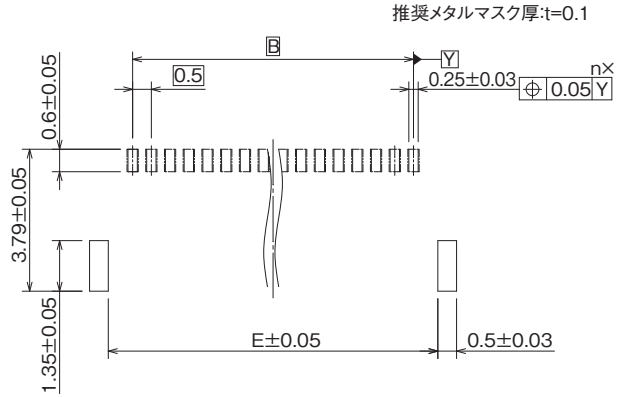
製品番号	HRS No.	極数	A	B	C	D	購入単位 (##)：無し	購入単位 (##)：99
FH65-4S-0.5SH(##)	計画中 (注)	4	3.8	1.5	2.57	3.18	-	-
FH65-6S-0.5SH(##)	計画中 (注)	6	4.8	2.5	3.57	4.18	-	-
FH65-8S-0.5SH(##)	CL0580-4703-0-##	8	5.8	3.5	4.57	5.18	1 リール 5,000 個 巻き	1 リール 500 個 巻き
FH65-10S-0.5SH(##)	CL0580-4704-0-##	10	6.8	4.5	5.57	6.18		-
FH65-12S-0.5SH(##)	CL0580-4708-0-##	12	7.8	5.5	6.57	7.18	-	-
FH65-14S-0.5SH(##)	計画中 (注)	14	8.8	6.5	7.57	8.18	-	-
FH65-15S-0.5SH(##)	CL0580-4701-0-##	15	9.3	7.0	8.07	8.68	1 リール 5,000 個 巻き	1 リール 500 個 巻き
FH65-16S-0.5SH(##)	計画中 (注)	16	9.8	7.5	8.57	9.18	-	-
FH65-18S-0.5SH(##)	計画中 (注)	18	10.8	8.5	9.57	10.18	-	-
FH65-20S-0.5SH(##)	計画中 (注)	20	11.8	9.5	10.57	11.18	-	-
FH65-22S-0.5SH(##)	計画中 (注)	22	12.8	10.5	11.57	12.18	-	-
FH65-24S-0.5SH(##)	計画中 (注)	24	13.8	11.5	12.57	13.18	-	-
FH65-26S-0.5SH(##)	計画中 (注)	26	14.8	12.5	13.57	14.18	-	-
FH65-28S-0.5SH(##)	計画中 (注)	28	15.8	13.5	14.57	15.18	-	-
FH65-30S-0.5SH(##)	計画中 (注)	30	16.8	14.5	15.57	16.18	-	-
FH65-32S-0.5SH(##)	計画中 (注)	32	17.8	15.5	16.57	17.18	-	-
FH65-34S-0.5SH(##)	CL0580-4700-0-##	34	18.8	16.5	17.57	18.18	1 リール 5,000 個 巻き	1 リール 500 個 巻き
FH65-36S-0.5SH(##)	計画中 (注)	36	19.8	17.5	18.57	19.18	-	-
FH65-40S-0.5SH(##)	計画中 (注)	40	21.8	19.5	20.57	21.18	-	-
FH65-45S-0.5SH(##)	計画中 (注)	45	24.3	22.0	23.07	23.68	-	-

(注) HRS No. 未記入の極数は現在計画中の製品です。極数展開のご質問は、弊社営業担当までお願い致します。

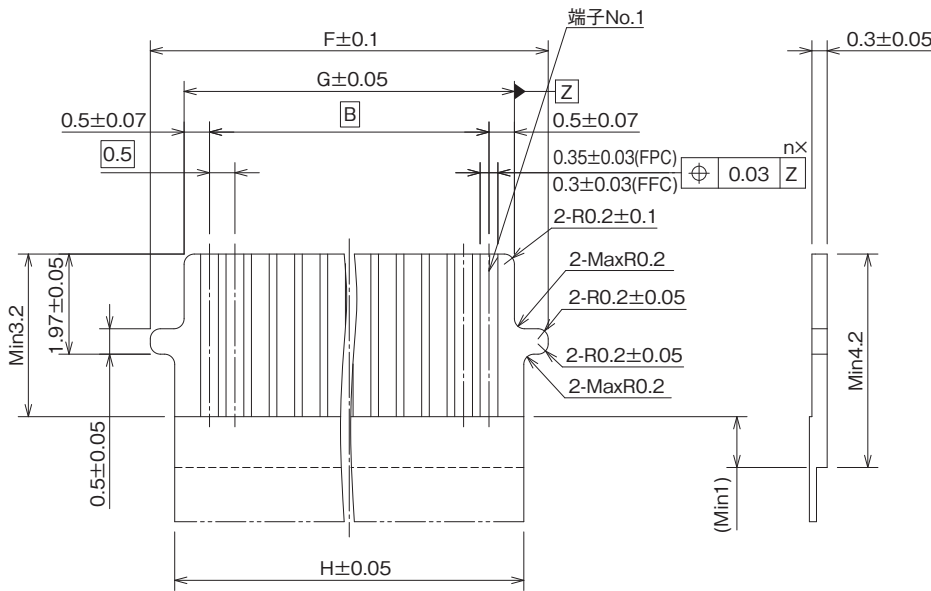
### ■ 推奨ランド寸法図



### ■ 推奨メタルマスク寸法図



### ■ 推奨FPC/FFC寸法図



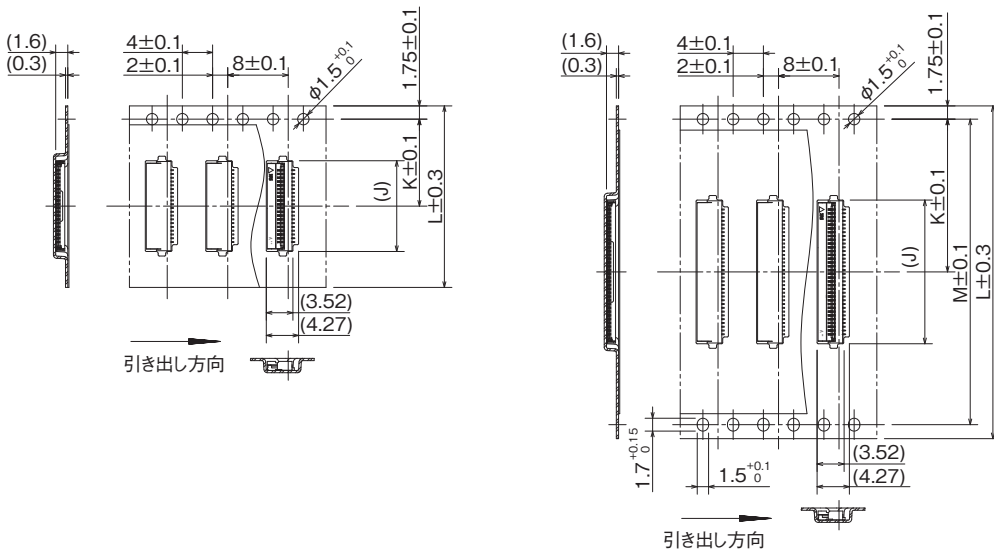
単位：mm

製品番号	HRS No.	極数	B	E	F	G	H
FH65-4S-0.5SH(##)	計画中 (注)	4	1.5	2.8	3.83	2.5	2.87
FH65-6S-0.5SH(##)	計画中 (注)	6	2.5	3.8	4.83	3.5	3.87
FH65-8S-0.5SH(##)	CL0580-4703-0-##	8	3.5	4.8	5.83	4.5	4.87
FH65-10S-0.5SH(##)	CL0580-4704-0-##	10	4.5	5.8	6.83	5.5	5.87
FH65-12S-0.5SH(##)	CL0580-4708-0-##	12	5.5	6.8	7.83	6.5	6.87
FH65-14S-0.5SH(##)	計画中 (注)	14	6.5	7.8	8.83	7.5	7.87
FH65-15S-0.5SH(##)	CL0580-4701-0-##	15	7.0	8.3	9.33	8.0	8.37
FH65-16S-0.5SH(##)	計画中 (注)	16	7.5	8.8	9.83	8.5	8.87
FH65-18S-0.5SH(##)	計画中 (注)	18	8.5	9.8	10.83	9.5	9.87
FH65-20S-0.5SH(##)	計画中 (注)	20	9.5	10.8	11.83	10.5	10.87
FH65-22S-0.5SH(##)	計画中 (注)	22	10.5	11.8	12.83	11.5	11.87
FH65-24S-0.5SH(##)	計画中 (注)	24	11.5	12.8	13.83	12.5	12.87
FH65-26S-0.5SH(##)	計画中 (注)	26	12.5	13.8	14.83	13.5	13.87
FH65-28S-0.5SH(##)	計画中 (注)	28	13.5	14.8	15.83	14.5	14.87
FH65-30S-0.5SH(##)	計画中 (注)	30	14.5	15.8	16.83	15.5	15.87
FH65-32S-0.5SH(##)	計画中 (注)	32	15.5	16.8	17.83	16.5	16.87
FH65-34S-0.5SH(##)	CL0580-4700-0-##	34	16.5	17.8	18.83	17.5	17.87
FH65-36S-0.5SH(##)	計画中 (注)	36	17.5	18.8	19.83	18.5	18.87
FH65-40S-0.5SH(##)	計画中 (注)	40	19.5	20.8	21.83	20.5	20.87
FH65-45S-0.5SH(##)	計画中 (注)	45	22.0	23.3	24.33	23.0	23.37

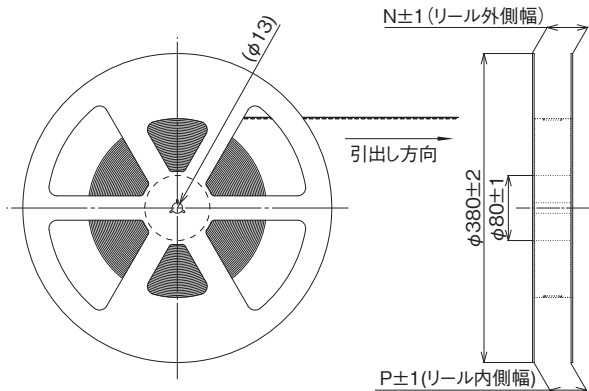
(注) HRS No. 未記入の極数は現在計画中の製品です。極数展開のご質問は、弊社営業担当までお願い致します。

梱包仕様図

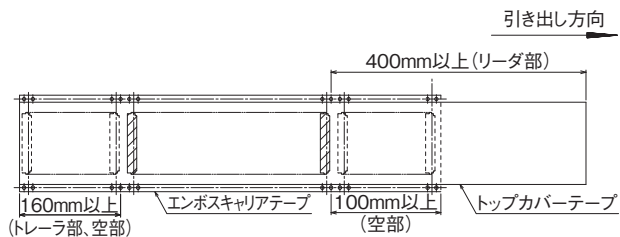
● エンボスキヤリアテープ寸法図



● リール状態寸法図



● リーダ部、トレーラ部寸法図





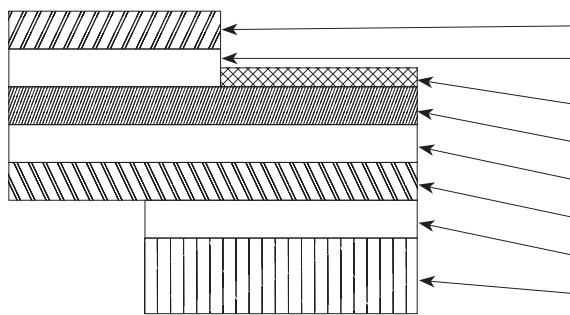
単位：mm

製品番号	HRS No.	極数	J	K	L	M	N	P
FH65-4S-0.5SH(##)	計画中 (注)	4	4.0	7.5	16.0	—	21.4	17.4
FH65-6S-0.5SH(##)	計画中 (注)	6	5.0	7.5	16.0	—	21.4	17.4
FH65-8S-0.5SH(##)	CL0580-4703-0-##	8	6.0	7.5	16.0	—	21.4	17.4
FH65-10S-0.5SH(##)	CL0580-4704-0-##	10	7.0	11.5	24.0	—	29.4	25.4
FH65-12S-0.5SH(##)	CL0580-4708-0-##	12	8.0	11.5	24.0	—	29.4	25.4
FH65-14S-0.5SH(##)	計画中 (注)	14	9.0	11.5	24.0	—	29.4	25.4
FH65-15S-0.5SH(##)	CL0580-4701-0-##	15	9.5	11.5	24.0	—	29.4	25.4
FH65-16S-0.5SH(##)	計画中 (注)	16	10.0	11.5	24.0	—	29.4	25.4
FH65-18S-0.5SH(##)	計画中 (注)	18	11.0	11.5	24.0	—	29.4	25.4
FH65-20S-0.5SH(##)	計画中 (注)	20	12.0	11.5	24.0	—	29.4	25.4
FH65-22S-0.5SH(##)	計画中 (注)	22	13.0	11.5	24.0	—	29.4	25.4
FH65-24S-0.5SH(##)	計画中 (注)	24	14.0	11.5	24.0	—	29.4	25.4
FH65-26S-0.5SH(##)	計画中 (注)	26	15.0	14.2	32.0	28.4	37.4	33.4
FH65-28S-0.5SH(##)	計画中 (注)	28	16.0	14.2	32.0	28.4	37.4	33.4
FH65-30S-0.5SH(##)	計画中 (注)	30	17.0	14.2	32.0	28.4	37.4	33.4
FH65-32S-0.5SH(##)	計画中 (注)	32	18.0	14.2	32.0	28.4	37.4	33.4
FH65-34S-0.5SH(##)	CL0580-4700-0-##	34	19.0	20.2	44.0	40.4	49.4	45.4
FH65-36S-0.5SH(##)	計画中 (注)	36	20.0	20.2	44.0	40.4	49.4	45.4
FH65-40S-0.5SH(##)	計画中 (注)	40	22.0	20.2	44.0	40.4	49.4	45.4
FH65-45S-0.5SH(##)	計画中 (注)	45	24.5	20.2	44.0	40.4	49.4	45.4

(注) HRS No. 未記入の極数は現在計画中の製品です。極数展開のご質問は、弊社営業担当までお願い致します。

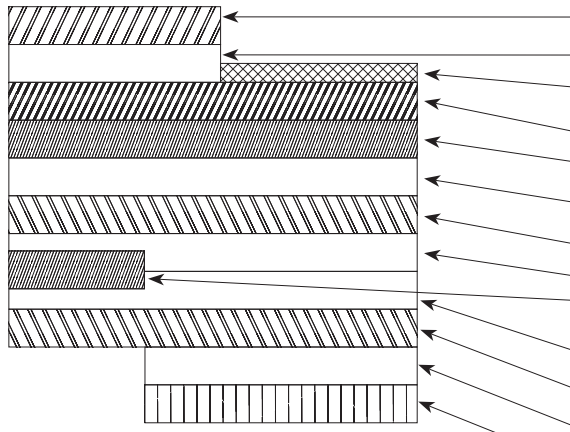
## FPC/FFC部材構成 (推奨仕様)

### 1. 片面FPCの場合 (FPC : Flexible Printed Circuit)



材料名	材質	厚み(μm)
カバーレイフィルム	ポリイミド 1mil	(25)
カバー接着剤	1 / 2oz	(18)
表面処理	ニッケル下地1~5μm+金めっき0.2μm	3
銅箔	Cu 1oz	35
ベース接着剤	熱硬化接着剤	25
ベースフィルム	ポリイミド 1mil	25
補材接着剤	熱硬化接着剤	30
補強フィルム	ポリイミド 7mil	175
合計		293

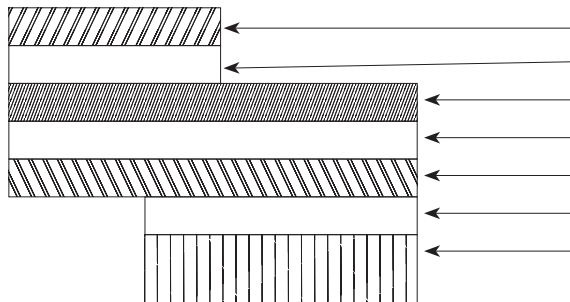
### 2. 両面FPCの場合 (FPC : Flexible Printed Circuit)



材料名	材質	厚み(μm)
カバーレイフィルム	ポリイミド 1mil	(25)
カバー接着剤		(25)
表面処理	ニッケル下地1~5μm+金めっき0.2μm	3
スルーホール銅	Cu	15
銅箔	Cu 1 / 2oz	18
ベース接着剤	熱硬化接着剤	18
ベースフィルム	ポリイミド 1mil	25
ベース接着剤	熱硬化接着剤	18
銅箔	Cu 1 / 2oz	(18)
カバー接着剤	熱硬化接着剤	25
カバーレイフィルム	ポリイミド 1mil	25
補材接着剤	熱硬化接着剤	50
補強フィルム	ポリイミド 4mil	100
合計		297

(注) 両面 FPC の場合は、FPC 折り曲げによるロック外れ防止のため、裏面の銅箔はなくしてください。

### 3. FFCの場合 (FFC : Flexible Flat Cable)



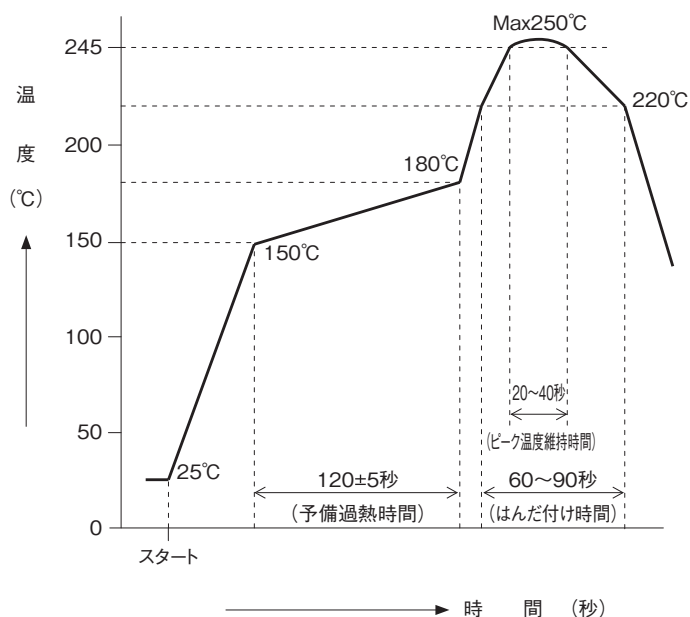
材料名	材質	厚み(μm)
ポリエステルフィルム		(12)
接着剤	ポリエステル系熱可塑性	(30)
金めっき付き軟銅箔		35
接着剤	ポリエステル系	30
ポリエステル		12
接着剤	ポリエステル系	30
補強フィルム	ポリエステル系	188
合計		295

(注) 厚み寸法の実力公差は、±20 μm 程度です。

### 4. 注意事項

1. 本仕様はFH65シリーズFPC/FFC (t=0.3±0.05mm) の部材構成の推奨です。
2. 部材構成の詳細については、各FPC/FFCメーカーにお問い合わせください。

## 温度プロファイル



### 適用条件

リフロー方式:	遠赤・熱風リフロー
リフロー炉雰囲気:	大気
はんだ:	クリームタイプ Sn/3.0Ag/0.5Cu (千住金属製 M705-GRN360-K2-V)
試験基板:	基板材質及びサイズ ガラスエポキシ 80×100×1.6mm ランド寸法の推奨寸法通り
メタルマスク:	厚さ及び開口寸法 メタルマスク寸法の推奨寸法通り

この温度プロファイルは上記適用条件のもので、  
クリームはんだの種類、メーカー、基板サイズ、その他の実装部材  
等の条件により異なる場合がありますので、実装状態を十分ご確認の  
上ご使用願います。

## コネクタの操作方法と注意点

### 【操作方法】

本コネクタは、小型・薄型製品であり、その取り扱いについて注意が必要です。  
コネクタやFPC/FFCの破損、接触不良(かん合不良、FPC/FFCパターンの断線)等を防ぐ為、以下の内容をご確認の上、ご使用  
ください。  
なお、注意事項に記載されている各値は、製品の規格値とは異なります。

### 1. 初期納入状態

初期納入状態はアクチュエータロック状態での納入となります。

### 【注意】

・基板未実装の状態のコネクタの操作を行わないでください。

## 2. アクチュエータロック解除方法 (FPC/FFC未挿入状態)

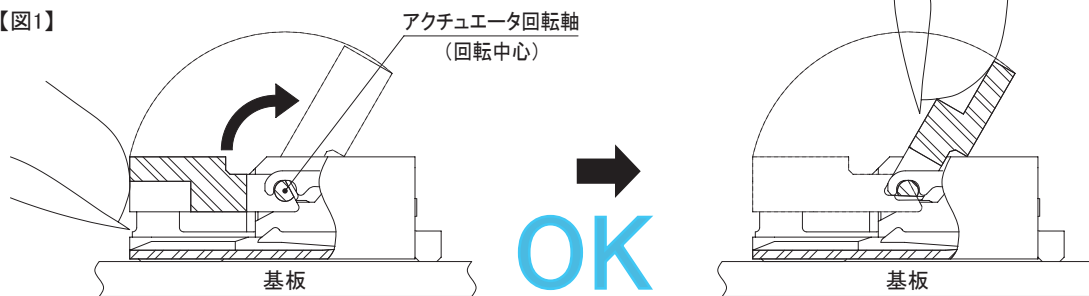
アクチュエータは下図のようにアクチュエータ回転軸を中心に回転します。

アクチュエータをゆっくりと回転させる要領で操作し、ロックを解除してください。【図1】

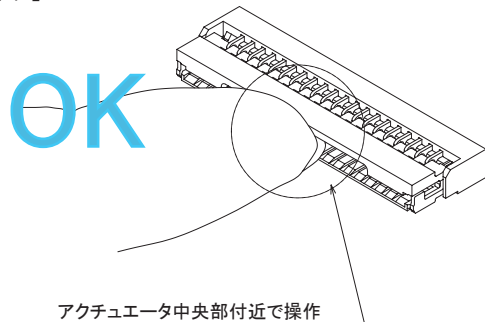
### [注意]

- ・ アクチュエータの中央部付近を操作してください。【図2】
- ・ アクチュエータの片端側だけを操作しないでください。【図3】
- ・ アクチュエータは手で操作し、治具や爪等がコネクタ内部へ入らないようにしてください。【図4、図5】
- ・ アクチュエータは120°までしか開きません。それ以上の角度に開こうとしないでください。【図6】
- ・ アクチュエータが潜り込む方向に強い力を加えないでください。  
図示のようなアクチュエータ潜り込みNGが起きる可能性があります。【図7】
- ・ アクチュエータを掴んで上に持ち上げたり、引っ掛けたりしないでください。【図8、図9】

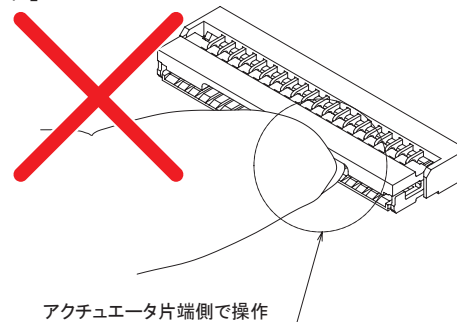
【図1】



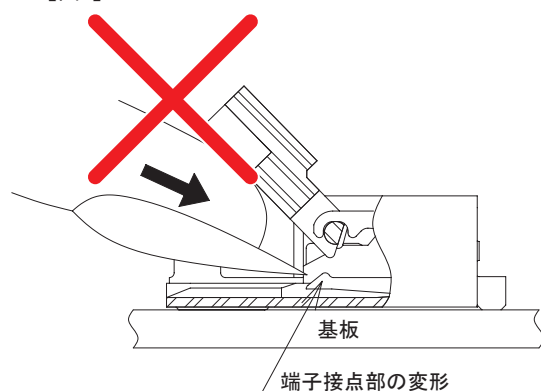
【図2】



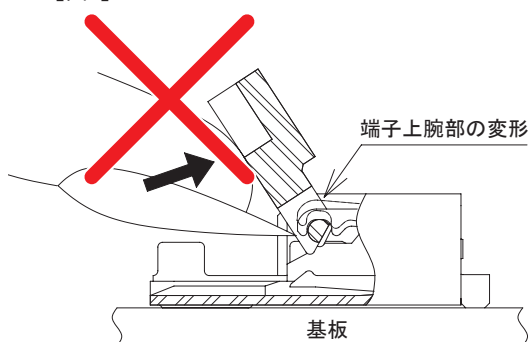
【図3】



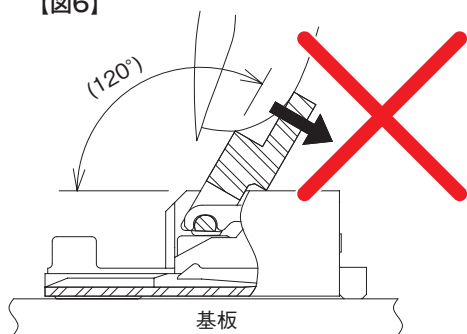
【図4】



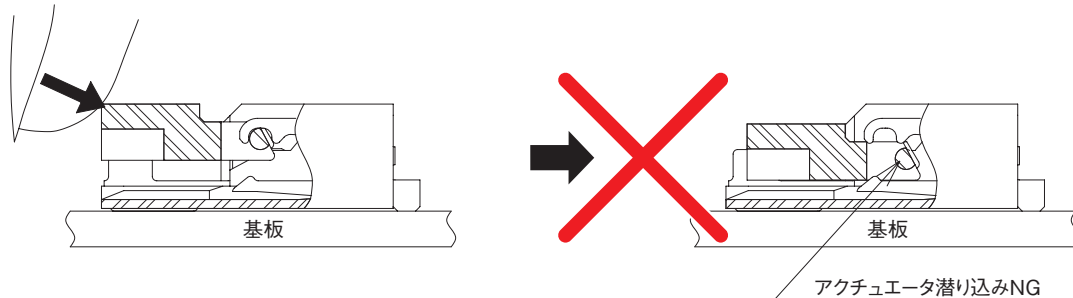
【図5】



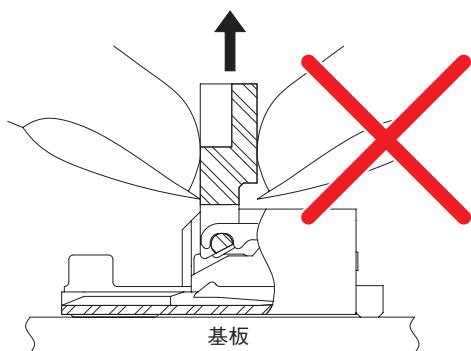
【図6】



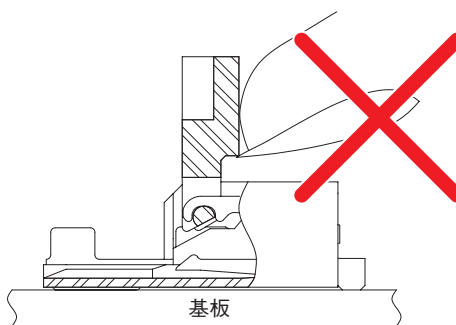
【図7】



【図8】



【図9】



### 3.FPC/FFC挿入方法

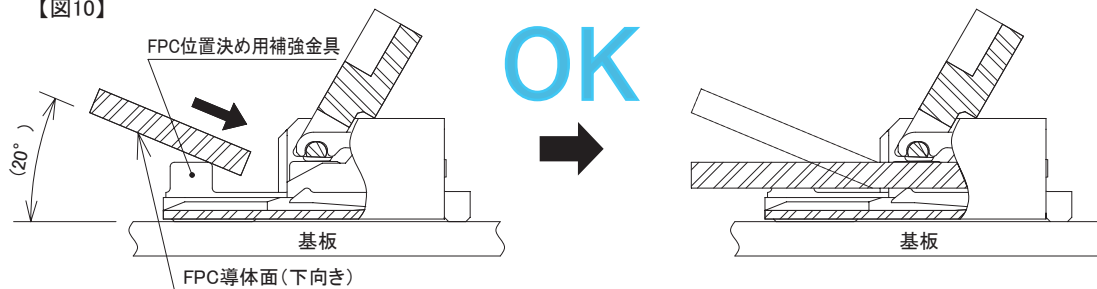
本コネクタは下接点仕様です。また、本コネクタにはFPC/FFC位置決め用補強金具があります。

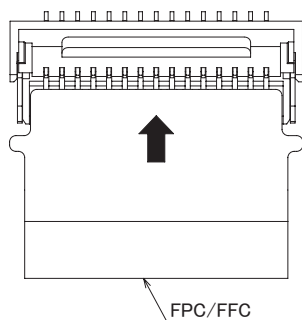
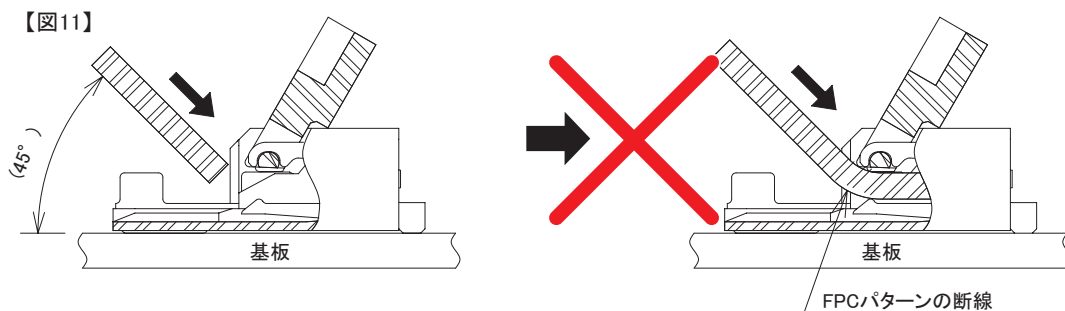
FPC/FFC導体面を下にして、FPC/FFCは基板面に対して約20°斜め上方向から挿入してください。【図10】

#### [注意]

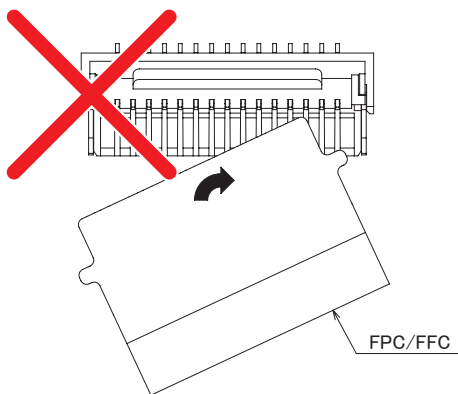
- ・ FPC/FFCの導体面を上にして挿入しないよう注意してください。
- ・ FPC/FFCは奥まで確実に挿入してください。
- ・ FPC/FFCを著しく斜め上方向から挿入しないでください。【図11】
- ・ アクチュエータが開いた状態のままFPC/FFCを挿入してください。【図12】
- ・ FPC/FFCを挿入の際、上下、左右、斜め方向にこじって行わないでください。【図13】

【図10】





【図13】



#### 4. FPC/FFC挿入確認

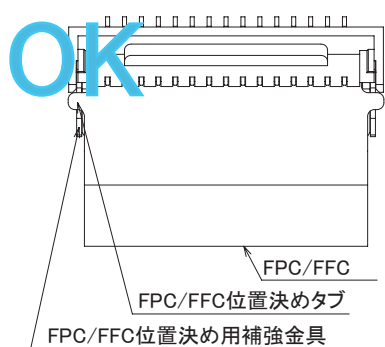
本コネクタはFPC/FFC位置決め用補強金具により、FPC/FFCを位置決めしております。

FPC/FFC挿入完了時は、FPC/FFC位置決めタブが図示の位置にあることを確認してください。【図14】

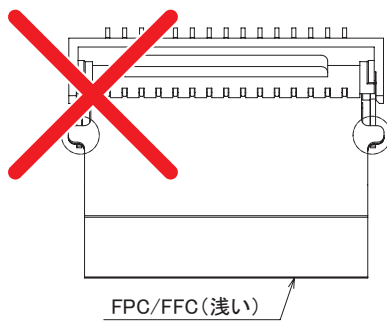
【注意】

・ FPC/FFCの浅い挿入や斜め挿入はしないでください。【図15、図16】

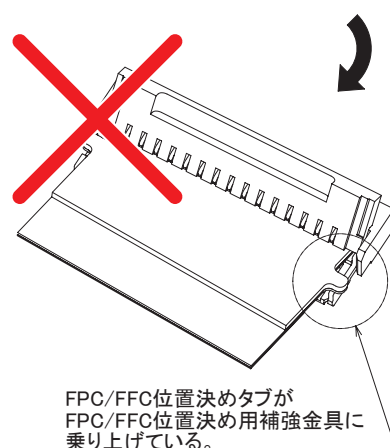
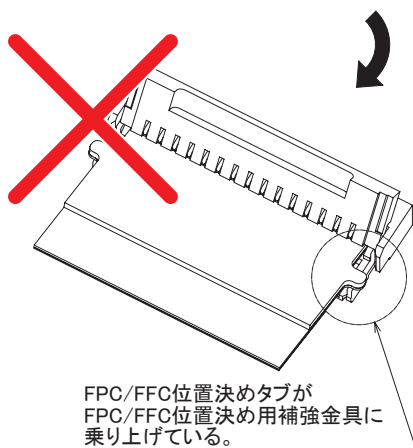
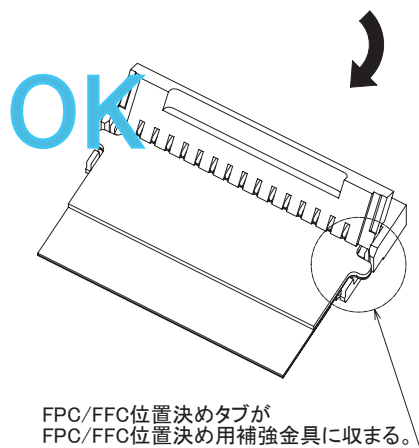
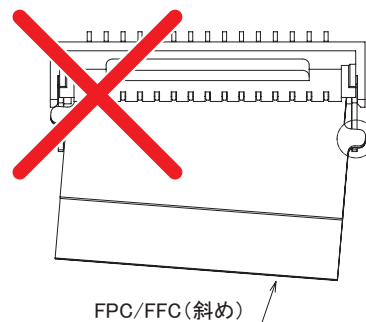
【図14】



【図15】



【図16】



## 5. アクチュエータロック方法

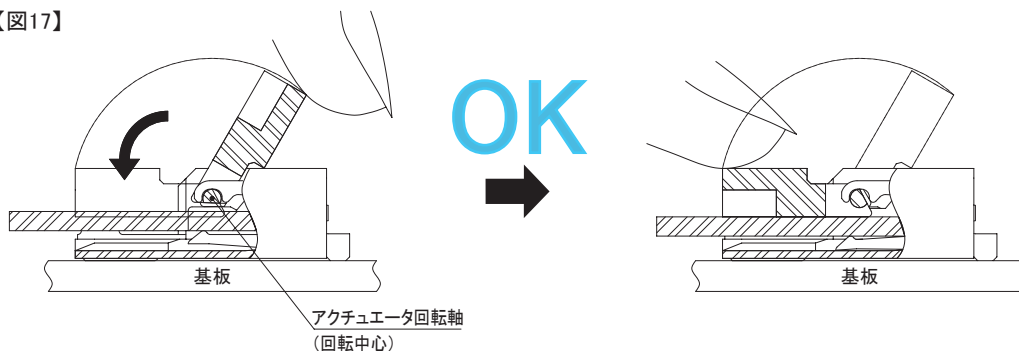
アクチュエータはアクチュエータ回転軸を中心に回転します。

FPC/FFCを奥まで確実に挿入した後、アクチュエータを回転させる要領で操作し、ロックしてください。【図17】

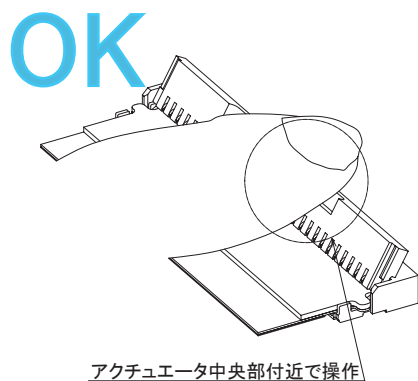
【注意】

- ・ アクチュエータの中央部付近を操作してください。【図18】
- ・ アクチュエータの片端側だけを操作しないでください。【図19】
- ・ アクチュエータは手で操作し、治具や爪等がコネクタ内部に入らないようにしてください。
- ・ アクチュエータを閉じる方向とは逆の方向に操作しないでください。
- ・ アクチュエータを摘んで上に持ち上げたり、引っ掛けたりしないでください。
- ・ ロック時、アクチュエータが基板面に対して水平になったことを確認してください。

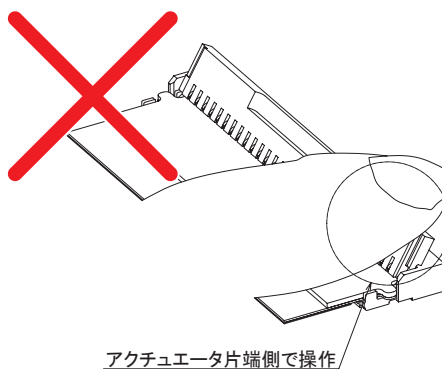
【図17】



【図18】



【図19】



## 6. FPC/FFCかん合確認

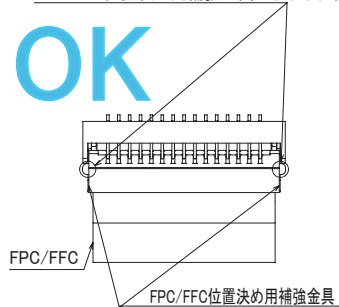
アクチュエータロック完了時は、FPC/FFC挿入状態の目視確認をしてください。【図20】

【注意】

- ・ FPC/FFCの浅い挿入や斜め挿入はしないでください。【図21、図22】

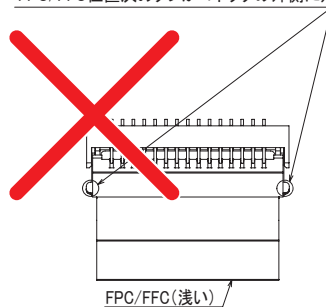
【図20】

FPC/FFCが正しく挿入されると、FPC/FFC位置決めタブが、FPC/FFC位置決め用補強金具に収まります。



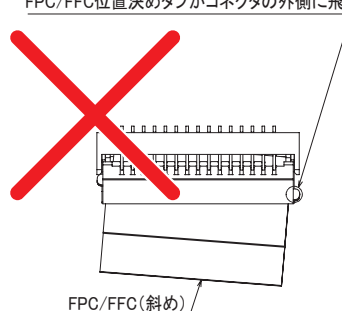
【図21】

FPC/FFC挿入が正しくない場合(浅い場合)、FPC/FFC位置決めタブが、FPC/FFC位置決め用補強金具に収まらず、FPC/FFC位置決めタブがコネクタの外側に飛び出します。



【図22】

FPC/FFC挿入が正しくない場合(斜めの場合)、FPC/FFC位置決めタブの一部が、FPC/FFC位置決め用補強金具に収まらず、FPC/FFC位置決めタブがコネクタの外側に飛び出します。



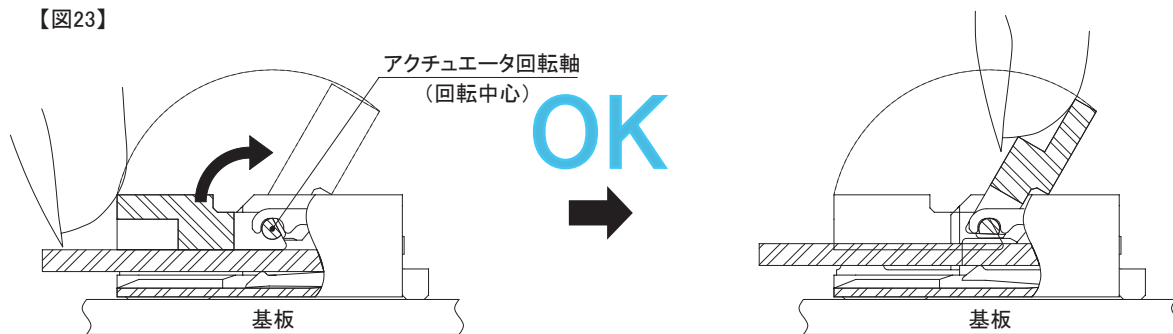
### 7. アクチュエータロック解除方法 (FPC/FFC挿入状態)

アクチュエータをゆっくりと真上に押し上げ、ロック解除してください。【図23】

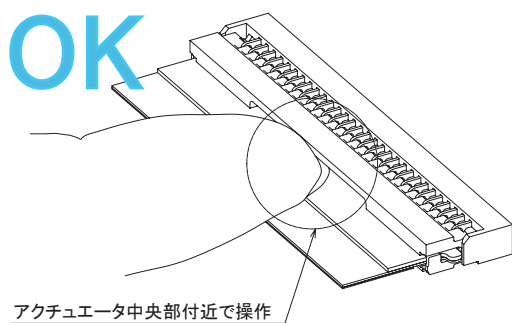
#### [注意]

- ・ アクチュエータの中央部付近を操作してください。【図24】
- ・ アクチュエータの片端側だけを操作しないでください。【図25】
- ・ アクチュエータは手で操作し、治具や爪等がコネクタ内部に入らないようにしてください。
- ・ アクチュエータは120°までしか開きません。それ以上の角度に開こうとしないでください。【図26】
- ・ アクチュエータを摘んで上に持ち上げたり、引っ掛けたりしないでください。【図27】

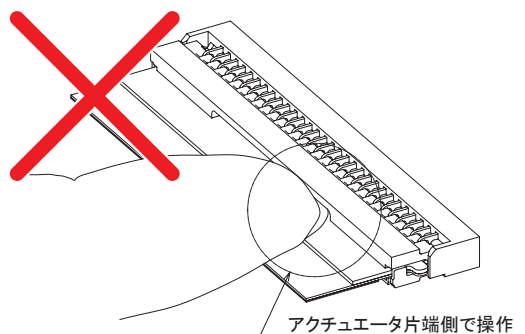
【図23】



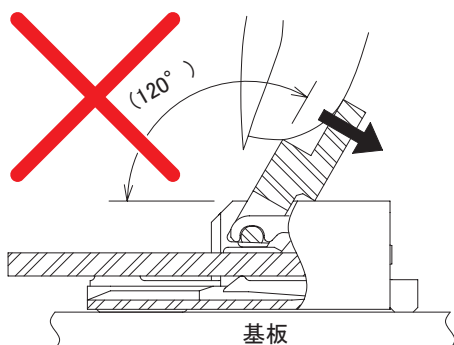
【図24】



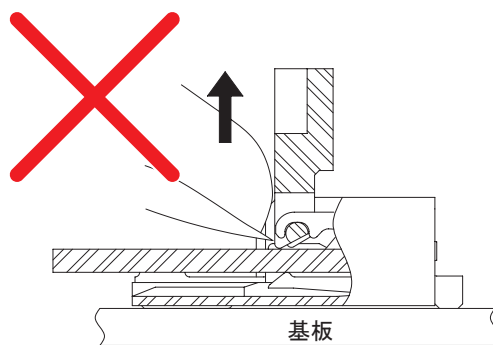
【図25】



【図26】



【図27】





## 8. FPC/FFC抜去方法

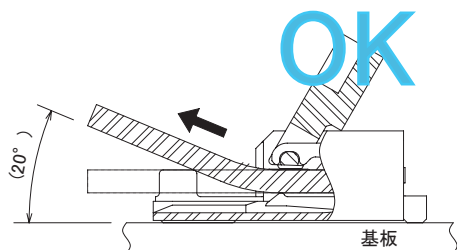
本コネクタはFPC/FFC位置決め用補強金具により、FPC/FFCを位置決めしております。

アクチュエータロック解除後、FPC/FFCを基板面に対して約20°斜め上方向に引き抜いてください。【図28】

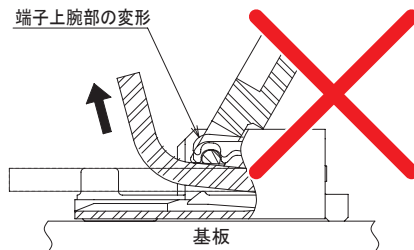
【注意】

- ・ FPC/FFC抜去時、FPC/FFCを水平方向へ引き抜かないでください。
- ・ FPC/FFCを著しく斜め上方向へ引き抜かないでください。【図29】
- ・ アクチュエータが閉じた状態のままFPC/FFCを引き抜かないでください。【図30】

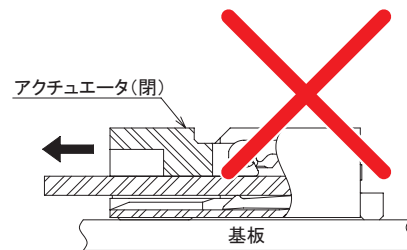
【図28】



【図29】



【図30】



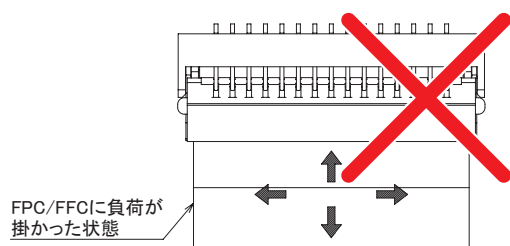
### 【基板レイアウトのご注意】

かん合するFPC/FFCの引き回しによっては、コネクタに負荷が加わり、接触不良等の不具合に繋がる可能性があります。不具合防止の為、機構設計上、下記項目にご配慮頂けますようお願いいたします。

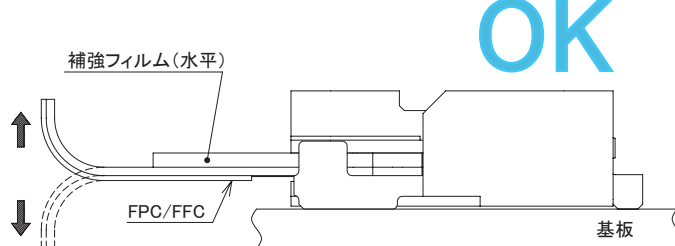
【注意】

- ・ コネクタに引っ張り・挿入・横方向へ負荷が加わらないようご配慮をお願いします。【図31】  
極端な上下方向への引っ張り力、押し上げ力等が加わらないようご配慮をお願いします。
- ・ FPC/FFCを引き回して使う場合、FPC/FFCを引っ張らず余裕を持たせて引き回しをして頂けますようお願いいたします。その際、補強フィルムが基板面に対して水平になるようご配慮をお願いします。【図32】
- ・ FPC/FFCを引き回して使う場合、コネクタの付近でFPC/FFCが屈曲した状態で使用しないでください。【図33】  
コネクタ部に直接的な負荷が掛からないよう、FPC/FFCを固定する等の配慮をお願いします。
- ・ FPC/FFCの補強フィルム下にFPC/FFCと干渉するような実装部品を配置しないでください。【図34】
- ・ FPC/FFCの形状は弊社推奨をご確認ください。  
また、FPC/FFCの屈曲性については、FPC/FFCメーカー様と擦り合せをお願い致します。
- ・ FPC/FFC挿入時、極端な斜め挿入にならないように、レイアウト設計時にFPC/FFC挿入スペースを確保できるように配慮をお願いします。  
また、FPC/FFCが短すぎても挿入が難しくなりますので、適切なFPC/FFCの長さ部品レイアウトをお願いします。
- ・ 基板レイアウト設計の際は、アクチュエータが倒れるスペースや、操作に必要なスペースの確保をお願いします。

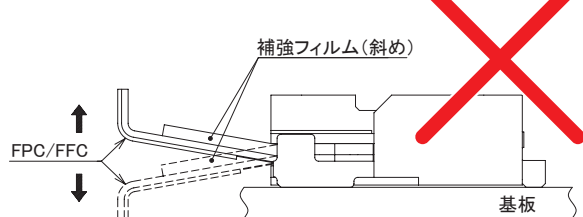
【図31】



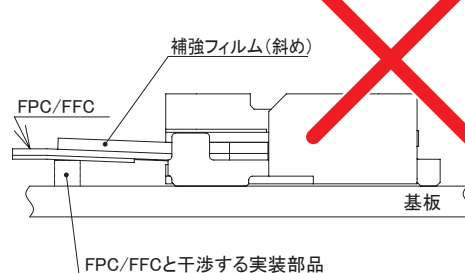
【図32】



【図33】



【図34】



## 【基板実装時のご注意】

### 【注意】

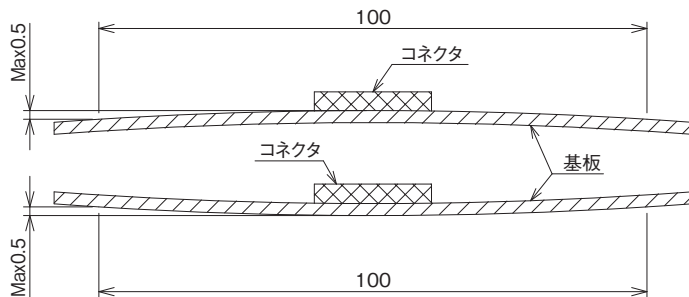
- ・実装基板ランド形状、メタルマスク開口形状、FPC/FFC形状は、弊社推奨をご確認ください。
- ・ランドが弊社推奨よりも狭い場合や、メタルマスク開口が弊社推奨よりも広い場合、はんだ（フラックス）上がり易くなります。弊社推奨パターンと相違する場合は、実装状態をご確認の上ご使用ください。
- ・端子リード下面とモールド下面との段差はわずかな寸法設計となっております。  
コネクタ下面にシルク印刷等がある場合、コネクタ下面を押し上げ、はんだ未着、はんだフィレット形成不良になる可能性があります。コネクタ下面にシルク印刷等がある場合は、実装状態をご確認の上ご使用ください。
- ・リフロー条件は、弊社の仕様範囲内でご使用ください。クリームはんだの種類、メーカー、基板サイズ、その他の実装部材等の条件により実装状態が変わる可能性があります。実装状態をご確認の上ご使用ください。
- ・基板の反り量は極力抑えるようにしてください。本コネクタの平坦度は0.1mm以下ですが、基板の反り量が大きいとはんだ付け不良となります。
- ・FPC/FFCへ実装する際は、必ず補強板を設け、取り扱い易いものにしてください。  
補強板は、ガラスエポキシ材で厚さ0.3mm以上を推奨いたします。
- ・エンボスをリールから引き出す際や、エンボスからコネクタを吸着する際等、実装前のコネクタに過度な外力を加えないでください。（1N以下）

## 【実装後の基板取り扱いのご注意】

実装後の基板の取り扱いを行う際は、下記に注意してください。

### 【注意】

- ・『多数取りの基板を割る』、『基板をネジ留めする』といったアッセンブリ工程で、基板に負荷を加えないでください。  
コネクタに負荷が加わり、破損する可能性があります。
- ・基板幅100mmにおいて、基板のたわみが0.5mm以下の条件でご使用ください。  
基板がたわむことによって、コネクタに負荷が加わり、破損する可能性があります。



## 【手はんだのご注意】

リペアー等手はんだを行う際は、下記に注意してください。

### 【注意】

- ・コネクタにFPC/FFCを挿入した状態で、手はんだを行わないでください。
- ・過度の熱を加えたり、はんだコテがコネクタの端子リード部以外に触れないように注意してください。  
コネクタが変形したり溶ける原因になります。
- ・過度のはんだ（フラックス）は供給しないでください。端子にはんだ（フラックス）を供給しすぎるとはんだやフラックスが接点やアクチュエータの回転部に付着し、接触不良やアクチュエータの回転動作不良の原因となります。  
また、補強金具にもはんだを供給しすぎるとアクチュエータの回転動作に支障が出てコネクタ破損の原因となります。

## ご検討にあたって

本カタログに記載の仕様は参考値となります。

ご採用の検討や注文に際しては、あらかじめ、「図面」・「製品規格表」の確認をお願いいたします。

ケーブルとの組み合わせで使用するコネクタにつきましては、必ず適合ケーブルをご使用ください。

適合外ケーブルをご検討の場合は、弊社販売窓口までお問い合わせください。

弊社指定の工具以外による結線加工については保証の対象外となります。

下記の用途へのご使用を検討される場合、必ず弊社販売窓口までご相談ください。条件によって保証可否を検討させていただきます。

(自動車車載、医療機器、公共インフラ、航空宇宙/防衛等の極めて高い信頼性を要求される機器)