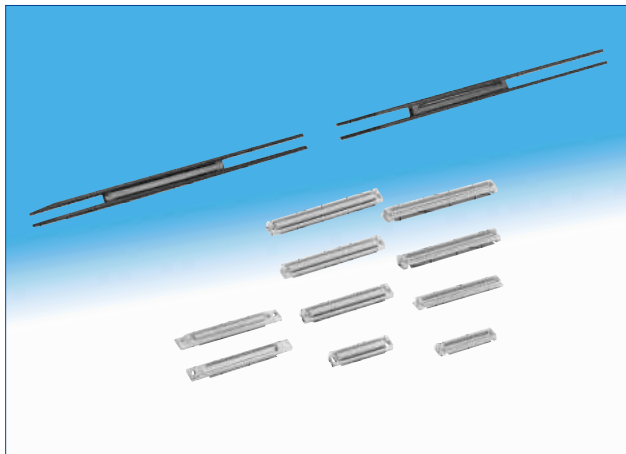
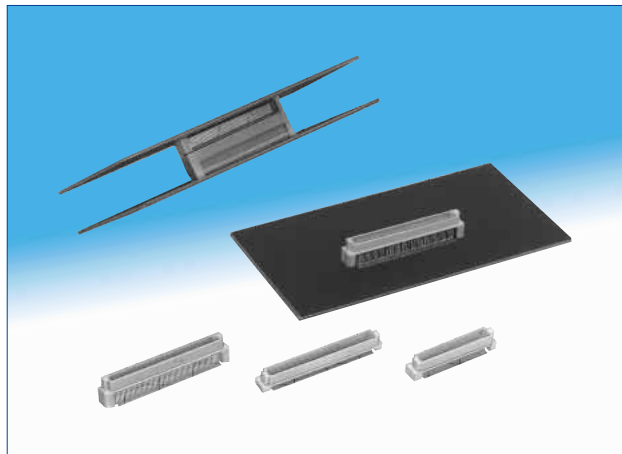


FX8シリーズ



FX8Cシリーズ



FX8シリーズとFX8Cシリーズは嵌合しませんのでご注意ください。

■特長

1. スタッキング高さ3mm～16mm対応

基板間スタッキング高さは3mm～16mmに対応可能です。
(図①、②)

2. SMTコプラナリティ

SMTはんだ部リードのコプラリティは0.1mm以下と高い精度を確保しています。

3. 嵌合誘い込み

非常に小型ながら嵌合時の誘い込みリブを設け、セルファライメントは±0.6mmと嵌合の操作性を重視しています。

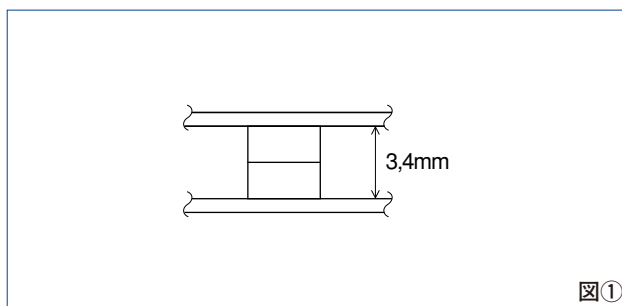
4. 基板への誤挿入防止

基板位置決め用のボス付きで、ボス位置及びボス径により基板への誤挿入を防止しました。

5. 2個連結品

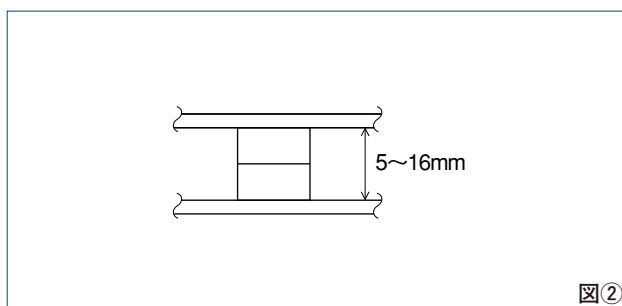
ファインピッチコネクタにおける2個使いの嵌合信頼性を向上させるため、独自の手法によりコネクタを2個連結させ、実装位置精度の確保を可能とした新コンセプトの2個連結品を各極数毎に用意しました。(2個連結品における2列間標準嵌合ピッチは11mmです。)

●スタック高3,4mm—FX8シリーズ



図①

●スタック高5～16mm—FX8Cシリーズ



図②

■用途

ノートパソコン等OA機器、及び小型化、軽量化が要求される内部実装用。

FX8シリーズ

製品規格

定 格	定格電流 0.4A 定格電圧 AC100V	使用温度範囲 -55~+85℃ (注1) 使用湿度範囲 40~80%	保存温度範囲 -10~+60℃ (注2) 保存湿度範囲 40~70% (注2)
-----	--------------------------	---------------------------------------	--

項 目	規 格	条 件
1.絶縁抵抗	1000MΩ以上	DC250Vで測定
2.耐電圧	せん絡・絶縁破壊がないこと。	AC300Vで1分間通電
3.接触抵抗	45mΩ以下	100mAで測定
4.耐振性	1μs以上の電氣的瞬断がないこと。	10~55Hz、片振幅0.75mm、3方向 各10サイクル
5.耐湿性	接触抵抗：55mΩ以下、絶縁抵抗：100MΩ以上	温度40±2℃、湿度90~95%、96時間放置
6.温度サイクル	接触抵抗：55mΩ以下、絶縁抵抗：100MΩ以上。	(-55℃：30分→15~35℃：2~3分→ 85℃：30分→15~35℃：2~3分) 5サイクル
7.挿抜寿命	接触抵抗：55mΩ以下	50回
8.はんだ耐熱性	性能に影響する樹脂部の溶融がないこと。	リフロー：推奨温度プロファイルにて はんだごて温度：360℃ 5秒

(注1) 通電時の温度上昇を含みます。

(注2) ここでの保存とは、基板搭載前の未使用品に対する長期保管状態を表わします。
基板搭載後の無通電状態は、使用温湿度範囲が適用されます。

材質・処理

部 品	材 質	処 理	備 考
絶 縁 物	PPS樹脂	ライトブラウン	UL94V-0
ヘ ッ ダ ー 端 子	りん青銅	接 触 部 金めつき	_____
		リ ー ド 部 純すずめつき(注2)	
レセプタクル端子	りん青銅	接 触 部 金めつき	_____
		リ ー ド 部	

(注1) 絶縁物の樹脂に黒点等が発生する場合があります。また、材料の性質上、太陽光や蛍光灯に照射されると色相が変化する場合がありますが、品質には問題ありません。

(注2) FX8※P-SVは金めつき

製品番号の構成

製品番号から製品の仕様をご判断頂く際にご利用ください。

●単品

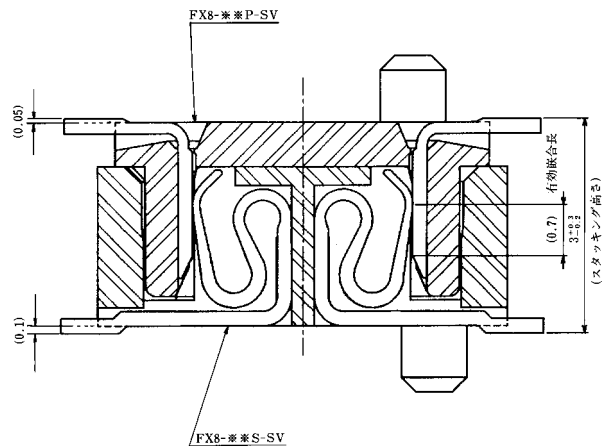
FX8 - 120 P - SV 1 (92)

① ② ③ ④ ⑤ ⑥

① シリーズ名：FX8
② 極数：60, 80, 90, 100, 120, 140
③ コネクタ種別：P…ヘッダー S…レセプタクル
④ 端子形状：SV…基板垂直タイプ
⑤ 製品高さ可変：無…標準 (最低背品) 1…+1mm
⑥ 梱包形態 無、(71)：トレイ梱包品 (21)、(91)：マガジン梱包品 (22)、(92)：エンボステーブ梱包品

※エンボステーブの梱包品は、140極を除く全極数で用意しています。

◆嵌合断面図

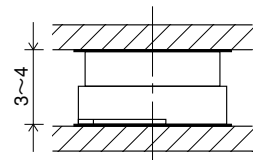


(上図は、スタッキング高さ3mmタイプを表わしています。)

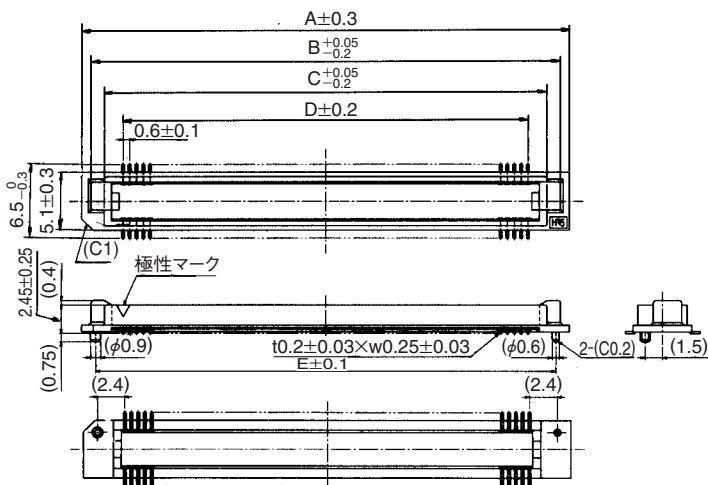
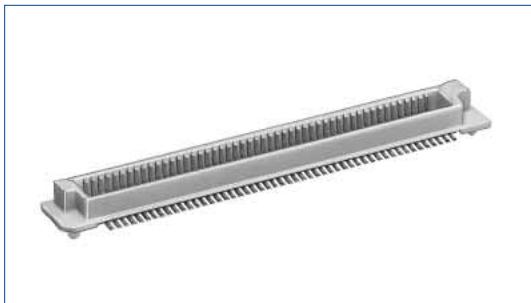
◆スタッキング高さバリエーション

●単品

	FX8-※※P-SV	FX8-※※P-SV1
FX8-※※S-SV	3mm	4mm



■ヘッダー
[FX8-**P-SV]

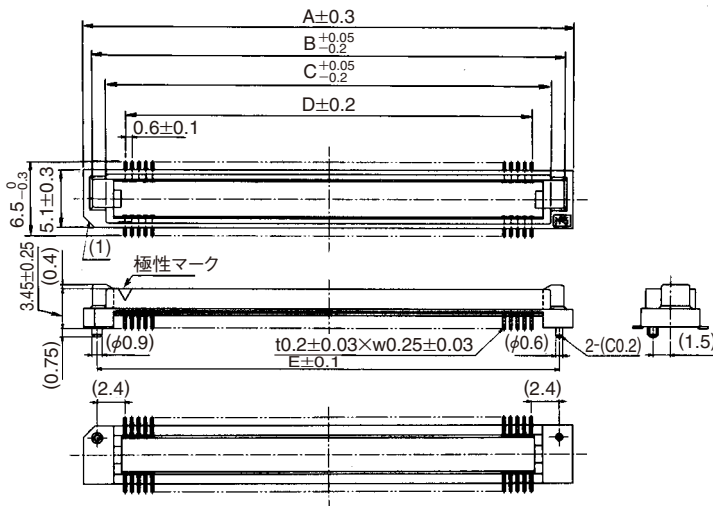
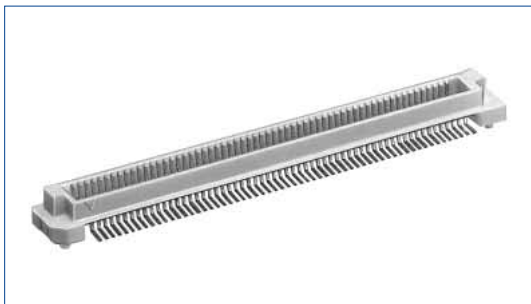


単位：mm

製品番号	HRS No.	極数	A	B	C	D	E	RoHS
FX8-60P-SV(**)	578-0001-6 **	60	24.60	23.00	20.70	17.40	22.20	○
FX8-80P-SV(**)	578-0003-1 **	80	30.60	29.00	26.70	23.40	28.20	
FX8-90P-SV(**)	578-0004-4 **	90	33.60	32.00	29.70	26.40	31.20	
FX8-100P-SV(**)	578-0005-7 **	100	36.60	35.00	32.70	29.40	34.20	
FX8-120P-SV(**)	578-0006-0 **	120	42.60	41.00	38.70	35.40	40.20	
FX8-140P-SV(**)	578-0007-2 **	140	48.60	47.00	44.70	41.40	46.20	

- (注1) エンボステープ梱包品は、1リール=1,000個巻でリール単位での販売です。
- (注2) マガジン梱包品をご発注の際は、マガジン梱包数量の整数倍をお願い致します。
- (注3) トレー梱包品は自動実装には対応しておりませんので、ご注意ください。

[FX8-**P-SV1]

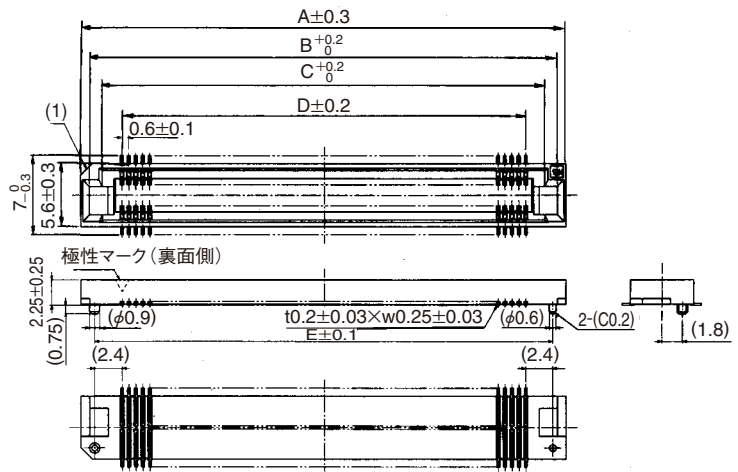
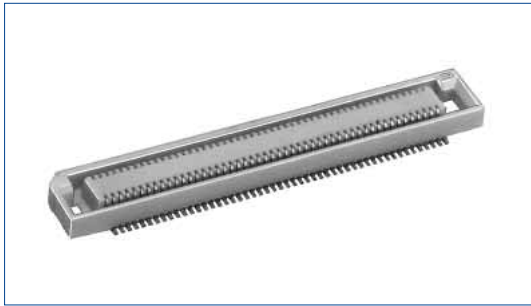


単位：mm

製品番号	HRS No.	極数	A	B	C	D	E	RoHS
FX8-60P-SV1(**)	578-0041-0 **	60	24.60	23.00	20.70	17.40	22.20	○
FX8-80P-SV1(**)	578-0043-6 **	80	30.60	29.00	26.70	23.40	28.20	
FX8-90P-SV1(**)	578-0044-9 **	90	33.60	32.00	29.70	26.40	31.20	
FX8-100P-SV1(**)	578-0045-1 **	100	36.60	35.00	32.70	29.40	34.20	
FX8-120P-SV1(**)	578-0046-4 **	120	42.60	41.00	38.70	35.40	40.20	
FX8-140P-SV1(**)	578-0047-7 **	140	48.60	47.00	44.70	41.40	46.20	

- (注1) エンボステープ梱包品は、1リール=1,000個巻でリール単位での販売です。
- (注2) マガジン梱包品をご発注の際は、マガジン梱包数量の整数倍をお願い致します。
- (注3) トレー梱包品は自動実装には対応しておりませんので、ご注意ください。

■レセプタクル [FX8-**S-SV]



単位：mm

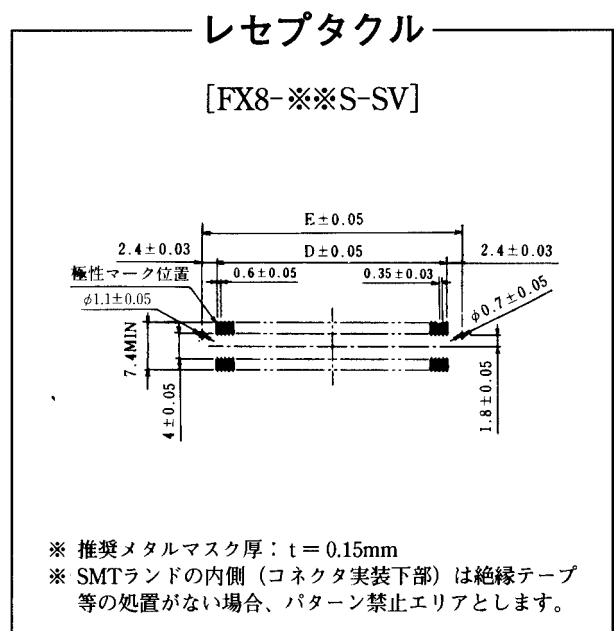
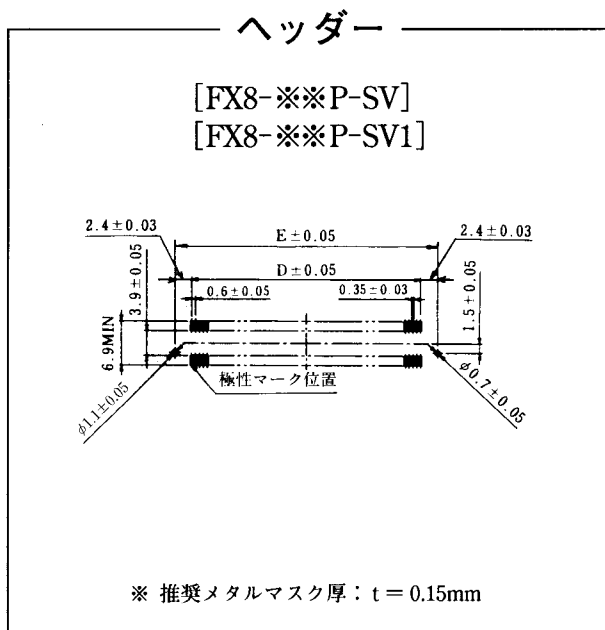
製品番号	HRS No.	極数	A	B	C	D	E	RoHS
FX8-60S-SV(**)	578-0201-5 **	60	24.60	23.05	20.80	17.40	22.20	○
FX8-80S-SV(**)	578-0203-0 **	80	30.60	29.05	26.80	23.40	28.20	
FX8-90S-SV(**)	578-0204-3 **	90	33.60	32.05	29.80	26.40	31.20	
FX8-100S-SV(**)	578-0205-6 **	100	36.60	35.05	32.80	29.40	34.20	
FX8-120S-SV(**)	578-0206-9 **	120	42.60	41.05	38.80	35.40	40.20	
FX8-140S-SV(**)	578-0207-1 **	140	48.60	47.05	44.80	41.40	46.20	

(注1) エンボステーブ梱包品は、1リール=1,000個巻でリール単位での販売です。

(注2) マガジン梱包品をご発注の際は、マガジン梱包数量の整数倍をお願い致します。

(注3) トレー梱包品は自動実装には対応しておりませんので、ご注意ください。

◆単品 推奨ランドパターン寸法図 (実装面側)



◆コネクタのご使用方法

1. 嵌合面の許容隙間について

製品の有効嵌合長は0.7mmです。嵌合時におけるヘッダーとレセプタクルの隙間は、0.2mm以下となる様にご使用ください。

2. 実装基板間の固定について

非常にロープロファイル及びコンパクトな製品であることから、本コネクタの嵌合力のみでの基板間固定は絶対に避けてください。

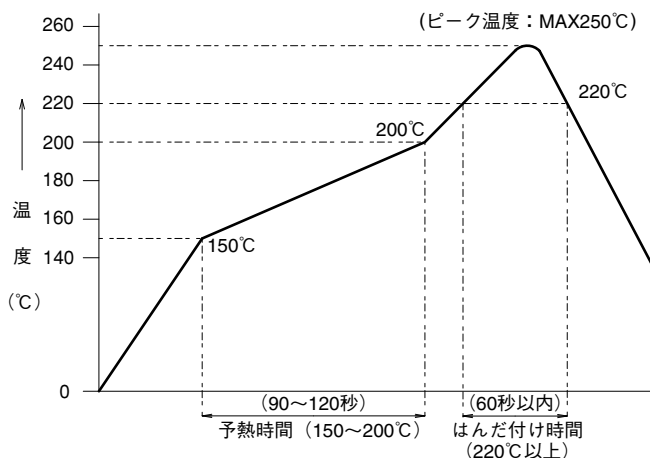
3. 嵌合時のスタッキング高さ公差について

スタック 3mm	3 $\begin{matrix} +0.3 \\ -0.2 \end{matrix}$ m
スタック 4mm	4 $\begin{matrix} +0.3 \\ -0.2 \end{matrix}$ m

注：上記スタッキング高さ公差にはクリームはんだの厚さが考慮されておられませんのでご注意ください。

4. 複数個使いは推奨しておりません。

5. 実装温度プロファイル（参考）



<適用条件>

- リフロー方式：遠赤・熱風併用リフロー
（日本電熱計器 SENSBEY NR-II）
- リフロー炉雰囲気：大気
- はんだ：クリームタイプ Sn-3Ag-0.5Cu
（フラックス含有量 11Wt%）
（千住金属製 M705-221CM5-42-10.5）
- 基板：寸法 161×100×1.6mm
材質 ガラスエポキシ
- メタルマスク厚：厚さ 0.15mm

（注1）この温度プロファイルは推奨値です。温度測定箇所はコネクタ上面とします。

（注2）リフロー行程は2回以下とします。

（注3）クリームはんだの種類およびメーカー、基板サイズ、その他の実装部材等の影響、等、条件により異なりますので、実装状態を十分ご確認の上ご使用ください。

◆納入形態

梱包形式	極数	60	80	90	100	120	140
マガジン梱包	製品入り数(個)	21	17	15	14	12	10
	販売単位	製品入り数の倍数にて願います。(60極:21個、42個…)					
	マガジン全長	550mm±2mm					
エンボステープ梱包	テープ幅(JIS)(mm)	44	44	44	56	56	72
	製品ピッチ	12mm					
	エンボスリール径	本カタログ6頁の表をご参照ください。					
	製品入り数	1リール1000個入り					
	販売単位	1リール単位					

※上記の納入形態は単品についてのみ記載しております。

◆梱包仕様図

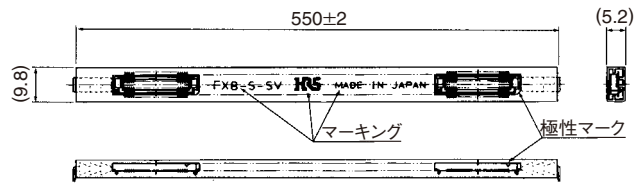
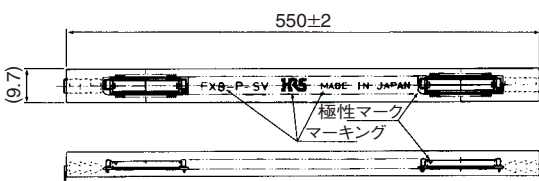
[マガジン梱包]

●ヘッダー

[FX8-**P-SV (91)]
[FX8-**P-SV1 (91)]

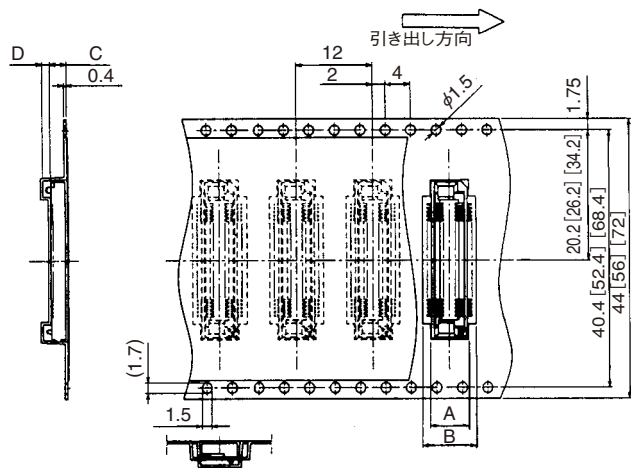
●レセプタクル

[FX8-**S-SV (21)]

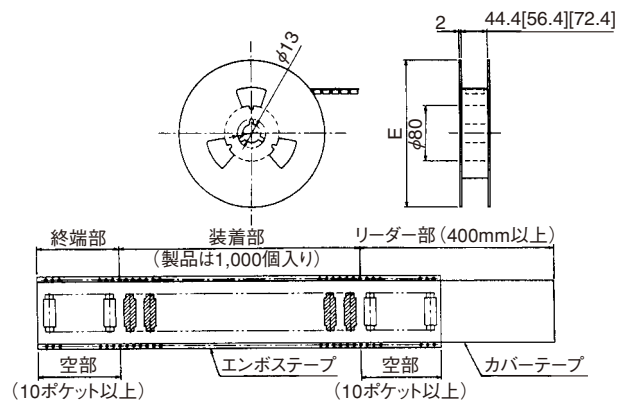


[エンボステープ梱包]

●キャリア寸法図



●リール状態寸法図 (FREE)



※上図は代表としてレセプタクルコネクタの場合を示しています。
[]内寸法はテープ幅56mm、72mmの場合を示しています。

単位: mm

P/S	製品番号	A	B	C	D	E
ヘッダー	FX8-**P-SV(92)	5.5	7.9	3.2	12	φ330
	FX8-**P-SV1(92)			4.2		注1
レセプタクル	FX8-**S-SV(22)	6.0	8.4	2.6		φ330

(注1)60、80、90極はφ330、100、120、140極はφ360です。

※*:極数

FX8Cシリーズ

■製品規格

定 格	定格電流 0.4A 定格電圧 AC100V	使用温度範囲 -55~+85℃ (注1) 使用湿度範囲 40~80%	保存温度範囲 -10~+60℃ (注2) 保存湿度範囲 40~70% (注2)
-----	--------------------------	---------------------------------------	--

項 目	規 格	条 件
1.絶縁抵抗	100MΩ以上	DC250Vで測定
2.耐電圧	せん絡・絶縁破壊がないこと。	AC300Vで1分間通電
3.接触抵抗	80mΩ以下	100mAで測定
4.耐振性	1μs以上の電氣的瞬断がないこと。	10~55Hz、片振幅0.75mm、3方向 各10サイクル
5.耐湿性	接触抵抗：100mΩ以下、絶縁抵抗：100MΩ以上	温度40±2℃、湿度90~95%、96時間放置
6.温度サイクル	接触抵抗：100mΩ以下、絶縁抵抗：100MΩ以上	(-55℃：30分→15~35℃：2~3分→ 85℃：30分→15~35℃：2~3分) 5サイクル
7.挿抜寿命	接触抵抗：100mΩ以下	50回
8.はんだ耐熱性	性能に影響する樹脂部の溶融がないこと。	リフロー：推奨温度プロファイルにて はんだごて温度：360℃ 5秒

(注1) 通電時の温度上昇を含みます。

(注2) ここでの保存とは、基板搭載前の未使用品に対する長期保管状態を表わします。

基板搭載後の無通電状態は、使用温湿度範囲が適用されます。

(注3) 接触抵抗は、スタッキング高さ16mmタイプでの導体抵抗を考慮しています。

■材質

部 品	材 質	処 理	備 考
絶 縁 物	PPS樹脂	ライトブラウン	UL94V-0
ヘ ッ ダ ー 端 子	りん青銅	接 触 部	金 め っ き
レ セ プ タ ク ル 端 子		リ ー ド 部	純 ず め っ き(注2)
		接 触 部	金 め っ き
		リ ー ド 部	純 ず め っ き(注2)

(注1) 絶縁物の樹脂に黒点等が発生する場合がありますまた、材料の性質上、太陽光や蛍光灯に照射されると色相が変化する場合がありますが、品質には問題ありません。

(注2) FX8C-※P-SV(※)、FX8C-※S-SVは金めっき

■製品番号の構成

製品番号から製品の仕様をご判断頂く際にご利用ください。

●単品

FX8C - 120 P - SV 1 (91)

① ② ③ ④ ⑤ ⑥

① シリーズ名：FX8C	⑤ 製品高さ可変：無：標準(最低背品)1：+1mm …… 6：+6mm
② 極数：60, 80, 100, 120, 140	⑥ 梱包形態 (71)：トレー梱包品 (68), (91)：マガジン梱包品 (92)：エンボステープ梱包品 (93)：吸着用テープ貼り、エンボステープ梱包品
③ コネクタ種別：P…ヘッダー S…レセプタクル	
④ 端子形状：SV…基板垂直タイプ	

●2個連結品

FX8C - 120/120 P 11 - SV 1 J

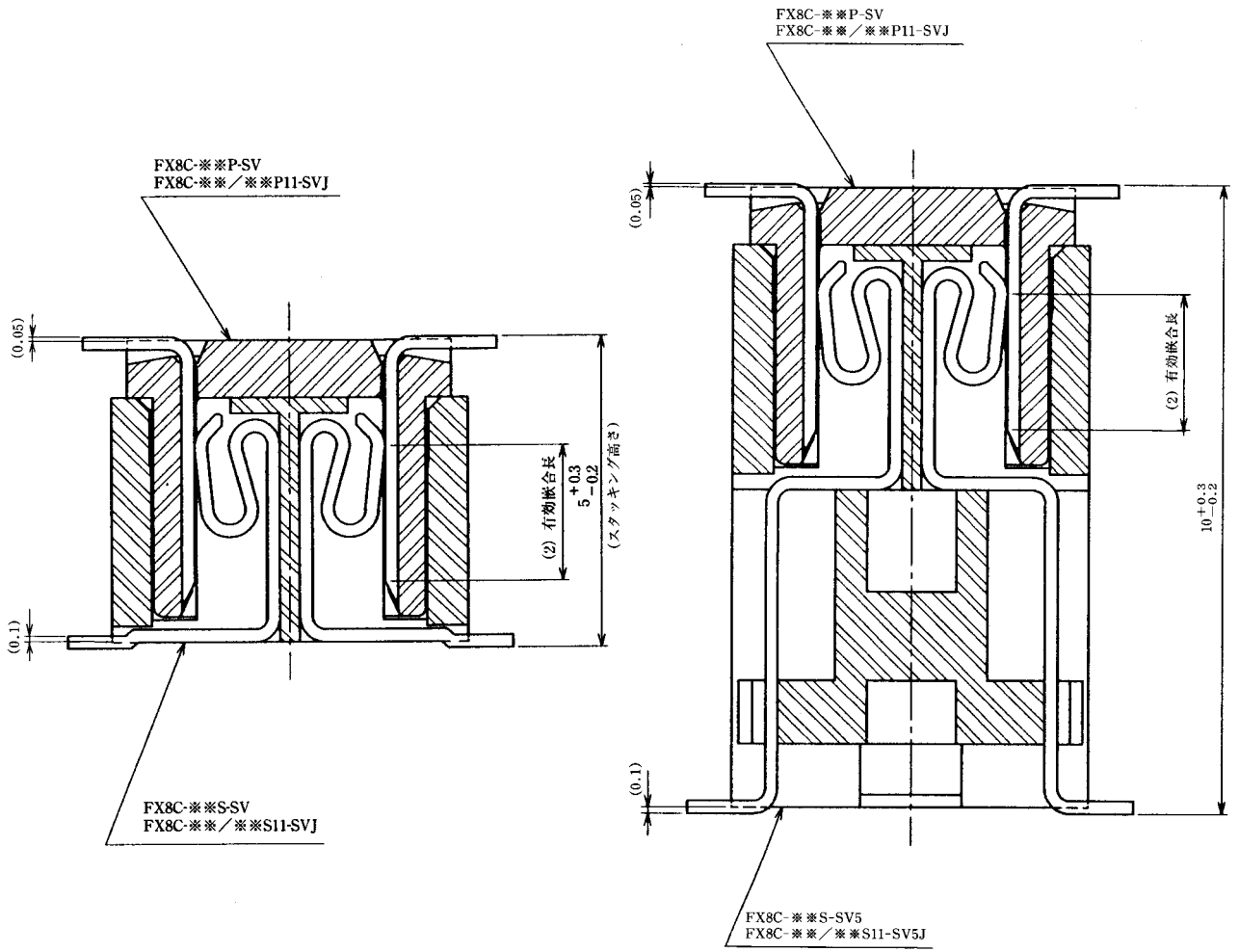
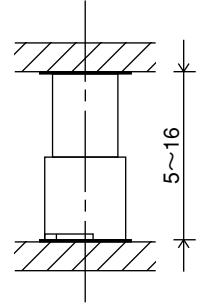
① ② ③ ④ ⑤ ⑥ ⑦

① シリーズ名：FX8C	④ コネクタ2列間ピッチ
② 極 数：60×2, 80×2, 100×2, 120×2, 140×2 例：120/120=240極	⑤ 端子形状：SV…基板垂直タイプ
	⑥ 製品高さ可変：無：標準(最低背品)1：+1mm …… 6：+6mm
③ コネクタ種別：P…ヘッダー S…レセプタクル	⑦ J：2個連結品

※2個連結品の標準納入形態はトレー梱包となります。

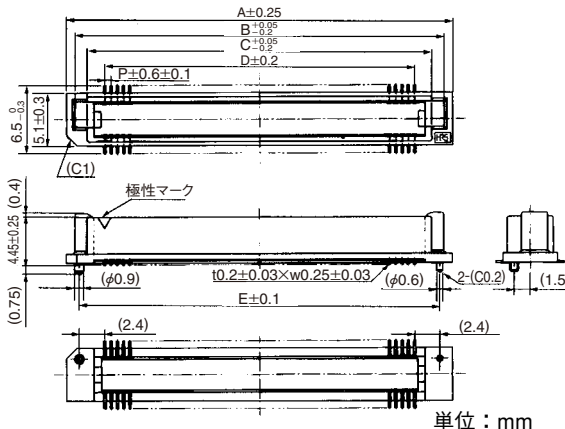
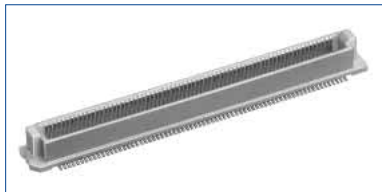
◆スタッキング高さバリエーション

レセプタクル ヘッダー	FX8C-**-**S-SV FX8C-**-**/**S11-SVJ	FX8C-**-**S-SV5 FX8C-**-**/**S11-SV5J
FX8C-**-**P-SV FX8C-**-**/**P11-SVJ	5mm	10mm
FX8C-**-**P-SV1 FX8C-**-**/**P11-SV1J	6mm	11mm
FX8C-**-**P-SV2 FX8C-**-**/**P11-SV2J	7mm	12mm
FX8C-**-**P-SV4 FX8C-**-**/**P11-SV4J	9mm	14mm
FX8C-**-**P-SV6 FX8C-**-**/**P11-SV6J	11mm	16mm



Jun.1.2024 Copyright 2024 HIROSE ELECTRIC CO., LTD. All Rights Reserved.

■ヘッダー(単品)
[FX8C-**-P-SV]

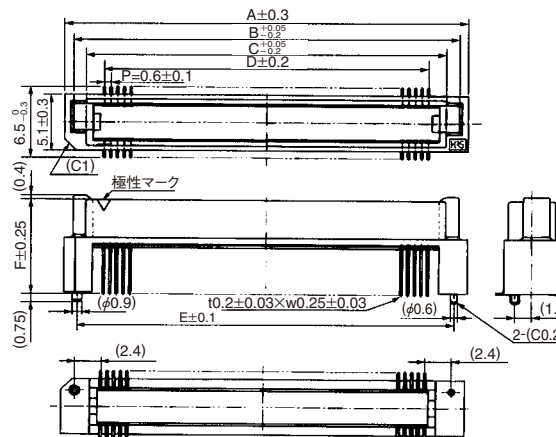


単位：mm

製品番号	HRS No.	極数	A	B	C	D	E	RoHS
FX8C-60P-SV(**)	578-0501-9 **	60	24.60	23.00	20.70	17.40	22.20	○
FX8C-80P-SV(**)	578-0503-4 **	80	30.60	29.00	26.70	23.40	28.20	
FX8C-100P-SV(**)	578-0505-0 **	100	36.60	35.00	32.70	29.40	34.20	
FX8C-120P-SV(**)	578-0506-2 **	120	42.60	41.00	38.70	35.40	40.20	
FX8C-140P-SV(**)	578-0507-5 **	140	48.60	47.00	44.70	41.40	46.20	

- (注1) エンボステーブ梱包品は、リール単位での販売です。
- (注2) マガジン梱包品をご発注の際は、マガジン梱包数量の整数倍をお願い致します。
- (注3) トレー梱包品は自動実装には対応しておりませんので、ご注意ください。

[FX8C-**-P-SV1]
[FX8C-**-P-SV2]
[FX8C-**-P-SV4]
[FX8C-**-P-SV6]

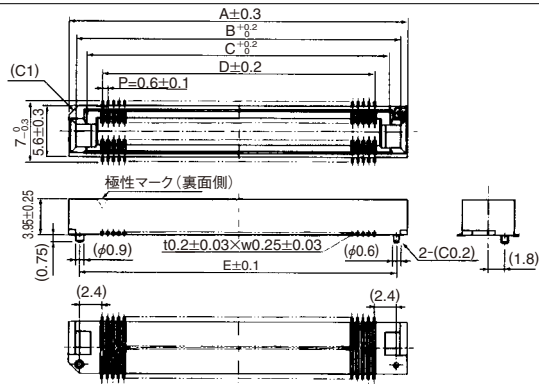


単位：mm

製品番号	HRS No.	極数	A	B	C	D	E	F	RoHS
FX8C-60P-SV1(**)	578-0521-6 **	60	24.60	23.00	20.70	17.40	22.20	5.45	○
FX8C-60P-SV2(**)	578-0541-3 **							6.45	
FX8C-60P-SV4(**)	578-0581-8 **							8.45	
FX8C-60P-SV6(**)	578-0601-3 **							10.45	
FX8C-80P-SV1(**)	578-0523-1 **	80	30.60	29.00	26.70	23.40	28.20	5.45	
FX8C-80P-SV2(**)	578-0543-9 **							6.45	
FX8C-80P-SV4(**)	578-0583-3 **							8.45	
FX8C-80P-SV6(**)	578-0603-9 **							10.45	
FX8C-100P-SV1(**)	578-0525-7 **	100	36.60	35.00	32.70	29.40	34.20	5.45	
FX8C-100P-SV2(**)	578-0545-4 **							6.45	
FX8C-100P-SV4(**)	578-0585-9 **							8.45	
FX8C-100P-SV6(**)	578-0605-4 **							10.45	
FX8C-120P-SV1(**)	578-0526-0 **	120	42.60	41.00	38.70	35.40	40.20	5.45	
FX8C-120P-SV2(**)	578-0546-7 **							6.45	
FX8C-120P-SV4(**)	578-0586-1 **							8.45	
FX8C-120P-SV6(**)	578-0606-7 **							10.45	
FX8C-140P-SV1(**)	578-0527-2 **	140	48.60	47.00	44.70	41.40	46.20	5.45	
FX8C-140P-SV2(**)	578-0547-0 **							6.45	
FX8C-140P-SV4(**)	578-0587-4 **							8.45	
FX8C-140P-SV6(**)	578-0607-0 **							10.45	

- (注1) エンボステーブ梱包品は、リール単位での販売です。
- (注2) マガジン梱包品をご発注の際は、マガジン梱包数量の整数倍をお願い致します。
- (注3) FX8C-**-P-SV6タイプは、リード間にロケーター部材が装着されています。
- (注4) トレー梱包品は自動実装には対応しておりませんので、ご注意ください。

■レセプタクル(単品) [FX8C-**-S-SV]

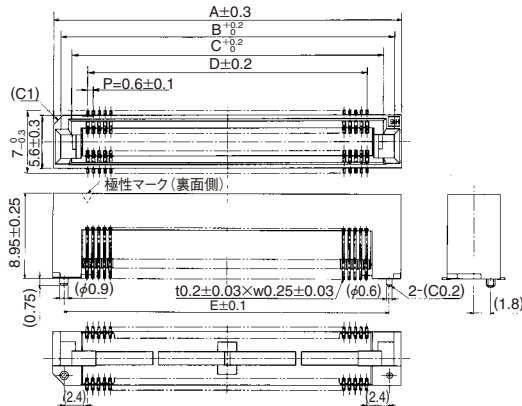


単位：mm

製品番号	HRS No.	極数	A	B	C	D	E	RoHS
FX8C-60S-SV(**)	578-0801-2 **	60	24.60	23.05	20.80	17.40	22.20	○
FX8C-80S-SV(**)	578-0803-8 **	80	30.60	29.05	26.80	23.40	28.20	
FX8C-100S-SV(**)	578-0805-3 **	100	36.60	35.05	32.80	29.40	34.20	
FX8C-120S-SV(**)	578-0806-6 **	120	42.60	41.05	38.80	35.40	40.20	
FX8C-140S-SV(**)	578-0807-9 **	140	48.60	47.05	44.80	41.40	46.20	

- (注1) エンボステープ梱包品は、リール単位での販売です。
- (注2) マガジン梱包品をご発注の際は、マガジン梱包数量の整数倍をお願い致します。
- (注3) トレー梱包品は自動実装には対応しておりませんので、ご注意ください。

[FX8C-**-S-SV5]

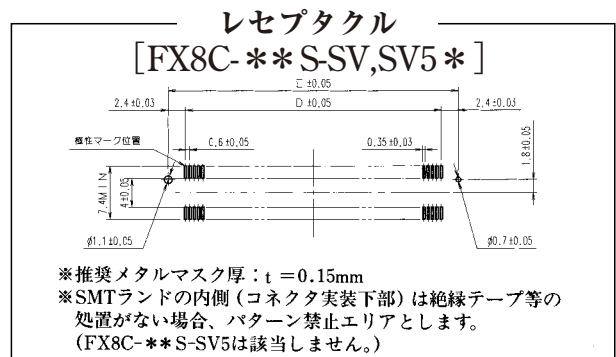
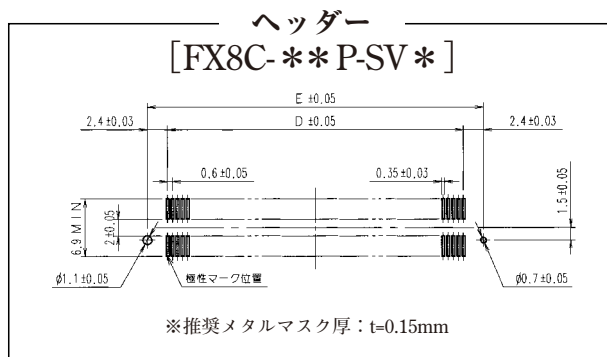


単位：mm

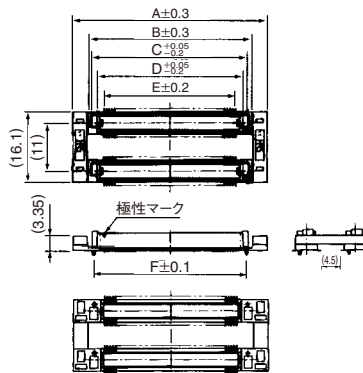
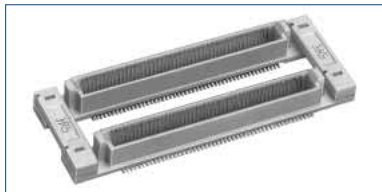
製品番号	HRS No.	極数	A	B	C	D	E	RoHS
FX8C-60S-SV5(**)	578-0821-0 **	60	24.60	23.05	20.80	17.40	22.20	○
FX8C-80S-SV5(**)	578-0823-5 **	80	30.60	29.05	26.80	23.40	28.20	
FX8C-100S-SV5(**)	578-0825-0 **	100	36.60	35.05	32.80	29.40	34.20	
FX8C-120S-SV5(**)	578-0826-3 **	120	42.60	41.05	38.80	35.40	40.20	
FX8C-140S-SV5(**)	578-0827-6 **	140	48.60	47.05	44.80	41.40	46.20	

- (注1) エンボステープ梱包品は、リール単位での販売です。
- (注2) マガジン梱包品をご発注の際は、マガジン梱包数量の整数倍をお願い致します。
- (注3) トレー梱包品は自動実装には対応しておりませんので、ご注意ください。

◆単品 推奨ランドパターン、メタルマスク寸法図 (実装面側)



■ヘッダー(2個連結品)
[FX8C-** / ** P11-SVJ]

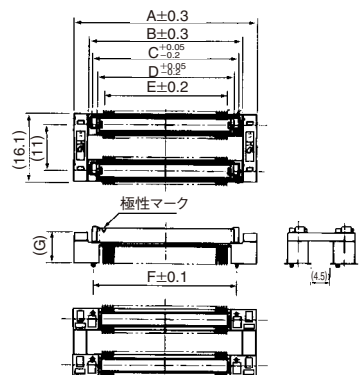
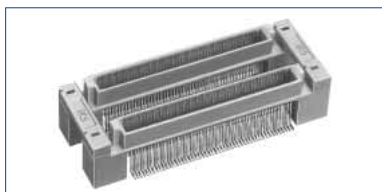


単位：mm

製品番号	HRS No.	極数	A	B	C	D	E	F	RoHS
FX8C-60/60P11-SVJ(71)	578-0651-1 71	60×2	31.70	24.70	23.00	20.70	17.40	22.20	○
FX8C-80/80P11-SVJ(71)	578-0653-7 71	80×2	37.70	30.70	29.00	26.70	23.40	28.20	
FX8C-100/100P11-SVJ(71)	578-0655-2 71	100×2	43.70	36.70	35.00	32.70	29.40	34.20	
FX8C-120/120P11-SVJ(71)	578-0656-5 71	120×2	49.70	42.70	41.00	38.70	35.40	40.20	
FX8C-140/140P11-SVJ(71)	578-0657-8 71	140×2	55.70	48.70	47.00	44.70	41.40	46.20	

(注) 2個連結品はトレー梱包です。自動実装には対応しておりませんので、ご注意ください。

- [FX8C-** / ** P11-SV1J]
- [FX8C-** / ** P11-SV2J]
- [FX8C-** / ** P11-SV4J]
- [FX8C-** / ** P11-SV6J]



単位：mm

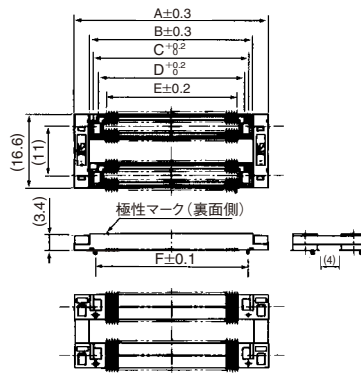
製品番号	HRS No.	極数	A	B	C	D	E	F	G	H	RoHS
FX8C-60/60P11-SV1J(71)	578-0671-9 71	60×2	31.70	24.70	23.00	20.70	17.40	22.20	4.35	5.45	○
FX8C-60/60P11-SV2J(71)	578-0691-6 71								5.35	6.45	
FX8C-60/60P11-SV4J(71)	578-0731-9 71								7.35	8.45	
FX8C-60/60P11-SV6J(71)	578-0751-6 71								9.35	10.45	
FX8C-80/80P11-SV1J(71)	578-0673-4 71	80×2	37.70	30.70	29.00	26.70	23.40	28.20	4.35	5.45	
FX8C-80/80P11-SV2J(71)	578-0693-1 71								5.35	6.45	
FX8C-80/80P11-SV4J(71)	578-0733-4 71								7.35	8.45	
FX8C-80/80P11-SV6J(71)	578-0753-1 71								9.35	10.45	
FX8C-100/100P11-SV1J(71)	578-0675-0 71	100×2	43.70	36.70	35.00	32.70	29.40	34.20	4.35	5.45	
FX8C-100/100P11-SV2J(71)	578-0695-7 71								5.35	6.45	
FX8C-100/100P11-SV4J(71)	578-0735-0 71								7.35	8.45	
FX8C-100/100P11-SV6J(71)	578-0755-7 71								9.35	10.45	
FX8C-120/120P11-SV1J(71)	578-0676-2 71	120×2	49.70	42.70	41.00	38.70	35.40	40.20	4.35	5.45	
FX8C-120/120P11-SV2J(71)	578-0696-0 71								5.35	6.45	
FX8C-120/120P11-SV4J(71)	578-0736-2 71								7.35	8.45	
FX8C-120/120P11-SV6J(71)	578-0756-0 71								9.35	10.45	
FX8C-140/140P11-SV1J(71)	578-0677-5 71	140×2	55.70	48.70	47.00	44.70	41.40	46.20	4.35	5.45	
FX8C-140/140P11-SV2J(71)	578-0697-2 71								5.35	6.45	
FX8C-140/140P11-SV4J(71)	578-0737-5 71								7.35	8.45	
FX8C-140/140P11-SV6J(71)	578-0757-2 71								9.35	10.45	

(注1) 2個連結品はトレー梱包です。自動実装には対応しておりませんので、ご注意ください。

(注2) FX8C-※※/※※P1-SV6Jタイプは、リード間にロケター部材が装着されています。

■レセプタクル(2個連結品)

[FX8C-**/**S11-SVJ]

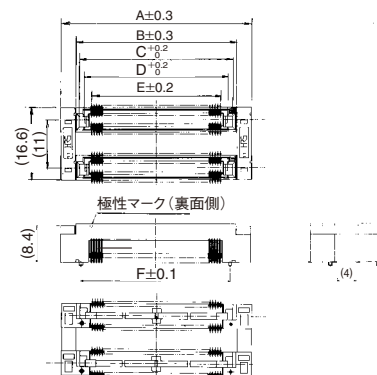


単位：mm

製品番号	HRS No.	極数	A	B	C	D	E	F	RoHS
FX8C-60/60S11-SVJ(71)	578-0901-7 71	60×2	31.70	24.60	23.05	20.80	17.40	22.20	○
FX8C-80/80S11-SVJ(71)	578-0903-2 71	80×2	37.70	30.60	29.05	26.80	23.40	28.20	
FX8C-100/100S11-SVJ(71)	578-0905-8 71	100×2	43.70	36.60	35.05	32.80	29.40	34.20	
FX8C-120/120S11-SVJ(71)	578-0906-0 71	120×2	49.70	42.60	41.05	38.80	35.40	40.20	
FX8C-140/140S11-SVJ(71)	578-0907-3 71	140×2	55.70	48.60	47.05	44.80	41.40	46.20	

(注) 2個連結品はトレー梱包です。自動実装には対応しておりませんので、ご注意ください。

[FX8C-**/**S11-SV5J]

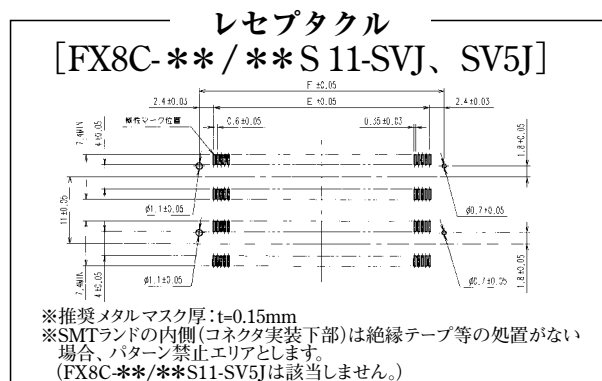
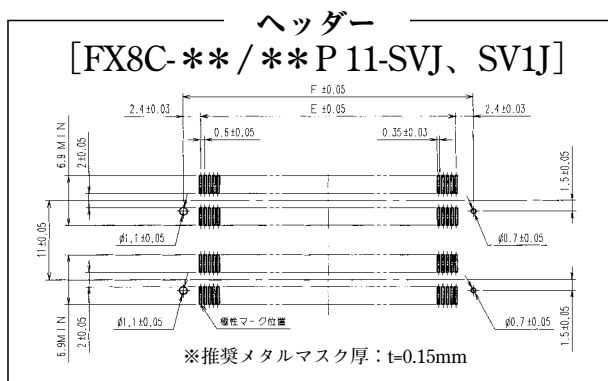


単位：mm

製品番号	HRS No.	極数	A	B	C	D	E	F	RoHS
FX8C-60/60S11-SV5J(71)	578-0921-4 71	60×2	31.70	24.60	23.05	20.80	17.40	22.20	○
FX8C-80/80S11-SV5J(71)	578-0923-0 71	80×2	37.70	30.60	29.05	26.80	23.40	28.20	
FX8C-100/100S11-SV5J(71)	578-0925-5 71	100×2	43.70	36.60	35.05	32.80	29.40	34.20	
FX8C-120/120S11-SV5J(71)	578-0926-8 71	120×2	49.70	42.60	41.05	38.80	35.40	40.20	
FX8C-140/140S11-SV5J(71)	578-0927-0 71	140×2	55.70	48.60	47.05	44.80	41.40	46.20	

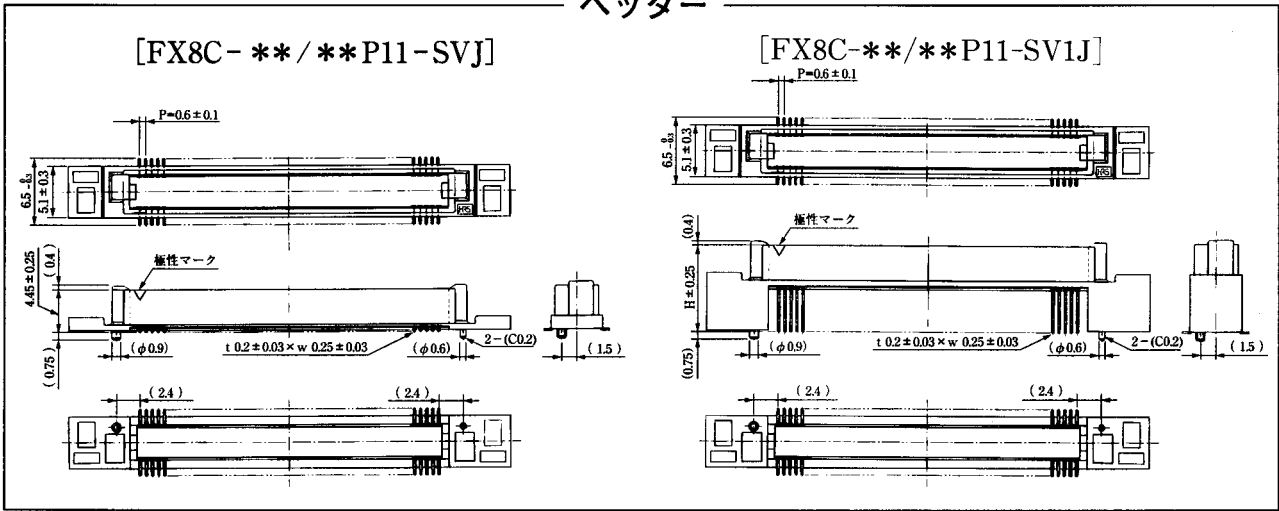
(注) 2個連結品はトレー梱包です。自動実装には対応しておりませんので、ご注意ください。

◆2個連結品 推奨ランドパターン、メタルマスク寸法図 (実装面側)

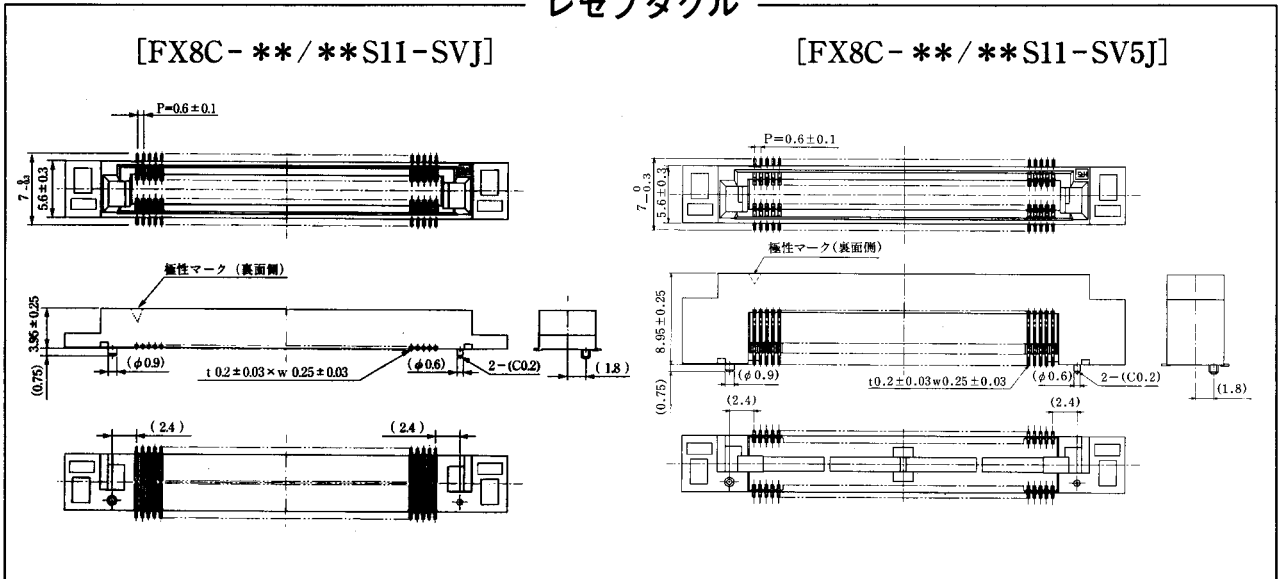


◆ジョイント取り外し後詳細図 (2個連結品における単品)

ヘッダー



レセプタクル



◆コネクタのご使用法

1. 嵌合面の許容隙間について

製品の有効嵌合長は2.0mmです。嵌合時におけるヘッダーとレセプタクルの隙間は、1.2mm以下となるようにご使用ください。

2. 実装基板間の固定について

本製品を嵌合力のみで基板間に固定する場合は、振動及び衝撃等の負荷の加わらないように固定方法を考慮してください。

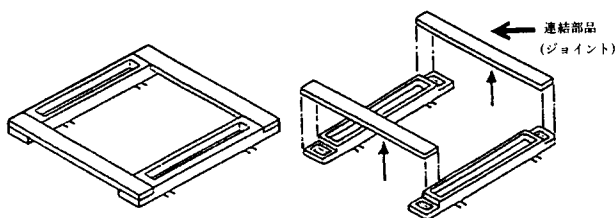
3. 嵌合時のスタッキング高さ公差について

$$\text{スタック} \quad \text{Amm} \longrightarrow A \begin{matrix} +0.3 \\ -0.2 \end{matrix} \text{mm}$$

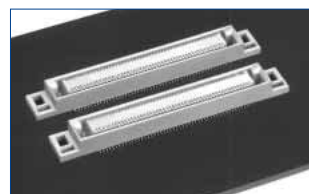
(注) 上記スタッキング高さ公差にはクリームはんだの厚さが考慮されておりませんのでご注意ください。

4. 2個連結品のご使用について

2個連結品は長手両端を連結部品にて固定されていますが、その状態では嵌合することが出来ません。嵌合の事前には必ず上方に引き抜くように取り外してください。(基板実装前には連結部品を外さないでください。)



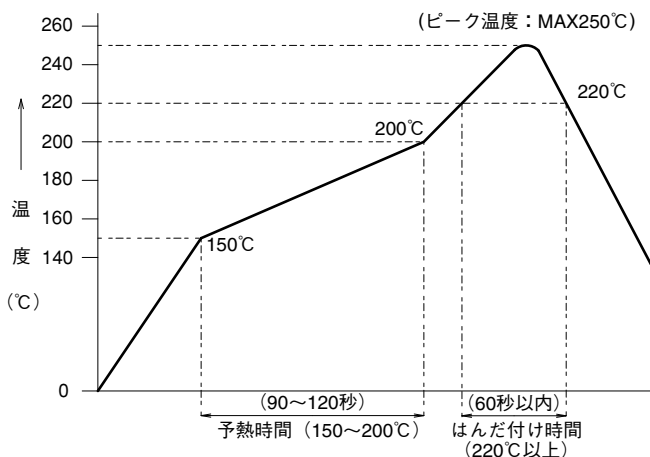
ジョイントバー取りはずし前



ジョイントバー取りはずし後

(注) 複数個使いする場合は、2個連結品をご使用ください。但し2個連結品の複数個使いは推奨しておりません。

5. 実装温度プロファイル (参考)



<適用条件>

- リフロー方式 : 遠赤・熱風併用リフロー (日本電熱計器 SENSBEY NR-II)
- リフロー炉雰囲気 : 大気
- はんだ : クリームタイプ Sn-3Ag-0.5Cu (フラックス含有量 11Wt%) (千住金属製 M705-221CM5-42-10.5)
- 基板 : 寸法 161×100×1.6mm
材質 ガラスエポキシ
- メタルマスク厚 : 厚さ 0.15mm

(注1) この温度プロファイルは推奨値です。温度測定箇所はコネクタ上面とします。

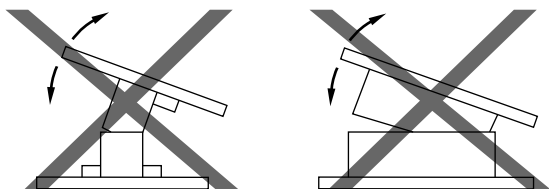
(注2) リフロー行程は2回以下とします。

(注3) クリームはんだの種類およびメーカー、基板サイズ、その他の実装部材等の影響、等、条件により異なりますので、実装状態を十分ご確認の上ご使用願います。

6. 使用上の注意点

本製品は小型化の為、薄肉成型品です。

過度なこじり挿抜をされますと、製品破壊や接触不良の原因となりますので、ご注意ください。



◆納入形態

梱包形式	極数	60	80	100	120	140
マガジン梱包	製品入り数(個)	21	17	14	12	10
	販売単位	製品入り数の倍数にて願います。(60極:21個、42個…)				
	マガジン全長	550mm±2mm				
エンボステープ梱包	テープ幅(JIS)(mm)	44		56		72
	製品ピッチ	(12mm)				
	エンボスリール径	本カタログ16頁の表をご参照ください。				
	製品入り数	本カタログ16頁の表をご参照ください。				
	販売単位	1リール単位				

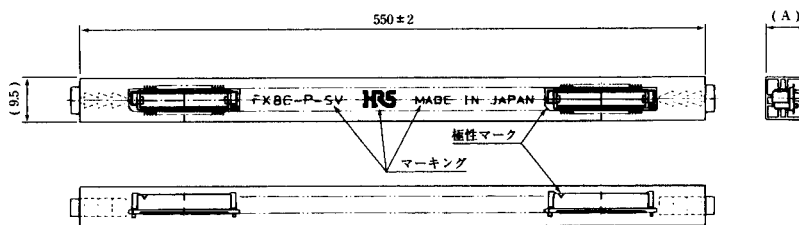
※上記の納入形態は単品についてのみ記載しております。
尚、2個連結品の納入形態はトレイ梱包です。

◆梱包仕様図

[マガジン梱包]

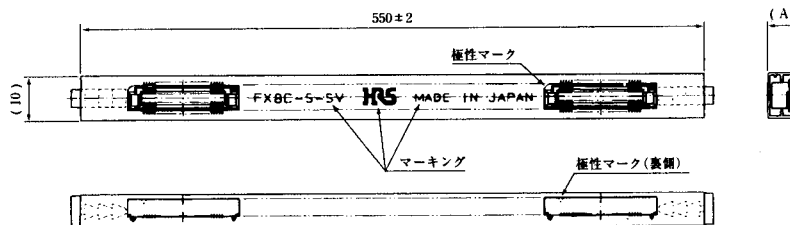
●ヘッダー

- [FX8C-**-**P-SV (91)]
- [FX8C-**-**P-SV1 (91)]
- [FX8C-**-**P-SV2 (91)]
- [FX8C-**-**P-SV4 (91)]
- [FX8C-**-**P-SV6 (91)]



●レセプタクル

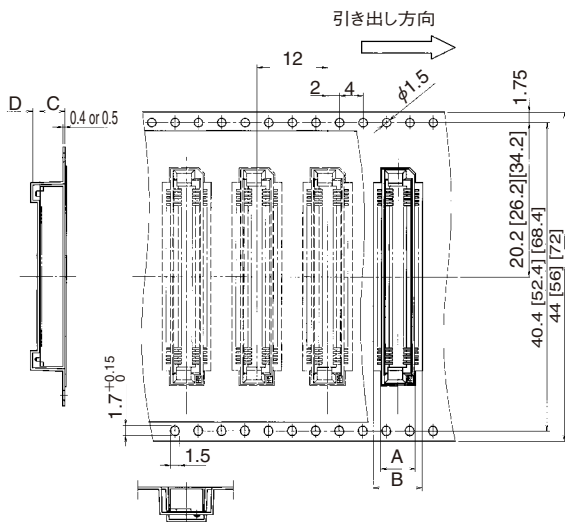
- [FX8C-**-**S-SV (68)]
- [FX8C-**-**S-SV5 (91)]



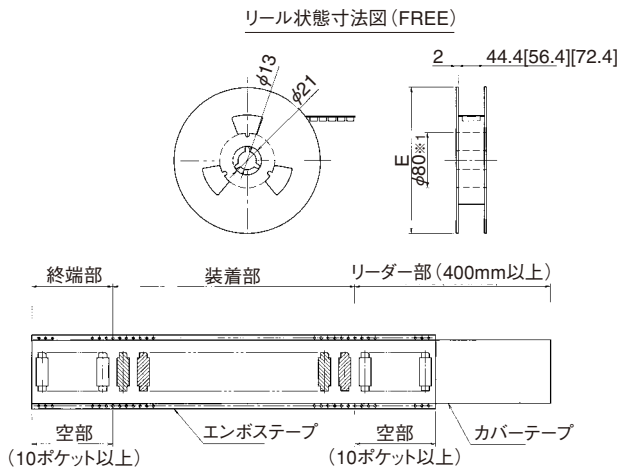
P/S	製品番号	A
ヘッダー	FX8C-**-**P-SV(91)	9
	FX8C-**-**P-SV1(91)	10
	FX8C-**-**P-SV2(91)	11
	FX8C-**-**P-SV4(91)	13
	FX8C-**-**P-SV6(91)	15
レセプタクル	FX8C-**-**S-SV(68)	7.4
	FX8C-**-**S-SV5(91)	12.4

[エンボステープ梱包]

●キャリア寸法図



●リール状態寸法図 (FREE)



※上図は代表としてレセプタクルコネクタの場合を示しています。
[] 内寸法はテープ幅56mm、72mmの場合を示しています。

※1 FX8C-140S-SV(92)のE寸法はφ370、芯寸法はφ100となります。
※2 FX8C-120P-SV2(92)、FX8C-120S-SV5(92)、FX8C-140S-SV5(92)のE寸法はφ380となります。

(注) 製品によりエンボス対応していないことがあります。ご確認ください。

単位：mm

P/S	製品番号	A	B	C	D	E	製品入り数
ヘッダー	FX8C- * * P-SV (92)	5.5	7.9	5.2	1.2	φ 370	1000個
	FX8C- * * P-SV1 (92)	5.5	7.9	6.2	1.2	φ 370	1000個
	FX8C- * * P-SV2 (92)	5.5	7.9	7.2	1.2	φ 330	500個 ※2
	FX8C- * * P-SV4 (92)	5.5	7.9	9.2	1.2	φ 370	500個
	FX8C- * * P-SV6 (92)	5.5	7.9	11.2	1.2	φ 370	500個
レセプタクル	FX8C- * * S-SV (92)	6.0	8.4	4.3	1.2	φ 330	1000個 ※1
	FX8C- * * S-SV5 (92)	6.0	8.4	9.3	1.2	φ 370	500個 ※2

**：極数



英知をつなげる
エレクトロニクス会社

ヒロセ電機株式会社

営業本部 神奈川県横浜市都筑区中川中央2丁目6番3号
電話 045-620-3491 (代表)