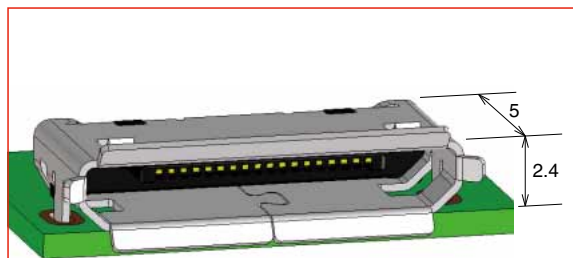
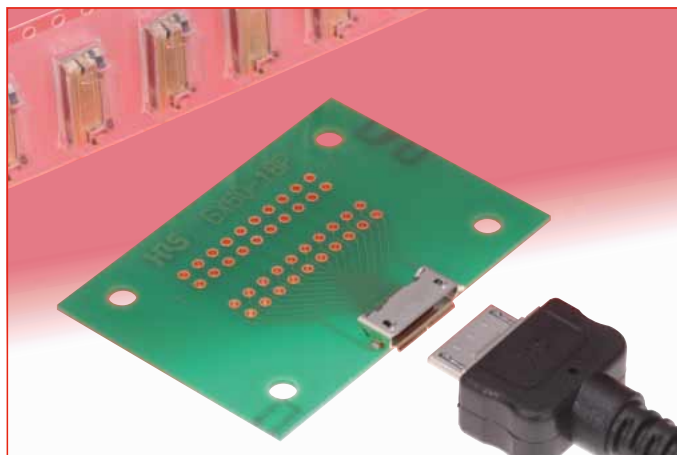


# 0.4mmピッチ 省スペースインターフェイスコネクタ

## GXシリーズ



(18芯)

レセプタクル

GX60-18P

### ■概説

GXシリーズは、携帯情報端末機器用のI/Oとして開発された、0.4mmピッチ省スペースインターフェイスコネクタです。

### ■特長

#### 1. 省スペース設計

奥行き寸法5mmの世界最小クラスにより、実装面積及び体積を少なく出来る省スペース設計になっています。

#### 2. こじりに強い一体成形を採用

レセプタクルは、一体成形を採用する事により、こじりに強い設計になっています。

#### 3. 挿抜耐久性に優れる

ヒロセオリジナルロック機構により挿抜1万回に達しても、高い嵌合保持力をキープし、明確なクリック感が得られます。

#### 4. 静電対策設計

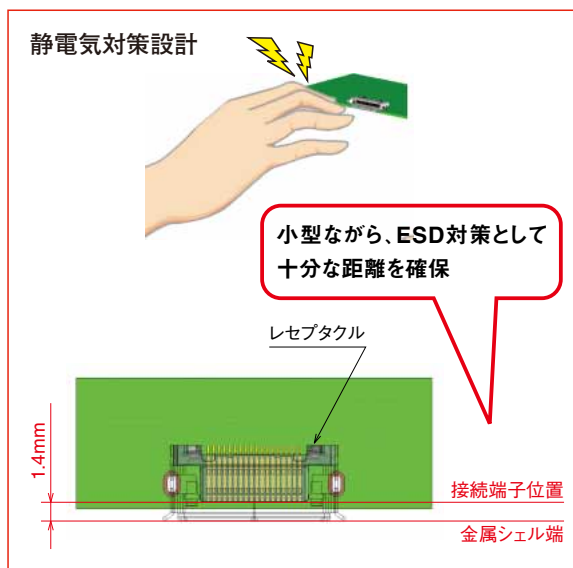
金属シェルから端子先端までの距離が長いので、静電放出の影響から回路を保護します。

#### 5. RoHS対応

環境問題に配慮し、RoHS指令使用禁止物質を使用しておりません。

### ■用途

DSC、PDA、ノートパソコン、携帯電話等



## ■製品規格

定 格	定格電流 定格電圧	0.5A (両端2芯は1A可能) AC30V	使用温度範囲 保存温度範囲	-30℃～+80℃ -40℃～+85℃
項 目	規 格		条 件	
1.接触抵抗	60mΩ以下		DC100mAで測定	
2.絶縁抵抗	100MΩ以上		DC100Vで測定	
3.耐電圧	せん絡、絶縁破壊がないこと。		AC100Vで1分間通電	
4.繰り返し動作	接触抵抗100mΩ以下		10000回	
5.耐衝撃性	1μs以上の電氣的瞬断がないこと。		加速度490m/s <sup>2</sup> 、持続時間11ms、正弦半波6方向各3回	
6.耐振性	1μs以上の電氣的瞬断がないこと。		周波数10～55Hz、片振幅0.75mmで3軸方向各2時間	
7.温度サイクル	接触抵抗100mΩ以下		温度 -55→15→35→85→15→35℃ 時間 30→2～3→30→2～3分を5サイクル実施後 常温放置1～2時間	
8.耐湿性	接触抵抗100mΩ以下 絶縁抵抗10MΩ以上		温度40±3℃、湿度90～95%中に96時間放置後、 常温常湿に1～2時間	
9.耐熱性	接触抵抗100mΩ以下		温度+85±2℃に96±4時間放置	
10.耐寒性	接触抵抗100mΩ以下		温度-40±3℃に96±4時間放置	
11.塩水噴霧	接触抵抗100mΩ以下		濃度5%±1%、湿度35±3℃に48時間	

## ■材質

### ●レセプタクル

部品	材質	処理	備考
絶縁体	合成樹脂	クロ色	UL94V-0
端子	銅合金	金めっき	——
シェル	ステンレス鋼	部分金めっき	——

### ●プラグ

部品	材質	処理	備考
絶縁体	合成樹脂	クロ色	UL94V-0
端子	銅合金	金めっき	——
シェルA	ステンレス鋼	ニッケルめっき	——
シェルB	ステンレス鋼	ニッケルめっき	——
ロック	ステンレス鋼	——	——

## ■製品番号の構成

製品番号から製品の仕様をご判断頂く際にご利用下さい。

### ●レセプタクル

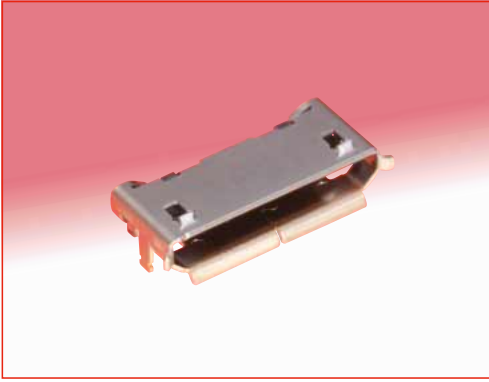
**GX60 - 18 P**  
①                      ②      ③

### ●プラグ

**GX40 - 18 S**  
①                      ②      ③

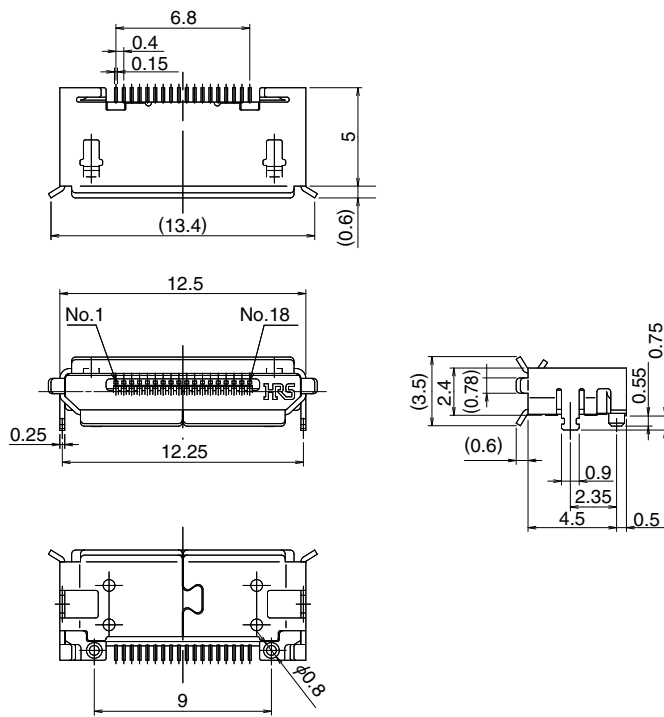
① シリーズ名：GX60 (レセプタクル) GX40 (プラグ)
② 芯数
③ 端子の種類 P：雄端子 S：雌端子

## ■レセプタクル

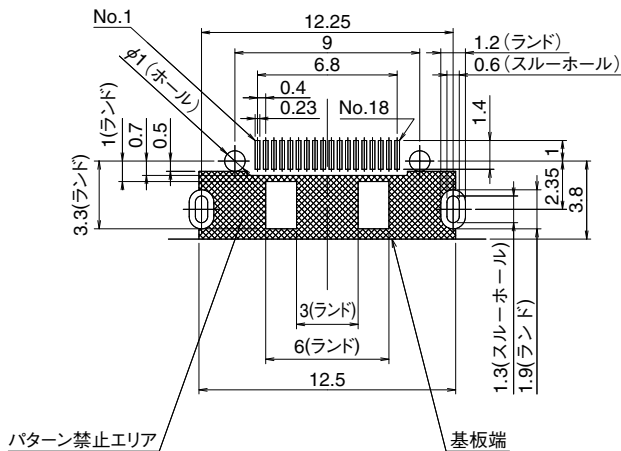


製品番号	HRS No.	RoHS
GX60-18P	CL247-0001-3	○

(注) 梱包はエンボステープ梱包となります。(1,500個/リール)  
ご注文はリール数でお願い致します。



## ◆推奨ランドパターン寸法（取り付け面側）

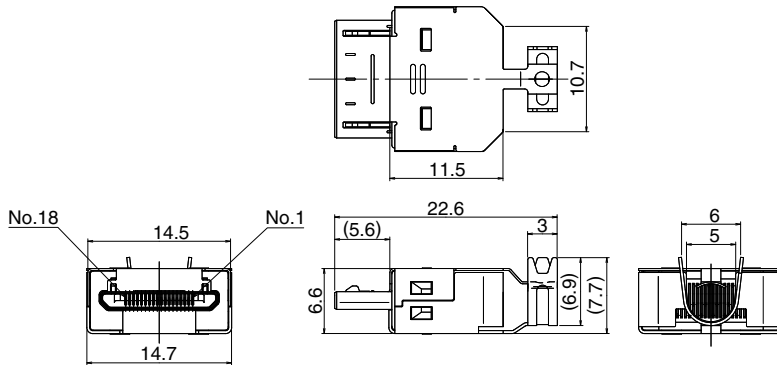


■ プラグ

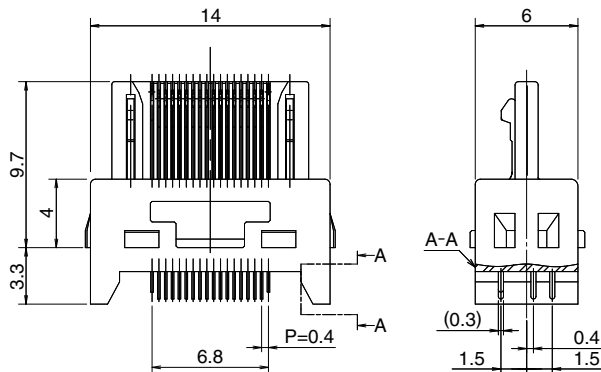


製品番号	HRS No.	RoHS
GX40-18S	CL247-0002-6	○

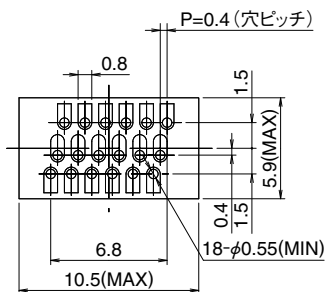
● 組み込み状態図



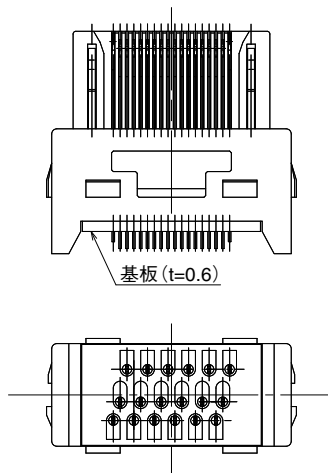
● コネクタユニット



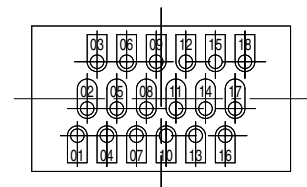
◆ 参考基板寸法図 (t=0.6)



◆ 基板組み込み状態図

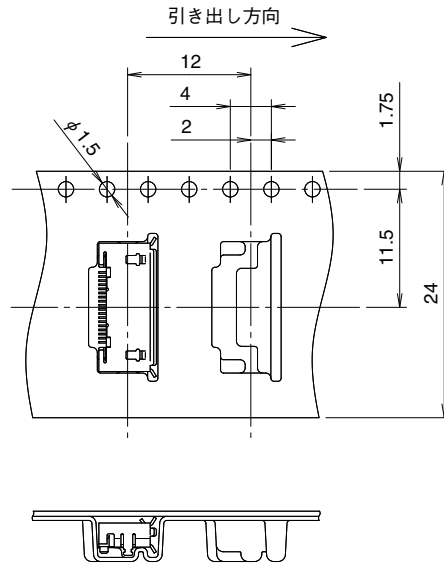


◆ 端子番号



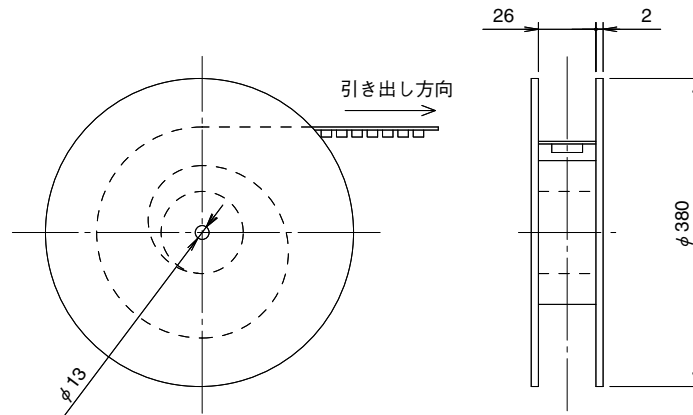
## ◆レセプタクル 梱包状態図 (JIS C 0806-3)

### ●エンボスキャリアテープ寸法図

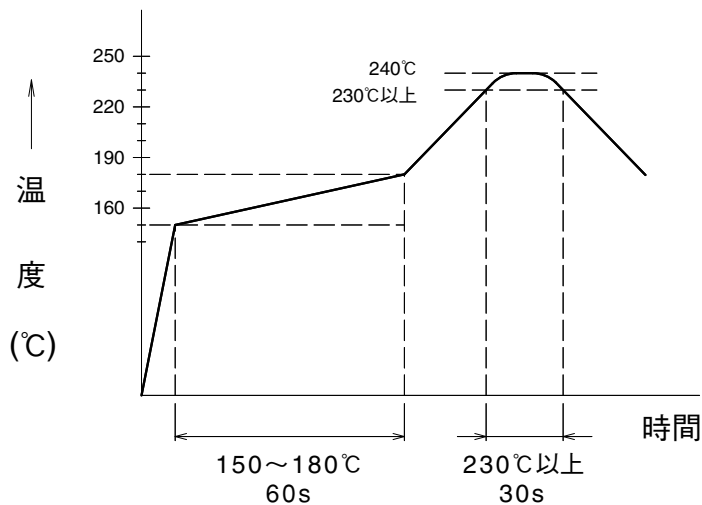


(注) 梱包はエンボステープ梱包となります。(1,500個/リール)  
ご注文はリール数でお願い致します。

### ●リール状態図



## ◆レセプタクル推奨リフロー温度プロファイル



測定は端子リード部としています。  
クリームはんだの種類、メーカー、基板サイズ、その他の実装部材等の条件により異なる場合がありますので、実装状態を十分ご確認の上ご使用願います。

