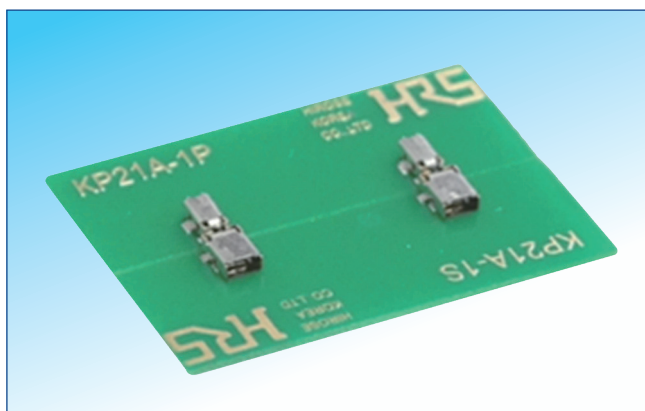


# 水平接続タイプ、1芯フローティング 基板対基板コネクタ

## KP21Aシリーズ



### ■ 特長

#### 1. スリム&低背コネクタ

LED照明の基板間水平接続に最適な、スリム&低背の1芯コネクタです。

#### 2. 十分な有効嵌合長

1.3mmの有効嵌合長により、高い接触信頼性を確保しています。

#### 3. フローティング構造

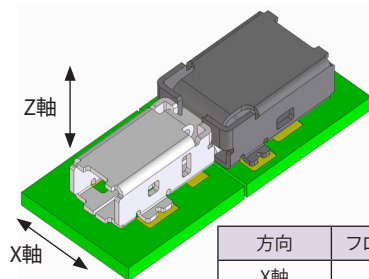
X軸とZ軸、各方向それぞれの位置ずれを吸収。  
確実な接続で高い接触信頼性を有しています。(図①)

#### 4. 明確なクリック感

半嵌合防止に有効なクリック感を有しており、嵌合操作性向上に貢献します。(図②)

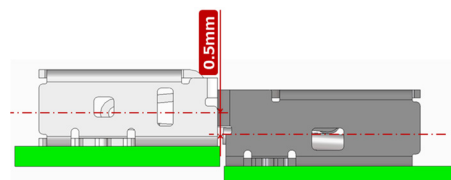
#### 5. 大電流対応: 3A

### フローティング構造 (X、Z軸方向)

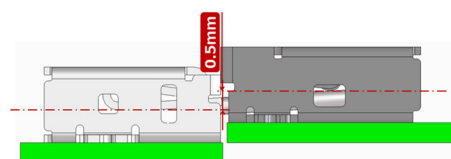


方向	フローティング量
X軸	±0.3mm
Z軸	±0.5mm

#### • 上ずれ (+Z軸方向)



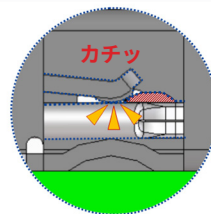
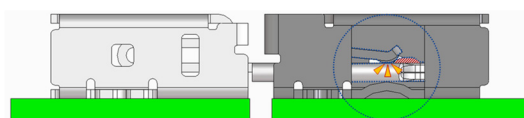
#### • 下ずれ (-Z軸方向)



接触信頼性を確保する位置ずれ吸収構造 図①

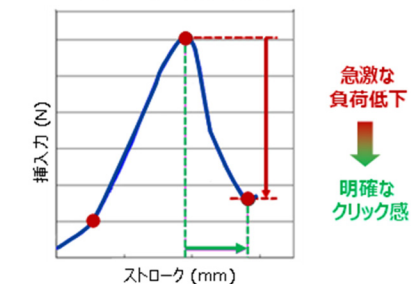
### 明確なクリック感

挿入方向 →



確かなクリック感で  
半嵌合を防止

### 挿入力負荷曲線



長いストローク → クリック感を確保

図②

## ■ 製品規格

定格	定格電流	3A	使用温度範囲	-55 ~ +85°C (注1)
			使用湿度範囲	25 ~ 85% (注2)
	定格電圧	AC 125V	保存温度範囲	-10 ~ +50°C (注3)
			保存湿度範囲	85% 以下 (注2)

項目	規格	条件
1. 接触抵抗	20mΩ以下 (注4)	AC 20mV、10mAで測定
2. 耐振性	1μs以上の電氣的瞬断がないこと 接触抵抗: 初期からの変化量 30mΩ以下 破損・ひび・部品のゆるみがないこと	周波数 10~55Hz、片振幅 1.52mm、5分間、3軸方向
3. 耐衝撃性	1μs以上の電氣的瞬断がないこと 接触抵抗: 初期からの変化量 30mΩ以下 破損・ひび・部品のゆるみがないこと	加速度 490m/s <sup>2</sup> 、持続時間 11ms、正弦半波3軸方向 各3回、計18回
4. 耐湿性	接触抵抗: 初期からの変化量 30mΩ以下 機能を損なう腐食や破損等の異常なきこと	温度 85°C、湿度 85% の中に 240時間放置
5. 温度サイクル	接触抵抗: 初期からの変化量 30mΩ以下 機能を損なう腐食や破損等の異常なきこと	温度 -55~+85°C、25サイクル(1サイクル=1時間)
6. 挿抜寿命	接触抵抗: 初期からの変化量 30mΩ以下 極度の摩耗や破損等の異常がないこと	10回
7. はんだ耐熱性	外観の変形、及び端子などに著しいガタがないこと	リフロー: ピーク温度250°C以下、220°C以上 60秒以内 手はんだ: はんだごて温度 245°C、3秒

(注1) 通電時の温度上昇を含みます。

(注2) 結露のない状態でご使用ください。

(注3) ここでの保存とは、基板搭載前の未使用品に対する長期保管状態を表します。

基板搭載後の無通電状態及び、輸送時などの一時保管状態では、使用温湿度範囲が適用されます。

(注4) 導体抵抗を含みます。温度+15~+35°C、気圧86~106kpa、相対湿度25~85%で試験。

## ■ 材質・処理

製品	材質	処理
プラグ	リン青銅	スズめっき
ソケット	リン青銅	スズめっき

## ■ 製品番号の構成

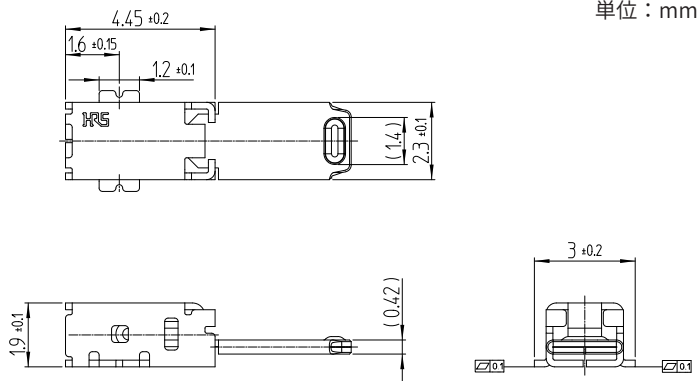
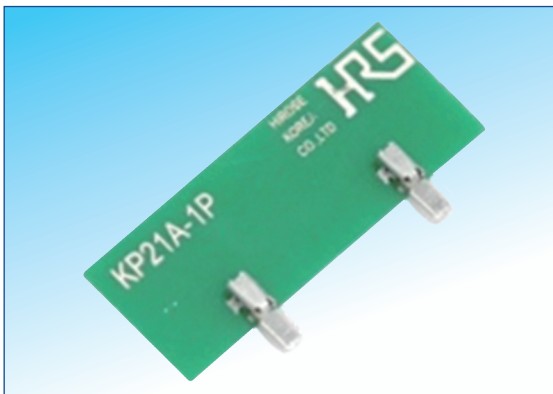
製品番号から製品の仕様をご判断いただく際にご利用ください。

**KP21**   **A**   -   **1**   **P**   (**800**)

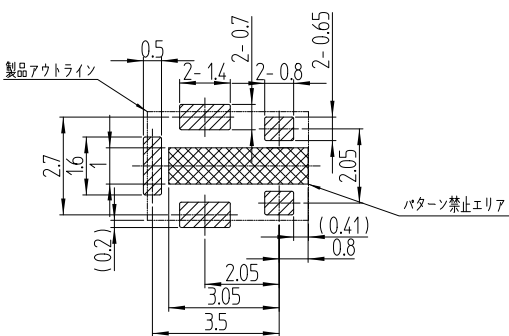
①   ②   ③   ④   ⑤

① シリーズ名	KP21	④ コネクタ種別	P: プラグ S: ソケット
② 型別タイプ	A: フローティング 基板対基板	⑤ 仕様	(800): スズめっき、エンボステープ梱包
③ 芯数	1芯		

## ■ プラグ (SMT)

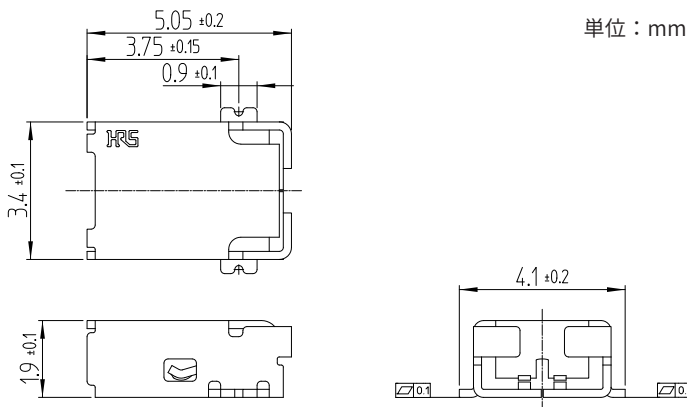
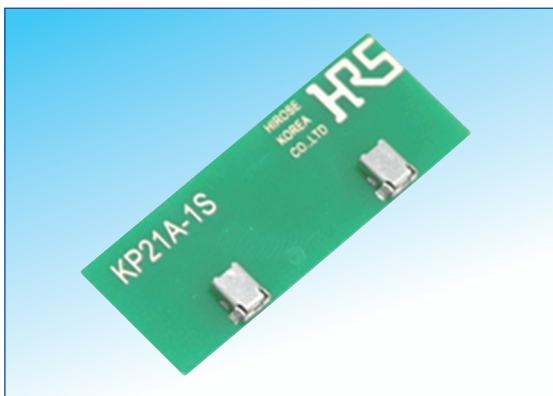


### ● 推奨基板寸法図 (t=1.6mm)

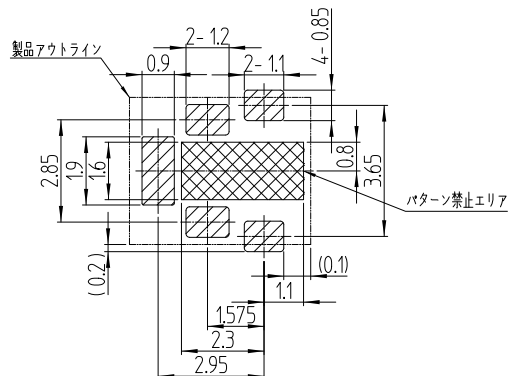


製品番号	HRS No.	購入単位
KP21A-1P(800)	480-0633-0 00	1リール/4,500個巻き

## ■ ソケット (SMT)



### ● 推奨基板寸法図 (t=1.6mm)

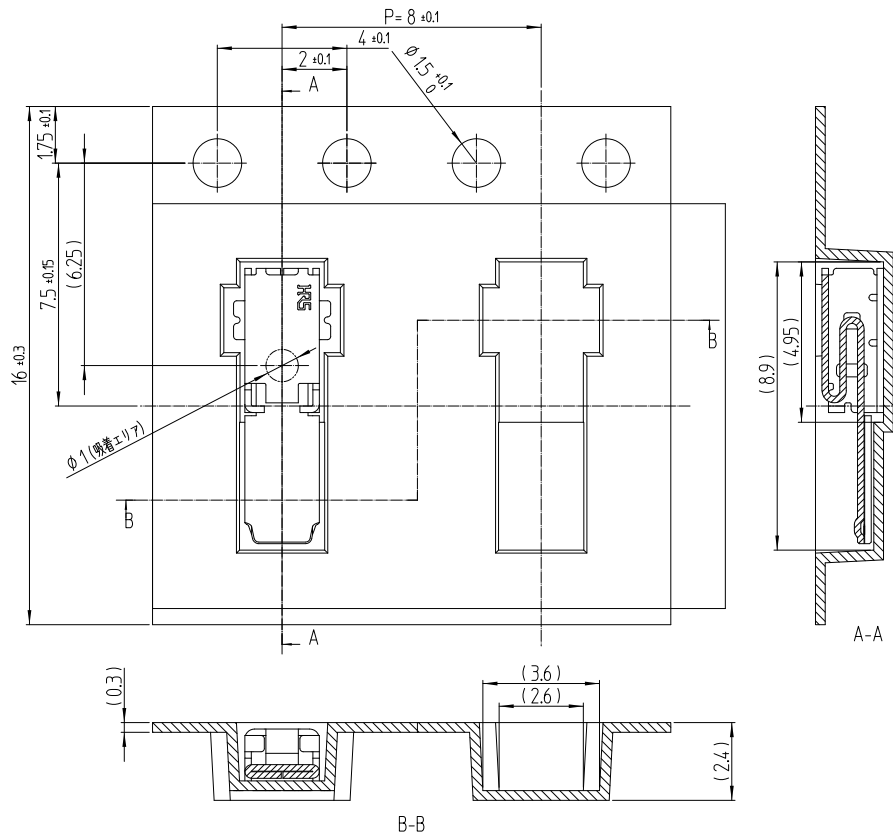


製品番号	HRS No.	購入単位
KP21A-1S(800)	480-0632-0 00	1リール/4,500個巻き

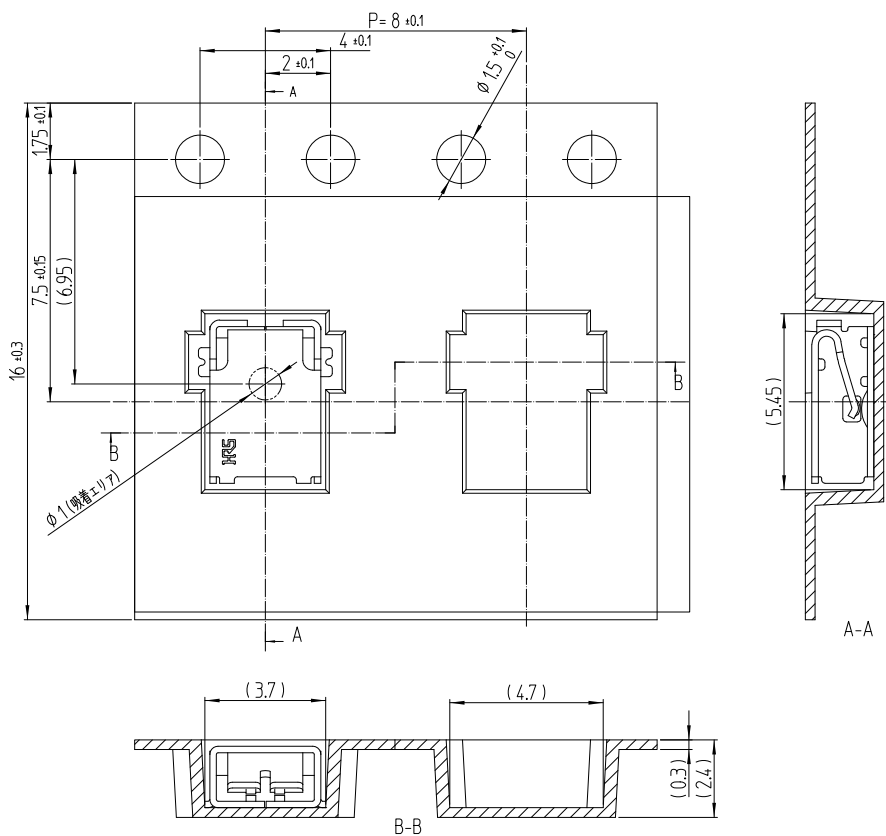
### ◆ 梱包仕様図

#### ● エンボスキャリアテープ寸法図

##### プラグ

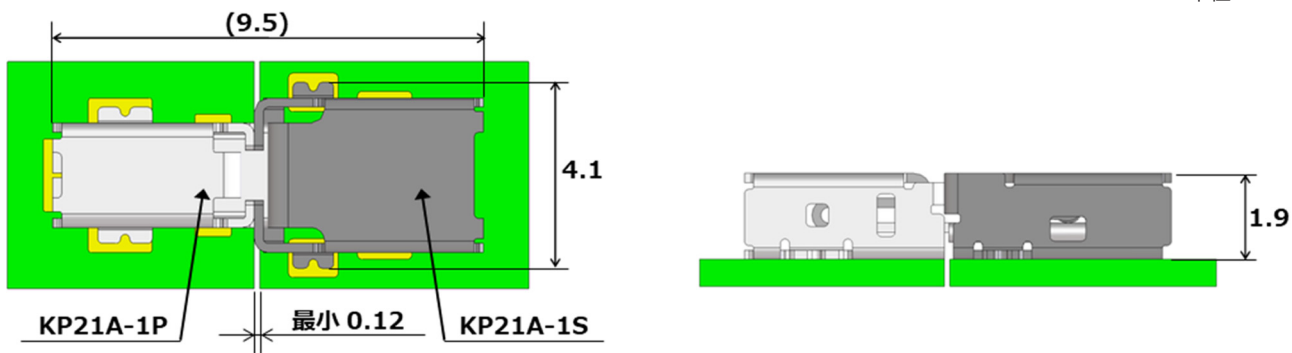


##### ソケット



◆ 嵌合寸法図

単位：mm



◆ 使用上のご注意

<p>1. 推奨温度プロファイル (鉛フリー実装対応)</p>	<p><b>[適用条件]</b></p> <ol style="list-style-type: none"> <li>ピーク温度: 250°C以下</li> <li>加熱部 : 220°C以上、60秒以内</li> <li>予熱部 : 150~180°C、90~120秒</li> <li>回数 : 1回</li> <li>推奨雰囲気: 窒素1000PPM~2000PPM</li> </ol>
<p>2. 推奨スクリーン厚さ、 開口率(パターン面積比)</p>	<p>厚さ 0.12mm、開口率: 100%</p>
<p>3. 基板の反り</p>	<p>コネクタ両端部を基準とし、コネクタ中央部にて0.02mm以下</p>
<p>4. 注意事項</p>	<ul style="list-style-type: none"> <li>お客様機器での実装状態(リフローはんだ付け状態)を、事前にご確認願います。はんだ付け温度、はんだペースト、エアリフロー機、窒素リフロー機、プリント基板の種類により、実装条件が変化する場合があります。実装条件が異なると、コネクタの性能に影響することがあります。</li> <li>事前に、お客様機器の使用状態をご確認のうえ、その条件に合わせて、プリント基板のパターンサイズ、位置、はんだ塗布量を最適化願います。コネクタの性能に影響することがあります。</li> <li>リフロー条件によってはめっきが変色することがありますが、製品の性能には影響ありません。</li> <li>リフロー機を通過する間に、誤ってコネクタが接触すると、コネクタの変形や破損の原因となります。未然防止をご確認願います。</li> <li>エンボス梱包の保管期限がある場合は、外観やはんだ付け性をご確認のうえご使用ください。</li> <li>リジッド基板を用いて製品性能を試験しております。フレキシブル基板上に実装する場合は、あらかじめリフロー試験を行ってください。</li> </ul>

Dec.1.2021 Copyright 2021 HIROSE ELECTRIC CO., LTD. All Rights Reserved.

## ◆ ご検討にあたって

本カタログに記載の仕様は参考値となります。

ご採用の検討や注文に際しては、あらかじめ、「図面」・「製品規格表」の確認をお願いいたします。

ケーブルとの組み合わせで使用するコネクタにつきましては、必ず適合ケーブルをご使用ください。

適合外ケーブルをご検討の場合は、弊社販売窓口までお問い合わせください。

弊社指定の工具以外による結線加工については保証の対象外となります。

下記の用途へのご使用を検討される場合、必ず弊社販売窓口までご相談ください。条件によって保証可否を検討させていただきます。

(自動車車載、医療機器、公共インフラ、航空宇宙/防衛等の極めて高い信頼性を要求される機器)

