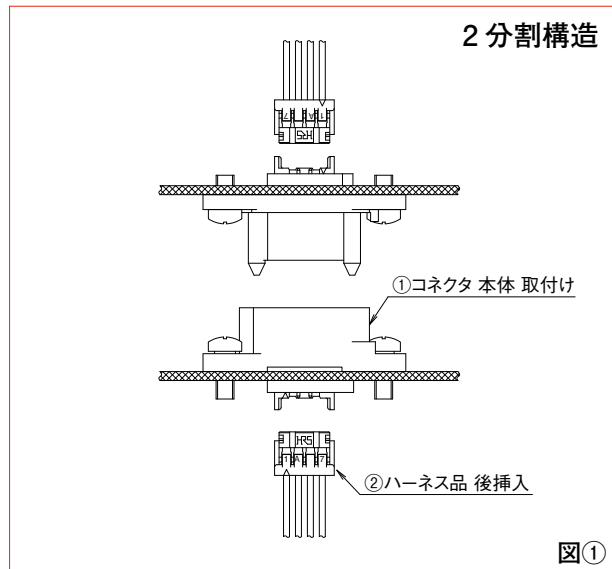
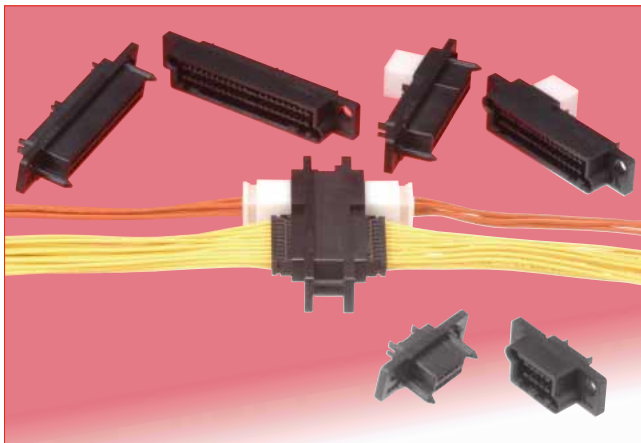


超小型ラック／パネル圧着コネクタ

QR/P15 シリーズ



■概説

QR/P15シリーズは、プラグイン接続の角形ラック/パネルコネクタとして好評頂いているQR/Pシリーズの分割構造化を図っております。ハーネスされた端子ユニット部を後挿入する事で、ハーネスの実装作業の効率化を可能とした小形ラック/パネルコネクタです。極数は、8、24（電源4極）、40極の構成です。

■特長

1. コネクタ本体／ケーブル接続部の2分割構造

コネクタ本体とケーブル接続部を2分割化する事により、ハーネス品の後挿入が可能となり、ケーブル接続部のハーネス作業性の向上、セットへの実装作業性の向上が図れます。(図①をご参照ください。)

2. シーケンス構造

40極タイプは、両端の各2本をシーケンス端子としており、安全面も万全です。

3. 電源対応

24極タイプは電源端子を組み込んだタイプです。

電源端子の接続には、MDF6シリーズ4極コネクタ (3.5mmピッチ、UL・CSA規格認定品) を使用しており、AWG#16使用時に6Aの電流容量を確保しております。

また、自動機による圧着結線が可能です。

4. 接触信頼性

コネクタ本体の接触部形状は、2点接点方式のフォーク端子 (音叉形) 形状とし、接触の安定化を図っております。

■製品規格

定 格	定格電流	信号部 : 1 A 電源部 : 6 A	使用温度範囲 : -10°C ~ +60°C
	定格電圧	AC、DC 30V	

項 目	規 格	条 件
1.絶縁抵抗	1000MΩ 以上	DC 500Vで測定
2.耐電圧	せん絡・絶縁破壊がないこと	AC 500Vを1分間印可
3.接触抵抗	50 mΩ以下	100mAで測定
4.挿抜力	8極 0.8N以上 8N以下	適合コネクタで測定 (適合端子組込)
	24極 2.8N以上 28N以下	
	40極 4.0N以上 40N以下	
5.繰り返し寿命	接触抵抗 : 60mΩ 以下	1000回の抜き差し
6.耐振性	10μs以上の瞬断がないこと。	周波数10~55Hz、片振幅0.75mm 3方向、各2時間
7.耐衝撃性	10μs以上の瞬断がないこと。	加速度 : 490m/s ² 、持続時間 : 11ms 正弦半波3方向、各3回
8.温度サイクル	接触抵抗 : 60mΩ 以下 絶縁抵抗 : 1000MΩ 以上	温度 : -55→5→35→85→5→35°C 時間 : 30→ 5→30→ 5分 を5サイクル
9.耐湿性	接触抵抗 : 60mΩ 以下 絶縁抵抗 : 1000MΩ 以上	温度40°C、湿度90~95% 96時間放置
10.硫化水素	接触抵抗 : 60mΩ 以下	濃度3ppm、96時間放置

(注) 輸送時には、嵌合しない様お願いします。

■材質・処理

製 品	部 品	材 質	色・処理	UL規格
雄コネクタ	絶縁ケース	PBT樹脂	黒色	UL94V-0
	端子	りん青銅	部分金めっき	——
	ピンソケット	ポリアミド樹脂	黒色、白色(ナチュラル)*	UL94V-0
	段付ビス	鋼	ニッケルめっき	——
雌コネクタ	絶縁ケース	PBT樹脂	黒色	UL94V-0
	端子	りん青銅	部分金めっき	——
	ピンソケット	ポリアミド樹脂	黒色、白色(ナチュラル)*	UL94V-0

*24極の電源端子部のMDF6コネクタ用ピンソケットは、白色(ナチュラル)です。

■製品番号の構成

製品番号から製品の仕様をご判断頂く際にご利用ください。

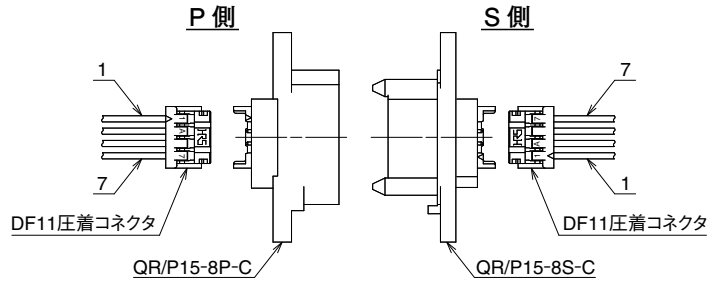
QR / P15 - 24 (4) P - C (50)

① ② ③ ④ ⑤ ⑥

① シリーズ名称	: QR/P15
② 極数	: 8、24、40
③ 電源端子数	: 24極のみ電源端子4極
④ コネクタ種別	P : 雄絶縁ケース S : 雌絶縁ケース
⑤ シリアル番号	
⑥ 仕様番号	

◆コネクタ機能図、配線表

● 8 極タイプ

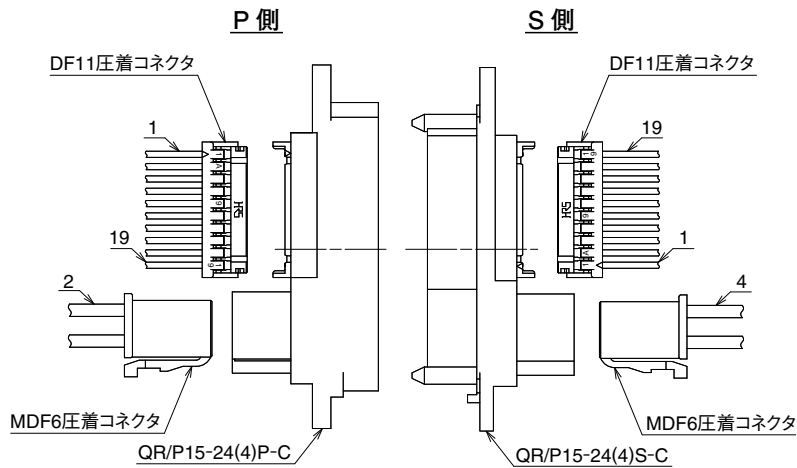


信号 8 芯 (DF11 コネクタ配線表)

	芯数	製品番号	HRS No.	RoHS
ケーブル接続部適合コネクタ	8	DF11-8DS-2C	543-0503-0	○

P 側	1	3	5	7	2	4	6	8
S 側	7	5	3	1	8	6	4	2

● 24 極タイプ



信号 20 芯 (DF11 コネクタ配線表)

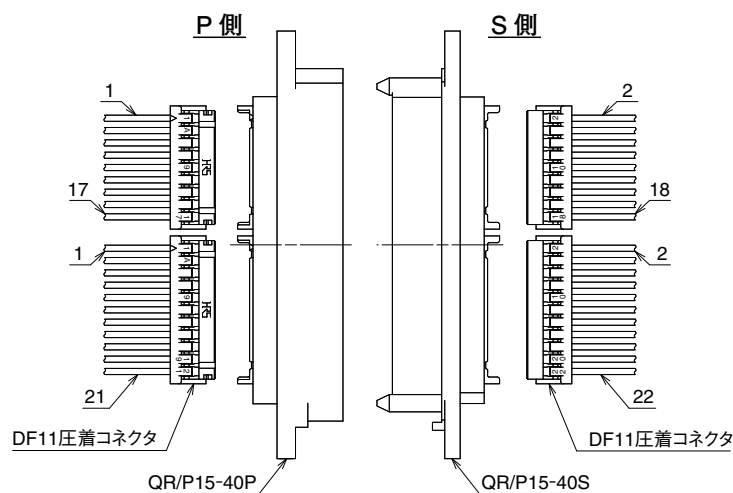
	芯数	製品番号	HRS No.	RoHS
ケーブル接続部適合コネクタ	20	DF11-20DS-2C	543-0509-7	○
	4	MDF6-4DS-3.5C	547-0074-1	

P 側	1	3	5	~	15	17	19	2	4	6	~	16	18	20
S 側	19	17	15	~	5	3	1	20	18	16	~	6	4	2

電源 4 芯 (MDF6 コネクタ配線表)

P 側	1	2	3	4
S 側	3	4	1	2

● 40 極タイプ



信号 18 芯 (DF11 コネクタ配線表)

	芯数	製品番号	HRS No.	RoHS
ケーブル接続部適合コネクタ	18	DF11-18DS-2C	543-0508-4	○
	22	DF11-22DS-2C	543-0510-6	

P 側	1	3	5	~	13	15	17	2	4	6	~	14	16	18
S 側	2	4	6	~	14	16	18	1	3	5	~	13	15	17

信号 22 芯 (DF11 コネクタ配線表)

P 側	1	3	5	~	17	19	21	2	4	6	~	18	20	22
S 側	2	4	6	~	18	20	22	1	3	5	~	17	19	21

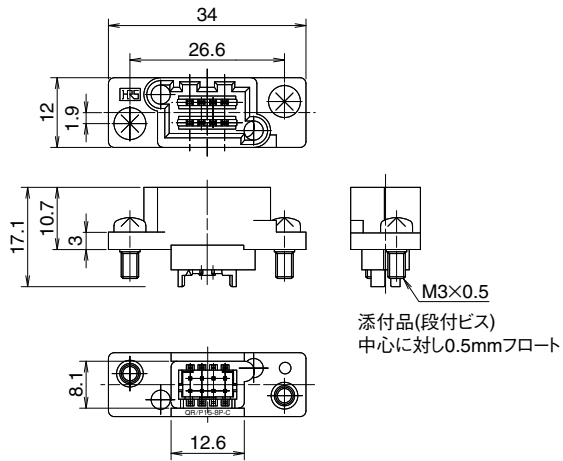
(注) ケーブル接続部に使用する『DF11コネクタ』及び『MDF6コネクタ』の詳細につきましては、『内部実装用コネクタカタログ』をご参照ください。

■ プラグコネクタ

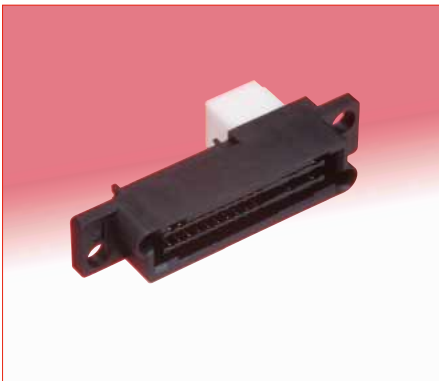
● 8 極



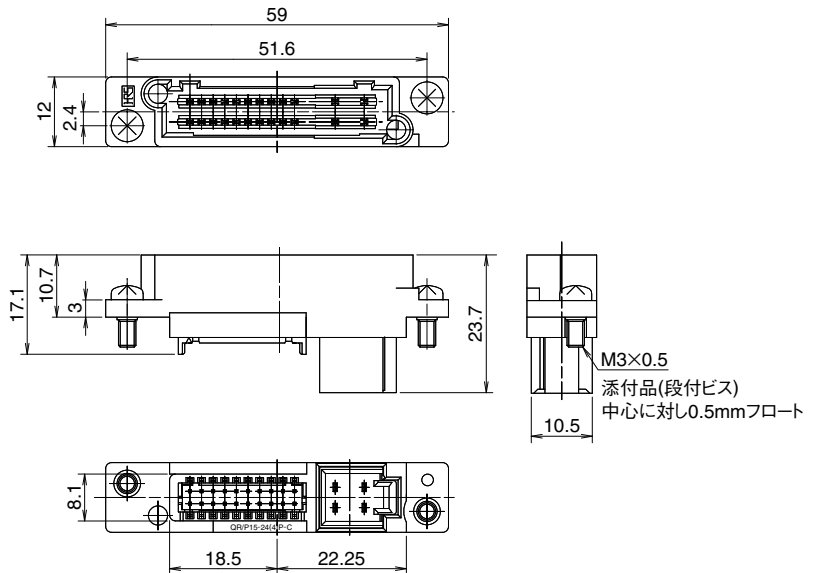
製品番号	HRS No.	RoHS
QR/P15-8P-C(50)	221-0247-0 50	○



● 24 極



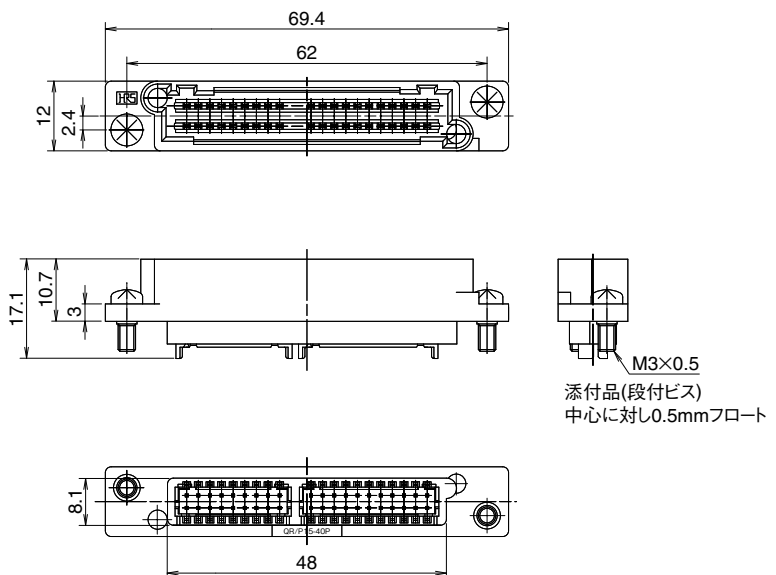
製品番号	HRS No.	RoHS
QR/P15-24(4)P-C(70)	221-0249-6 70	○



● 40 極



製品番号	HRS No.	RoHS
QR/P15-40P(50)	221-0252-0 50	○

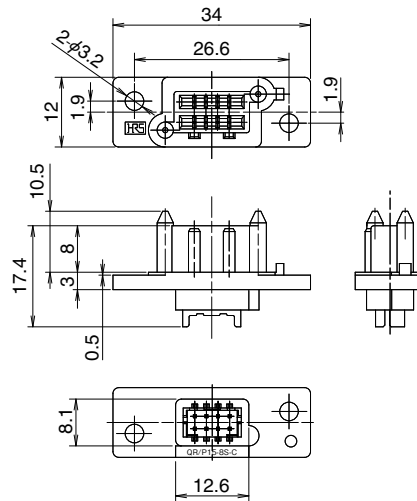


■レセプタクルコネクタ

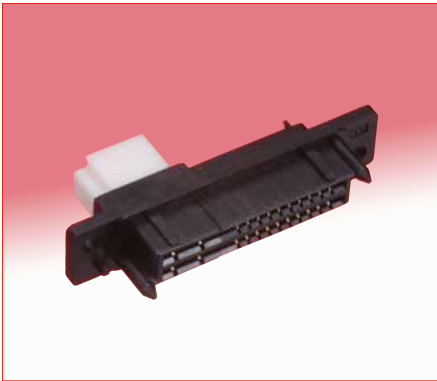
● 8 極



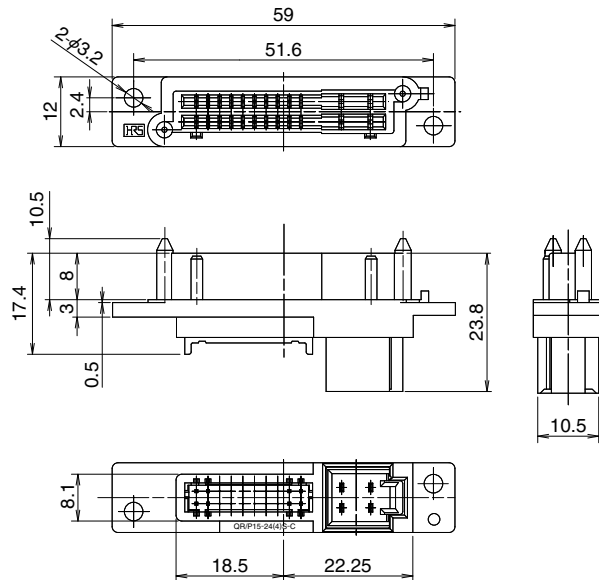
製品番号	HRS No.	RoHS
QR/P15-8S-C(50)	221-0248-3 50	○



● 24 極



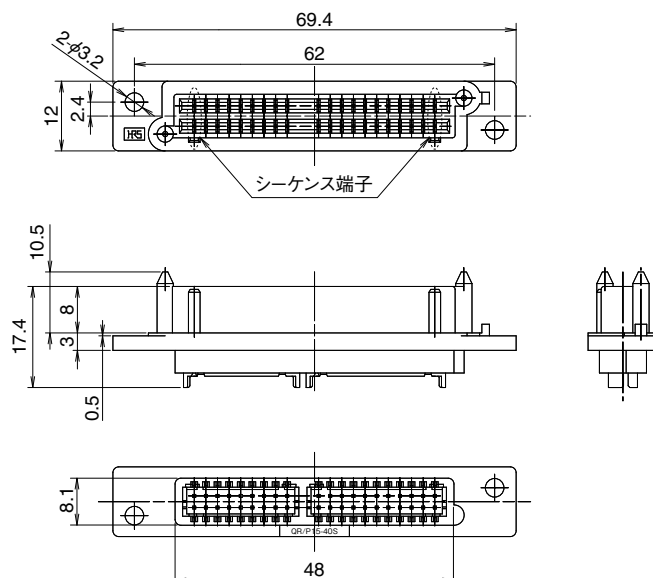
製品番号	HRS No.	RoHS
QR/P15-24(4)S-C(70)	221-0250-5 70	○



● 40 極



製品番号	HRS No.	RoHS
QR/P15-40S(50)	221-0253-3 50	○

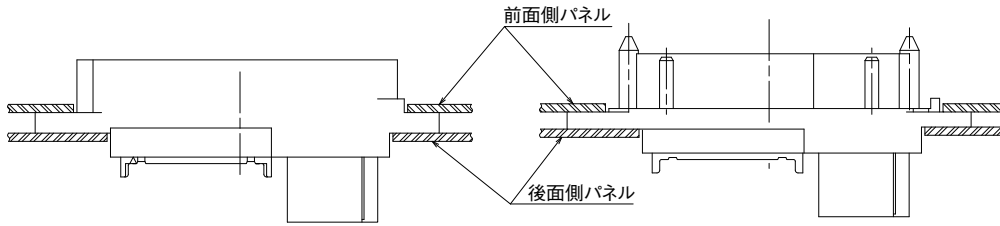


◆ パネル取付寸法図

適合パネル厚 t=1.5 ~ 3.0

<プラグコネクタ>

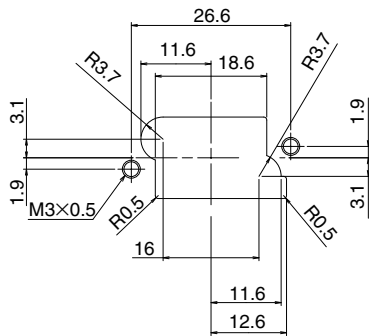
<レセプタクルコネクタ>



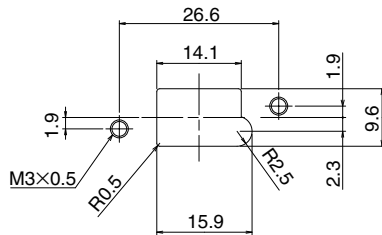
8 極

QR/P15-8P-C (50)

前面取り付け寸法図

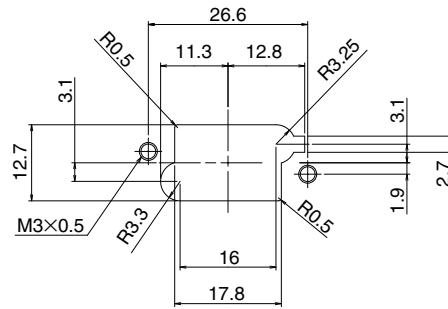


後面取り付け寸法図

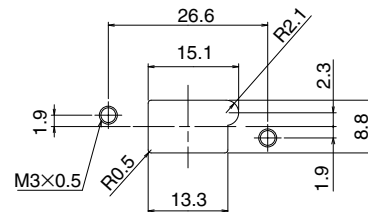


QR/P15-8S-C (50)

前面取り付け寸法図



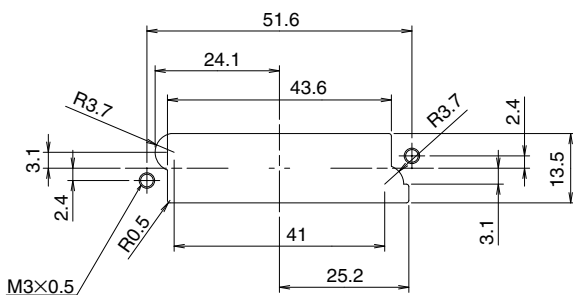
後面取り付け寸法図



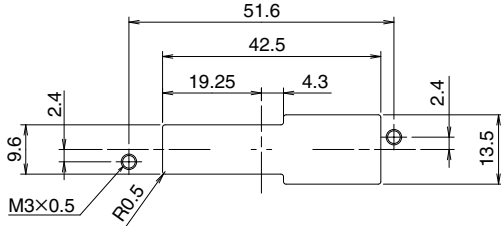
24 極

QR/P15-24 (4) P-C (50)

前面取り付け寸法図

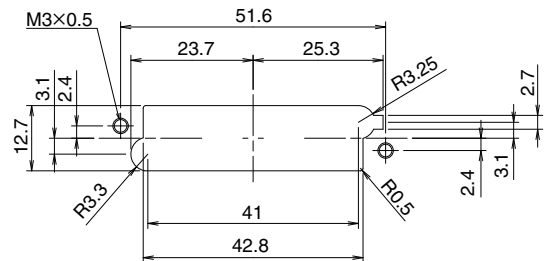


後面取り付け寸法図

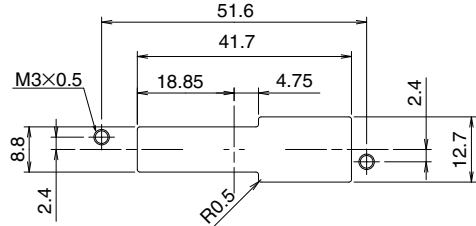


QR/P15-24 (4) S-C (50)

前面取り付け寸法図

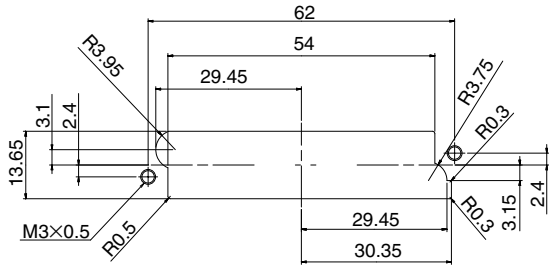


後面取り付け寸法図

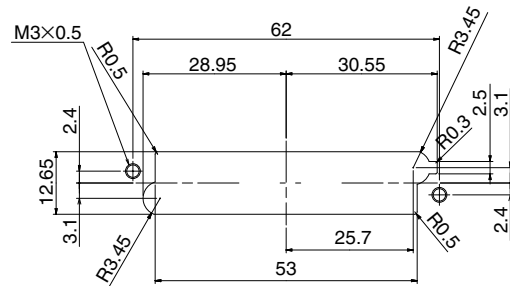


40 極

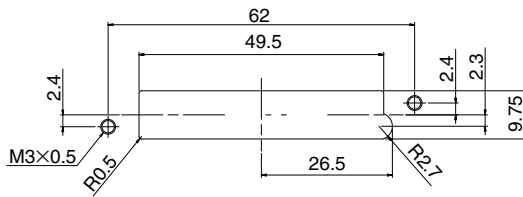
QR/P15-40P (50)
前面取付け寸法図



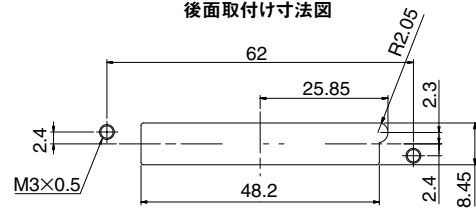
QR/P15-40S (50)
前面取付け寸法図



後面取付け寸法図

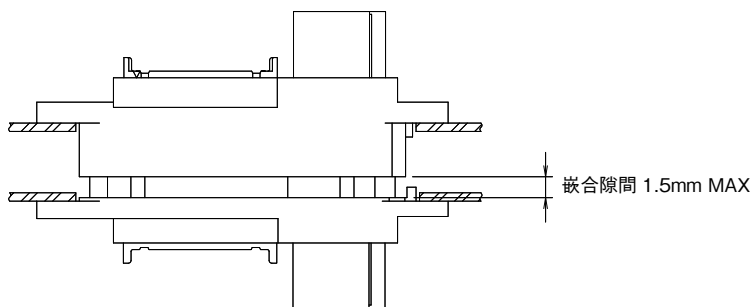


後面取付け寸法図



◆コネクタ実装状態図

コネクタ取付嵌合時の嵌合隙間は、1.5mm 以下としてください。(下図をご参照ください。)



◆コネクタ取付時のフローティング量

QR/P15- * P コネクタに同梱の段付ビスを取付けた時、コネクタのフローティング量は、中心軸に対して 0.5mm となります。

