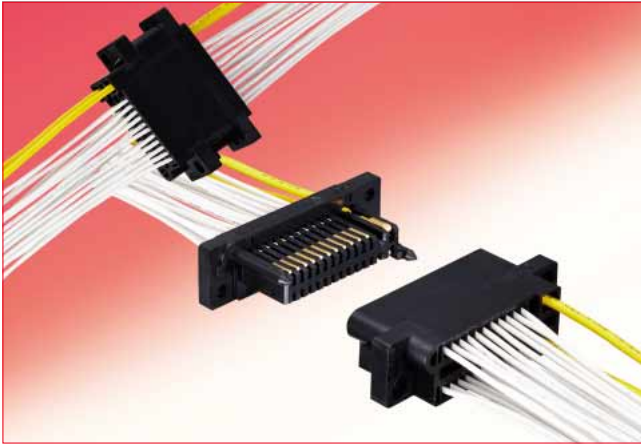


角形小型多極ラック/パネル圧着コネクタ

QR/P6 シリーズ



■概説

QR/P6シリーズはプラグ・イン接続の角形多極ラック/パネルコネクタとして好評をいただいております。QR/P、QR/P1シリーズのコンパクト化を図り、更に高密度実装化を可能にした小型ラック/パネルコネクタです。

極数は6、12、16、24極の4種類で、電線の接続は作業性と信頼性の高い圧着結線です。

■特長

- ・ガイドピンを絶縁物と一体化する事で小型化。
- ・段付きビスを使用する事で、フローティング構造を可能。
- ・本品は、UL,CSA,TÜV取得済。

■製品規格

QR/P6 一般定格		
使用温度範囲	-10 ~ +60°C	
定格電流	電源端子	最大10A(AWG#14使用時)
	信号端子	1A
定格電圧	AC120V	
接触抵抗	電源端子	DC1Aにて10mΩ以下
	信号端子	DC1Aにて15mΩ以下
絶縁抵抗	DC500Vにて5000MΩ以上	
耐電圧 (1分間)	電源部	AC 1000V
	信号部	AC 500V

QR/P6 各種安全規格認定定格					
安全規格	UL	CSA	TÜV		
使用温度範囲	-10 ~ +60°C ※				
定格電圧	電源部	AC250V		AC250V	
	信号部	AC250V		AC125V	
定格電流	AWG#14	10A	10A	10A	
	AWG#16		8A		
	AWG#18	5A	5A	5A	
	AWG#20	3A	3A	2.5A	
	AWG#22			1A	
	AWG#24	電源部	3A	3A	1A
		信号部	1A	2A	
	AWG#26	1A	1A	1A	
AWG#28	—				

■材質・処理

部品	材質	色・処理
絶縁物	PBT樹脂 ※	黒色
端子	りん青銅	ニッケル下地 部分金めっき

※UL94V-0

■製品番号の構成

製品番号から製品の仕様をご判断頂く際にご利用ください。

●コネクタユニット

QR/P6 - 12 P - C (21)

① ② ③ ④ ⑪

●端子

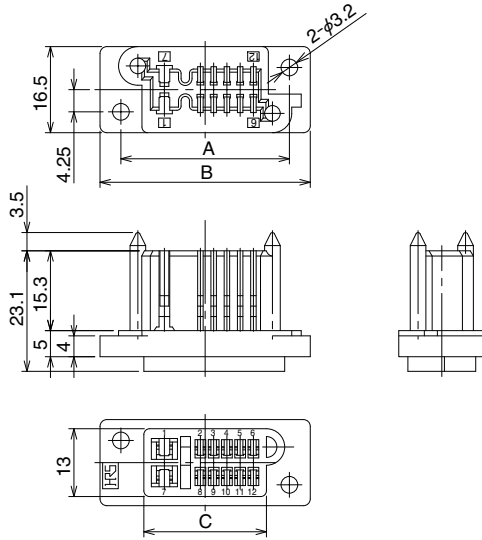
QR/P1 - PC 1 A - 1 1 1

① ⑤ ⑥ ⑦ ⑧ ⑨ ⑩

① シリーズ名称の記号	⑧ 端子形状 1: バラ端子 2: 連続端子
② 極数(6、12、16、24)	
③ 絶縁物嵌合部形状の記号 P: 雄絶縁ケース S: 雌絶縁ケース	⑨ 適合電線 電源用端子 1: AWG#18~24 2: AWG#14~16 信号用端子 1: AWG#24~28
④ 端子結線方式の記号 C: 圧着結線	
⑤ 端子形状の記号 PC: 雄圧着端子 SC: 雌圧着端子	⑩ 表面処理 1: ニッケル下地部分金めっき
⑥ 端子種類 1: 電源用端子 2: 信号用端子	
⑦ 圧着パレルのサイズ A: 細線用 B: 太線用	⑪ 仕様内容 (21): UL,CSA,TÜV取得品

■ハウジング

●雄形ハウジング

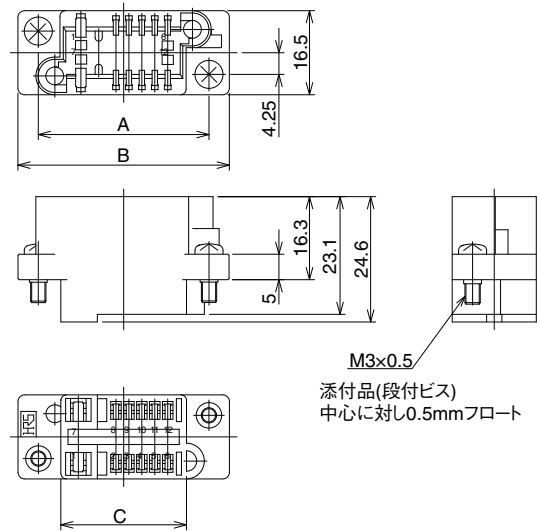


単位：mm

製品番号	HRS No.	極数	A	B	C	RoHS
QR/P6- 6P-C(21)	221-0162-0 21	6	24.67	32.67	15.87	○
QR/P6-12P-C(21)	221-0163-2 21	12	33.47	41.47	24.67	
QR/P6-16P-C(21)	221-0207-6 21	16	38.55	46.55	29.75	
QR/P6-24P-C(21)	221-0209-1 21	24	48.71	56.71	39.91	

(注) P側及びS側の嵌合隙間寸法は1.5mm以下になる様に、パネルとの組み合わせをご設定ください。

●雌形ハウジング

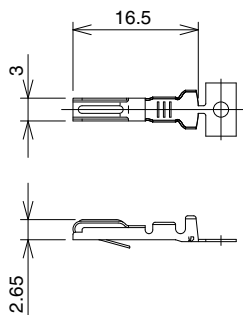


単位：mm

製品番号	HRS No.	極数	A	B	C	RoHS
QR/P6- 6S-C(21)	221-0161-7 21	6	24.67	32.67	15.87	○
QR/P6-12S-C(21)	221-0164-5 21	12	33.47	41.47	24.67	
QR/P6-16S-C(21)	221-0208-9 21	16	38.55	46.55	29.75	
QR/P6-24S-C(21)	221-0210-0 21	24	48.71	56.71	39.91	

◆コンタクト

●電源用雄端子

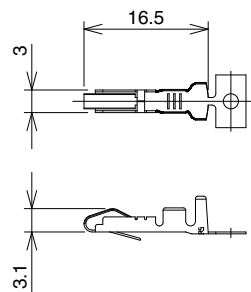


めっき:ニッケル下地部分金めっき

単位：mm

製品番号	HRS No.	適用電線	形状	単位	RoHS
QR/P1-PC1B-121(12)	221-0114-7 12	UL1015	バラ	100本	○
QR/P1-PC1B-221(12)	221-0118-8 12	AWG#14~16	連続状	3,000本	
QR/P1-PC1A-111(12)	221-0102-8 12	UL1007	バラ	100本	
QR/P1-PC1A-211(12)	221-0106-9 12	AWG#18~24	連続状	5,000本	

●電源用雌端子



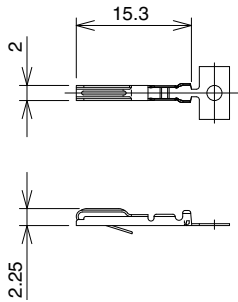
めっき:ニッケル下地部分金めっき

単位：mm

製品番号	HRS No.	適用電線	形状	単位	RoHS
QR/P1-SC1B-121(12)	221-0116-2 12	UL1015	バラ	100本	○
QR/P1-SC1B-221(12)	221-0120-0 12	AWG#14~16	連続状	3,000本	
QR/P1-SC1A-111(12)	221-0104-3 12	UL1007	バラ	100本	
QR/P1-SC1A-211(12)	221-0108-4 12	AWG#18~24	連続状	5,000本	

◆ **コンタクト**

● 細線用雄端子

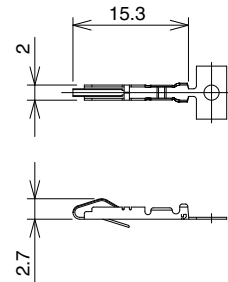


めっき：ニッケル下地部分金めっき

単位：mm

製品番号	HRS No.	適用電線	形状	単位
QR/P1-PC2A-111(12)	221-0103-0 12	UL1007	バラ	100本
QR/P1-PC2A-211(12)	221-0107-1 12	AWG#24~28	連続状	5,000本

● 細線用雌端子

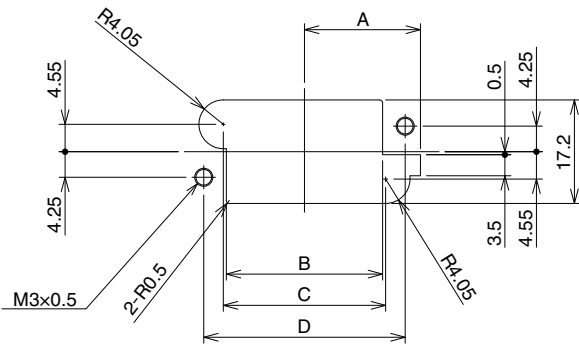


めっき：ニッケル下地部分金めっき

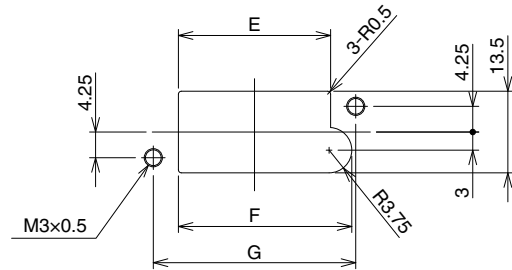
単位：mm

製品番号	HRS No.	適用電線	形状	単位
QR/P1-SC2A-111(12)	221-0105-6 12	UL1007	バラ	100本
QR/P1-SC2A-211(12)	221-0109-7 12	AWG#24~28	連続状	5,000本

◆ **パネル取付け寸法図(P絶縁ケース用)**



パネルの後面からの取付



パネルの前面からの取付

単位：mm

記号	6極	12極	16極	24極	
後面取付	A	14.87	19.27	21.85	26.95
	B	17.17	25.97	31.18	41.34
	C	18.17	26.97	32.05	42.21
	D	24.67	33.47	38.55	48.71
前面取付	E	16.37	25.17	30.25	40.41
	F	19.87	28.67	33.75	43.91
	G	24.67	33.47	38.55	48.71

◆ **適用工具**



手動圧着工具



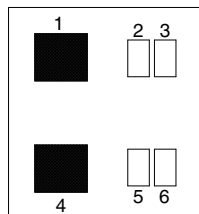
自動圧着機
圧着機本体CM-105C
901-0001-0

種類	製品番号	HRS No.	適用端子
手動圧着工具	TC-QR/P1-PC1B	250-0020-0	QR/P1-PC1B-121
	TC-QR/P1-PC1A	250-0015-0	QR/P1-PC1A-111
	TC-QR/P1-SC1B	250-0022-6	QR/P1-SC1B-121
	TC-QR/P1-SC1A	250-0017-6	QR/P1-SC1A-111
	TC-QR/P1-PC2A	250-0016-3	QR/P1-PC2A-111
	TC-QR/P1-SC2A	250-0018-9	QR/P1-SC2A-111
自動圧着機用 アプリケーション	AP105-QR/P1-1B-2	901-2529-6	QR/P1-PC1B-221 QR/P1-SC1B-221
	AP105-QR/P1-1A-1	901-2527-0	QR/P1-PC1A-211 QR/P1-SC1A-211
	AP105-QR/P1-2A-1	901-2528-3	QR/P1-PC2A-211 QR/P1-SC2A-211
引抜工具	TC-QR/P6-21	250-0242-2	

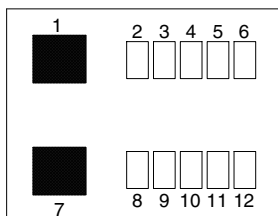
◆電源端子配列

●雄ハウジング(結線側から見た図)

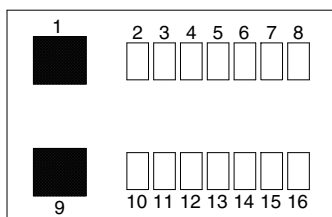
■は電源用端子穴



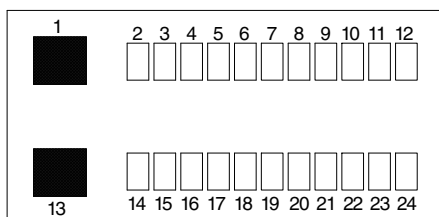
QR/P6-6P-C(21)



QR/P6-12P-C(21)



QR/P6-16P-C(21)



QR/P6-24P-C(21)