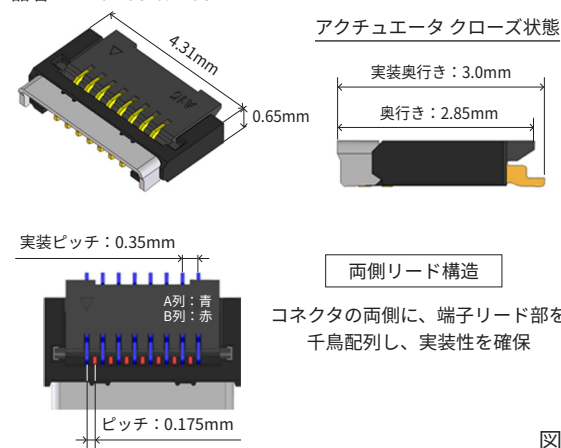


0.175mmピッチ 高さ0.65mm 下接点 両側リード バックフリップ/Front Axis™ FPCコネクタ TF20シリーズ



小型ながら容易な実装

品名：TF20-15S-0.175SHW



アクチュエータ クローズ状態

実装奥行き：3.0mm

奥行き：2.85mm

両側リード構造

コネクタの両側に、端子リード部を千鳥配列し、実装性を確保

図1

■ 特長

1. 狭ピッチ・低背・省スペース設計

ピッチ0.175mm、高さ0.65mm、実装奥行き3.0mmと小型なため、セットの高密度化に貢献します。

一方、両側リード構造によって、実装ピッチ0.35mmを確保しており、基板実装が容易です。(図1)

2. 高いFPC保持力と高信頼性

FPC位置決め機構により、確実な接続と信頼性の向上を実現しています。(図2)

3. 小型化と高い耐久性を両立

補強金具と一体の金属シェルで覆い、嵌合口を強化しています。外力に対する高い耐久性を有しております。(図3)

4. バックフリップ/Front Axis™

アクチュエータの開閉に対して一定の接点ギャップを維持し、良好なFPC挿入作業性を常に確保しています。

さらに、アクチュエータクローズ状態で納入及び実装可能なため、実装後の検査や保管時の作業性向上に貢献します。

5. 自動実装対応

エンボス梱包により、自動実装対応が可能です。

6. ハロゲンフリー

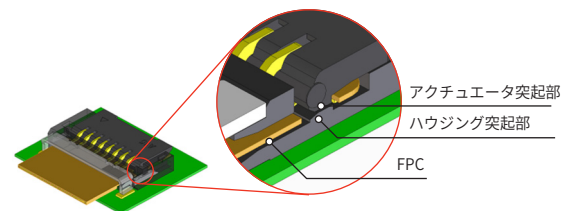
コネクタに基準値以上の塩素・臭素を使用していません。

*IEC 61249-2-21 に従い定義
Br 900ppm以下、Cl 900ppm以下、
Br+Cl 1,500ppm以下

FPC位置決め機構

アクチュエータとハウジングの2つの突起部で、上下両方向からFPCタブをしっかりとキャッチ

<FPC位置決め機構>



FPC保持力を向上し、半嵌合を防止

図2

外力に対する高耐久性

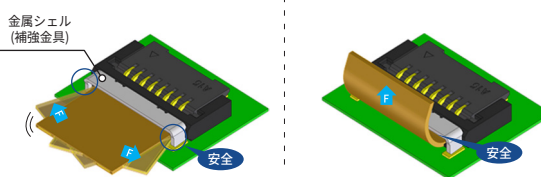
補強金具と一体の金属シェルで覆い、嵌合口を強化

ケース1

左右方向に、FPCがぶつけられてしまう
⇒ 嵌合口の両側面に破壊のリスク

ケース2

垂直方向に、FPCが引っ張られてしまう
⇒ 嵌合口の上面に破壊のリスク



金属シェル (補強金具) により、破損強度を向上

図3

製品規格

定格	定格電流: 0.15A (注1)	使用温度範囲: -55 ~ +85°C (注2) 使用湿度範囲: 相対湿度 90% 以下 (結露しないこと)	保存温度範囲: -10 ~ +50°C (注3) 保存湿度範囲: 相対湿度 90% 以下 (結露しないこと)
	定格電圧: 30V AC/DC		

適合FPC 端末仕様	t=0.12±0.02mm 金めっき
---------------	--------------------

項目	規格	条件
1. 接触抵抗	300mΩ 以下 FPC導体抵抗を含む	1mAで測定
2. 絶縁抵抗	50MΩ 以上	100V DC で測定
3. 耐電圧	せん絡・絶縁破壊がないこと	90V AC を1分間印加
4. 繰り返し動作	接触抵抗: 300mΩ以下 破損・ひび・部品のゆるみがないこと	10回
5. 耐振性	1μs以上の電氣的瞬断がないこと 接触抵抗: 300mΩ以下 破損・ひび・部品のゆるみがないこと	周波数: 10~55Hz、全振幅1.5mm、2時間、3方向
6. 耐衝撃性	1μs以上の電氣的瞬断がないこと 接触抵抗: 300mΩ以下 破損・ひび・部品のゆるみがないこと	加速度: 981m/s ² 、持続時間: 6ms、正弦半波3方向各3回
7. 定常状態の耐湿性	接触抵抗: 300mΩ 以下 絶縁抵抗: 50MΩ 以上 破損・ひび・部品のゆるみがないこと	温度40°C、湿度90~95%の中に96時間放置
8. 温度サイクル	接触抵抗: 300mΩ 以下 絶縁抵抗: 50MΩ 以上 破損・ひび・部品のゆるみがないこと	温度: -55 → +15 ~ +35 → +85 → +15 ~ +35 °C 時間: 30 → 2~3 → 30 → 2~3分 上記条件で5サイクル
9. はんだ耐熱性	外観の変形、及び端子などに著しいガタがないこと 電氣的性能に異常がないこと	リフロー: 推奨温度プロファイルをご参照ください

注1: 全芯数に定格電流を通電する場合は、定格電流の70%でご使用下さい。

注2: 通電時の温度上昇を含みます。

注3: ここでの保存とは、基板実装前の未使用品に対する長期保管状態を表します。

基板実装後の無通電状態及び、輸送時などの一時保管状態では、使用温湿度範囲が適用されます。

材質・処理

部品	材質	色/処理	備考
絶縁物	LCP	ブラック	UL94V-0
アクチュエータ	PA9T	ブラック	
端子	りん青銅	部分金めっき	_____
補強金具	りん青銅	すずめっき	

製品番号の構成

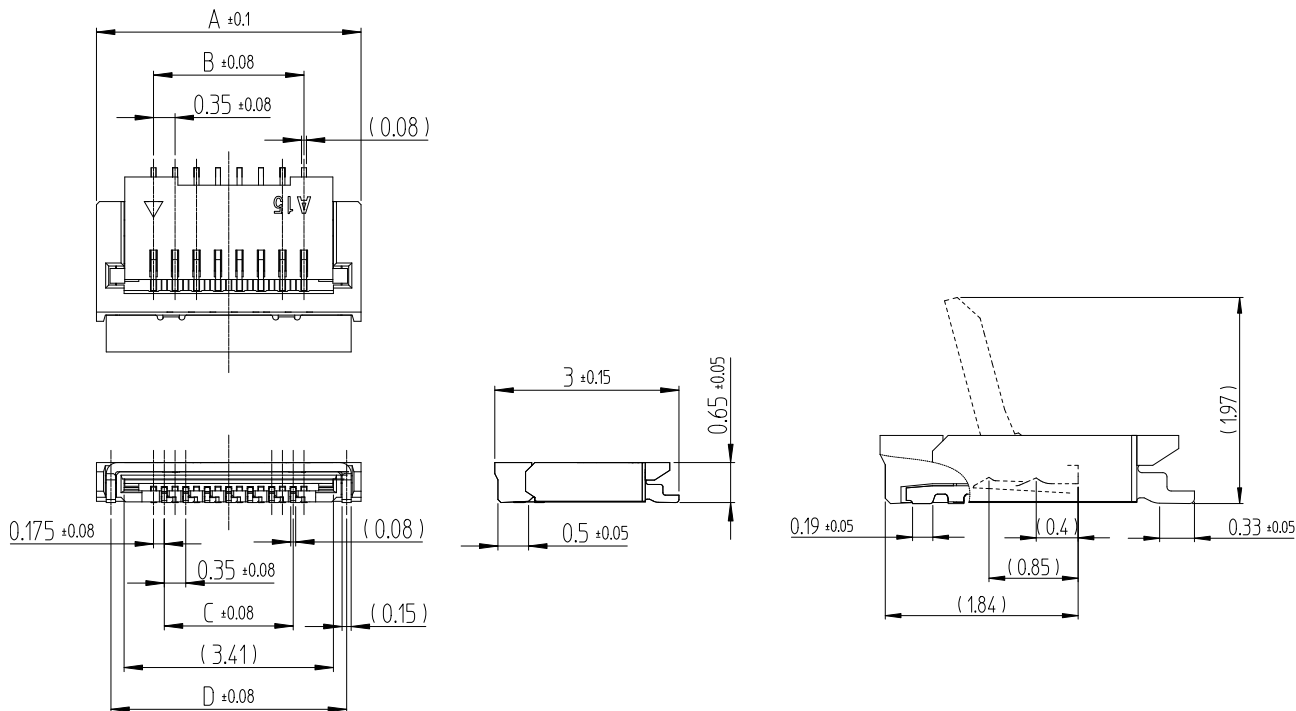
製品番号から製品の仕様をご判断頂く際にご利用ください。

TF 20 - 15S - 0.175 SHW (800)

① ② ③ ④ ⑤ ⑥

① シリーズ名: TF	④ 端子ピッチ: 0.175mm
② シリーズNo.: 20	⑤ 端子形状 SHW: SMT水平千鳥配列実装タイプ
③ 極数: 15芯	⑥ 仕様 (800): 標準品、エンボス梱包 (5,000個/リール)

■ コネクタ寸法図



注1: 端子の平坦度は、0.1mm以下です。

注2: 本製品は、エンボス梱包です。詳細は梱包仕様図をご参照ください。

注3: 改良等により、ひげ逃げを追加することがありますので、ご了承ください。

注4: またモールド樹脂に黒点等が発生する場合がありますが、品質には問題ありません。

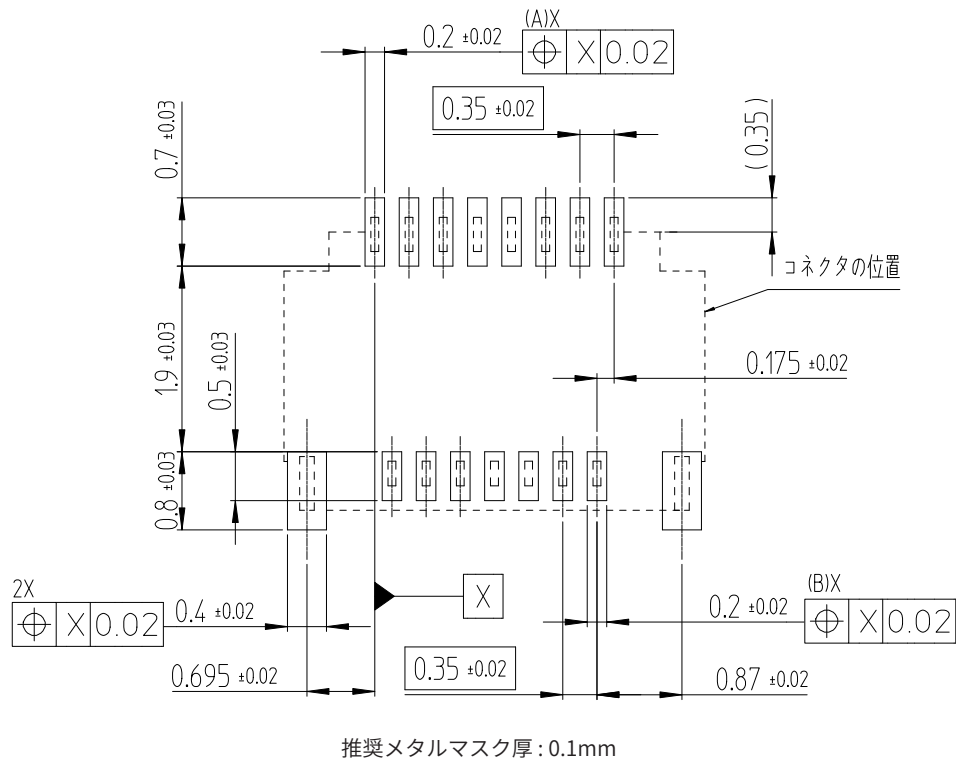
リフロー後、端子めっきが変色する場合がありますが、品質には問題ありません。

単位: mm

製品番号	HRS No.	極数	A	B	C	D	購入単位
TF20-9S-0.175SHW(800)	計画中	9	3.260	1.40	1.05	2.790	1リール/5,000個巻き
TF20-10S-0.175SHW(800)	計画中	10	3.435	1.40	1.40	2.965	
TF20-15S-0.175SHW(800)	CL0480-0801-0-00	15	4.310	2.45	2.10	3.840	
TF20-16S-0.175SHW(800)	計画中	16	4.485	2.45	2.45	4.015	
TF20-17S-0.175SHW(800)	計画中	17	4.660	2.80	2.45	4.190	
TF20-20S-0.175SHW(800)	計画中	20	5.185	3.15	3.15	4.715	

注5: HRS No.未記入の極数は現在計画中の製品です。極数展開のご質問は、弊社営業担当までお願い致します。

◆推奨ランド、メタルマスク寸法図



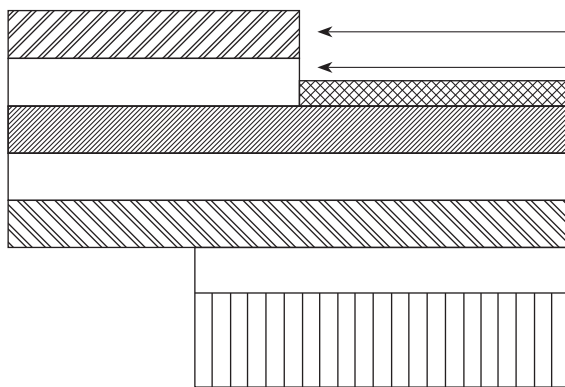
単位: mm

製品番号	HRS No.	極数	A	B
TF20-9S-0.175SHW(800)	計画中	9	5.0	4.0
TF20-10S-0.175SHW(800)	計画中	10	5.0	5.0
TF20-15S-0.175SHW(800)	CL0480-0801-0-00	15	8.0	7.0
TF20-16S-0.175SHW(800)	計画中	16	8.0	8.0
TF20-17S-0.175SHW(800)	計画中	17	9.0	8.0
TF20-20S-0.175SHW(800)	計画中	20	10.0	10.0

注: HRS No.未記入の極数は現在計画中の製品です。極数展開のご質問は、弊社営業担当までお願い致します。

◆ FPC部材構成 (推奨仕様)

● FPC : Flexible Printed Circuit



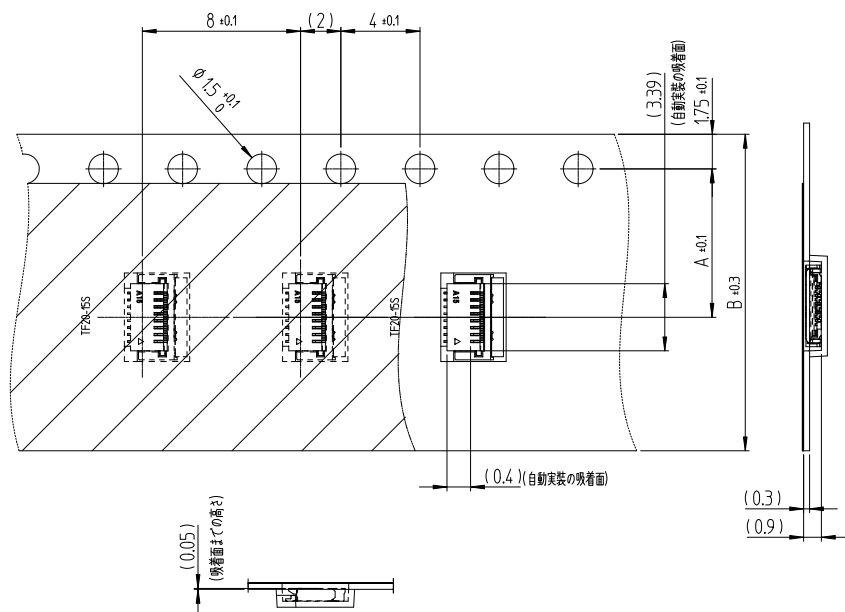
材料名	材質	厚み(μm)
カバーレイフィルム	ポリイミド	1mil (12.5)
カバー接着剤		(25)
表面処理	ニッケル下地 1~5μm + 金めっき	4
銅箔	CU	1/2 oz 18
ベース接着剤	熱硬化接着剤	
ベースフィルム	ポリイミド	1mil 25
補材接着剤	熱硬化接着剤	30
補強フィルム	ポリイミド	5mil 50
合計		127

注1 : FPC部材構成は参考例です。FPC嵌合部厚は、本部材構成を参考に0.12±0.02mmにて製作願います。

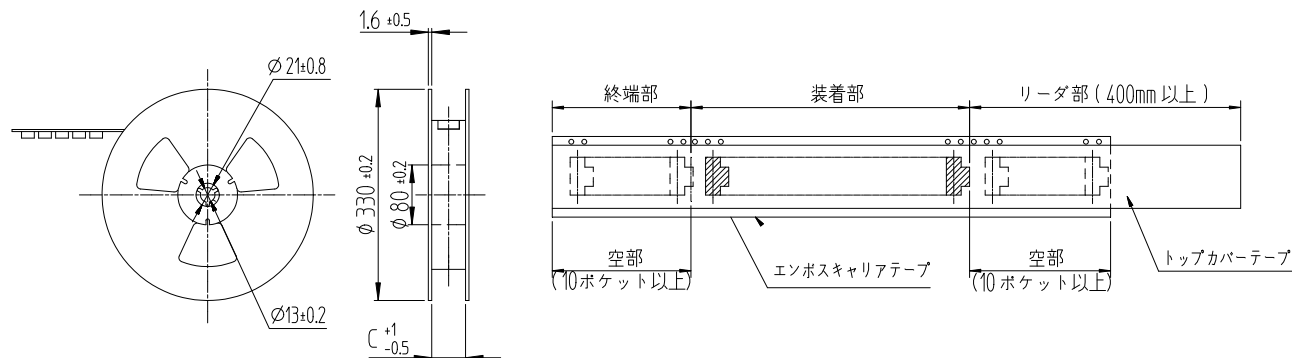
注2 : 部材構成の詳細については、各FPCメーカーにお問い合わせください。

◆ 梱包仕様図

● エンボスキャリアテープ寸法図



● リール状態寸法図



注1: 5,000個/リール (エンボスリール外径 $\phi 330$ mm)

注2: 材質

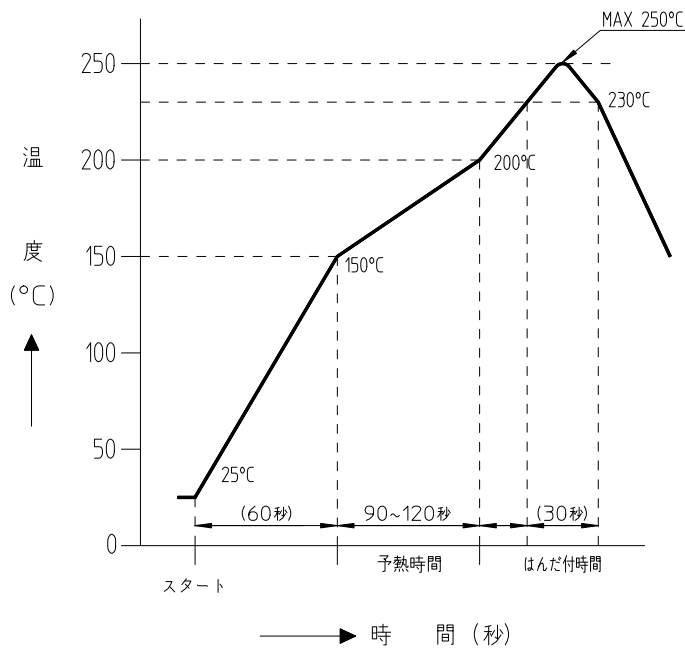
1. エンボステープ: PS (帯電防止処理)
2. カバーテープ: PET (帯電防止処理)

単位: mm

製品番号	HRS No.	極数	A	B	C
TF20-9S-0.175SHW(800)	計画中	9	7.5	16.0	16.5
TF20-10S-0.175SHW(800)	計画中	10	7.5	16.0	16.5
TF20-15S-0.175SHW(800)	CL0480-0801-0-00	15	7.5	16.0	16.5
TF20-16S-0.175SHW(800)	計画中	16	7.5	16.0	16.5
TF20-17S-0.175SHW(800)	計画中	17	7.5	16.0	16.5
TF20-20S-0.175SHW(800)	計画中	20	7.5	16.0	16.5

注3: HRS No.未記入の極数は現在計画中の製品です。極数展開のご質問は、弊社営業担当までお願い致します。

◆ 温度プロファイル



適用条件

リフロー方式 : 遠赤・熱風 リフロー

リフロー炉雰囲気 : 大気

はんだ : クリームタイプ、96.5%Sn/3%Ag/0.5%Cu
(千住金属製M705-221CM5-32-10.5)

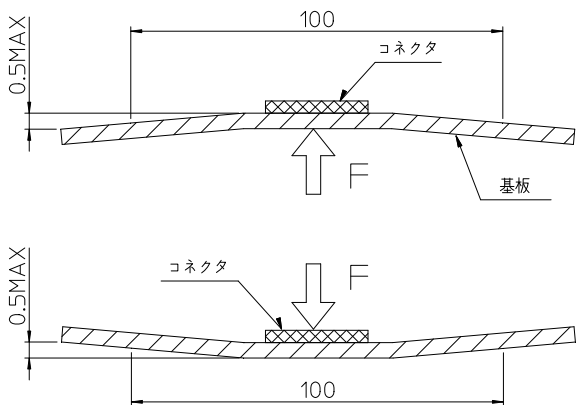
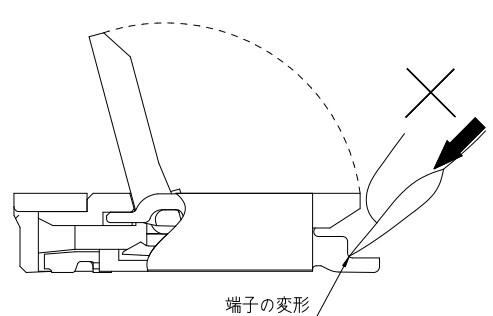
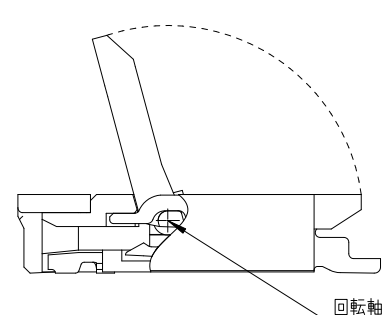
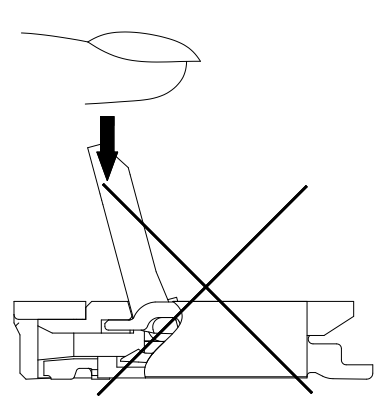
試験基板 : ガラスエポキシ 50×25×1mm

ランド寸法 : 詳細は推奨ランド寸法図をご参照ください。

メタルマスク寸法 : 詳細は推奨メタルマスク寸法図をご参照ください。

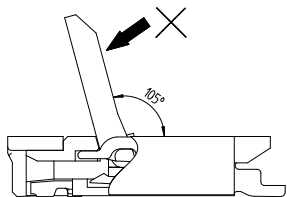
この温度プロファイルは上記適用条件のもので、
クリームはんだの種類、メーカー、基板サイズ、その他の実装
部材等の条件により異なる場合がありますので、
実装状態を十分ご確認の上ご使用願います

◆コネクタの操作方法と注意点

基板実装時のご注意	FPC挿入・嵌合時のご注意
<p>● 基板の反り量について</p> <p>基板の反り量は極力抑えるようにしてください。本コネクタの平坦度は0.1mm以下ですが、反り量が大きいとはんだ付け不良となることがあります。</p> <p>● コネクタへの負荷について</p> <p>実装前に、コネクタに0.5N以上の外力を加えないでください。コネクタが破損することがあります。また、実装前にFPCを挿入したり、コネクタの操作をしないでください。</p> <p>● 基板への負荷について</p> <ul style="list-style-type: none"> 多数取りの基板を割る 基板をネジ留めする <p>など、アセンブリ工程で基板に負荷が加わらないように注意してください。コネクタが破損することがあります</p> <p>● 基板のたわみ</p> <p>基板幅100mmにおいて、基板のたわみが0.5mm以下の条件でご使用ください。(下図) 基板がたわむことによって、コネクタに負荷が加わり、破損することがあります。</p> 	<p>● アクチュエータの操作について</p> <ol style="list-style-type: none"> 初期状態(FPC挿入無し)から、アクチュエータを開放する際は、過度の力が加わらないように注意してください。また、下図のように爪や指などを奥に入れたり、端子に引っ掛けたりすると端子が変形することがあります。  <ol style="list-style-type: none"> アクチュエータは回転軸を中心に回転しますので、回転動作させるように操作してください。  <ol style="list-style-type: none"> 下図のように、0.3N以上の力でアクチュエータを押し下げないでください。アクチュエータが脱落したり破損することがあります。 

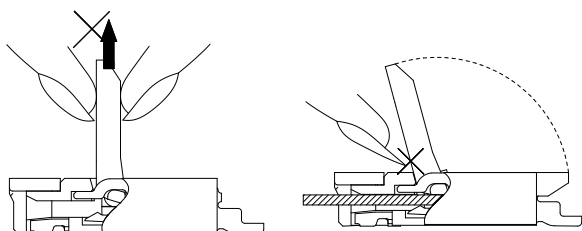
FPC挿入・嵌合時のご注意

4. アクチュエータは105°以上開かない構造となっていますので、それ以上後方に力を加えないでください。アクチュエータが外れたり、破損することがあります。



5. アクチュエータを動作させる際には、中央部付近で行ってください。FPCを挿入したままアクチュエータの片側端だけを操作すると、破損することがあります。

6. アクチュエータを摘んで上に持ち上げたり、引っ掛けたりしないでください。破損の原因となることがあります。(前頁2.の回転動作以外の操作を行わないでください。)



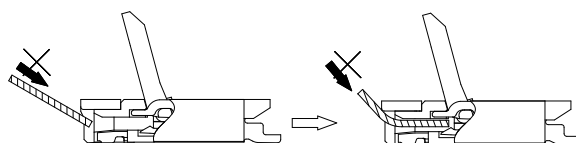
●接点方向について

本コネクタは下接点コネクタのため、FPCの導体露出面は下にして挿入してください。

FPC挿入・嵌合時のご注意

●FPCの挿入について

1. FPCを基板面に沿って水平に、コネクタに対して直角に挿入します。最後まで正しく挿入してください。FPCが斜めに(誤って)挿入された場合、ピッチズレによって導体が短絡したり、FPCの角が端子に引っ掛かり端子変形の原因となります。本コネクタはZIF構造を有し、有効嵌合長は1.87mmです。(推奨FPC寸法値を使用の場合)挿入後のFPCがずれないように、アクチュエータを慎重に操作してください。
2. FPCを著しく斜め上方向から挿入しないでください。FPC挿入工程で著しく斜めから入れた場合、FPCが屈折しパターンが断線したり、十分に挿入されず、導通不良の原因になることがあります。



- FPCが斜め挿入にならないように、レイアウト時にFPC挿入スペースを確保できるよう配慮をお願いします。また、FPCが短すぎても挿入が難しくなりますので、適切な部品レイアウトをお願い致します。

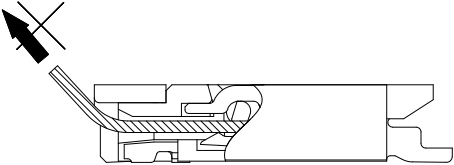
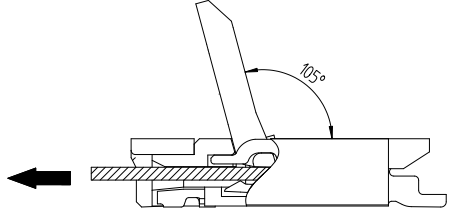
- FPCの屈曲性、断線については、FPCメーカー様と擦り合わせをお願い致します。

●ロック状態の確認

ロック時には、アクチュエータが基板面に対して水平になったことを確認してください。

ただし、アクチュエータが0°付近になりましたら、過度な負荷がかからないようにしてください。

端子変形の原因となることがあります。(許容荷重: 1N以下)

FPC嵌合後のFPC引き回しのご注意	その他のご注意
<p>● FPCへの負荷について</p> <p>コネクタに直接負荷がかからないようにFPCを引き回してください。コネクタ付近でFPCが屈曲した状態でご使用になると、接触不良やFPCの断線・破損の原因になります。</p> <p>特に、FPC挿入口付近から垂直上方向に急激に屈曲しないよう注意してください。FPCに連続的に負荷が加わる場合は、FPCを固定するようにしてください。</p> <p>負荷: $0.25 \times n \text{ N}$ 以下 (n: 芯数)</p> 	<p>● 手はんだの注意点</p> <p>リペアーなど手はんだを行う際は、下記にご注意ください。</p> <ol style="list-style-type: none"> 1. コネクタにFPCを挿入した状態で、リフロー、手はんだを行わないでください。 2. 過度の熱を加えたり、はんだこてがコネクタのリード以外に触れないようにご注意ください。コネクタが変形したり、溶ける原因になります。 3. 過度のはんだ(フラックス)は供給しないでください。端子にはんだ(フラックス)を供給しすぎると、はんだやフラックスが接点やアクチュエータの回転軸に付着し、接触不良やアクチュエータの回転動作不良の原因になります。
FPC抜去時のご注意	
<p>アクチュエータを解除する際には、中央部付近で行ってください。</p> <p>FPCを挿入したまま、アクチュエータの片側端だけを操作すると、破損することがあります。</p> 	

◆ ご検討にあたって

本カタログに記載の仕様は参考値となります。

ご採用の検討や注文に際しては、あらかじめ、「図面」・「製品規格表」の確認をお願いいたします。

ケーブルとの組み合わせで使用するコネクタにつきましては、必ず適合ケーブルをご使用ください。

適合外ケーブルをご検討の場合は、弊社販売窓口までお問い合わせください。

弊社指定の工具以外による結線加工については保証の対象外となります。

下記の用途へのご使用を検討される場合、必ず弊社販売窓口までご相談ください。条件によって保証可否を検討させていただきます。

(自動車車載、医療機器、公共インフラ、航空宇宙/防衛等の極めて高い信頼性を要求される機器)