

# プッシュオン・バヨネットロック小型防水コネクタ

## HR08Dシリーズ



### ■特長

#### 1. 優れた嵌合操作性

- ・挿入時は、プラグを押し込むだけで嵌合が完了します。離脱時はスリーブを回転させるとロックが解除されます。(図①をご参照ください)
- ・嵌合位置表示により、嵌合時の位置を合わせ易くしております。
- ・3箇所 の嵌合ガイドキーによりブラインド嵌合が可能です。(構造上プラグコネクタがレセプタクル端子を傷つけることはありません。)

#### 2. 防水性能

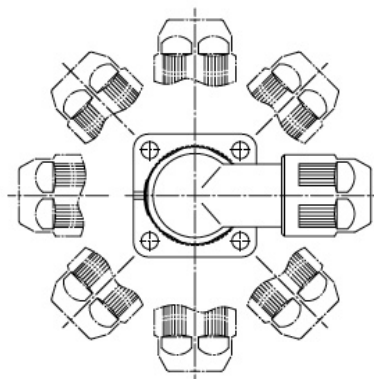
嵌合状態でIP67、IP68です。  
IP67：水深1mに30分間放置  
IP68：水深2mに14日間放置

#### 3. ケーブルの引き出し方向の選択が可能

ライトアングルプラグは、45° 間隔で8方向へのケーブルの引き出し可能です。(図②をご参照ください)

#### 4. バリエーション

#### ケーブル取り出し方向



図②

項目	
極数	2芯、10芯
コネクタ種別	ストレートプラグ、ライトアングルプラグ、レセプタクル(10芯のみ)
プラグ結線タイプ	圧着、はんだ
レセプタクル結線タイプ	はんだ
コード管材質	プラスチック、金属
ケーブル適合範囲(参考)	(φ5.7~6.5) (φ6.5~7.3) (φ8.0~9.0)

■製品規格

定 格	定格電流	3A	使用温度範囲	-20℃~+85℃
	定格電圧	AC200V、DC250V	保存温度範囲	-10℃~+60℃
項 目	規 格		条 件	
1.接触抵抗	20mΩ以下		DC1Aで測定	
2.絶縁抵抗	1000MΩ以上		DC500Vで測定	
3.耐電圧	せん絡・絶縁破壊のないこと		10芯：AC900Vを1分間 2芯：AC1500Vを1分間	
4.耐振性	10μs以上の電氣的瞬断がないこと		10~500Hz/サイクル、全振幅0.75mm、98m/s <sup>2</sup> で3方向、各3時間試験する。	
5.衝撃	10μs以上の電氣的瞬断がないこと		加速度490m/s <sup>2</sup> 、持続時間11ms 3方向、各3回試験する。	
6.繰り返し動作	接触抵抗30mΩ以下		500回	
7.温度サイクル	絶縁抵抗500MΩ以上		-55℃：30分⇒常温：2~3分⇒85℃：30分⇒常温：2~3分、2~3分、計5サイクル放置する。	
8.耐湿性	絶縁抵抗：50MΩ以上(高湿時) 500MΩ以上(乾燥時)		温度71℃、湿度95%、336時間放置する。	
9.防水性	コネクタ内部に浸水がないこと		適合コネクタを嵌合した状態で、水深1mに0.5時間放置する	

■材質・処理

●プラグ

部 品	材 質	処 理	備 考
外装シェル	亜鉛合金、アルミ合金及びポリアミド樹脂(黒色)	ニッケルめっき	—
絶縁物	PPS樹脂(黒色)	—	UL94V-0
雌端子	りん青銅	金めっき	—
Oリング、ガスケット	NBR、水素化ニトリルゴム	—	—

●レセプタクル

部 品	材 質	処 理	備 考
外装シェル	亜鉛合金	ニッケルめっき	—
絶縁物	PPS樹脂(黒色)	—	UL94V-0
雄端子	黄銅	金めっき	—
Oリング	NBR	—	—

■製品番号の構成

製品番号から製品の仕様をご判断頂く際にご利用ください。

●プラグ

**HR08D 12 WP A - 10 S (\*\*)**

① ② ③ ④ ⑤ ⑥ ⑦

① 型名：HR08Dシリーズ	⑤ 端子の極数：端子の数を表します。(2、10芯)
② シェルのサイズ：シェルサイズは、プラグの嵌合部分のケース外径を表します。	⑥ 端子の形状 S：はんだ結線用雌端子 SC：圧着結線用雌端子
③ シェルの種別 WP：ストレートプラグ WLP：ライトアングルプラグ	⑦ その他の仕様：①~⑥以外で仕様変更になる場合、2桁の数字を付記します。
④ コード管とケーブル範囲の種別 A：コード管の材質 金属、ケーブル範囲(φ5.7~6.5) B：コード管の材質 金属、ケーブル範囲(φ6.5~7.3) M：コード管の材質 プラスチック、ケーブル範囲(φ5.7~6.5) N：コード管の材質 プラスチック、ケーブル範囲(φ6.5~7.3) K：コード管の材質 金属、ケーブル範囲(φ8.0~9.0)	

●レセプタクル

**HR08D 12 WR - 10 P (\*\*)**

① ② ③ ④ ⑤ ⑥

① 型名：HR08Dシリーズ	④ 端子の極数：端子の数を表します。(10芯のみ)
② シェルのサイズ：シェルサイズは、プラグの嵌合部分のケース外径を表します。	⑤ 端子の形状 P：はんだ結線用雄端子
③ シェルの種別 WR：レセプタクル	⑥ その他の仕様：①~⑤以外で仕様変更になる場合、2桁の数字を付記します。

●圧着端子

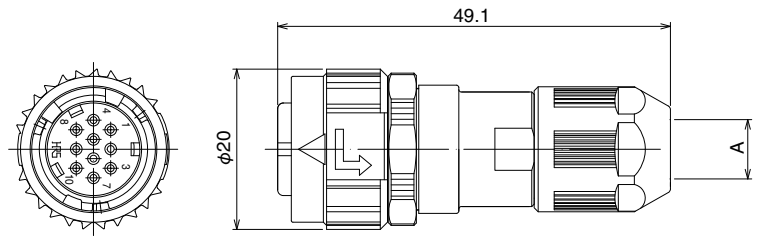
**HR34B - SC1 - 2 1 1**

① ② ③ ④ ⑤

① 型名：HR34Bシリーズ (HR34Bコネクタの共用端子になります)	④ バレルの形状 1：AWG#20~25用
② 端子の種別 SC1：雌端子	⑤ めっきの区別 1：金めっき
③ 端子の形状 1：バラ端子 2：リール端子	

## ■ストレートプラグ

### ●標準タイプ(コード管材質:プラスチック)



(形状は一例を示す)

### ◆はんだ結線タイプ

製品番号	HRS No.	A	適合ケーブル径(参考)	端子溶剤カップ内径
HR08D-12WPM-10S(31)	108-0274-5 31	φ7.4	(φ5.7~6.5)	φ1
HR08D-12WPN-10S(31)	108-0275-8 31	φ8.5	(φ6.5~7.3)	
HR08D-12WPM-2S(31)	108-0272-0 31	φ7.4	(φ5.7~6.5)	φ1.8
HR08D-12WPN-2S(31)	108-0266-7 31	φ8.5	(φ6.5~7.3)	

### ◆圧着結線タイプ

製品番号	HRS No.	A	適合ケーブル径(参考)
HR08D-12WPM-10SC(31)	108-0268-2 31	φ7.4	(φ5.7~6.5)
HR08D-12WPN-10SC(31)	108-0269-5 31	φ8.5	(φ6.5~7.3)

### ●堅牢タイプ(コード管材質:金属)

### ◆はんだ結線タイプ

製品番号	HRS No.	A	適合ケーブル径(参考)	端子溶剤カップ内径
HR08D-12WPA-10S(31)	108-0219-7 31	φ7.4	(φ5.7~6.5)	φ1
HR08D-12WPB-10S(31)	108-0231-2 31	φ8.5	(φ6.5~7.3)	
HR08D-12WPK-10S(31)	108-0262-6 31	φ9.5	(φ8.0~9.0)	
HR08D-12WPA-2S(31)	108-0279-9 31	φ7.4	(φ5.7~6.5)	φ1.8
HR08D-12WPB-2S(31)	108-0280-8 31	φ8.5	(φ6.5~7.3)	
HR08D-12WPK-2S(31)	108-0281-0 31	φ9.5	(φ8.0~9.0)	

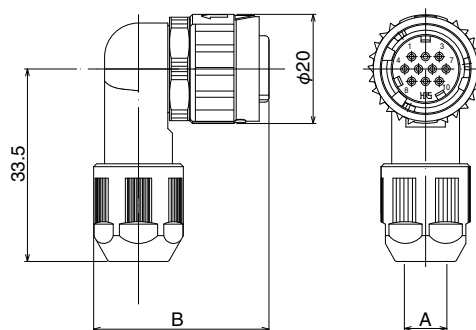
### ◆圧着結線タイプ

製品番号	HRS No.	A	適合ケーブル径(参考)
HR08D-12WPA-10SC(31)	108-0220-6 31	φ7.4	(φ5.7~6.5)
HR08D-12WPB-10SC(31)	108-0232-5 31	φ8.5	(φ6.5~7.3)
HR08D-12WPK-10SC(31)	108-0263-9 31	φ9.5	(φ8.0~9.0)

(注) 本品は、適合ケーブル範囲内でもケーブルの構造により防水性能、ケーブルクランプ力が異なりますので、事前に確認の上ご使用ください。

## ■ライトアングルプラグ

●標準タイプ(コード管材質:プラスチック)



(形状は一例を示す)

### ◆はんだ結線タイプ

製品番号	HRS No.	A	B	適合ケーブル径(参考)	端子溶ダークップ内径
HR08D-12WLPM-10S(31)	108-0276-0 31	φ7.4	30.85	(φ5.7~6.5)	φ1
HR08D-12WLPN-10S(31)	108-0277-3 31	φ8.5		(φ6.5~7.3)	
HR08D-12WLPM-2S(31)	108-0273-2 31	φ7.4		(φ5.7~6.5)	φ1.8
HR08D-12WLPN-2S(31)	108-0267-0 31	φ8.5		(φ6.5~7.3)	

### ◆圧着結線タイプ

製品番号	HRS No.	A	B	適合ケーブル径(参考)
HR08D-12WLPM-10SC(31)	108-0270-4 31	φ7.4	30.85	(φ5.7~6.5)
HR08D-12WLPN-10SC(31)	108-0271-7 31	φ8.5		(φ6.5~7.3)

●堅牢タイプ(コード管材質:金属)

### ◆はんだ結線タイプ

製品番号	HRS No.	A	B	適合ケーブル径(参考)	端子溶ダークップ内径
HR08D-12WLPA-10S(31)	108-0221-9 31	φ7.4	30.5	(φ5.7~6.5)	φ1
HR08D-12WLPB-10S(31)	108-0233-8 31	φ8.5		(φ6.5~7.3)	
HR08D-12WLPK-10S(31)	108-0264-1 31	φ9.5	31.5	(φ8.0~9.0)	
HR08D-12WLPA-2S(31)	108-0282-3 31	φ7.4	30.5	(φ5.7~6.5)	φ1.8
HR08D-12WLPB-2S(31)	108-0283-6 31	φ8.5		(φ6.5~7.3)	
HR08D-12WLPK-2S(31)	108-0284-9 31	φ9.5	31.5	(φ8.0~9.0)	

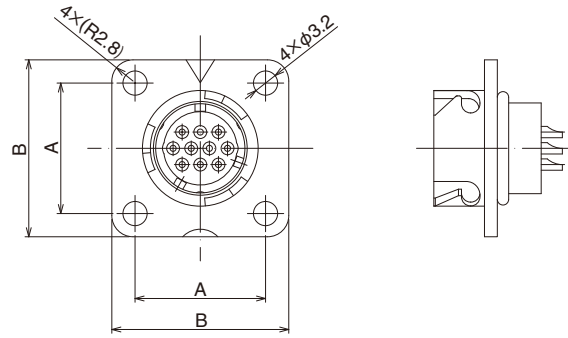
### ◆圧着結線タイプ

製品番号	HRS No.	A	B	適合ケーブル径(参考)
HR08D-12WLPA-10SC(31)	108-0222-1 31	φ7.4	30.5	(φ5.7~6.5)
HR08D-12WLPB-10SC(31)	108-0234-0 31	φ8.5		(φ6.5~7.3)
HR08D-12WLPK-10SC(31)	108-0265-4 31	φ9.5	31.5	(φ8.0~9.0)

(注) 本品は、適合ケーブル範囲内でもケーブルの構造により防水性能、ケーブルクランプ力が異なりますので、事前に確認の上ご使用ください。

## ■レセプタクル

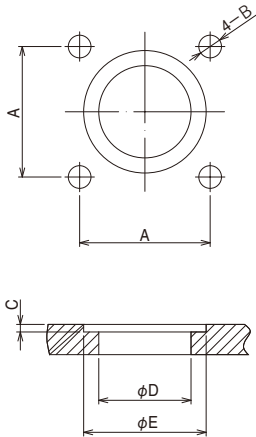
### ◆はんだ結線タイプ



製品番号	HRS No.	A	B	端子ソルダーカップ内径
HR08D-12WR-10P(31)	108-0218-4 31	17.26	23.4	φ1.1

注. 10番端子は外装シェルと導通しております。

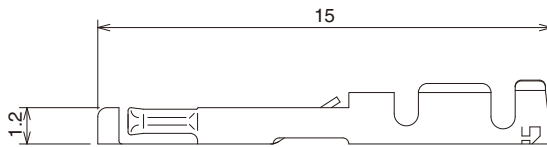
### ◆パネル取り付け穴寸法図



記号	HR08D-12WR-10P(31)
A	17.26±0.05
B	M3×0.5
C	1 0/-0.1
D	12.2 +0.1/0
E	16.2 +0.1/0

## ◆圧着端子

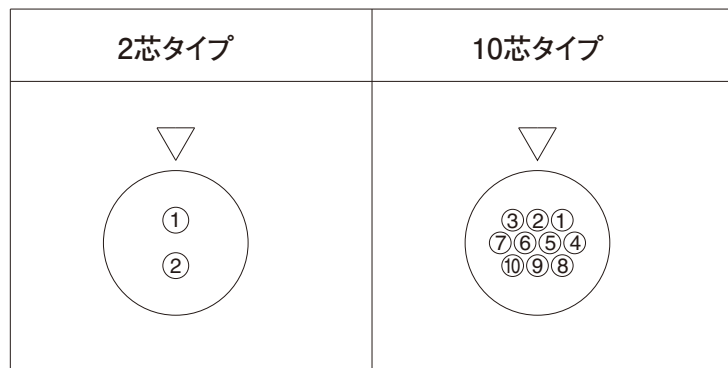
### ●雌端子



種類	製品番号	HRS No.	適合電線
バラ端子	HR34B-SC1-111	134-0051-7	AWG#20~25
連続端子	HR34B-SC1-211	134-0050-4	

(注)バラ端子は1/パックに100本入、連続端子は1リール10000本です。

◆プラグ端子配列図



注. 端子番号は、プラグの結線側から見た場合を表します。

◆適用治具

治具	製品番号	HRS No.	適合端子	適合電線
手動圧着工具	HT304/HR34B-1	150-0107-9	HR34B-SC1-111	AWG#20、AWG#23、AWG#25
自動圧着機本体	CM-105C	901-0001-0	HR34B-SC1-211	AWG#20~25
自動圧着機アプリケーション	AP105-HR34B-1	901-2051-2		
端子引抜工具	RP6-SC-TP	150-0039-0	HR34B-SC1-111 HR34B-SC1-211	—

◆手動圧着工具



◆自動圧着機 CM-105C型



◆端子引抜工具



◆使用上のご注意

- コネクタを抜き差しする際は、必ず電源を切ってから行ってください。
- 適合ケーブル範囲内でもケーブルの仕様により防水性能、ケーブルクランプ力が異なりますので事前に確認の上ご使用ください。
- ハーネス手順書(ATAD-C0290-00)につきましては、弊社営業担当にお問い合わせください。



英知をつなげる  
エレクトロニクス株式会社

**ヒロセ電機株式会社**

営業本部 神奈川県横浜市都筑区中川中央2丁目6番3号  
電話 045 - 620 - 3491 (代表)