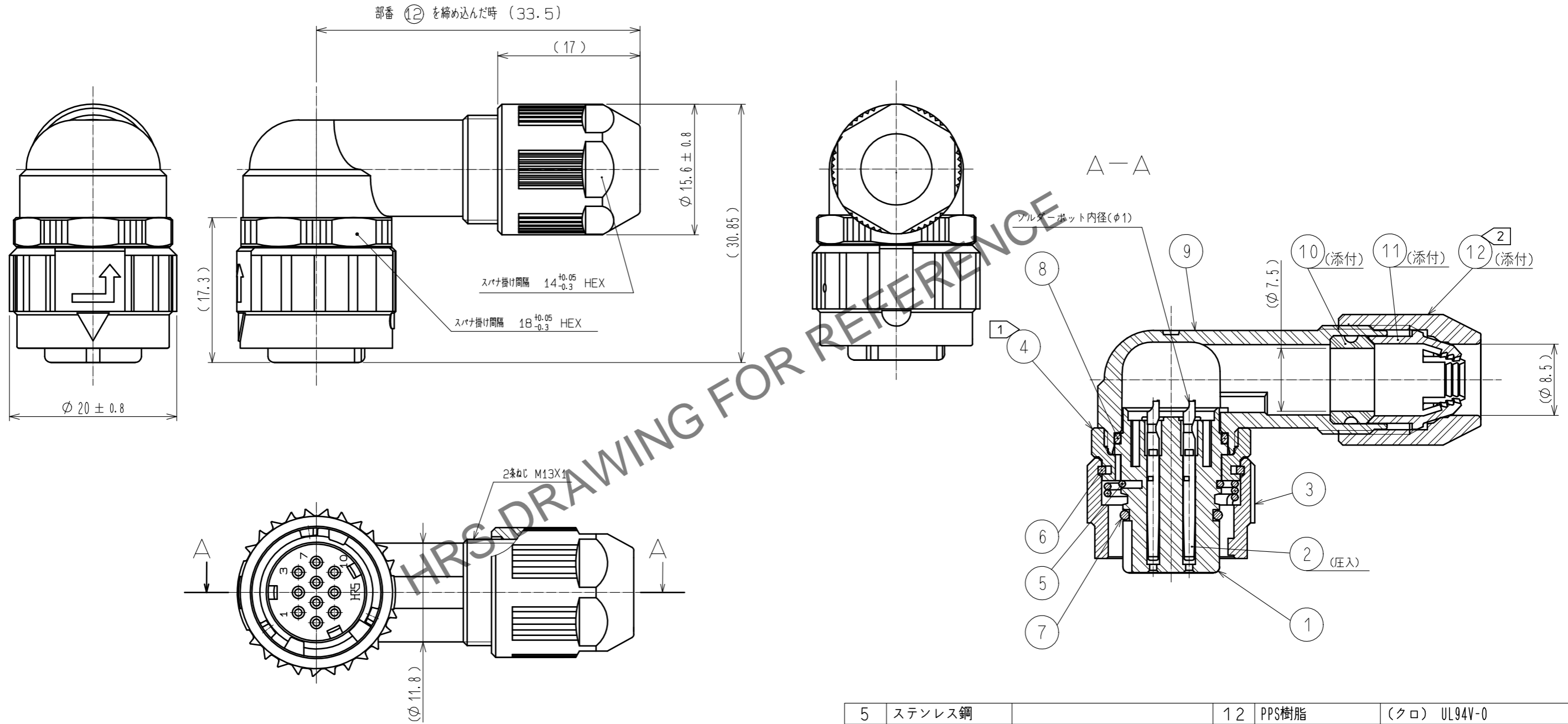


Sep.1.2024 Copyright 2024 HIROSE ELECTRIC CO., LTD. All Rights Reserved.  
 本製品を車載用途などの高い信頼性が求められる機器にご使用の場合は、弊社までお問い合わせ下さい。



- 注 ① 部番④の推奨締付けトルクは0.9~1N・m。緩み防止としてヘンケルジャパン(株)製、ロックタイト243及びプライマー7649または相当品の塗布を推奨します。
- ② 部番⑫の推奨締付けトルクは0.9~1N・m。緩み防止としてヘンケルジャパン(株)製、ロックタイト243及びプライマー7649または相当品の塗布を推奨します。
- ③ 部番①, ④, ⑨, ⑫の回転方向の位置関係は一例を示します。
- ④ ケーブルの構造によりケーブルクランプ力及び防水性能が異なりますので、事前に確認の上御使用願います。

5	ステンレス鋼		12	PPS樹脂	(クロ) UL94V-0			
4	亜鉛合金	ニッケルめっき	11	ポリアミド樹脂	(シロ) UL94V-0			
3	亜鉛合金	ニッケルめっき	10	水素化トリルゴム	(グレー)			
2	りん青銅	接触部: 金めっき 0.2μm min. 結線部: 金めっき 0.03μm min. 下地: ニッケルめっき 2μm min.	9	ポリアミド樹脂	(クロ) UL94V-0			
			8	アクリルニトリル' タジ' エソ' ム	(クロ)			
			7	アクリルニトリル' タジ' エソ' ム	(クロ)			
1	PPS樹脂	(クロ) UL94V-0	6	りん青銅	ニッケルめっき			
NO.	MATERIAL	FINISH . REMARKS	NO.	MATERIAL	FINISH . REMARKS			
UNITS mm		SCALE 2 : 1	COUNT 	DESCRIPTION OF REVISIONS		DESIGNED	CHECKED	DATE
<b>HRS</b> HIROSE ELECTRIC CO., LTD.		APPROVED : HY. KOBAYASHI	18.02.26	DRAWING NO.		ADC-117790-31-00		
		CHECKED : HY. KOBAYASHI	18.02.26	PART NO.		HR08D-12WLPN-10S(31)		
		DESIGNED : DS. MATSUNE	18.02.24	CODE NO.		CL108-0277-3-31		
		DRAWN : AI. NISHIYAMA	18.02.22					