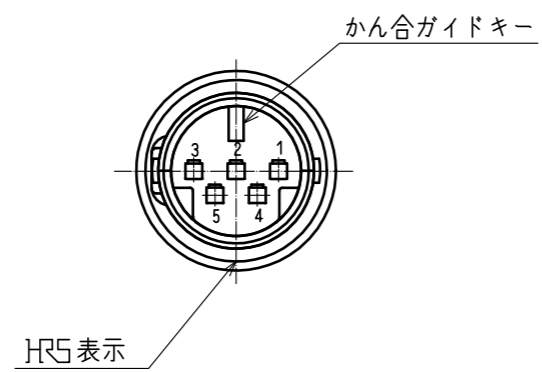
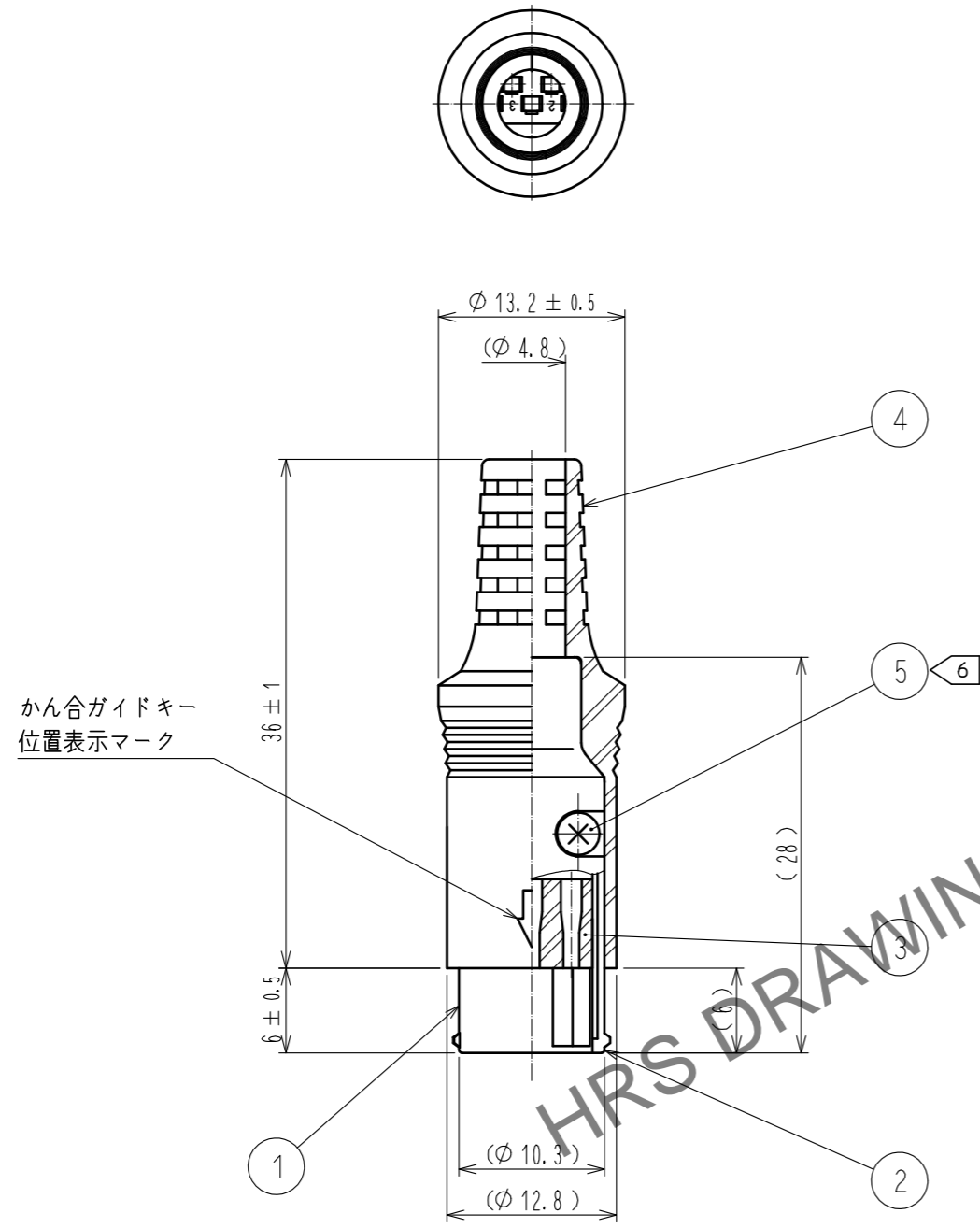


Feb.1.2026 Copyright 2026 HIROSE ELECTRIC CO., LTD. All Rights Reserved.
 本製品を車載用途などの高い信頼性が求められる機器にご使用の場合は、弊社までお問い合わせ下さい。



HRS DRAWING FOR REFERENCE

- 注 1 本品はバラ納入品です。
 2 本品の組立は、図示の通り行うこと。
 3 適合圧着端子：HR10-PC-113(71) (適合電線 AWG#26~#30)
 4 適合圧着端子引抜工具：RP6-SC-TP
 5 ケーブルの構造により、ケーブルクランプ力、回転力等が異なりますので、事前に確認の上ご使用願います。
 6 部番 ⑤ の推奨締付けトルク： 0.17~0.2 N・m

3	PBT樹脂	(クロ) UL94V-0			
2	亜鉛合金	ニッケルめっき	5	鋼	ニッケルめっき タッピンねじ M2×4
1	亜鉛合金	ニッケルめっき	4	軟質塩化ビニル樹脂	(クロ) UL94V-0
NO.	MATERIAL	FINISH . REMARKS	NO.	MATERIAL	FINISH . REMARKS
UNITS	mm	SCALE	2 : 1	COUNT	DESCRIPTION OF REVISIONS
		DESIGNED	DATE		
APPROVED : TP. KOMATSU		20201118	DRAWING NO. ADC-044661-41-00		
CHECKED : HY. KOBAYASHI		20201118	PART NO. HR212-10P-5PC(41)		
DESIGNED : TY. SUZUKI		20201118	CODE NO. CL0112-4050-9-41		
DRAWN : DS. HIROWATARI		20201113	1/1		