

HR12 Series

小型 高性能丸形コネクタ



Compact



Light Weight



Wide Variation



特長

1. スナップロック方式

容易な抜き差しと、振動、衝撃によるコネクタの離脱防止。

2. 小型、軽量

プラグ外径φ12からφ16で電子機器の小型、軽量、高密度化のニーズに対応。

3. EMI対策強化

内部に金属を配置し、シールド機構装備。HR12(20極)とHR212はEMI対策強化タイプ

製品規格

定格電流	1A	使用温度範囲	-15～+60℃
定格電圧	100V AC、140V DC	保存温度範囲	-10～+60℃

項目	規格	条件
接触抵抗	30mΩ以下（ケーブル導体抵抗を除く）	1A DC で測定
絶縁抵抗	200MΩ以上	250V DC で測定
耐電圧	せん絡・絶縁破壊がないこと	300V AC を 1 分間印加
耐振性	10μs 以上の電氣的瞬断がないこと	10～55Hz/ サイクル、振幅 0.75mm、 3 軸方向各 2 時間試験する
耐衝撃性	10μs 以上の電氣的瞬断がないこと	加速度 490m/s ² 、持続時間 11ms 3 方向、各 3 回試験する
繰返し動作	接触抵抗： 50mΩ以下（ケーブル導体抵抗を除く）	1000 回
温度サイクル	絶縁抵抗：100MΩ以上	温度：-15℃ → 常温 → +60℃ → 常温 時間：30 → 10～15 → 30 → 10～15 分 上記条件で 5 サイクル
耐湿性	絶縁抵抗： 2MΩ以上（高湿時） 20MΩ以上（乾燥時）	温度：40℃、湿度：90～95%、96 時間放置する

材質・処理

部品	材質	処理	備考
外表・絶縁物	軟質塩化ビニール	-	UL94V-0
	ポリプロピレン樹脂	-	UL94V-0
	PBT 樹脂	-	UL94V-0
	ポリカーボネート樹脂	-	UL94V-1
	黄銅及び亜鉛合金	すずめっき及びニッケルめっき	-
端子	銅合金又はりん青銅	すずめっき又は部分金めっき又は銀めっき	-

製品番号の構成

製品番号から製品の仕様をご判断頂く際にご利用ください。

■ ケーブルプラグ

HR12 A - 10 L A A 8 P C A 300 A (##)

① ② ③ ④ ⑤ ⑥ ⑦ ⑧ ⑨ ⑩ ⑪ ⑫ ⑭

■ プラグ(組立タイプ)及びレセプタクル

HR12 - 10 R C - 8 SDL (##)

① ③ ④ ⑥ ⑦ ⑧ ⑭

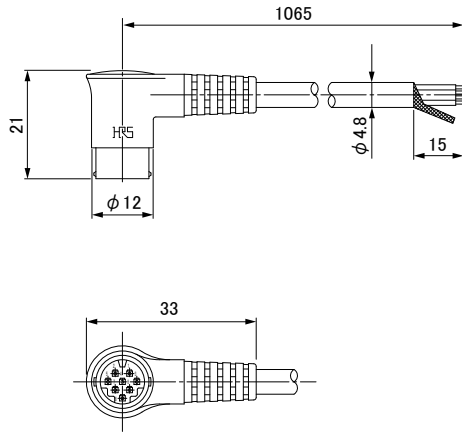
■ 付属品

HR12 - 10 R - SP (##)

① ③ ④ ⑬ ⑭

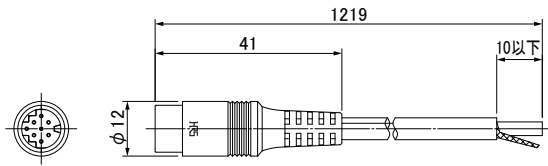
① シリーズ名	HR12 HR212: シールド強化タイプ	⑧ 端子形状	P: 雄端子 PC: 圧着雄端子 (組立タイププラグ) SC: 圧着雌端子 SD: ストレートディップ雌端子 SDL: ライトアングルディップ雌端子 プラグは雄端子のみ、レセプタクルは雌端子のみとなります
② 端末側コネクタの有無	両端コネクタ付きで片側コネクタの種類により記号が変わります	⑨ ケーブル形状	C: カールコード S: ストレートケーブル
③ シェルサイズ	プラグかん合部の外径を表します	⑩ ケーブル種類	ケーブルの構成、芯数が異なった場合、A、B、C…で区別します
④ コネクタ形態	P: ストレートプラグ LP or L: ライトアングルプラグ R: レセプタクル	⑪ ケーブル長	ケーブルの長さを表します (単位: mm) カールコード: カール部分の長さ ストレートケーブル: ケーブルの長さ
⑤ ライトアングルプラグ ケーブル取り出し方向	かん合部より見てメインガイドを上にした時のケーブル取り出し方向 A: 右側 B: 左側	⑫ ケーブル端末形状	ケーブル付プラグが同じ形態でケーブルの端末寸法及び端末処理等が異なった場合、A、B、C…で区別します
⑥ コネクタの変形	コネクタが同じ形態で何種類にも及ぶときはA、B、C…で区別します	⑬ 付属品の種類	SP: ストッパープレート
⑦ 端子極数	端子の数を表します	⑭ その他仕様	上記以外で仕様が変更になる場合、2桁の数値を付記します

ライトアングルプラグ



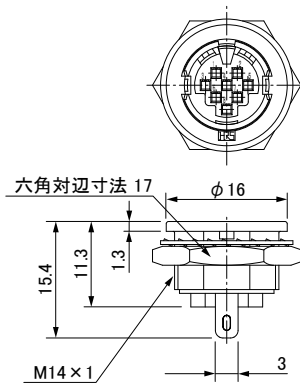
製品番号	HRS No.	極数	ケーブル芯数	色	端子めっき	購入単位
HR12-10LA8PS1065(71)	CL0112-3040-0-71	8	8芯 (シールド)	黒	すず	1袋 10個入り

ストレートプラグ



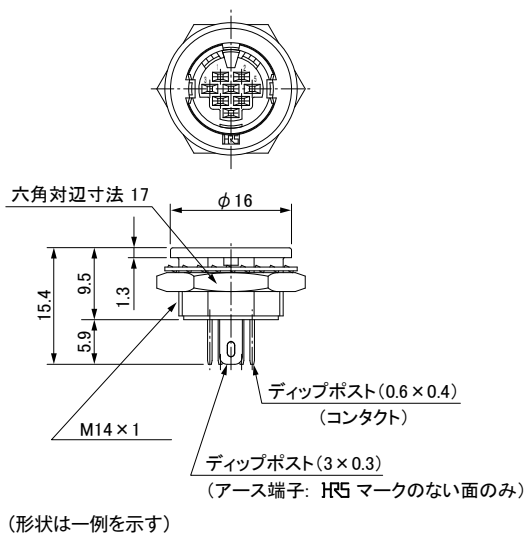
製品番号	HRS No.	極数	ケーブル芯数	色	端子めっき	購入単位
HR12-10P8PS1219(71)	CL0112-0136-0-71	8	8芯 (シールド)	黒	すず	1袋 10個入り

レセプタクル(圧着タイプ)



製品番号	HRS No.	極数	購入単位
HR12-10R-5SC(71)	CL0112-0501-4-71	5	1トレイ 50個入り
HR12-10R-8SC(71)	CL0112-0504-2-71	8	1トレイ 50個入り

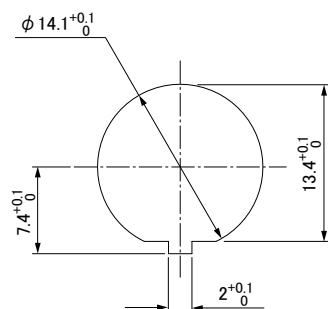
レセプタクル(ストレートディップタイプ)



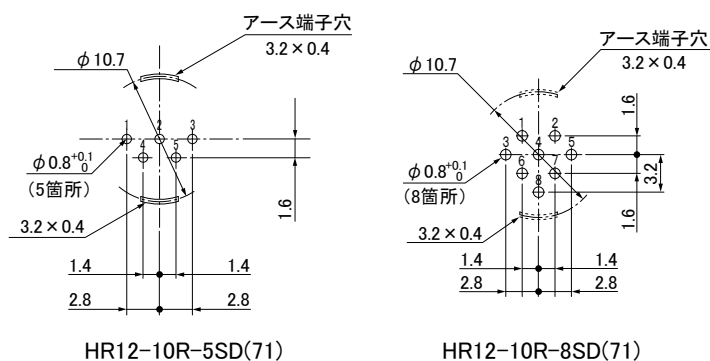
製品番号	HRS No.	極数	色	端子めっき	購入単位
HR12-10R-5SD(71)	CL0112-0502-7-71	5	黒	すず	1トレイ 50個入り
HR12-10R-8SD(71)	CL0112-0505-5-71	8	黒	すず	1トレイ 50個入り
HR12-10R-8SD(73)	CL0112-0505-5-73	8	黒	金	1トレイ 50個入り

■ パネル取付孔寸法図

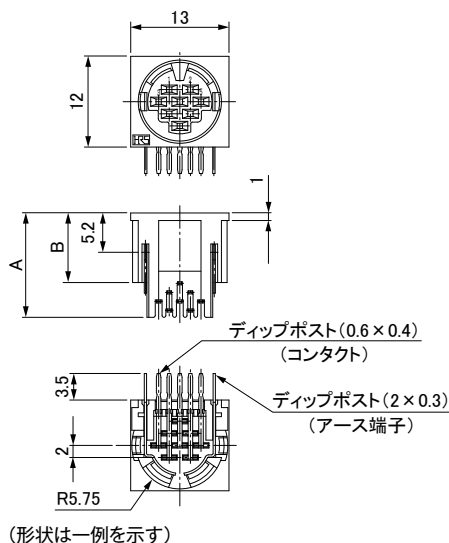
(取付パネル厚さ 1 ~ 4.7mm)



■ レセプタクルディップポスト配列寸法



レセプタクル(ライトアングルディップタイプ)

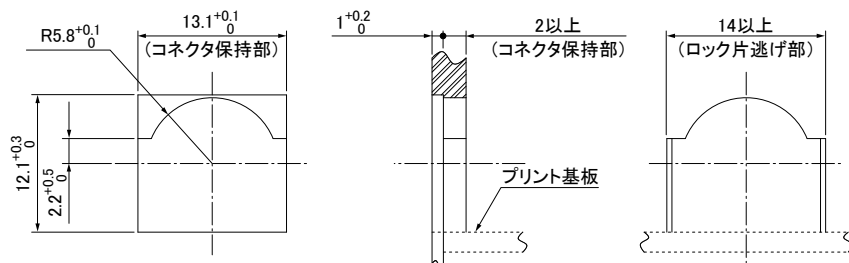


単位: mm

製品番号	HRS No.	極数	A	B	色	端子めっき	備考	購入単位
HR12-10R-8SDL(71)	CL0112-0506-8-71	8	13.8	9.3	黒	すず	-	1トレイ 50個入り
HR12-10RC-8SDL(71)	CL0112-0514-6-71	8	13.8	9.3	黒	すず	ストッパープレート付	1トレイ 50個入り

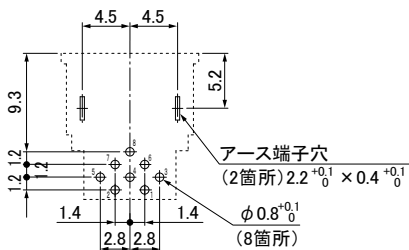
(注) 本品は下図のパネル取り付け孔寸法図の様にコネクタ外形部を抑えてご使用ください。
 但し、パネル等に於いて抑える事が困難な場合には、付属品のストッパープレート HR12-10R-SP(71) を併用してご使用をお願いします。

■ パネル取付孔寸法図

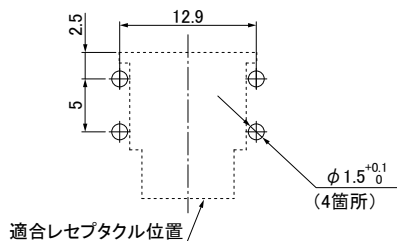


(注) 本寸法は、10 極には適用致しませんので、ご注意ください。

■ レセプタクルディップポスト配列寸法



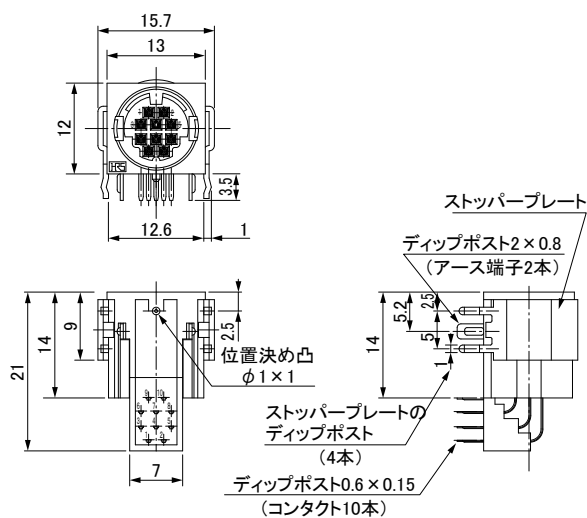
HR12-10R-8SDL(71)



HR12-10R-SP(71) (ストッパープレート)
 (適用基板厚範囲 1 ~ 2mm)

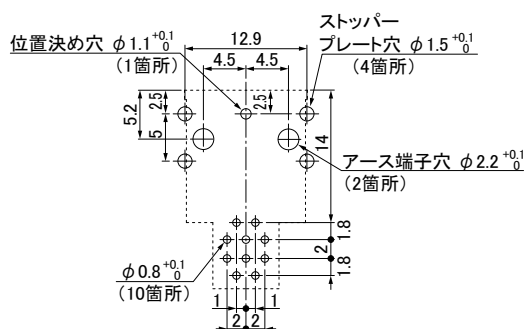
(備考) 基板の配列寸法加工公差は、±0.05mm を推奨します。

レセプタクル(ライトアングルディップタイプ)

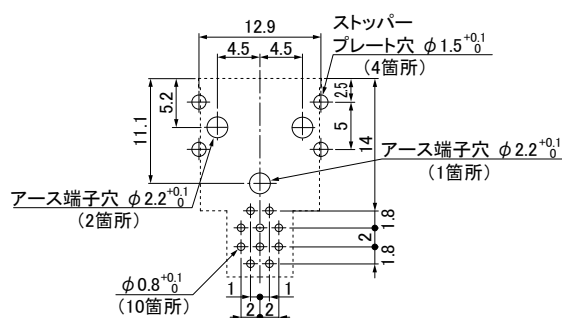


製品番号	HRS No.	極数	色	端子めっき	備考	購入単位
HR12-10RC-10SDL(73)	CL0112-0511-8-73	10	黒	部分金	ストッパープレート付	1トレイ 50個入り

■レセプタクルディップポスト配列寸法

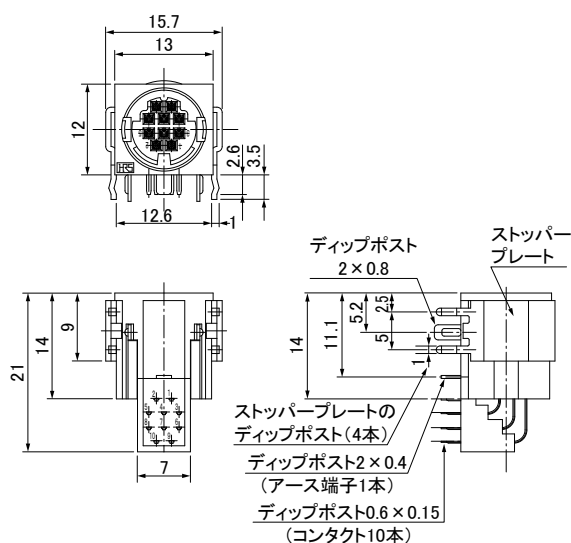


HR12-10RC-10SDL (73)



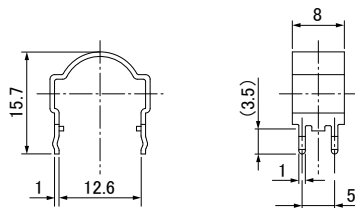
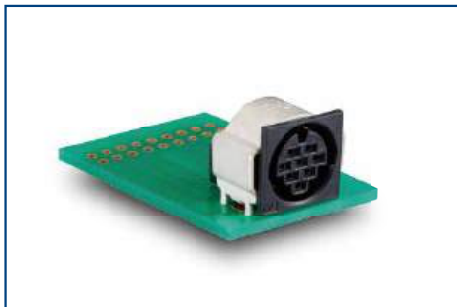
HR12-10RD-10SDL (71)

(備考) 基板の配列寸法加工公差は、±0.05mmを推奨します。



製品番号	HRS No.	極数	色	端子めっき	備考	購入単位
HR12-10RD-10SDL(71)	CL0112-0512-0-71	10	黒	部分金	ストッパープレート付	1トレイ 50個入り

ストッププレート



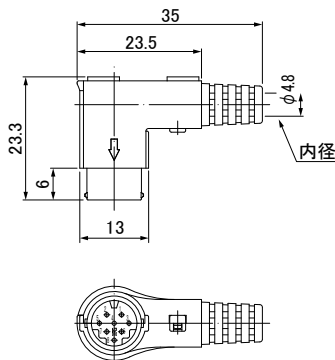
HR12-10R-8SDL(71) + HR12-10R-SP(71)

製品番号	HRS No.	適用製品	適用基板範囲	購入単位
HR12-10R-SP(71)	CL0112-0507-0-71	HR12-10R-#SDL	t: 1 ~ 2mm	1袋 200個入り

(注) # は極数を表します。

ライトアングルプラグ (組立タイプ)

はんだ付タイプ

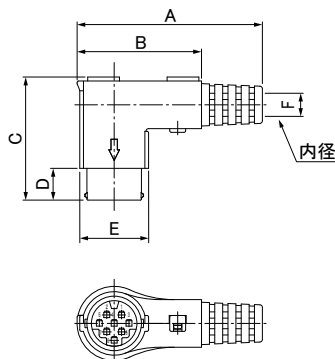


製品番号	HRS No.	極数	色	端子めっき	購入単位
HR212-10LP-8P(41)	CL0112-4002-6-41	8	黒	すず	1袋 20個入り
HR212-10LP-8P(43)	CL0112-4002-6-43	8	黒	部分金	1袋 20個入り

(注 1) 本品のケーブル取り出し方向は A 方向のみです。

(注 2) ケーブルの構造によりケーブルクランプ力、ケーブル回転力等が異なりますので、事前に確認の上ご使用ください。

圧着タイプ



単位: mm

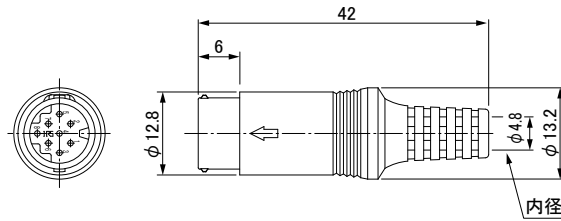
製品番号	HRS No.	極数	A	B	C	D	E	F	色	購入単位
HR212-10LP-5PC(41)	CL0112-4100-5-41	5	35	23.5	23.3	6	13	φ 4.8	黒	1袋 100個入り
HR212-10LP-8PC(71)	CL0112-4101-8-71	8	35	23.5	23.3	6	13	φ 4.8	黒	1袋 500個入り
HR212-14LP-20PC	CL0112-1011-0-00	20	49	30.5	29	9	15.7	φ 6	黒	1トレイ 100個入り

(注 1) 本品のケーブル取り出し方向は A 方向のみです。

(注 2) ケーブルの構造によりケーブルクランプ力、ケーブル回転力等が異なりますので、事前に確認の上ご使用ください。

ストレートプラグ (組立タイプ)

はんだ付タイプ

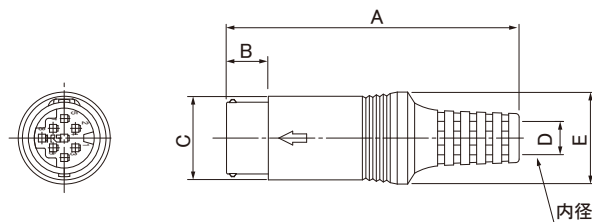


(形状は一例を示す)

製品番号	HRS No.	極数	色	端子めっき	購入単位
HR212-10P-8P(41)	CL0112-4001-3-41	8	黒	すず	1袋 20個入り
HR212-10P-8P(43)	CL0112-4001-3-43	8	黒	部分金	1袋 20個入り

(注) ケーブルの構造によりケーブルクランプ力、ケーブル回転力等が異なりますので、事前に確認の上ご使用ください。

圧着タイプ



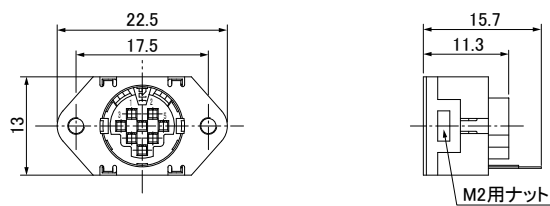
(形状は一例を示す)

単位: mm

製品番号	HRS No.	極数	A	B	C	D	E	色	購入単位
HR212-10P-5PC(41)	CL0112-4050-9-41	5	42	6	φ 12.8	φ 4.8	φ 13.2	黒	1袋 1個入り
HR212-10P-8PC(71)	CL0112-4051-1-71	8	42	6	φ 12.8	φ 4.8	φ 13.2	黒	1袋 100個入り
HR212-10P-10PC(71)	CL0112-4052-4-71	10	42	6	φ 12.8	φ 4.8	φ 13.2	黒	1袋 500個入り
HR212-14P-20PC	CL0112-1112-0-00	20	55	9	φ 16	φ 6	φ 18	黒	1袋 500個入り

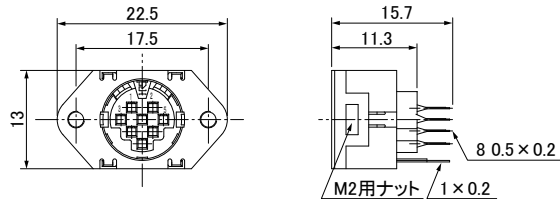
(注) ケーブルの構造によりケーブルクランプ力、ケーブル回転力等が異なりますので、事前に確認の上ご使用ください。

レセプタクル (圧着タイプ)



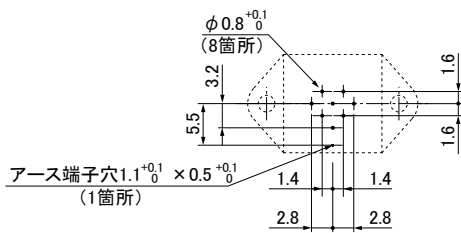
製品番号	HRS No.	極数	色	購入単位
HR212-10R-8SC(71)	CL0112-2001-2-71	8	黒	1トレイ 50個入り

レセプタクル(ストレートディップタイプ)



製品番号	HRS No.	極数	色	端子めっき	購入単位
HR212-10R-8SD(73)	CL0112-2002-5-73	8	黒	すず	1トレイ 50個入り

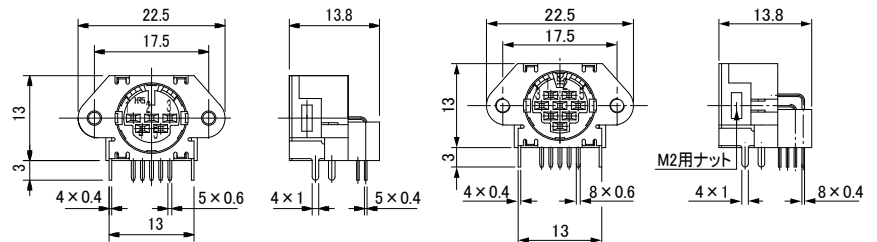
■レセプタクルディップポスト配列寸法



HR212-10R-8SD

(備考) 基板の配列寸法加工公差は、±0.05mmを推奨します。

レセプタクル(ライトアングルディップタイプ)

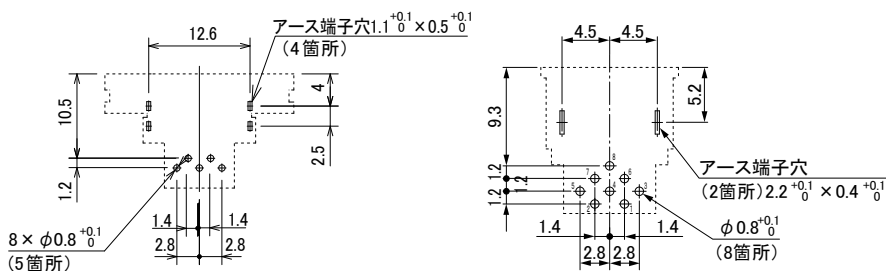


HR212-10R-5SDL(41)

HR212-10R-8SDL(71)

製品番号	HRS No.	極数	色	端子めっき	購入単位
HR212-10R-5SDL(41)	CL0112-2008-1-41	5	黒	すず	1トレイ 50個入り
HR212-10R-8SDL(71)	CL0112-2003-8-71	8	黒	銀	1トレイ 50個入り

■レセプタクルディップポスト配列寸法

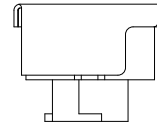
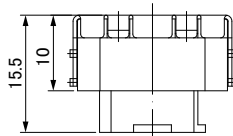
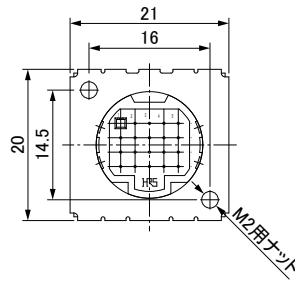


HR212-10R-5SDL(41)

HR212-10R-8SDL(71)

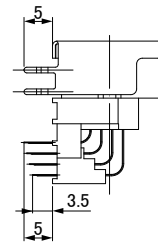
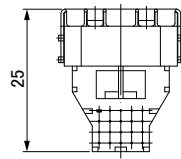
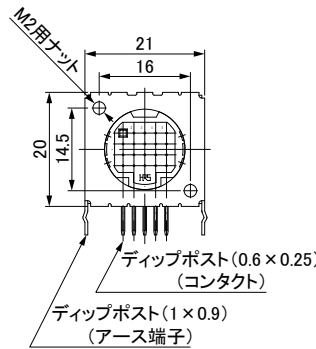
(備考) 基板の配列寸法加工公差は、±0.05mmを推奨します。

レセプタクル(圧着タイプ)



製品番号	HRS No.	極数	色	購入単位
HR12-14RA-20SC	CL0112-1504-8-00	20	黒	1トレイ 70個入り

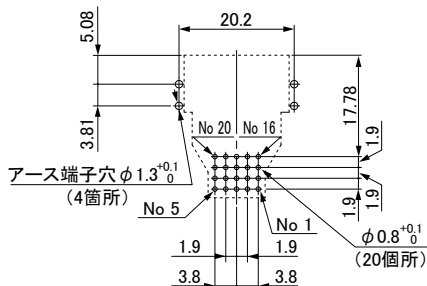
レセプタクル(ライトアングルディップタイプ)



製品番号	HRS No.	極数	色	端子めっき	購入単位
HR12-14RA-20SDL	CL0112-1502-2-00	20	黒	銀	1トレイ 70個入り

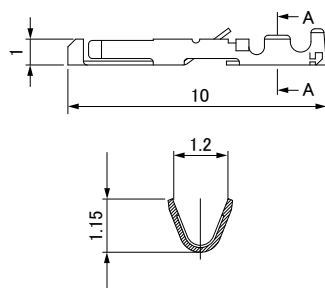
(注) 基板の配列寸法加工公差は、±0.05mmを推奨します。

■ ディップポスト配列寸法



コンタクト

雌端子

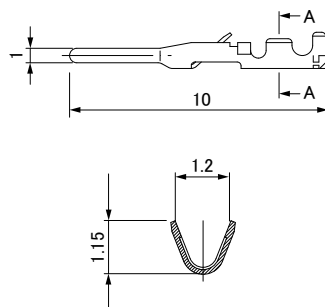


Section A-A

種類	製品番号	HRS No.	めっき種類	適合電線	購入単位
バラ端子	HR12-SC-111	CL0112-0410-0-00	部分金	26 ~ 30 AWG	1袋 100本入り
	HR12-SC-112	CL0112-0411-3-00	銀		1袋 100本入り
	HR12-SC-113	CL0112-0412-6-00	すず		1袋 100本入り
連続端子	HR12-SC-211	CL0112-0407-6-00	部分金		1リール 10,000本巻き
	HR12-SC-212	CL0112-0408-9-00	銀		1リール 10,000本巻き
	HR12-SC-213	CL0112-0409-1-00	すず		1リール 10,000本巻き

(注) 電線被覆外径は、 $\phi 1$ 以下をご使用ください。

雄端子



Section A-A

種類	製品番号	HRS No.	めっき種類	適合電線	購入単位
バラ端子	HR10-PC-111	CL0110-0515-6-00	部分金	26 ~ 30 AWG	1袋 100本入り
	HR10-PC-112	CL0110-0513-0-00	銀		1袋 100本入り
	HR10-PC-113(71)	CL0110-0519-7-71	すず		1袋 100本入り
連続端子	HR10-PC-211	CL0110-0516-9-00	部分金		1リール 10,000本巻き
	HR10-PC-212	CL0110-0514-3-00	銀		1リール 10,000本巻き
	HR10-PC-213(71)	CL0110-0520-6-71	すず		1リール 10,000本巻き

(注) 電線被覆外径は、 $\phi 1$ 以下をご使用ください。

適用工具



(HT802/HR12-SC-1)
手動圧着工具



(HR12-SC-TP)
引抜工具



(RP6-SC-TP)



自動圧着機CM-105C型

種類	項目	製品番号	HRS No.	適合端子	適合電線
手動	手動圧着工具	HT-802/HR12-SC-1	CL0150-0400-3-00	HR10-PC-111 HR10-PC-112 HR10-PC-113(71)	26 ~ 30 AWG
				HR12-SC-111 HR12-SC-112 HR12-SC-113	
自動	自動圧着機本体	CM-105C	CL0901-0001-0-00	-	-
	アプリケーター	AP105-HR12-1	CL0901-2015-9-00	HR10-PC-211 HR10-PC-212 HR10-PC-213(71) HR12-SC-211 HR12-SC-212 HR12-SC-213	26 ~ 30 AWG
	引抜工具	HR12-SC-TP	CL0150-0050-3-00	HR12-SC-111 HR12-SC-112 HR12-SC-113 HR12-SC-211 HR12-SC-212 HR12-SC-213	-
		RP6-SC-TP	CL0150-0039-0-00	HR10-PC-111 HR10-PC-112 HR10-PC-113(71) HR10-PC-211 HR10-PC-212 HR10-PC-213(71)	

(注) 適合電線の芯線構成等については、圧着条件表をご参照ください。圧着条件表は、製品番号のリンク先からご覧いただけます。
(圧着条件表に記載が無い電線をご使用の際は弊社営業担当へご相談ください。)

結線作業要領 (組立タイプ)

結線作業要領につきましては、弊社ウェブサイトより「コネクタハーネス手順書」をご参照ください。

端子配列および主な性能

シェルサイズ	10			14
端子配列				
極数	5	8	10	20
耐電圧	300V AC 1分間			
電流容量	1A			
絶縁抵抗	250V DC にて200MΩ 以上			
接触抵抗	30mΩ 以下 (ケーブル導体抵抗を除く)			

(注 1) 図は、レセプタクルのかん合面側から見た場合を表します。

(注 2) 耐電圧は、試験電圧を示してあります。

(注 3) 接触抵抗は、1A DC で測定した時の値です。

コネクタ使用上の注意

本シリーズは銀めっき端子を採用している製品がございます。銀は硫化性のガスに反応しやすく、下記のような特殊環境下でのご使用では、変色を起こす場合があります。

- ・粉塵、ほこりの多い場所。
- ・二酸化硫黄ガス、硫化水素ガス、二酸化窒素ガス等の濃度が高い地域・場所。(自動車や工場の排気等)
- ・暖房器具の近くや寒暖差の大きな環境および湿度の高い場所。
- ・ゴム製品、ゴム系接着剤の近く。

なお、変色は端子表面のみで、接触により表面がワイピングされることで電氣的接続には影響を及ぼしません。また、保管については弊社梱包状態、あるいはそれに準ずる密閉した梱包状態で、次の環境下で保管してください。

- ・温度: -10~+60℃、湿度: 85%以下。(温度変化が少ない常温・常湿度の環境を推奨します)
- ・弊社納入後6ヶ月以内にご使用頂きますようお願いいたします。

(保管期間を過ぎた製品は、はんだ付け性に問題がないことを確認の上ご使用願います)

ご検討にあたって

本カタログに記載の仕様は参考値となります。

ご採用の検討や注文に際しては、あらかじめ、「図面」・「製品規格表」の確認をお願いいたします。ケーブルとの組み合わせで使用するコネクタにつきましては、必ず適合ケーブルをご使用ください。適合外ケーブルをご検討の場合は、弊社販売窓口までお問い合わせください。

弊社指定の工具以外による結線加工については保証の対象外となります。

下記の用途へのご使用を検討される場合、必ず弊社販売窓口までご相談ください。

条件によって保証可否を検討させていただきます。

(自動車車載、医療機器、公共インフラ、航空宇宙/ 防衛等の極めて高い信頼性を要求される機器)