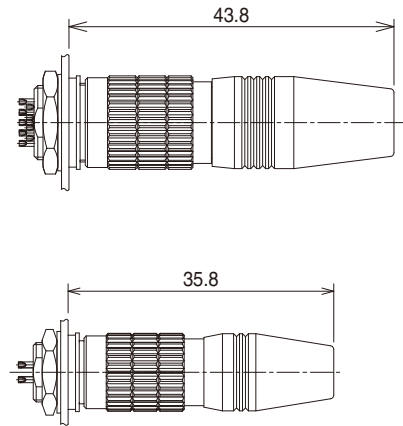


# 超小型 高性能丸型コネクタ

## HR25シリーズ



嵌合状態図



### ■ 特長

#### 1. 小型高密度

プラグ最大外径: 4, 6, 8極 :  $\phi 10.5$   
12, 16, 20極 :  $\phi 12.5$  であり、小型化、低背化を実現しました。

#### 2. 幅広いバリエーション

極数: 4, 6, 8, 12, 16, 20極  
コネクタ: プラグ、ジャック、レセプタクル  
結線タイプ: はんだ付け、圧着、レセプタクルは基板直付けタイプもあります。  
端子: プラグ、ジャック、レセプタクルとも、リバースタイプを全種類揃えています。

#### 3. シールドデザイン

メタルシールドデザインにより、EMIシールド対策が必要な機器に最適です。

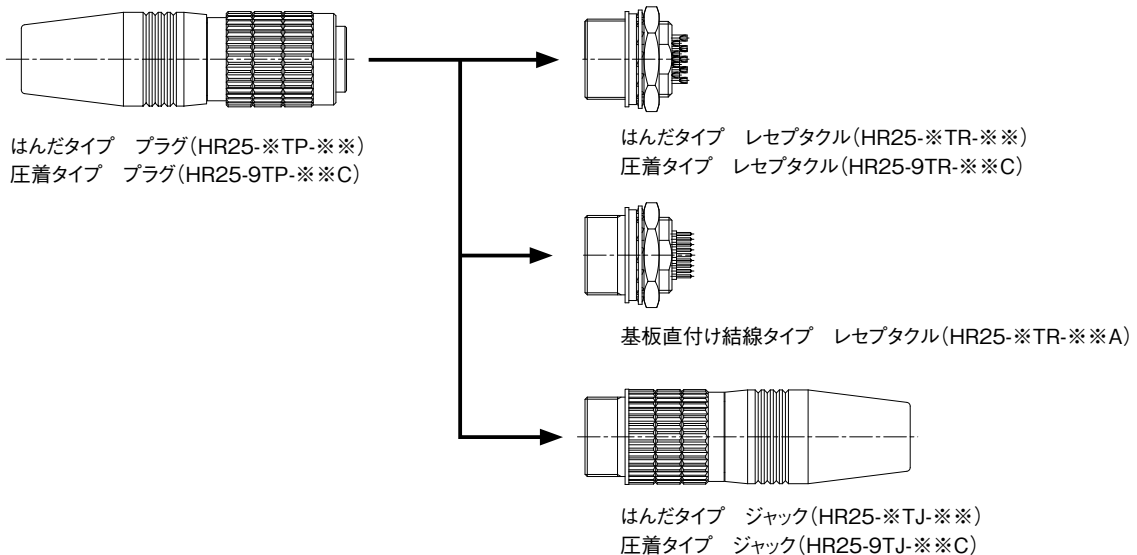
#### 4. ROHS対応

環境問題に配慮し、ROHS指令使用禁止物質を使用しておりません。

#### 5. 高速伝送対応

Cat.5e(1Gbps) 高速イーサネット対応  
※EtoE規格Class D 3-Conn E3 による。  
※ピンアサイン、ケーブル仕様及びハーネス状態などにより特性が左右されますので、事前にご確認の上ご使用ください。  
※推奨ピンアサインについては、弊社営業担当までお問い合わせください。

### ■ コネクタ組み合わせ図



## ■製品規格

定 格	定格電流	1A	使用温度範囲	-25 ~ 85℃
	定格電圧	AC30V、DC42V	保存温度範囲	-10 ~ 60℃

項 目	規 格	条 件
1.接触抵抗	30mΩ以下	DC1Aで測定
2.絶縁抵抗	1000MΩ以上	DC100Vで測定
3.耐電圧	せん絡・絶縁破壊のないこと	AC100Vを1分間
4.耐振性	10μs以上の電氣的瞬断がないこと	10~55Hz/サイクル、振幅0.75mm、 3方向、各2時間試験する。
5.衝撃	10μs以上の電氣的瞬断がないこと	加速度490m/s <sup>2</sup> 、持続時間11ms 3方向、各3回試験する。
6.繰り返し動作	接触抵抗50mΩ以下	1000回
7.温度サイクル	絶縁抵抗1000MΩ以上	-55℃:30分⇒常温:10~15分⇒85℃:30分 ⇒常温:10~15分、計5サイクル放置する。
8.耐湿性	絶縁抵抗 5MΩ以上(高湿時) 50MΩ以上(乾燥時)	温度40℃、湿度90~95%、96時間放置する。

## ■材質・処理

項 目	材 質	処 理	備 考
プラグ ジャック	外装シェル	亜鉛合金	ニッケルめっき
	絶縁物	PPS樹脂	————
	パッキン、ブッシング	エチレンプロピレンゴム	————
	端子	りん青銅	金めっき
レセプタクル	外装シェル	亜鉛合金	ニッケルめっき
	絶縁物	PPS樹脂	————
	端子	りん青銅	金めっき
	パッキン	エチレンプロピレンゴム	————

## ■製品番号の構成

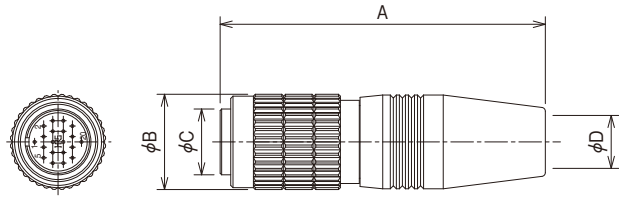
製品番号から製品の仕様をご判断頂く際にご利用ください。

**HR25 - 9 T P - 20 P C (\*\*)**

① ② ③ ④ ⑤ ⑥ ⑦ ⑧

①型名：HR25シリーズ
②シェルサイズ：プラグの嵌合部の外径
③ロック機構 T：ねじロック
④コネクタの種別 P：プラグ R：レセプタクル J：ジャック
⑤極数：端子の極数を表します。
⑥端子の種別 S：雌端子 P：雄端子
⑦端子の結線方式 なし：はんだ結線方式 C：圧着結線方式 A：基板ディップ方式
⑧その他の仕様：①~⑦以外で仕様が変更になる場合、2桁の数値を付記します。

■プラグ



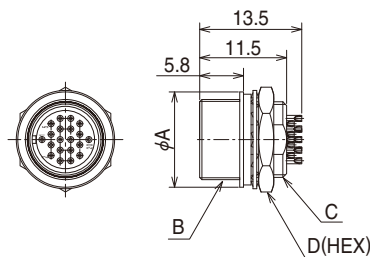
●はんだ結線タイプ

製品番号	HRS No.	極数	A	φB	φC	φD	重量	
HR25-7TP-4P(72)	125-0001-8 72	4	35	10.5	6.7	5	8g	
HR25-7TP-4S(72)	125-0002-0 72							
HR25-7TP-6P(72)	125-0003-3 72							
HR25-7TP-6S(72)	125-0004-6 72							
HR25-7TP-8P(72)	125-0005-9 72	8	43	12.5	8.7	7	13g	
HR25-7TP-8S(72)	125-0006-1 72							
HR25-9TP-12P(72)	125-0101-2 72	12	43	12.5	8.7	7		13g
HR25-9TP-12S(72)	125-0102-5 72							
HR25-9TP-16P(74)	125-0103-8 74	16	43	12.5	8.7	7	13g	
HR25-9TP-16S(73)	125-0104-0 73							
HR25-9TP-20P(72)	125-0105-3 72	20	43	12.5	8.7	7		13g
HR25-9TP-20S(73)	125-0106-6 73							

●圧着結線タイプ

製品番号	HRS No.	極数	A	φB	φC	φD	重量	
HR25-9TP-12PC(72)	125-0401-6 72	12	43	12.5	8.7	7	12g	
HR25-9TP-12SC(72)	125-0402-9 72							
HR25-9TP-16PC(72)	125-0403-1 72	16	43	12.5	8.7	7		12g
HR25-9TP-16SC(72)	125-0404-4 72							
HR25-9TP-20PC(72)	125-0405-7 72	20	43	12.5	8.7	7	12g	
HR25-9TP-20SC(72)	125-0406-0 72							

■レセプタクル

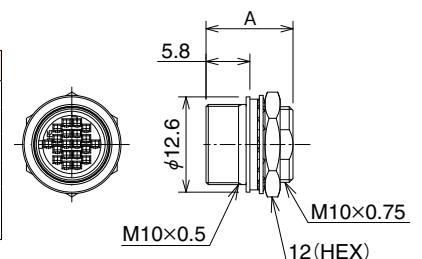


●はんだ結線タイプ

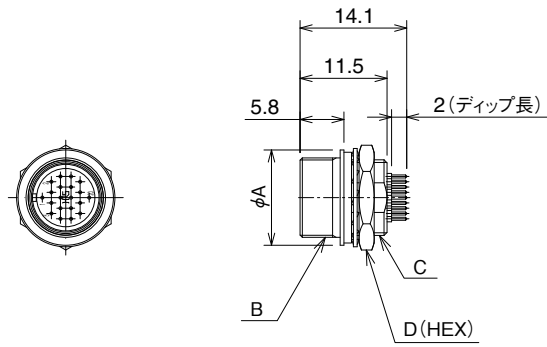
製品番号	HRS No.	極数	φA	B	C	D	重量	
HR25-7TR-4S(73)	125-0007-4 73	4	10.6	M8.5×0.5	M8×0.5	10	3g	
HR25-7TR-4P(73)	125-0008-7 73							
HR25-7TR-6S(73)	125-0009-0 73							
HR25-7TR-6P(73)	125-0010-9 73							
HR25-7TR-8S(73)	125-0011-1 73	8	12.6	M10.5×0.5	M10×0.75	12	4g	
HR25-7TR-8P(73)	125-0012-4 73							
HR25-9TR-12S(71)	125-0107-9 71	12	12.6	M10.5×0.5	M10×0.75	12		4g
HR25-9TR-12P(71)	125-0108-1 71							
HR25-9TR-16S(71)	125-0109-4 71	16	12.6	M10.5×0.5	M10×0.75	12	4g	
HR25-9TR-16P(71)	125-0110-3 71							
HR25-9TR-20S(71)	125-0111-6 71	20	12.6	M10.5×0.5	M10×0.75	12		4g
HR25-9TR-20P(71)	125-0112-9 71							

●圧着結線タイプ

製品番号	HRS No.	極数	A	重量
HR25-9TR-12SC(71)	125-0407-2 71	12	11.5	3g
HR25-9TR-12PC(71)	125-0408-5 71		13	
HR25-9TR-16SC(71)	125-0409-8 71	16	11.5	
HR25-9TR-16PC(71)	125-0410-7 71		13	
HR25-9TR-20SC(71)	125-0411-0 71	20	11.5	3g
HR25-9TR-20PC(71)	125-0412-2 71		13	



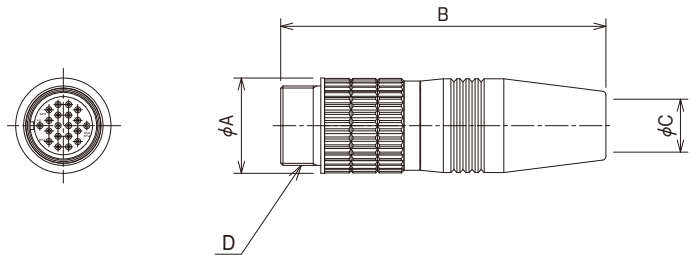
■レセプタクル



●基板直付け結線タイプ

製品番号	HRS No.	極数	φA	B	C	D	重量
HR25-7TR-4SA(73)	125-0019-3 73	4	10.6	M8.5×0.5	M8×0.5	10	3g
HR25-7TR-4PA(73)	125-0020-2 73						
HR25-7TR-6SA(73)	125-0021-5 73	6					
HR25-7TR-6PA(73)	125-0022-8 73						
HR25-7TR-8SA(73)	125-0023-0 73	8					
HR25-7TR-8PA(73)	125-0024-3 73						
HR25-9TR-12SA(71)	125-0119-8 71	12	12.6	M10.5×0.5	M10×0.75	12	4g
HR25-9TR-12PA(71)	125-0120-7 71						
HR25-9TR-16SA(71)	125-0121-0 71	16					
HR25-9TR-16PA(71)	125-0122-2 71						
HR25-9TR-20SA(71)	125-0123-5 71	20					
HR25-9TR-20PA(71)	125-0124-8 71						

■ジャック



●はんだ結線タイプ

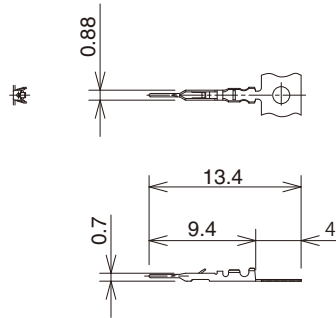
製品番号	HRS No.	極数	φA	φB	φC	D	重量
HR25-7TJ-4S(72)	125-0013-7 72	4	10.6	35	5	M8.5×0.5	8g
HR25-7TJ-4P(72)	125-0014-0 72						
HR25-7TJ-6S(72)	125-0015-2 72	6					
HR25-7TJ-6P(72)	125-0016-5 72						
HR25-7TJ-8S(72)	125-0017-8 72	8					
HR25-7TJ-8P(72)	125-0018-0 72						
HR25-9TJ-12S(72)	125-0113-1 72	12	12.6	43	7	M10.5×0.5	12g
HR25-9TJ-12P(72)	125-0114-4 72						
HR25-9TJ-16S(72)	125-0115-7 72	16					
HR25-9TJ-16P(72)	125-0116-0 72						
HR25-9TJ-20S(73)	125-0117-2 73	20					
HR25-9TJ-20P(72)	125-0118-5 72						

●圧着結線タイプ

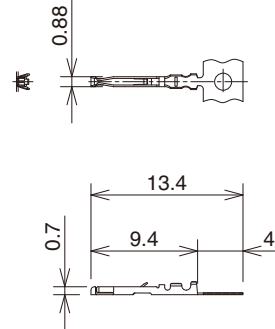
製品番号	HRS No.	極数	φA	φB	φC	D	重量
HR25-9TJ-12SC(72)	125-0413-5 72	12	12.6	43	7	M10.5×0.5	12g
HR25-9TJ-12PC(72)	125-0414-8 72						
HR25-9TJ-16SC(72)	125-0415-0 72	16					
HR25-9TJ-16PC(72)	125-0416-3 72						
HR25-9TJ-20SC(72)	125-0417-6 72	20					
HR25-9TJ-20PC(72)	125-0418-9 72						

## ◆圧着端子

## ●雄端子



## ●雌端子



種類	製品番号	HRS No.	適合電線
バラ端子	HR25-PC-111	125-0419-1	AWG#30
連続端子	HR25-PC-211	125-0420-0	

(備考) 1.電線被覆外形は $\phi 0.71$ 以下をご使用ください。  
2.バラ端子は1パック100本入り、連続端子は1リール10,000本となっております。

種類	製品番号	HRS No.	適合電線
バラ端子	HR25-SC-111	125-0421-3	AWG#30
連続端子	HR25-SC-211	125-0422-6	

(備考) 1.電線被覆外形は $\phi 0.71$ 以下をご使用ください。  
2.バラ端子は1パック100本入り、連続端子は1リール10,000本となっております。

## ◆適用工具

種類	項目	製品番号	HRS No.	適合端子	適合電線及び適合ケーブル径
手動	手動圧着工具	HR25-TA3032HC	150-0207-3	HR25-PC-111 HR25-SC-111	AWG#30
自動	自動圧着機本体	CM-105C	901-0001-0	—	—
	アプリケーション	AP105-HR25-1	901-2040-6	HR25-PC-211 HR25-SC-211	AWG#30
	ケーブル圧着工具	HR10A-TC-02	150-0041-2	—	$\phi 5$ 、 $\phi 7$
	引抜工具	HR25-TP	150-0091-0	—	—

## ◆組立治具

結線の際、コネクタの分解と組立は下表の組立用治具をご使用頂き容易にできます。

製品番号	HRS No.	適用コネクタ及び用途
HR25-7TP-T01	150-0082-0	HR25-7TP結線及びPシェルユニット締め付け用
HR25-9TP-T01	150-0080-4	HR25-9TP結線及びPシェルユニット締め付け用
HR25-7TJ-T01	150-0089-9	HR25-7TJ結線及びPシェルユニット締め付け用
HR25-9TJ-T01	150-0090-8	HR25-9TJ結線及びPシェルユニット締め付け用

### ◆結線作業要領(プラグ側)

○本図の結線作業要領は、はんだタイプを例としております。  
 ジャック側もプラグの作業要領に準じますが、レセプタクル側は、HR25レセプタクルハーネス手順書(ATAD-C0498-00)に結線時の注意点等を記載していますので、そちらをご参照ください。

### ●概略図

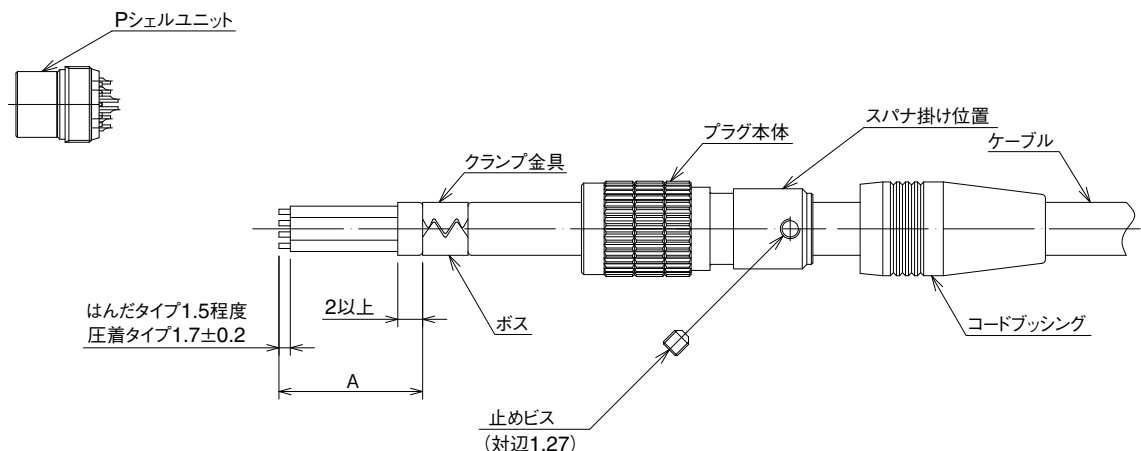


表-1

シェルサイズ	はんだタイプA寸法	圧着タイプA寸法	スパナ間隔	締め付けトルク
7	10mm	—	8mm	1N・m
9	19mm	15mm	10mm	1N・m

### ○作業手順

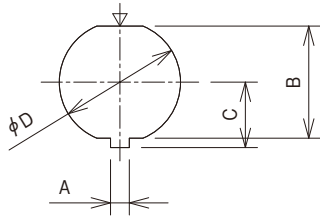
- 1.ケーブルは、各サイズに適合した仕上がり外径にて導体公称断面積が0.08mm<sup>2</sup>(AWG#28)以下の電線を使用してください。
- 2.ケーブルには、予めコードブッシング、プラグ本体の順で通し、上図の寸法で端末を切断する。
- 3.Pシェルユニットは、結線治具に取り付けはんだ結線を行う。
- 4.クランプ金具は、ケーブル圧着工具(HR10A-TC-02)を用いてケーブルにカシメ固定する。
- 5.結線後、Pシェルユニットのねじ部にプラグ本体を指定のトルク(上表1参照)で締め込む。
- 6.止めビスは、クランプ金具の2ヵ所のボス(凹部)の一方へ止めビスの先端が落ち込むように締め付けます。  
 尚、止めビスの締め付けトルクは、0.3~0.4N・mです。
- 7.コードブッシングをプラグ本体に被せて作業が完了します。尚、Pシェルユニットの緩み防止用としてPシェルユニットのねじ部にヘンケルジャパン(株)製ロックタイト263を塗布してください。

上記の作業手順ははんだタイプの場合です。圧着タイプの場合は1および3番が次のように変更となります。

- 1.ケーブルは、各サイズに適合した仕上がり外径にて導体公称断面積が0.05mm<sup>2</sup>(AWG#30)の電線を使用してください。
- 3.ケーブルの芯綿部に適合圧着端子を圧着後、Pシェルユニットのモールドの端子穴に組み込みます。

### ◆パネル取付孔寸法図

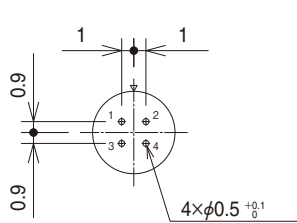
パネル取付孔寸法は、レセプタクル嵌合面側より見た場合を表わします。



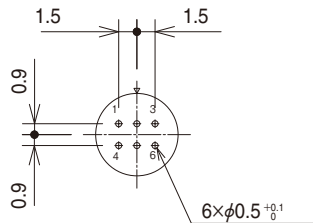
ロック方式	ネジロックタイプ	
シェルサイズ	7サイズ	9サイズ
図記号		
A	1.55 <sup>+0.05</sup> <sub>0</sub>	1.55 <sup>+0.05</sup> <sub>0</sub>
B	7.25 <sup>+0.03</sup> <sub>-0.02</sub>	9.25 <sup>+0.03</sup> <sub>-0.02</sub>
C	4.4 <sup>+0.1</sup> <sub>0</sub>	5.4 <sup>+0.1</sup> <sub>0</sub>
D	8 <sup>+0.05</sup> <sub>0</sub>	10 <sup>+0.05</sup> <sub>0</sub>
取付パネル厚さ	0.7~2	0.7~2

備考 ▽印は嵌合ガイドキー位置を表します。

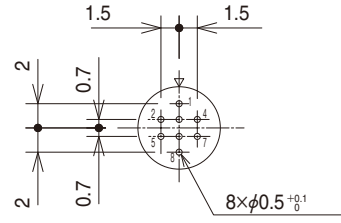
### ◆レセプタクルディップポスト配列寸法



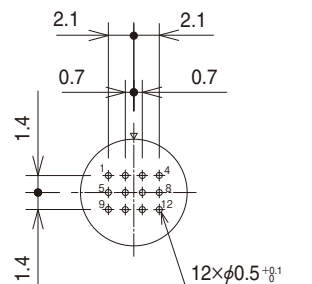
7サイズ4芯



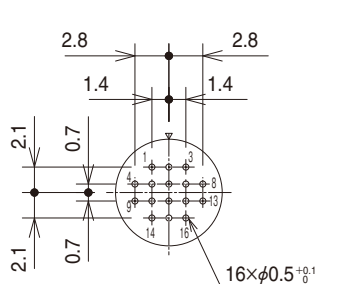
7サイズ6芯



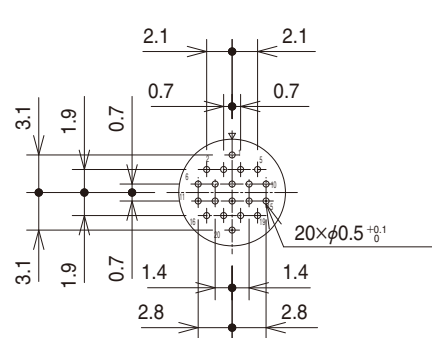
7サイズ8芯



9サイズ12芯



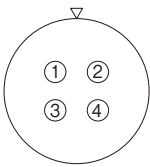
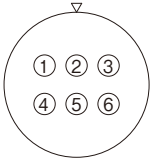
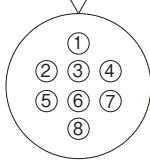
9サイズ16芯

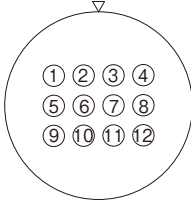
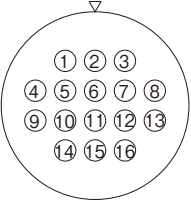
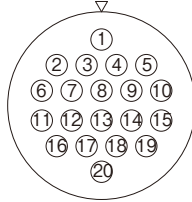


9サイズ20芯

- 備考
1. 上図はソケットインサートの嵌合側（ピンインサートの結線側）から見た場合を表します。
  2. 上図の▽印は、嵌合ガイドキー位置を表わします。
  3. 指示なき寸法の公差は、±0.05を推奨します。

## ◆端子配列及び主な性能

シェルサイズ	7サイズ		
端子配列			
極数	4	6	8
耐電圧	AC100V 1分間		
電流容量	1A		
絶縁抵抗	1,000MΩ以上		
接触抵抗	30mΩ		
ソルダーポット内径	φ0.5		

シェルサイズ	9サイズ		
端子配列			
極数	12	16	20
耐電圧	AC100V 1分間		
電流容量	1A		
絶縁抵抗	1,000MΩ以上		
接触抵抗	30mΩ		
ソルダーポット内径	φ0.5		

- 備考 1. 上図はソケットインサートの嵌合側(ピンインサートの結線側)から見た場合を表します。  
 2. 上図の▽印は嵌合ガイドキー位置を表します。  
 3. 耐電圧は試験電圧値で示してあります。常用の場合の使用電圧は、AC30V、DC42V以下でご使用ください。  
 4. 圧着タイプの電流容量は、AWG#30電線使用時の値です。  
 5. 絶縁抵抗はDC100Vで測定した時の値です。

## ◆コネクタ使用上の注意

- コネクタを抜き差しする時は、必ず回路の電源を切ってください。
- 回路の電源側には、必ず雌端子を有するコネクタを使用してください。
- コネクタは、必ずロック機構を働かせてご使用ください。
- プラグ、ジャックにおいては、ケーブルの構造によりケーブルのクランプ力、ケーブル回転力等が異なりますので事前に確認の上、ご使用ください。
- プラグ、ジャックにおいては、シェルのねじ部にはねじ緩み止め加工(メック加工)が施されていますが、再使用時には接着機能が低下します。つきましては、再組立て時は、ねじ部に緩み防止としてヘンケルジャパン(株)製ロックタイト263を塗布してください。