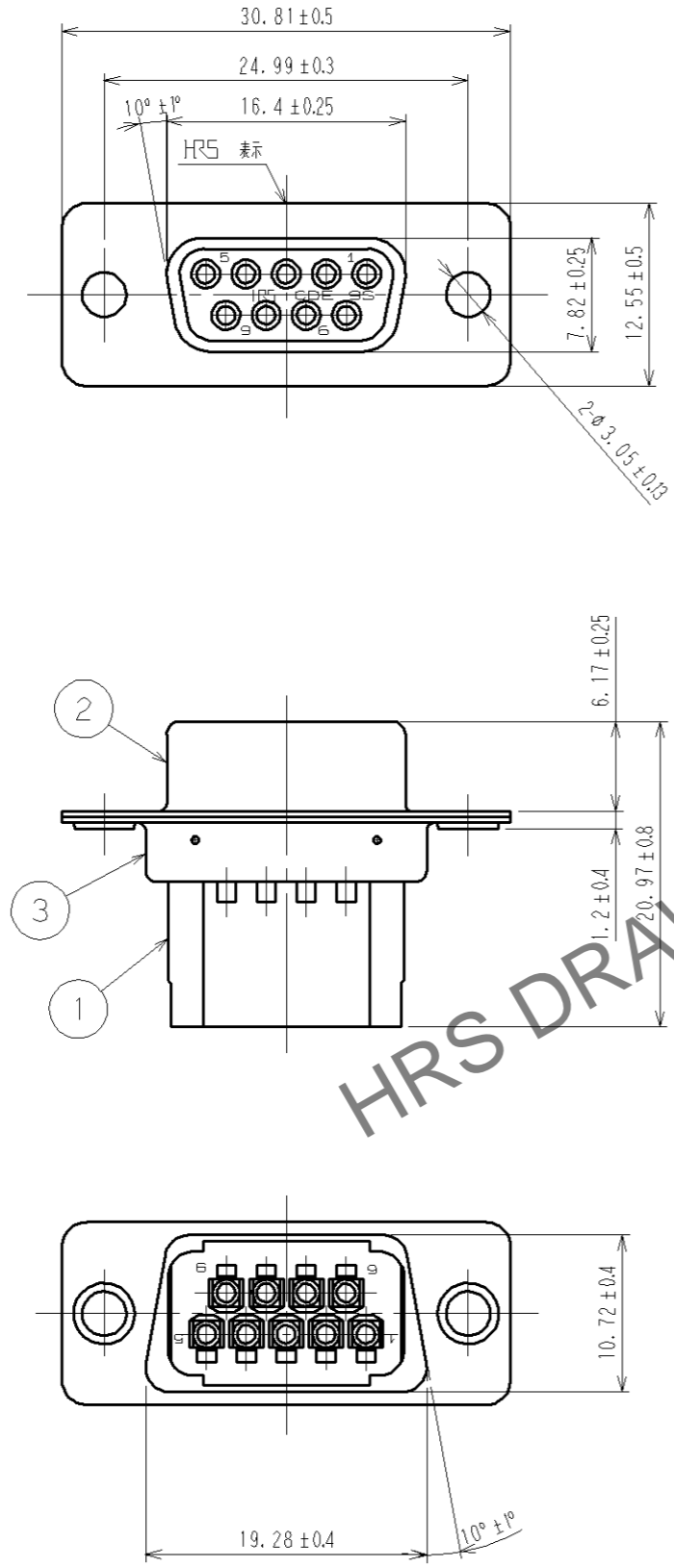


Mar.1.2026 Copyright 2026 HIROSE ELECTRIC CO., LTD. All Rights Reserved.
 本製品を車載用途などの高い信頼性が求められる機器にご使用の場合は、弊社までお問合せ下さい。



HRS DRAWING FOR REFERENCE

2	鋼	ニッケルめっき2μm	△1						
1	PBT樹脂	UL94V-0	クロ	3	鋼	ニッケルめっき2μm	△1		
部番	材質	処理	備考	部番	材質	処理	備考		
UNITS mm			SCALE 2:1	△の数 2	訂正記事 DIS-E-000764		設計 YH.ENAMI	検図 HO.MIWA	年月日 06.07.18
HRS HIROSE ELECTRIC CO., LTD.		承認 : HO.MIWA	05.01.05	図番: ADC3-009358-01					
		検図 : YH.ENAMI	05.01.05	製品名: CDE-9S(05)					
		設計 : TU.TANIGUCHI	05.01.05	製品コード: CL211-0207-9-05					
		製図 : TU.TANIGUCHI	05.01.05						