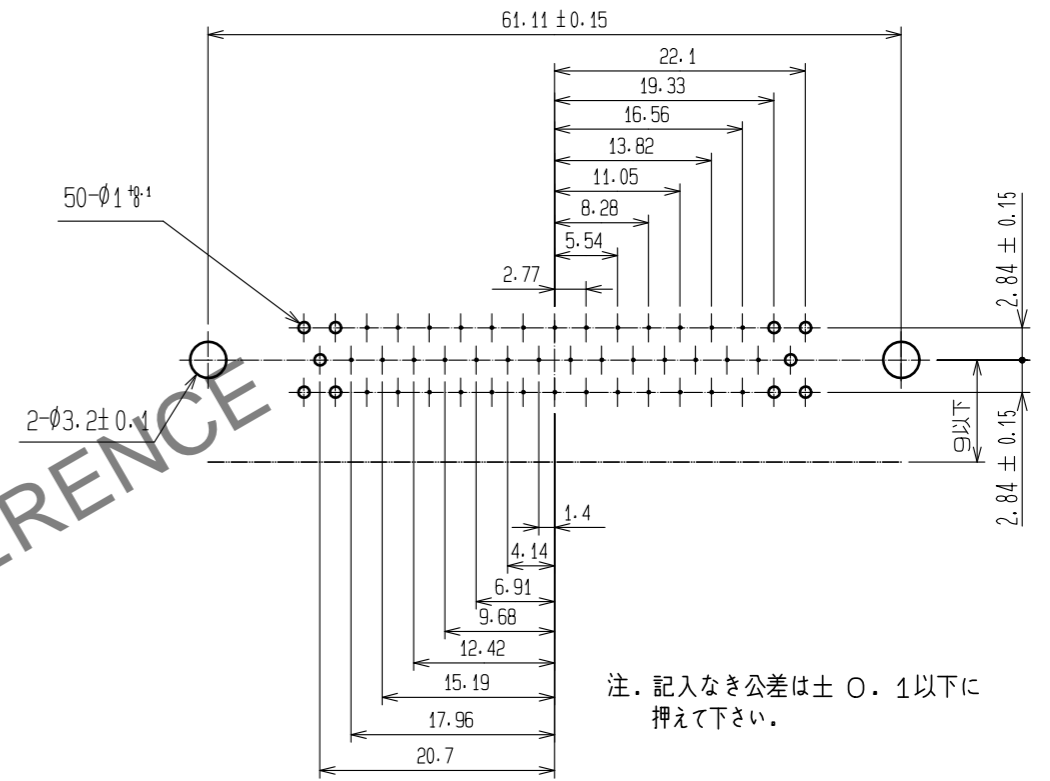
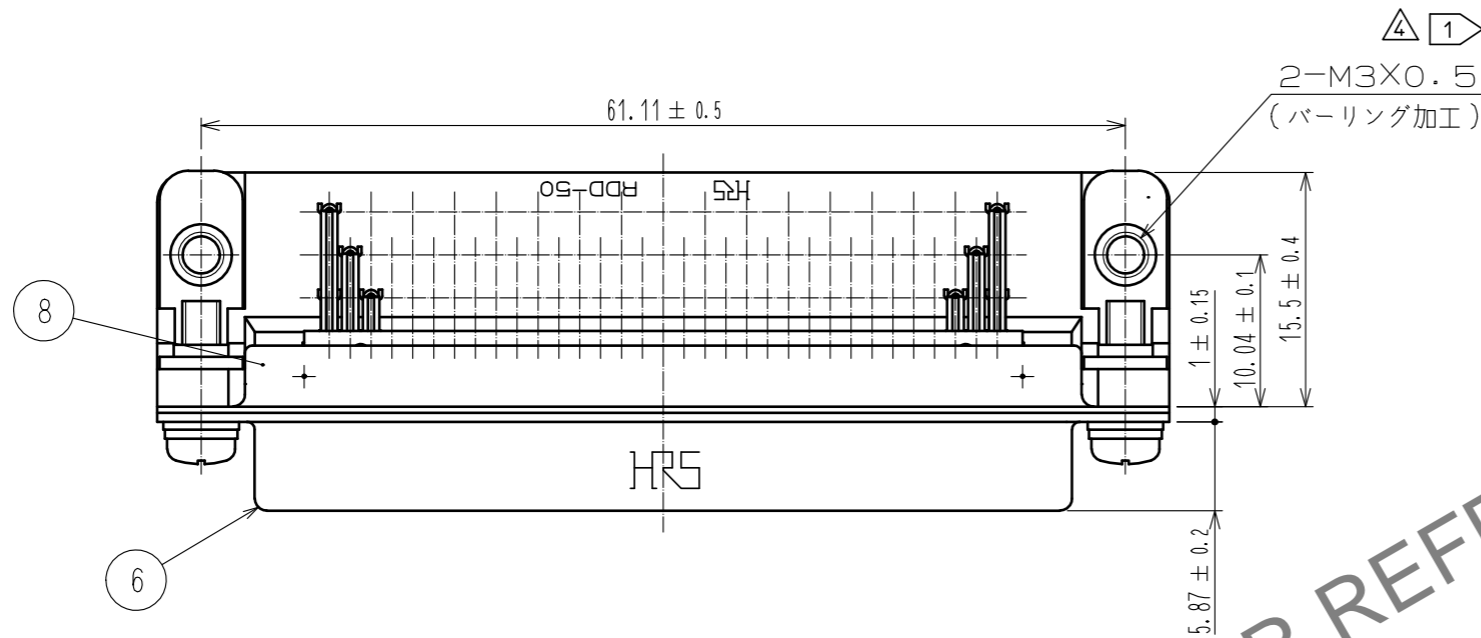
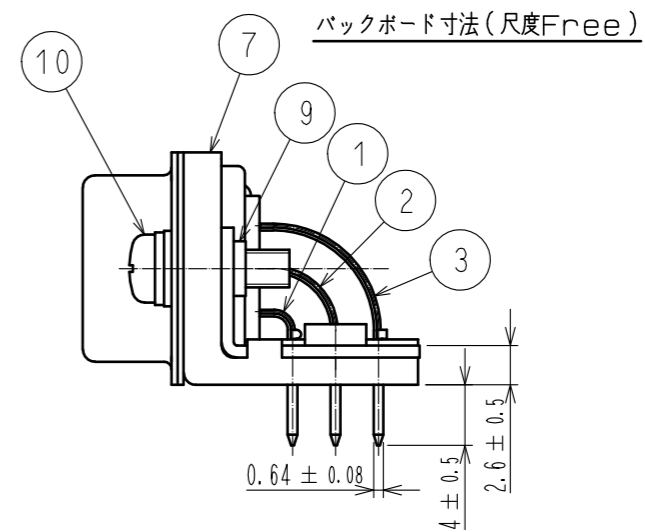
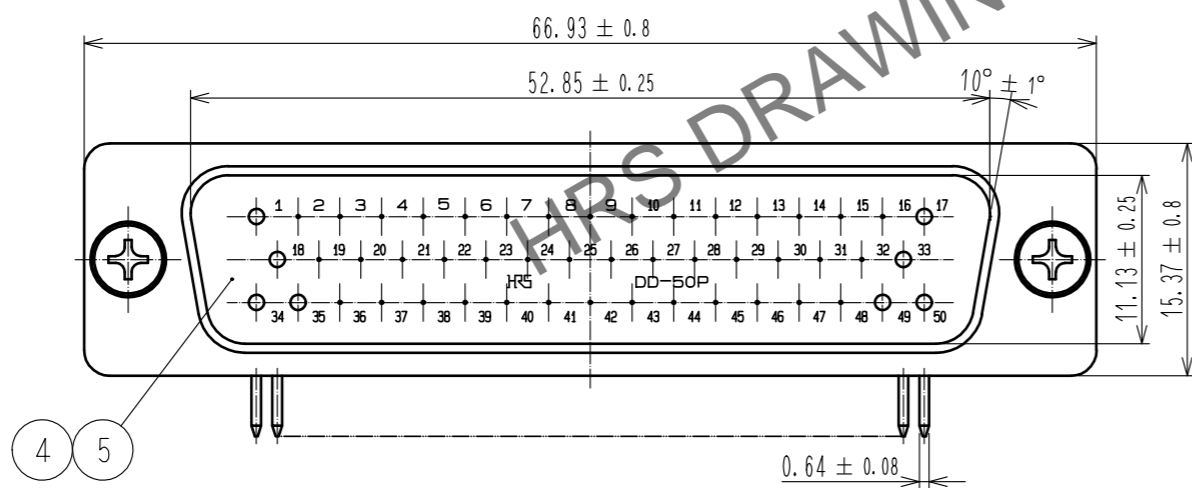


Mar.1.2026 Copyright 2026 HIROSE ELECTRIC CO., LTD. All Rights Reserved.  
 本製品を車載用途などの高い信頼性が求められる機器にご使用の場合は、弊社までお問合せ下さい。



注. 記入なき公差は± 0.1以下に  
押えて下さい。



バックボード寸法(尺度Free)

$\triangle$ 注 1  $\rightarrow$  推奨締め付けトルク値は以下となります。  
 M3×0.5 : 0.315±0.07N・m

5	PBT樹脂	UL94V-0	クロ	10	鋼	ニッケルめっき		
4	PBT樹脂	UL94V-0	クロ	9	鋼	ニッケルめっき		
3	りん青銅	金めっき		8	鋼	ニッケルめっき		
2	りん青銅	金めっき		7	PBT樹脂	UL94V-0 クロ		
1	りん青銅	金めっき		6	鋼	ニッケルめっき		
NO.	MATERIAL	FINISH	REMARKS	NO.	MATERIAL	FINISH	REMARKS	
UNITS	$\odot$ $\triangleleft$	SCALE	COUNT	DESCRIPTION OF REVISIONS		DESIGNED	CHECKED	DATE
mm		2 : 1	$\triangle$ 2	DIS-E-00015644		JY. IGA	KG. OKITA	20240219
<b>HRS</b> HIROSE ELECTRIC CO., LTD.		APPROVED : HO. MIWA	20050105	DRAWING NO.		ADC3-020590-01		
		CHECKED : YH. ENAMI	20050105	PART NO.		RDDB-50P(05)		
		DESIGNED : TU. TANIGUCHI	20050105	CODE NO.		CL0211-0440-3-05		$\triangle$ 1
		DRAWN : TU. TANIGUCHI	20050105					