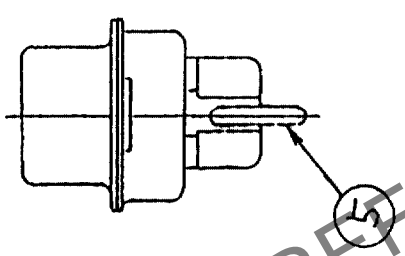
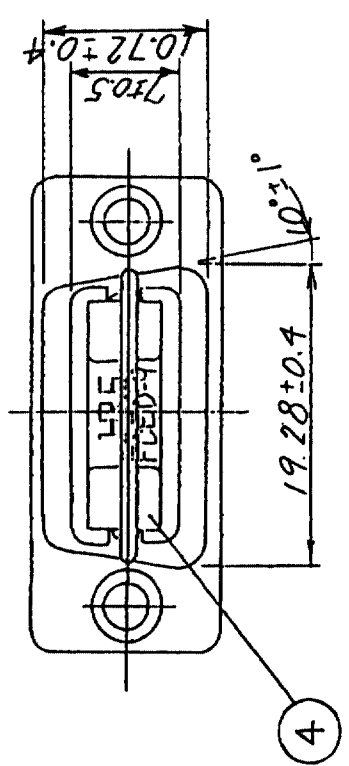
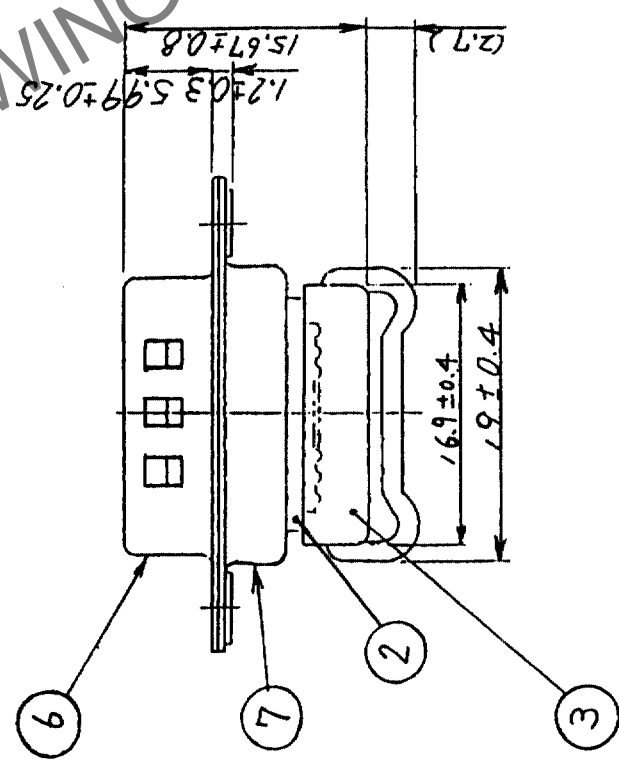
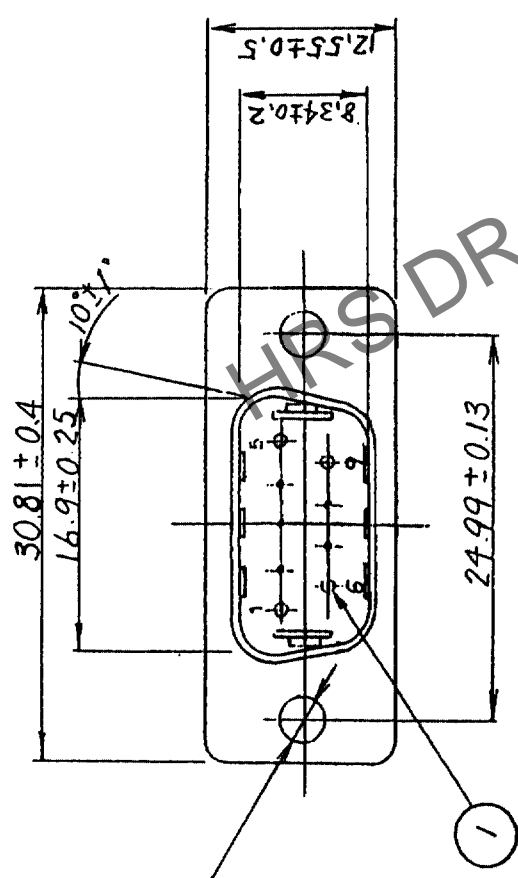


訂正記事		訂正記事		訂正記事	
Δの數	DESCRIPTION OF REVISIONS	Δの數	DESCRIPTION OF REVISIONS	Δの數	DESCRIPTION OF REVISIONS
△		△		△	
△		△		△	
△		△		△	

設計検図	年月日	設計検図	年月日	設計検図	年月日
BY CHKD	DATE	BY CHKD	DATE	BY CHKD	DATE

設計検図	年月日	設計検図	年月日	設計検図	年月日
BY CHKD	DATE	BY CHKD	DATE	BY CHKD	DATE

本製品を車載用途などの高い信頼性が求められる機器に使用の場合は、弊社までお問合せ下さい。 6



注1 部番③④⑤は、添付とす。

部番	材質	処理, 備考	部番	材質	処理, 備考
4	ステンレス鋼		7	鋼	ニッケルめっき
3	PBT樹脂		6	鋼	ニッケルめっき
2	PBT樹脂		5	鋼	ニッケルめっき
1	バリウム鋼	部分金めっき 0.2μm			

製図	設計	検図	承認	処	備	考
DRAWN	DESIGNED	CHECKED	APPROVED	理	理	考
2.4 藤谷	2.4 藤谷	2.4 藤谷	2.4 藤谷	2.4 藤谷	2.4 藤谷	2.4 藤谷

旧製品コード CODE NO. (OLD) CL	図番 DRAWING NO. ADC3-022474-02	製品名 PART NO. FDED-9PF(55)
R度 SCALE 2:1	単位 UNITS mm	製品コード CODE NO. CL211-0604-9-55

TO	Q1		
----	----	--	--