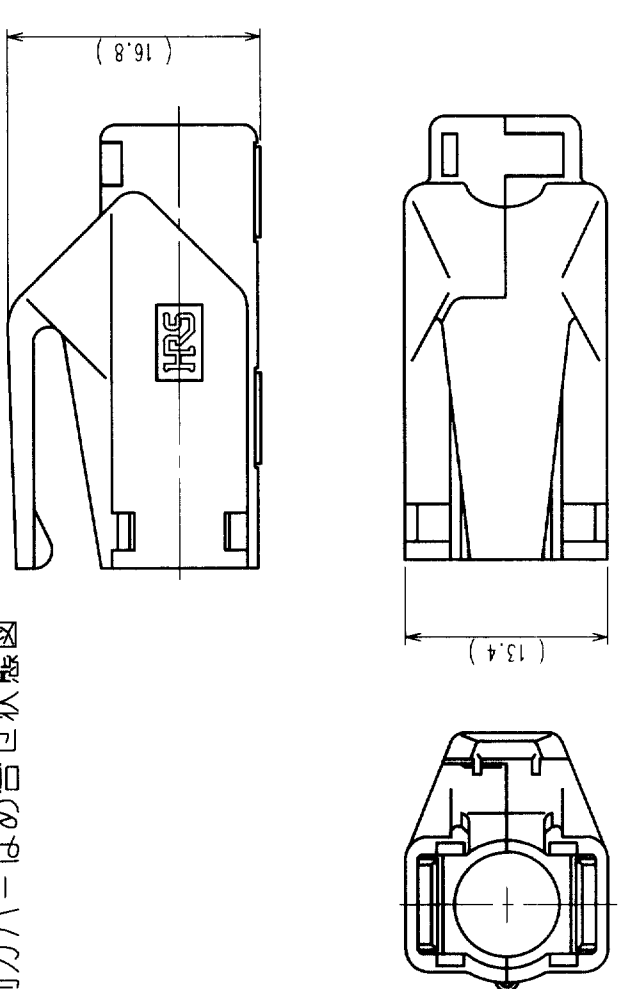


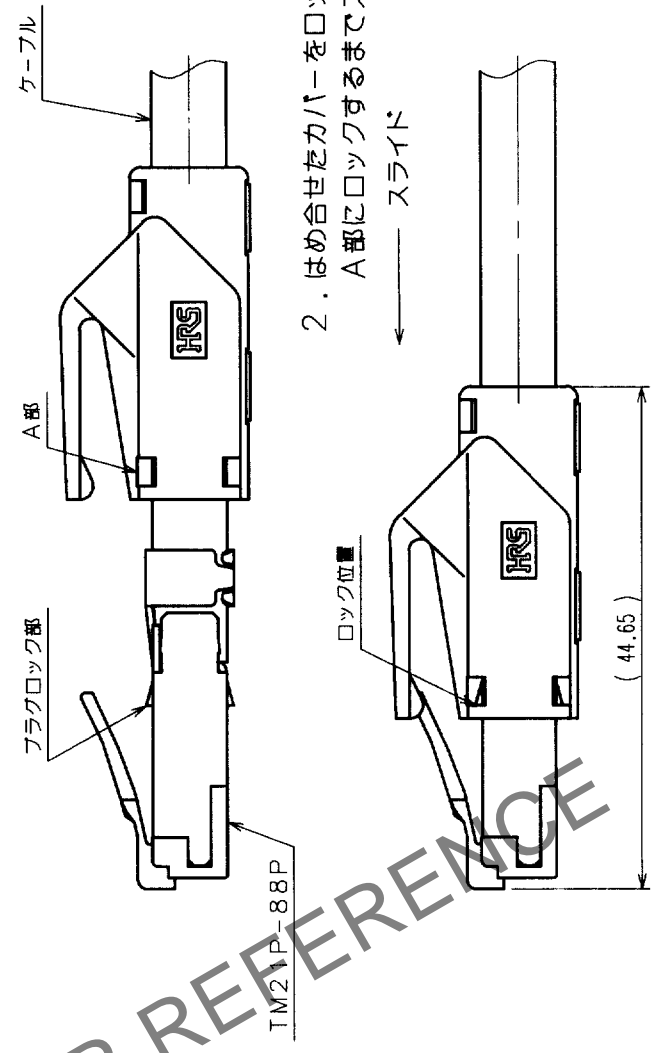
Δの数 COUNT	訂正記 DESCRIPTION OF REVISIONS	年月日 DATE	設計検 BY CHKD	年月日 DATE	訂正記 DESCRIPTION OF REVISIONS	年月日 DATE	設計検 BY CHKD	年月日 DATE
Δ								
Δ								
Δ								

分割カバーはめ合せ状態図

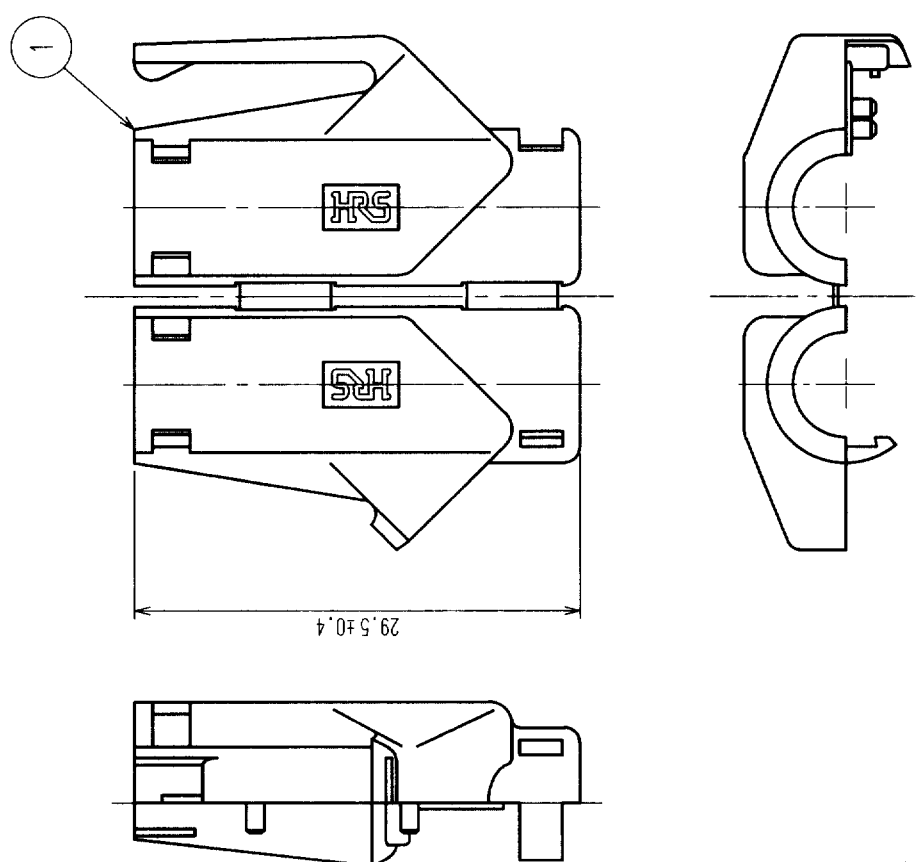
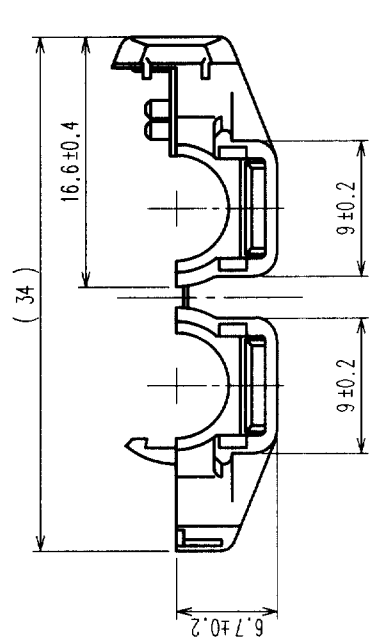


カバー取付方法 (FREE)

1. ケーブル上にて分割カバーをはめ合わせる。尚、カバーの向きは一例を示す。



2. はめ合せたカバーをロック部の位置までカバーA部にロックするまでスライドさせる。



- 注 1. () 内寸法は参考寸法を示します。
 2. 色彩一覧を表-1に示します。
 3. 本品は50個パックとします。

表-1

製品名	製品コード	色彩
TM21P-88P (11)	CL222-2862-9 (11)	ライトベージュ
TM21P-88P (12)	CL222-2862-9 (12)	ミチアムライトグレー
TM21P-88P (13)	CL222-2862-9 (13)	クロ
TM21P-88P (14)	CL222-2862-9 (14)	ナチュラルライトグレー
TM21P-88P (15)	CL222-2862-9 (15)	アカ
TM21P-88P (16)	CL222-2862-9 (16)	ミドリ
TM21P-88P (17)	CL222-2862-9 (17)	アオ
TM21P-88P (18)	CL222-2862-9 (18)	キ
TM21P-88P (19)	CL222-2862-9 (19)	オレンジ

TO	
Q2	

1	ポリアミド樹脂	2	
部番	材質	処理, 備考	部番
備考	REMARKS	製図 DRAWN Q技 1.17 佐藤野	設計 DESIGNED Q技 1.17 佐藤野
旧製品コード CODE NO. (OLD)	図番 DRAWING NO. AD C3-121484-01	検査 CHECKED Q技 1.19 渡辺	承認 APPROVED Q技 1.20 三輪
単位 UNITS mm	尺度 SCALE 2:1	製品名 PART NO. TM21P-88P	引出 RELEASED
		製品コード CODE NO. CL222-2862-9-「J」	
		製品名 HRS HIROSE ELECTRIC CO., LTD.	