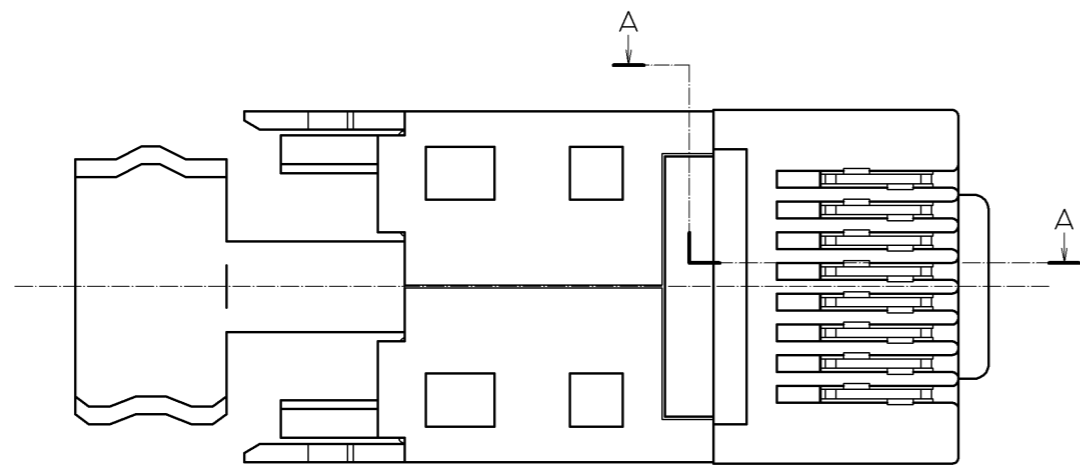
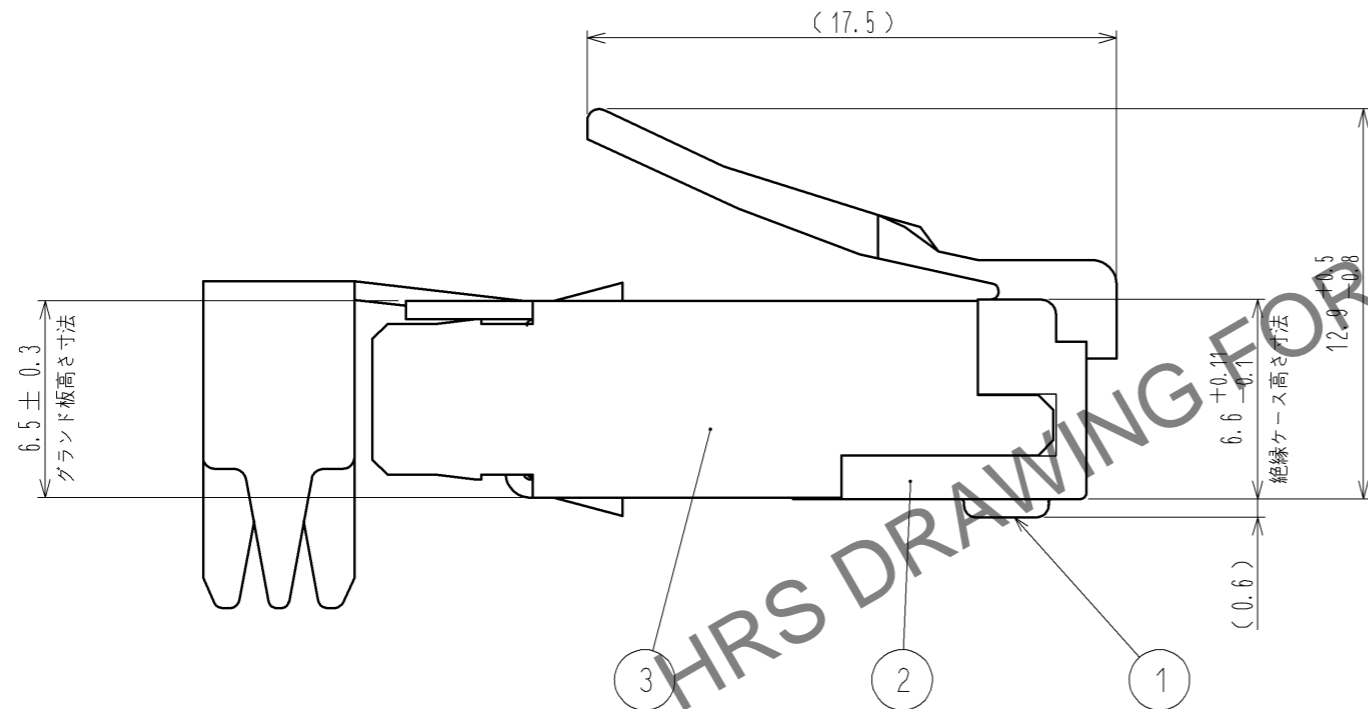
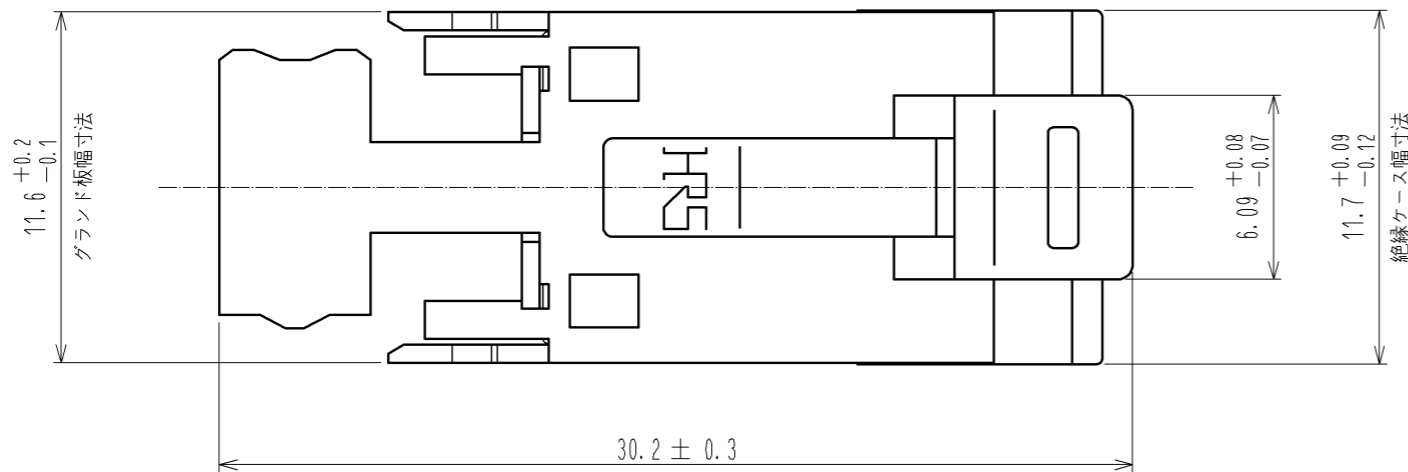


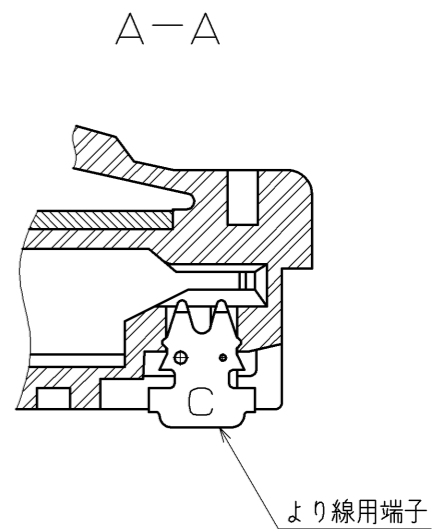
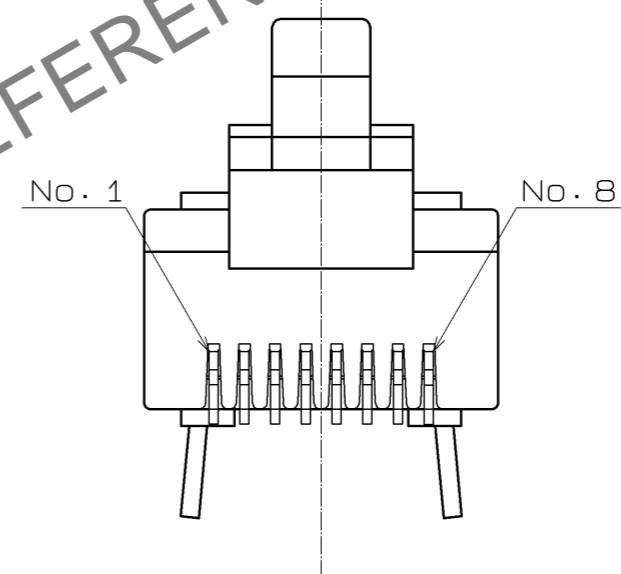
Jan.1.2025 Copyright 2025 HIROSE ELECTRIC CO., LTD. All Rights Reserved.
 本製品を車載用途などの高い信頼性が求められる機器にご使用の場合は、弊社までお問合せ下さい。



② 表一 1

適合ケーブル寸法	
シース	シールド
絶縁体	導体
導体	AWG#24/7 より線 AWG#26/7 より線 AWG#27/7 より線
絶縁体外径	(φ0.9~φ1.0)
シース外径	(φ6.6) ※1

※1 シース外径はシースの硬さ等により寸法的に幅を取れますが、φ6.6を目安として下さい。



- 注 1 ()内は参考寸法を示します。
 ②本コネクタの適合ケーブルは表一 1によります。
 3 CAT5eの特性を出す為、ハーネス手順書に従った作業を行って下さい。
 4 結線時はガイドプレートTM21P-88P(22), CL222-2862-9-22をご注文下さい。
 5 本品はベーシック・リンク構成においてCAT6の要求条件を満たしております。
 (コネクタ単体ではCAT6に対応していません。)
 適合レセプタクルは下記の通りになります。
 TM21R-3C-88(**)
 TM21R-5C-88(**)
 TM21R-5C-88-LP(**)

1	りん青銅	接触部 : 金めっき 1.27μm MIN リード部 : 金めっき 0.03μm MIN 下地部 : ニッケルめっき 2μm MIN	3	黄銅	表面部: ずりフローめっき 1μm MIN 下地部: 銅めっき 0.5μm MIN
部番	材質	処理, 備考	部番	材質	処理, 備考
UNITS mm		SCALE 4:1	△の数	訂正記事 DIS-E-005213(B)	設計 MT. ITANO
HRS HIROSE ELECTRIC CO., LTD.		承認 : YH. ENAMI 10.03.25 検 査 : KI. NAGANUMA 10.03.24 設 計 : MT. ITANO 10.03.24 製 図 : MT. ITANO 10.03.24	図番 : ADC3-125383-00 製品名 : TM21DP-TM-88P 製品コード : CL222-2941-3-00	検 図 NM. NISHIMATSU	年月日 14.12.02