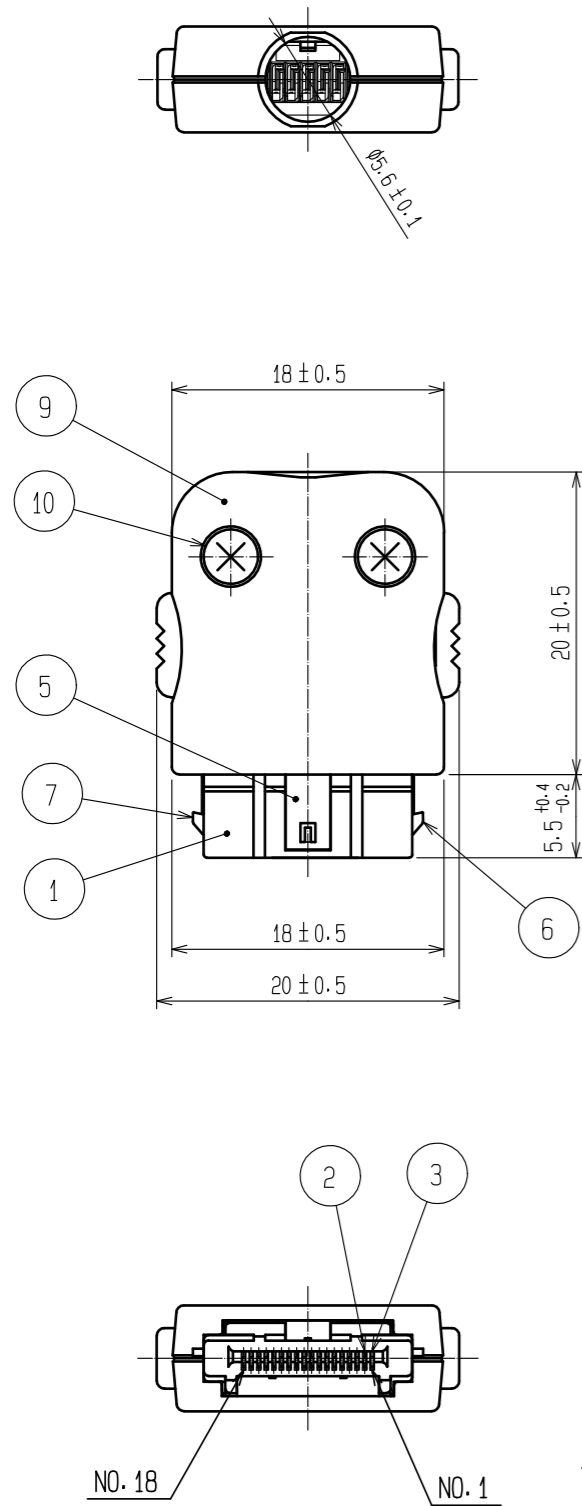


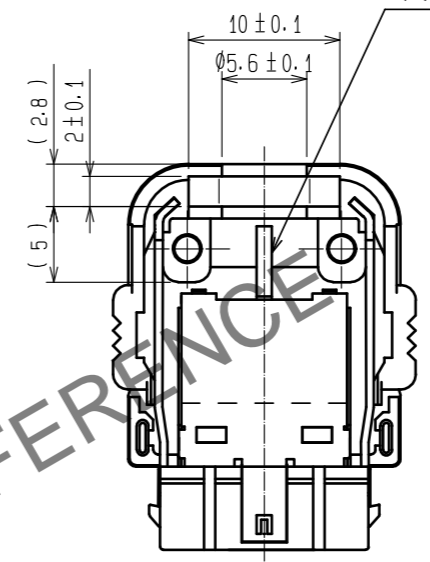
Jun.1.2024 Copyright 2024 HIROSE ELECTRIC CO., LTD. All Rights Reserved.  
 本製品を車載用途などの高い信頼性が求められる機器にご使用の場合は、弊社までお問合せ下さい。



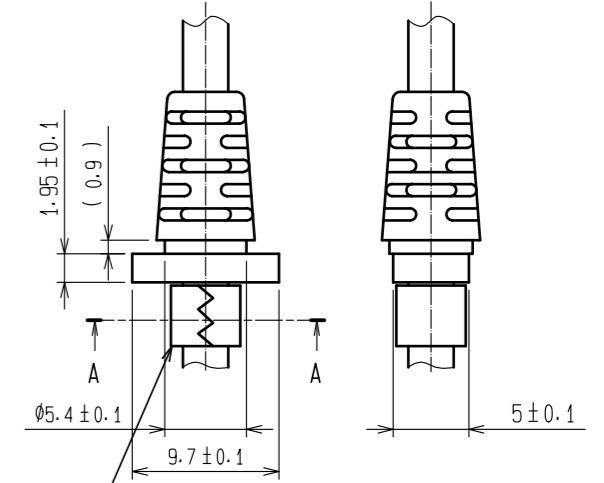
- 注**
- 適合ケーブルサイズ：φ4mm以下となります。
  - ケーブル固定はプッシング一体成形品での対応をお願いします。また、プッシング成形樹脂には非移行性樹脂を御使用下さい。
  - 下地：ニッケルめっき 2μm以上  
 接触部：金めっき 0.2μm以上  
 はんだポスト部：金めっき 0.03μm以上
  - クランプ金具は別売りとなります。
  - 本品は部番①に部番②③を組み込んだユニット、部番⑧に部番⑥⑦を組み込んだカバー及び部番④⑤⑨⑩のパラ納入となります。
  - 梱包状態は、技術指定書ATAP-E3217をご参照下さい。

② プッシング組み込み寸法参考図

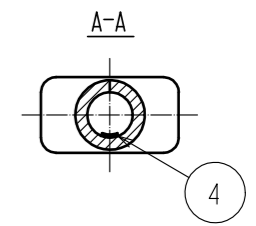
この部分をクランプ金具（別売品）にてケーブルシールドと一緒に加締めてください。



プッシング寸法参考図  
（一体成形品）



④ クランプ金具  
ST40X-CM(4.0)



ケーブルシールドとクランプ金具の間に部番④ シールド板を入れ、加締めして下さい。

NO.	MATERIAL	FINISH	REMARKS	NO.	MATERIAL	FINISH	REMARKS
5	ステンレス鋼			10	鋼		十字穴付きタッピンネジ 色：クロ（三価黒色クロメート）
4	ステンレス鋼			9	ステンレス鋼		
3	銅合金	③		8	ステンレス鋼		
2	銅合金	③		7	ポリカーボネート樹脂	色：クロ	UL94HB
1	ポリアミド樹脂	色：クロ	UL94V-0	6	ポリカーボネート樹脂	色：クロ	UL94HB

UNITS	SCALE	COUNT	DESCRIPTION OF REVISIONS	DESIGNED	CHECKED	DATE
mm	2:1	1	DIS-E-00009892	KN. ICHIKAWA	KG. OKITA	20220624

APPROVED	CHECKED	DESIGNED	DRAWN	DRAWING NO.	PART NO.	CODE NO.
NM. NISHIMATSU	KN. ICHIKAWA	TS. ITO	AK. AKIYAMA	ADC-123797-30-00	ST40X-18S-CVR(30)	CL0241-0016-2-30