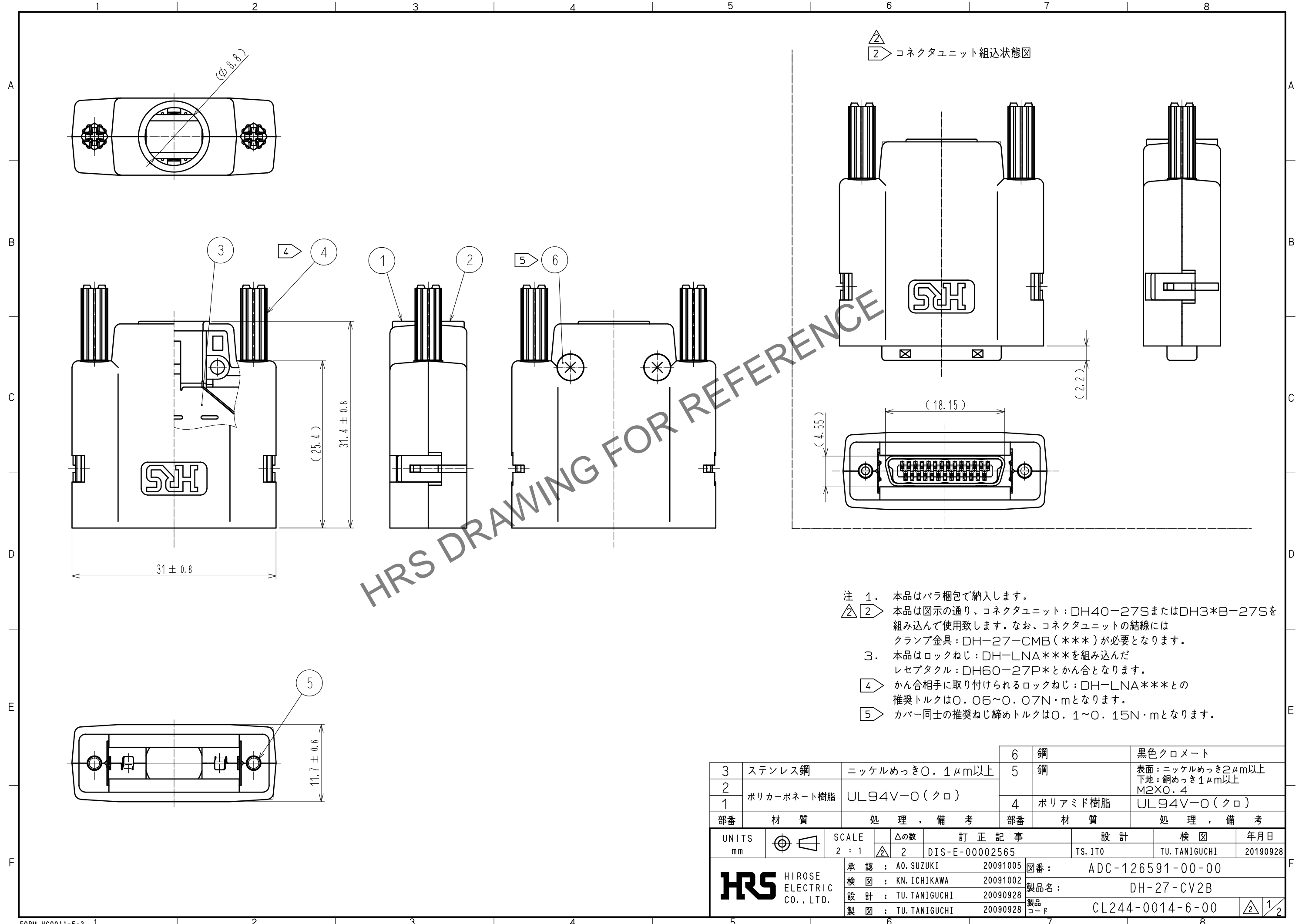


Dec.1.2024 Copyright 2024 HIROSE ELECTRIC CO., LTD. All Rights Reserved.  
 本製品を車載用途などの高い信頼性が求められる機器にご使用の場合は、弊社までお問合せ下さい。



- 注 1. 本品はバラ梱包で納入します。  
 2. 本品は図示の通り、コネクタユニット：DH40-27SまたはDH3\*B-27Sを組み込んで使用致します。なお、コネクタユニットの結線にはクランプ金具：DH-27-CMB (\*\*\*)が必要となります。  
 3. 本品はロックねじ：DH-LNA\*\*\*を組み込んだレセプタクル：DH60-27P\*とかん合となります。  
 4. かん合相手に取り付けられるロックねじ：DH-LNA\*\*\*との推奨トルクは0.06~0.07N・mとなります。  
 5. カバー同士の推奨ねじ締めトルクは0.1~0.15N・mとなります。

部番	材質	処理、備考	部番	材質	処理、備考
3	ステンレス鋼	ニッケルめっき0.1μm以上	6	鋼	黒色クロメート
2	ポリカーボネート樹脂	UL94V-0(クロ)	5	鋼	表面：ニッケルめっき2μm以上 下地：銅めっき1μm以上 M2X0.4
1	ポリカーボネート樹脂	UL94V-0(クロ)	4	ポリアミド樹脂	UL94V-0(クロ)

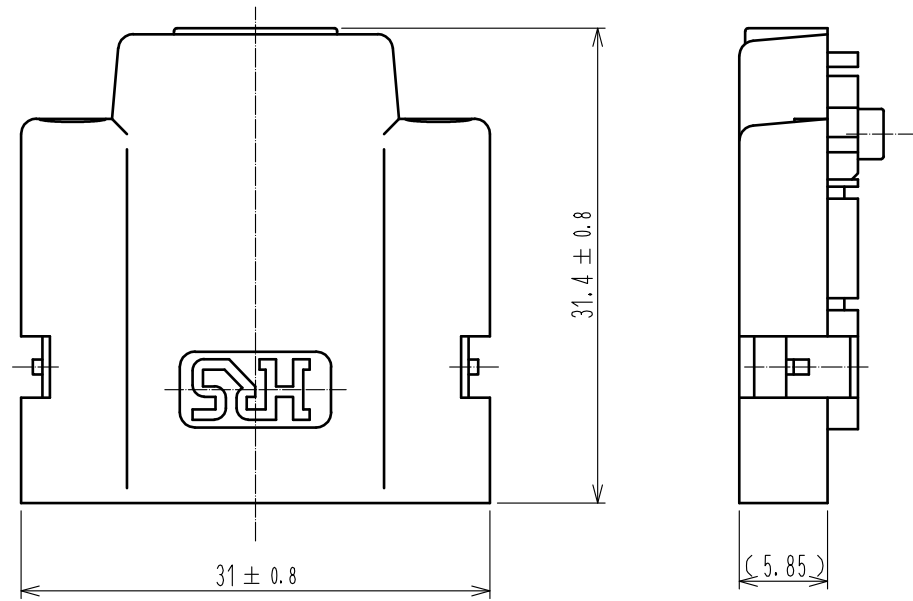
UNITS	SCALE	訂正記事	設計	検図	年月日
mm	2:1	DIS-E-00002565	TS. ITO	TU. TANIGUCHI	20190928

承認	検図	設計	製図	承認	検図	設計	製図
承認：AO. SUZUKI	検図：KN. ICHIKAWA	設計：TU. TANIGUCHI	製図：TU. TANIGUCHI	承認：20091005	検図：20091002	設計：20090928	製図：20090928

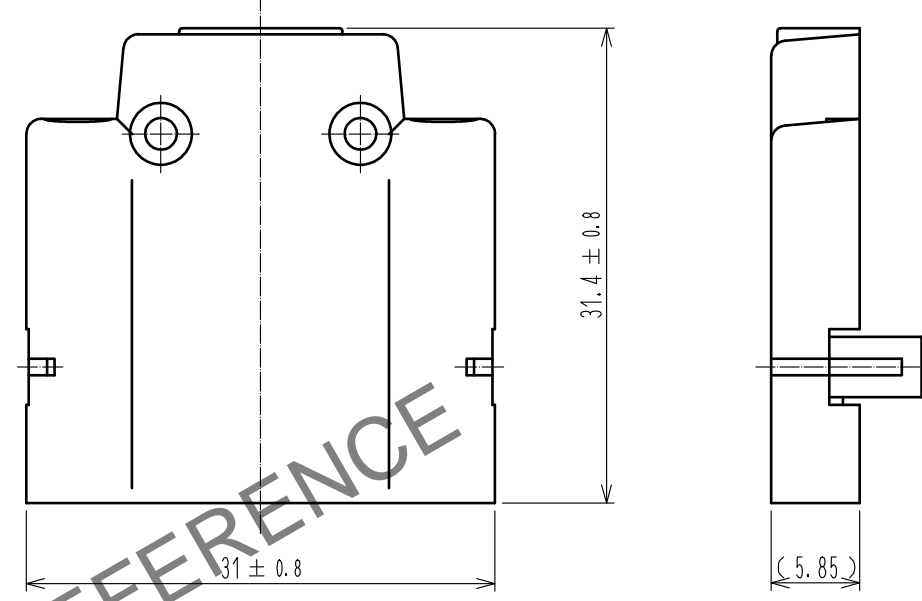
図番	製品名	製品コード
図番：ADC-126591-00-00	製品名：DH-27-CV2B	製品コード：CL244-0014-6-00

Dec.1.2024 Copyright 2024 HIROSE ELECTRIC CO., LTD. All Rights Reserved.  
本製品を車載用途などの高い信頼性が求められる機器にご使用の場合は、弊社までお問合せ下さい。

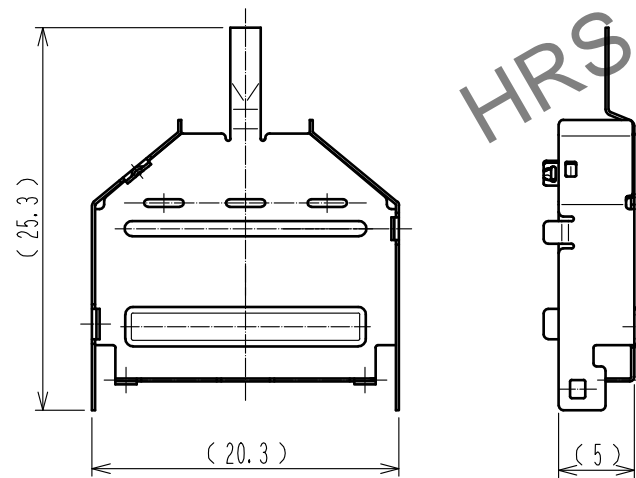
部番 ①



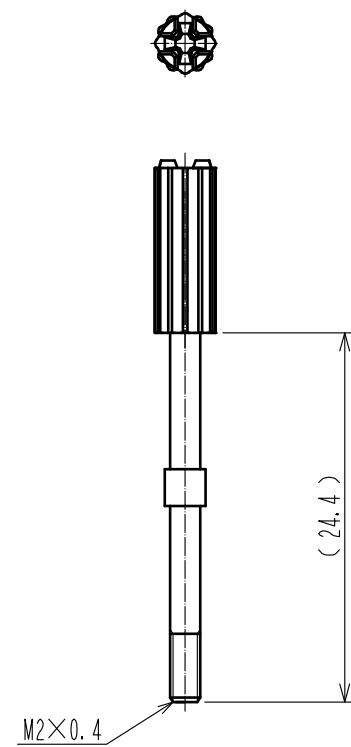
部番 ②



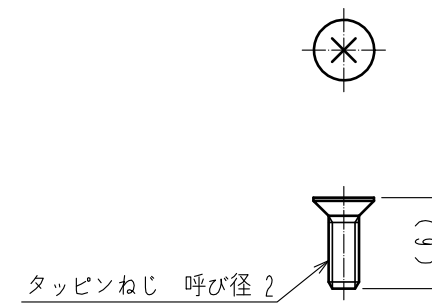
部番 ③



部番 ④ ⑤



部番 ⑥



**HRS**

図番: ADC-126591-00-00  
製品名: DH-27-CV2B  
製品コード: CL244-0014-6-00

2/2