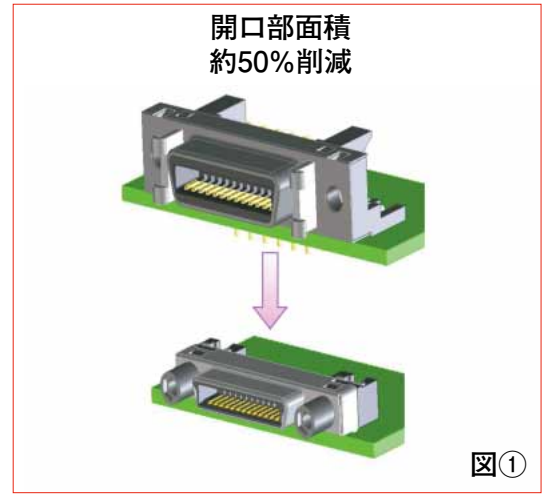
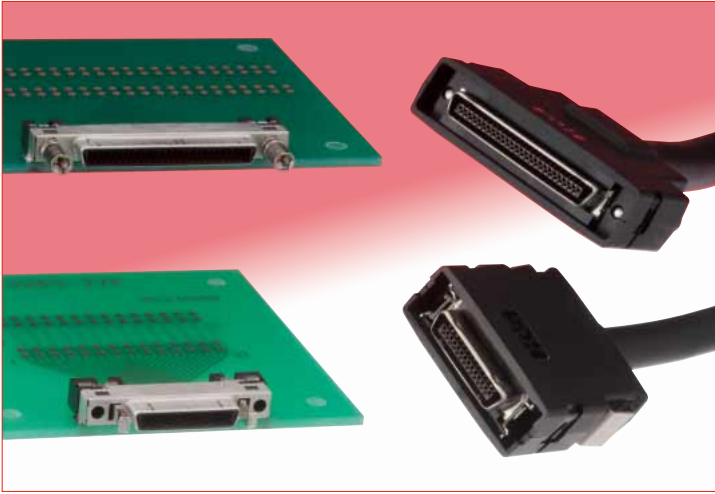


# 高速伝送用 1ミリピッチ 小型インターフェイスコネクタ

## DHシリーズ



### ■概説

DHシリーズは、インピーダンス整合された構造により高速伝送が可能なインターフェイス用コネクタです。コンタクトピッチは1mmとコネクタの小型・薄型化を図っており、汎用のハーフピッチコネクタと比べて高密度実装が可能です。また、嵌合操作ロック機能も4種類用意しており、用途に合わせての選択が可能です。

### ■特長

#### 1. 小型設計

接触部のコンタクトピッチ1mm、実装部のピッチ0.5mmにすることで弊社保有のハーフピッチコネクタと比較して開口部面積が約50%削減します。(図①をご参照ください)

#### 2. 堅牢構造

D形シェルにすることでこじり強度がUPしています。また、シェルと補強金具をDIP実装することで基板保持力がUPします。

#### 3. 独自の圧接構造

圧接部を2列の千鳥配列にすることでプラグも小型化しています。また、2種類ある押え板をクロとシロにすることで誤配線を防止します。

#### 4. EMIを考慮したシールド構造

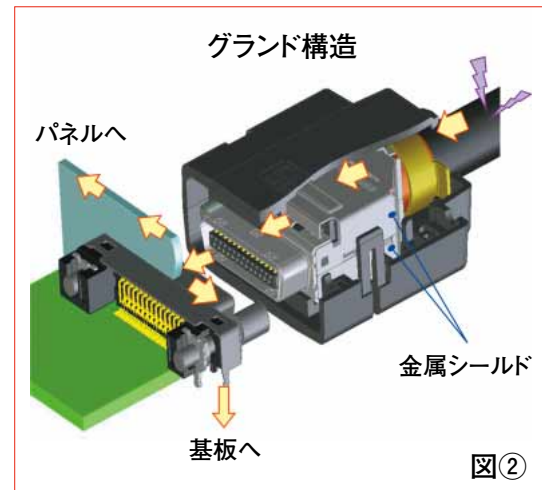
プラグコネクタ部を金属シールドで覆いパネルや基板にグラウンドを落とすことが出来ます。(図②をご参照ください)

#### 5. 豊富なバリエーション

スクリューロックやワンタッチロック、各種パネル厚にも対応できる様さまざまなバリエーションをご用意しています。

#### 6. 高速伝送対応

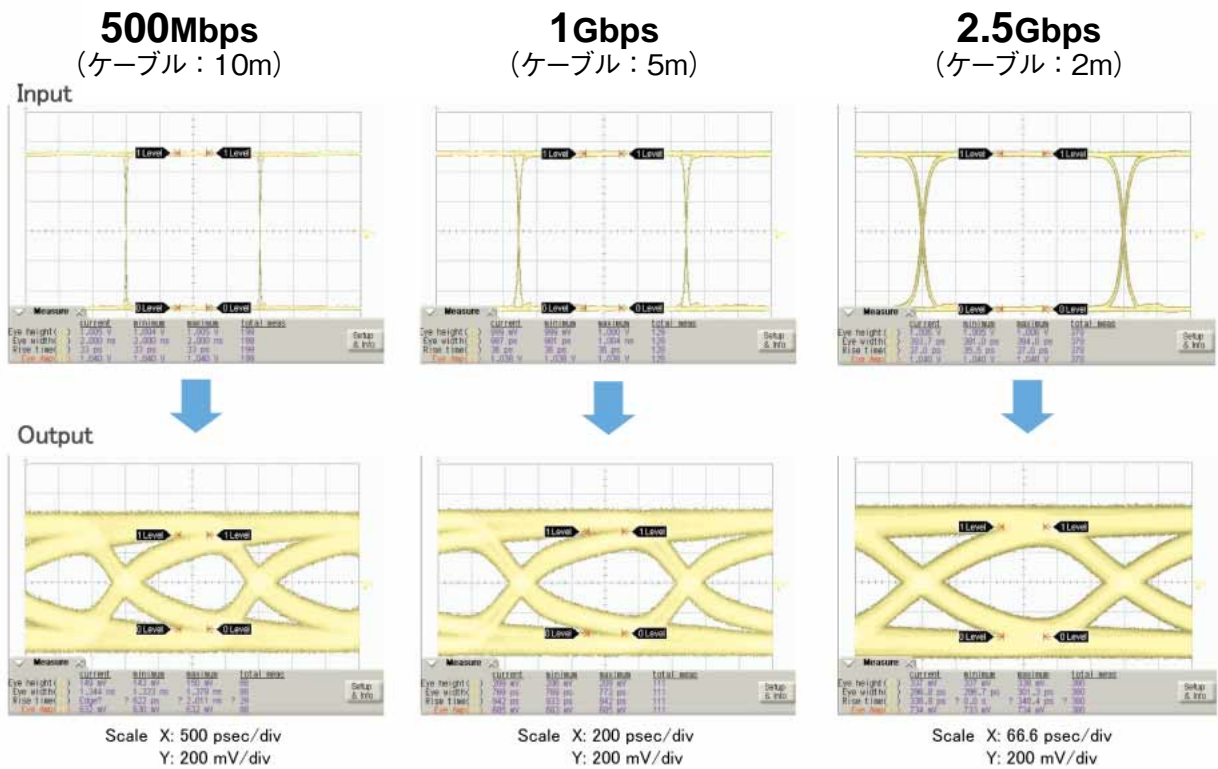
ツイナックスケールを使用することで高速伝送対応が可能です。(ケーブルの長さ、基板によって変わります)



### 高速データ伝送

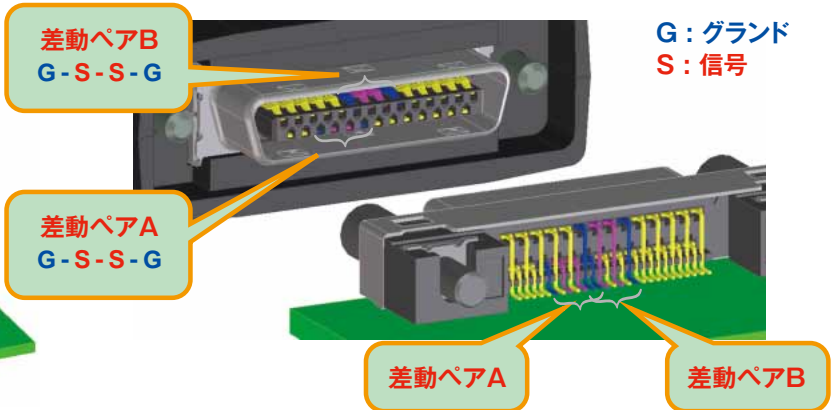
このデータは参考値です。評価時に使用するケーブルや基板により、データが異なる場合があります。

#### アイパターン [CH1-CH2]



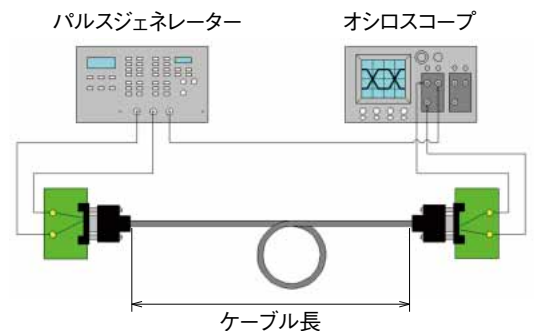
#### 測定条件

##### ◆ピンアサイン



##### ◆測定条件

- ・測定ペア：差動ペアA
- ・ケーブル：ツイナックスケーブル
- ・入力信号電圧：500mV



## ■製品規格

定 格	定格電流	0.5A	使用温度範囲	-25℃～+85℃
	定格電圧	AC125V	保存温度範囲	-25℃～+60℃

項目	規格				条件	
1.接触抵抗	① 50mΩ以下 (圧接タイプ) 65mΩ以下 (はんだ付けタイプ)				DC100mA (DC OR 1000Hz) で測定する。	
2.絶縁抵抗	1000MΩ以上				DC100Vで測定する。	
3.耐電圧	せん絡・絶縁破壊がないこと。				AC250Vの電圧を1分間印加する。	
4.総合挿抜力		17芯	27芯	37芯	51芯	適合コネクタで測定する。
	挿入力	25N以下	30N以下	36N以下	43N以下	
	抜去力	2.6N以上	3N以上	3.3N以上	3.8N以上	
5.繰り返し動作	① ①接触抵抗: 70mΩ以下 (圧接タイプ) 85mΩ以下 (はんだ付けタイプ) ② 破損、ひび、部品のゆるみがないこと。				1000回の抜き差しを行う。	
6.耐振性	① 10μs以上の電氣的瞬断がないこと。				周波数10～55Hz、片振幅0.75mm、 5分/サイクルで10サイクル試験する。	
7.耐衝撃性	② 破損、ひび、部品のゆるみがないこと。				加速度 490m/s <sup>2</sup> 、持続時間11ms、 正弦半波3軸方向 各3回試験する。	
8.温度サイクル	① ①接触抵抗: 70mΩ以下 (圧接タイプ) 85mΩ以下 (はんだ付けタイプ) ② 破損、ひび、部品のゆるみがないこと。				温度 -55 → 5～35 → 85 → 5～35℃ 時間 30 → 5 → 30 → 5分 を5サイクル試験する。	
9.定常状態の耐湿性	① 絶縁抵抗: 100MΩ以上 ② 破損、ひび、部品のゆるみがないこと。				温度40℃、湿度90～95%中に96時間放置する。	
10.塩水噴霧	はなはだしい腐食がないこと。				濃度5%の塩水、48時間放置する。	

①ケーブルの導体抵抗は除きます。

\*試験規格記載のない試験方法はJIS C 5402を適用しています。

## ■材質・処理

製品種別	部 品	材 質	色・処理	備 考
スクリューロックタイプレセプタクルコネクタ (DH60-***P/DH80-***P)	絶縁物	ポリアミド樹脂	クロ	UL94V-0
	端子	銅合金	部分金めっき	—
	シェル	ステンレス鋼	すずめっき	—
	固定金具	ステンレス鋼	部分すずめっき	—
ワンタッチロックタイプレセプタクルコネクタ (DH60A-***P/DH80A-***P)	絶縁物	ポリアミド樹脂	クロ	UL94V-0
	端子	銅合金	部分金めっき	—
	シェル	ステンレス鋼	すずめっき	—
	固定金具	黄銅	すずめっき	—
	ロック片	鋼	ニッケルめっき	—
プラグコネクタ (DH3*B-***S)	絶縁物	ポリアミド樹脂	クロ	UL94V-0
	端子	銅合金	部分金めっき	—
	押え板	PBT樹脂	クロ, ナチュラル	UL94V-0
	シェル	ステンレス鋼	ニッケルめっき	—
プラグコネクタ (DH40-***S)	絶縁物: ポリアミド 端子: 銅合金	押え板: ポリアミド シェル: ステンレス		
スクリューロックタイプカバーケース (DH-**-CV1B)	カバー	ポリカーボネート樹脂	クロ	UL94V-0
	シールド	ステンレス鋼	ニッケルめっき	—
	ロックネジ	鋼	ニッケルめっき	—
	タッピンネジ	鋼	三価黒色クロメート	—
手回しロックタイプカバーケース (DH-**-CV2B)	カバー	ポリカーボネート樹脂	クロ	UL94V-0
	シールド	ステンレス鋼	ニッケルめっき	—
	ロックネジ	鋼	ニッケルめっき	—
	スクリューインシュレーター タッピンネジ	ポリアミド樹脂 鋼	クロ 三価黒色クロメート	UL94V-0 —
ワンタッチロック金属ボタンタイプカバーケース (DH-**-CT1B)	カバー	ポリカーボネート樹脂	クロ	UL94V-0
	シールド	ステンレス鋼	ニッケルめっき	—
	ロックバネ	ステンレス鋼	—	—
	タッピンネジ	鋼	三価黒色クロメート	—
ワンタッチロックプラスチックボタンタイプ カバーケース (DH-**-CT2B)	カバー	ポリカーボネート樹脂	クロ	UL94V-0
	シールド	ステンレス鋼	ニッケルめっき	—
	ロックバネ	ステンレス鋼	—	—
	ボタン	ポリカーボネート樹脂	クロ	UL94V-0
	タッピンネジ	鋼	三価黒色クロメート	—
ロックネジ (DH-LNA***)	ロックネジ	鋼	ニッケルめっき	—
	ワッシャー	鋼	ニッケルめっき	—
	スプリングワッシャー	鋼	ニッケルめっき	—
クランプ金具(DH-CMB(**))	クランプ金具	黄銅	—	—

## ■製品番号の構成

製品番号から製品の仕様をご判断頂く際にご利用ください。

### ●レセプタクル

**DH 60 - 27 P**  
 ① ② ④ ⑤

### ●プラグ

**DH 30 B - 27 S**  
 ① ② ⑥ ④ ⑤

### ●カバーケース

**DH - 27 - CV1 - B**  
 ① ④ ⑦ ⑥

### ●ロック金具

**DH - LNA - W16**  
 ① ⑧ ⑨

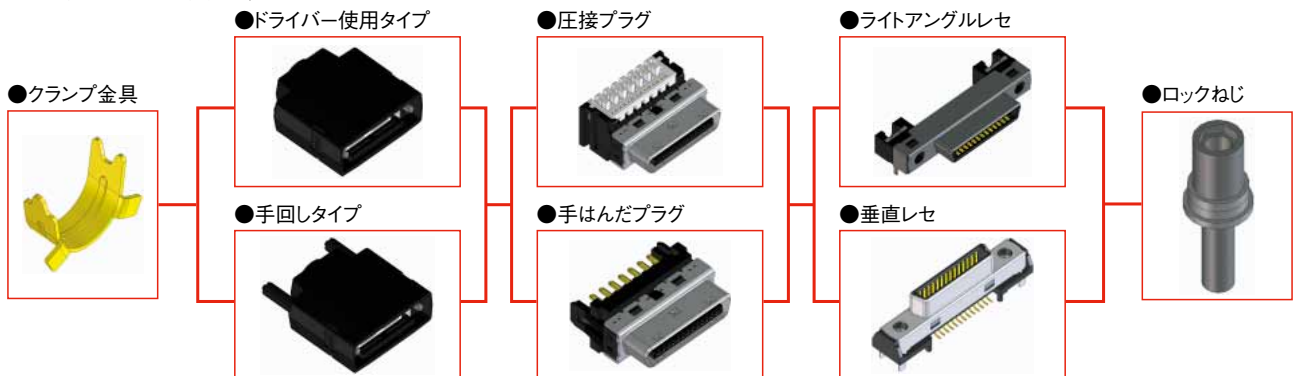
### ●クランプ金具

**DH - 27 - CM B (7.3)**  
 ① ④ ⑩ ⑥ ⑪

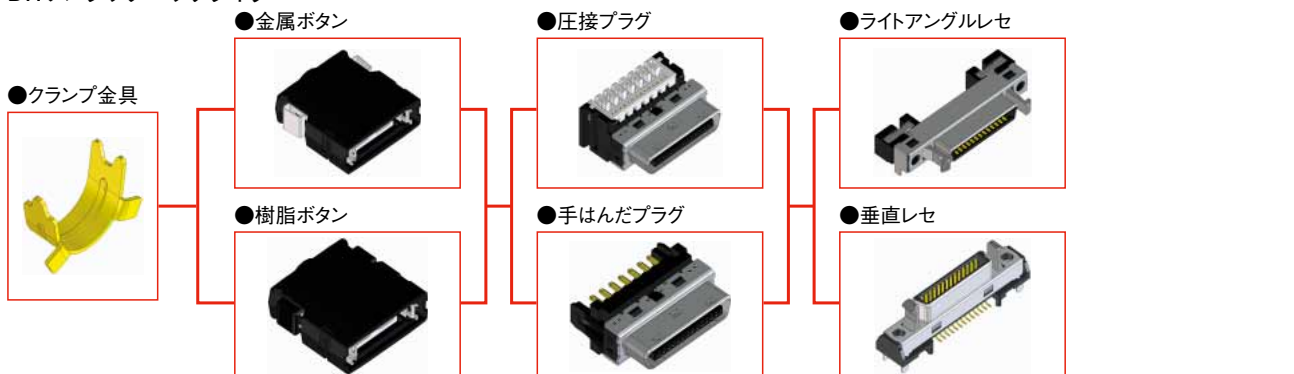
①シリーズ名称		DH
②結線スタイル	3※ 40 60 80	圧接タイプ はんだタイプ ライトアングルSMT 垂直SMT
③ロックスタイル	無記号 A	スクリューロックタイプ ワンタッチロックタイプ
④極数		17極、27極、37極、51極
⑤端子形状	P S	オスタイプ メスタイプ
⑥シリアル記号		
⑦カバーの種類	CV1 CV2 CT1 CT2	スクリューロック(ドライバー使用タイプ) スクリューロック(手回しタイプ) ワンタッチロック ワンタッチロック(樹脂ボタン)
⑧ロック金具		LNA
⑨パネル厚	無記号 W4 W8 W16	1.4~1.6 0.9~1.2 0.5~0.8 パネルなし
⑩クランプ金具		CM
⑪ケーブル基準寸法		(5.6)、(6.3)、(6.6)、(6.9)、(7.3)、(7.8)、(8.8)、(9.0)、(9.6)

## ■機能図

### DHスクリューロックタイプ



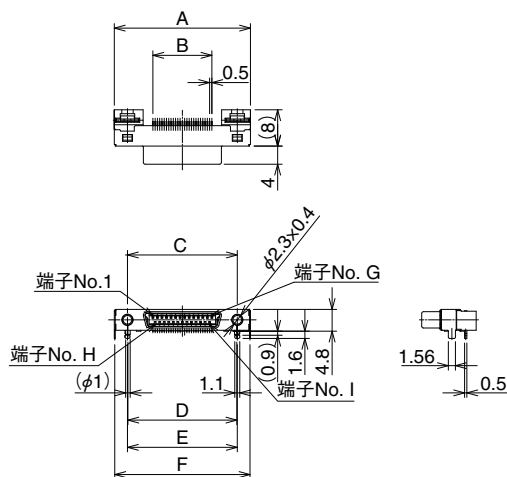
### DHワンタッチロックタイプ



スクリューロック仕様タイプ

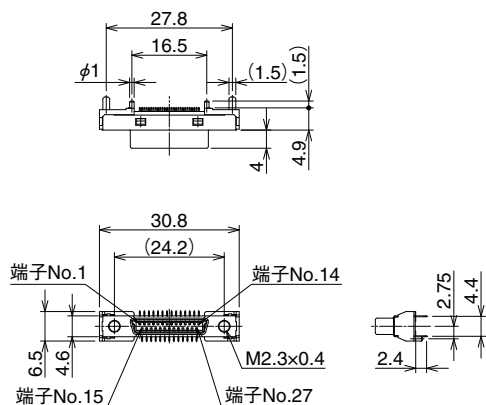
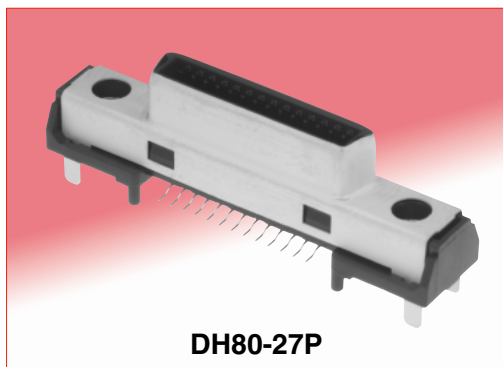
■ レセプタクルコネクタ

● ライトアングルタイプ



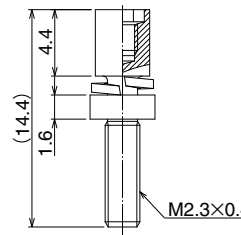
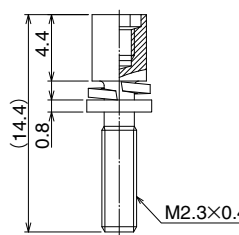
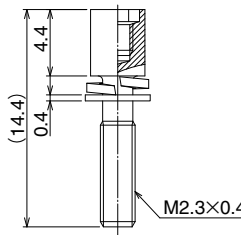
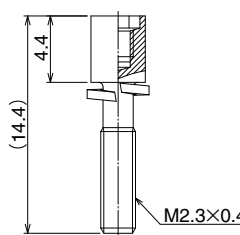
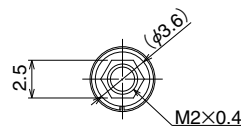
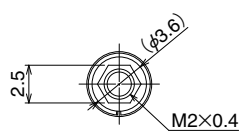
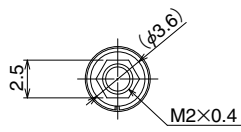
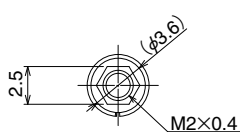
製品番号	HRS No.	極数	A	B	C	D	E	F	G	H	I	備考
DH60-17P	244-0006-8 00	17	25	8	(19.2)	19	19.2	24.8	9	10	17	—
DH60-27P	244-0001-4 00	27	30	13	(24.2)	24	24.2	29.8	14	15	27	—
DH60-37P	244-0007-0 00	37	35	18	(29.2)	29	29.2	34.8	19	20	37	—
DH60-51P	244-0008-3 00	51	42	25	(36.2)	36	36.2	41.8	26	27	51	—

● 垂直タイプ



製品番号	HRS No.	極数	備考
DH80-27P	244-0051-2 00	27	—

■ ロックネジ



**DH-LNA**

**DH-LNA-W4**

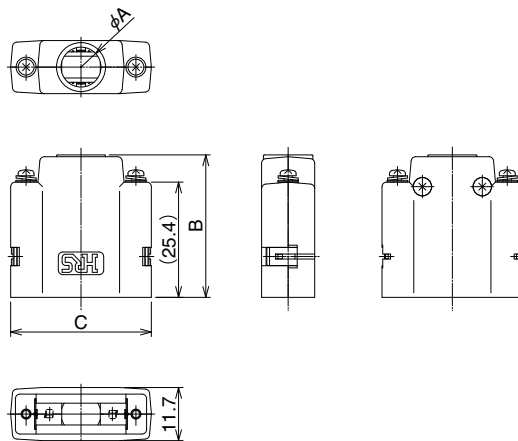
**DH-LNA-W8**

**DH-LNA-W16**

製品番号	HRS No.	適合パネル厚	備考
DH-LNA	244-0045-0 00	1.4~1.6	—
DH-LNA-W4	244-0046-2 00	0.9~1.2	—
DH-LNA-W8	244-0004-2 00	0.5~0.8	—
DH-LNA-W16	244-0005-5 00	—	パネル無しタイプ

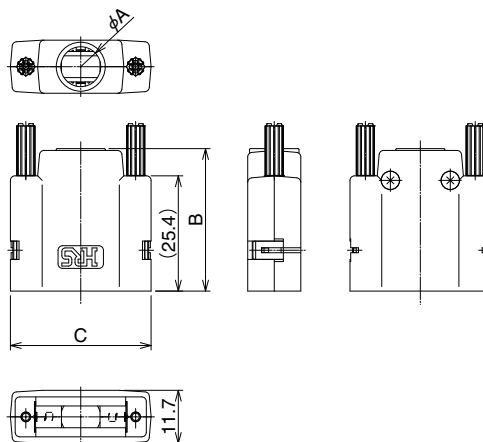
■カバケース

●スクリーロック (ドライバー使用タイプ)



製品番号	HRS No.	極数	A	B	C	備考
DH-17-CV1B	244-0009-6 00	17	(7.8)	31.4	26	ケーブル外径φ5.1~7.1
DH-27-CV1B	244-0010-5 00	27	(8.8)	31.4	31	ケーブル外径φ6.6~7.8
DH-37-CV1B	244-0011-8 00	37	(10.3)	39	36	ケーブル外径φ7.3~9.3
DH-51-CV1B	244-0012-0 00	51	(11.1)	39	43	ケーブル外径φ8.5~10.1

●スクリーロック (手回しタイプ)

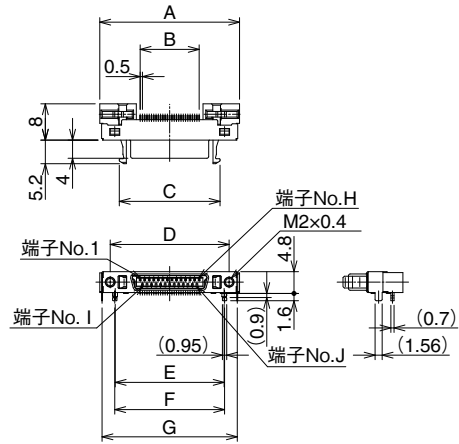


製品番号	HRS No.	極数	A	B	C	備考
DH-17-CV2B	244-0013-3 00	17	(7.8)	31.4	26	ケーブル外径φ5.1~7.1
DH-27-CV2B	244-0014-6 00	27	(8.8)	31.4	31	ケーブル外径φ6.6~7.8
DH-37-CV2B	244-0015-9 00	37	(10.3)	39	36	ケーブル外径φ7.3~9.3
DH-51-CV2B	244-0016-1 00	51	(11.1)	39	43	ケーブル外径φ8.5~10.1

ワンタッチロック仕様タイプ

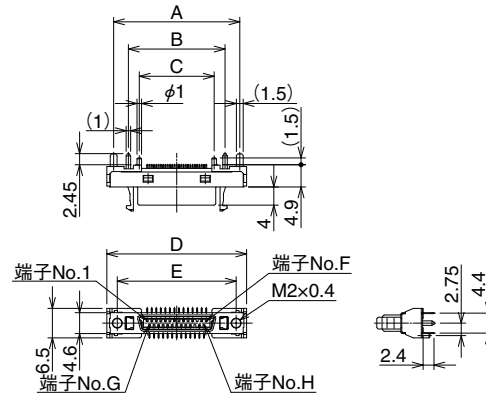
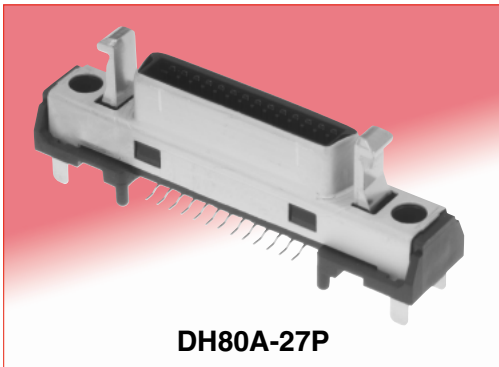
■ レセプタクルコネクタ

● ライトアングルタイプ



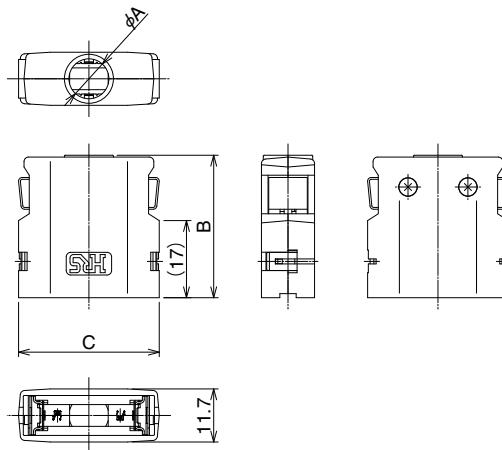
製品番号	HRS No.	極数	A	B	C	D	E	F	G	H	I	J	備考
DH60A-17P	244-0038-4 00	17	25.8	8	17.2	(21.2)	19	19.2	24.8	9	10	17	—
DH60A-27P	244-0029-3 00	27	30.8	13	22.2	(26.2)	24	24.2	29.8	14	15	27	—
DH60A-37P	244-0040-6 00	37	35.8	18	27.2	(31.2)	29	29.2	34.8	19	20	37	—
DH60A-51P	244-0043-4 00	51	42.8	25	34.2	(38.2)	36	36.2	41.8	26	27	51	—

● 垂直タイプ



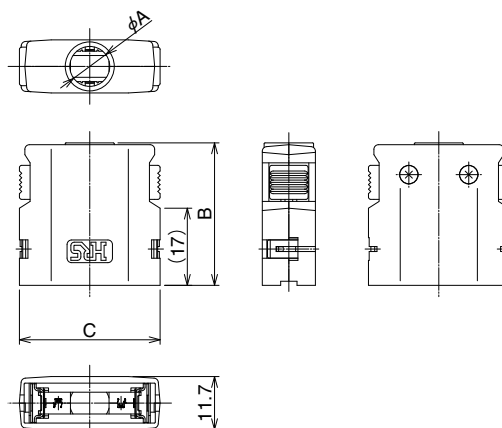
製品番号	HRS No.	極数	A	B	C	D	E	F	G	H	備考
DH80A-27P	244-0052-5 00	27	27.8	21.3	16.5	30.8	(26.2)	14	15	27	—
DH80A-37P	244-0068-5 00	37	32.8	26.3	21.5	35.8	(31.2)	19	20	37	—

■カバーケース  
●金属ボタンタイプ



製品番号	HRS No.	極数	A	B	C	備考
DH-17-CT1B	244-0039-7 00	17	(7.8)	31.4	26	ケーブル外径 $\phi$ 5.1~7.1
DH-27-CT1B	244-0030-2 00	27	(8.8)	31.4	31	ケーブル外径 $\phi$ 6.6~7.8
DH-37-CT1B	244-0041-9 00	37	(10.3)	39	36	ケーブル外径 $\phi$ 7.3~9.3
DH-51-CT1B	244-0044-7 00	51	(11.1)	39	43	ケーブル外径 $\phi$ 8.5~10.1

●樹脂ボタンタイプ



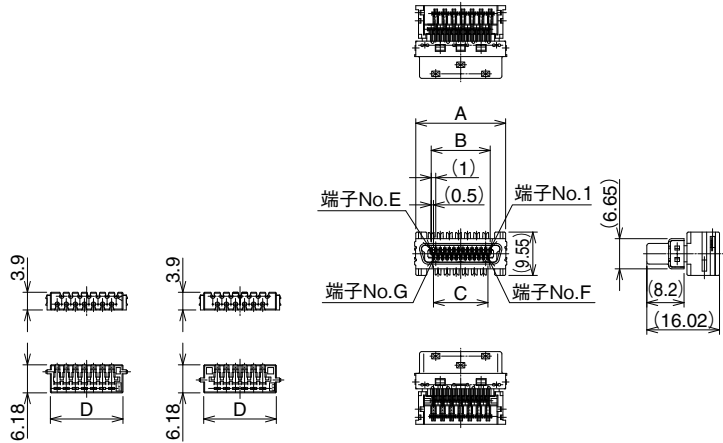
製品番号	HRS No.	極数	A	B	C	備考
DH-17-CT2B	244-0047-5 00	17	(7.8)	31.4	26	ケーブル外径 $\phi$ 5.1~7.1
DH-27-CT2B	244-0048-8 00	27	(8.8)	31.4	31	ケーブル外径 $\phi$ 6.6~7.8
DH-37-CT2B	244-0049-0 00	37	(10.3)	39	36	ケーブル外径 $\phi$ 7.3~9.3
DH-51-CT2B	244-0050-0 00	51	(11.1)	39	43	ケーブル外径 $\phi$ 8.5~10.1

Nov. 1. 2024 Copyright 2024 HIROSE ELECTRIC CO., LTD. All Rights Reserved.



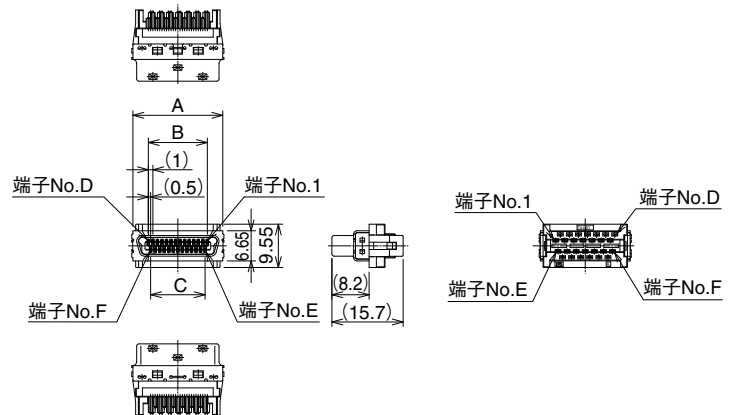
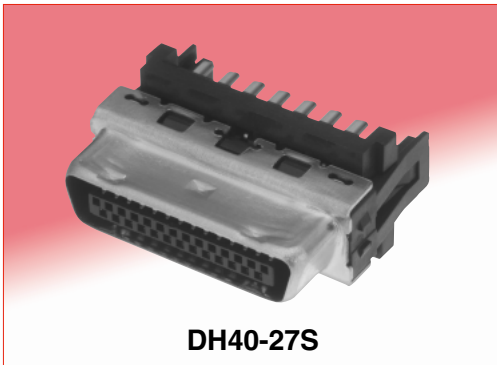
■プラグユニット

●圧接タイプ



製品番号	HRS No.	極数	A	B	C	D	E	F	G	備考
DH30B-17S	244-0017-4 00	17	(14.8)	(8)	(7)	(11)	9	10	17	導体サイズ AWG#28 絶縁体外径φ0.9±0.04
DH30B-27S	244-0018-7 00	27	(19.8)	(13)	(12)	(16)	14	15	27	
DH30B-37S	244-0019-0 00	37	(24.8)	(18)	(17)	(21)	19	20	37	
DH30B-51S	244-0020-9 00	51	(31.8)	(25)	(24)	(28)	26	27	51	
DH32B-17S	244-0021-1 00	17	(14.8)	(8)	(7)	(11)	9	10	17	導体サイズ AWG#28 絶縁体外径φ0.66±0.04
DH32B-27S	244-0022-4 00	27	(19.8)	(13)	(12)	(16)	14	15	27	
DH32B-37S	244-0023-7 00	37	(24.8)	(18)	(17)	(21)	19	20	37	
DH32B-51S	244-0024-0 00	51	(31.8)	(25)	(24)	(28)	26	27	51	

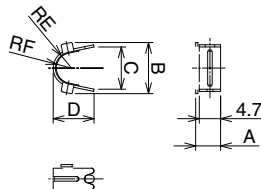
●はんだタイプ



製品番号	HRS No.	極数	A	B	C	D	E	F	備考
DH40-17S	244 0054-0 00	17	(14.8)	(8)	(7)	9	10	17	—
DH40-27S	244 0053-8 00	27	(19.8)	(13)	(12)	14	15	27	—
DH40-37S	244 0055-3 00	37	(24.8)	(18)	(17)	19	20	37	—
DH40-51S	244 0056-6 00	51	(31.8)	(25)	(24)	26	27	51	—

■クランプ金具

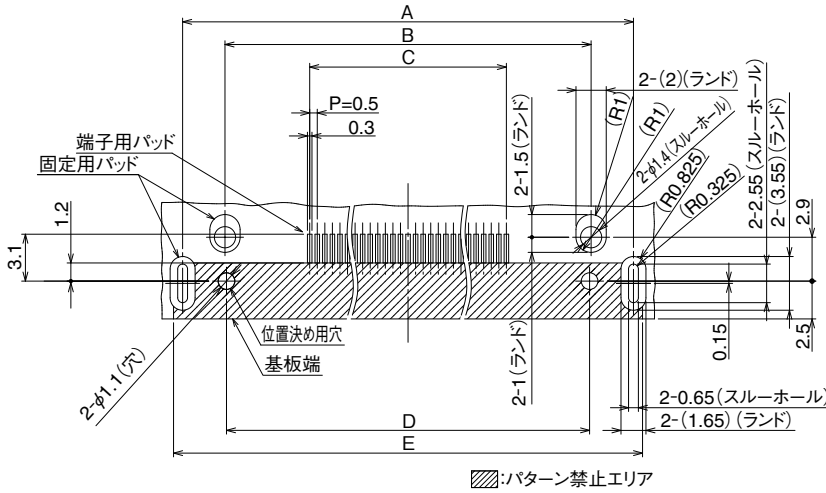
[27極: DH-27-CMB (6.9)]  
(ケーブル外径6.9mm用)



製品番号	HRS No.	A	B	C	D	E	F	備考
DH-17-CMB(5.6)	244-0064-4 00	(5.5)	(11.9)	(7.4)	8.7	(3.35)	(3.15)	ケーブル外径5.6±0.5mm用
DH-17-CMB(6.3)	244-0031-5 00	(5.5)	(11.3)	(9.3)	9	(3.55)	(3.35)	ケーブル外径6.3±0.5mm用
DH-17-CMB(6.6)	244-0063-1 00	(5.5)	(12)	(8.8)	9.8	(3.9)	(3.7)	ケーブル外径6.6±0.5mm用
DH-27-CMB(6.9)	244-0036-9 00	(5.5)	(13.5)	(10.1)	10.6	(4.2)	(4)	ケーブル外径6.9±0.3mm用
DH-27-CMB(7.3)	244-0032-8 00	(5.5)	(14.4)	(10.2)	9.5	(4.5)	(4.3)	ケーブル外径7.3±0.5mm用
DH-37-CMB(7.8)	244-0065-7 00	(6.1)	(15.7)	(9.6)	11.7	(4.3)	(4.1)	ケーブル外径7.8±0.5mm用
DH-37-CMB(8.8)	244-0033-0 00	(6.1)	(17.6)	(12.1)	12.4	(4.8)	(4.6)	ケーブル外径8.8±0.5mm用
DH-51-CMB(9.0)	244-0066-0 00	(6.1)	(16.9)	(10.8)	13.1	(4.9)	(4.7)	ケーブル外径9.0±0.5mm用
DH-51-CMB(9.6)	244-0034-3 00	(6.1)	(18.4)	(13.1)	13	(5.2)	(5)	ケーブル外径9.6±0.5mm用

◆推奨基板パターン図

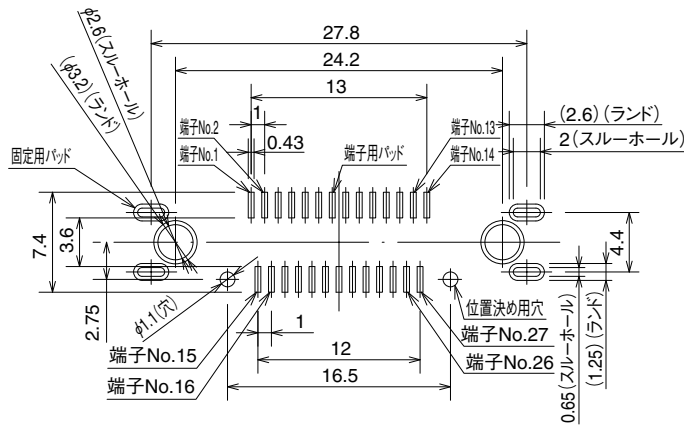
●DH60-\*\*\*P、DH60A-\*\*\*P



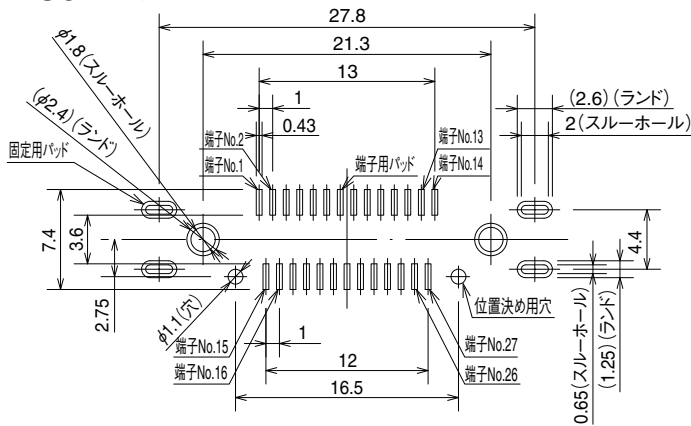
単位：mm

製品番号	A	B	C	D	E
DH60-17P	24.8	19.2	8	19	26
DH60A-17P	24.8	19.2	8	19	26
DH60-27P	29.8	24.2	13	24	31
DH60A-27P	29.8	24.2	13	24	31
DH60-37P	34.8	29.2	18	29	36
DH60A-37P	34.8	29.2	18	29	36
DH60-51P	41.8	36.2	25	36	43
DH60A-51P	41.8	36.2	25	36	43

●DH80-27P

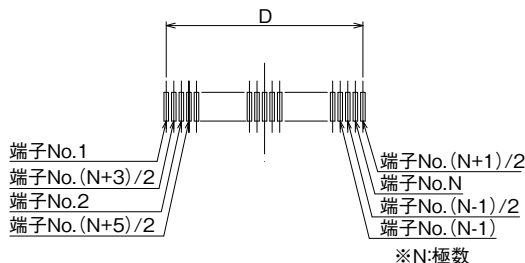


●DH80A-27P



◆基板パターン端子番号

●DH60-\*\*\*P、DH60A-\*\*\*P



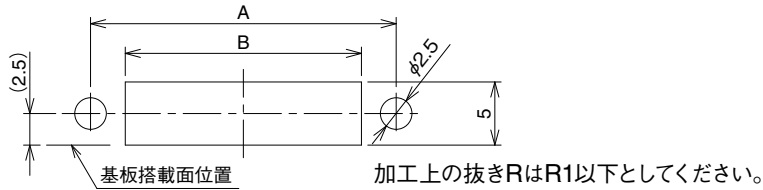
## ◆パネル取り付け寸法図

### ●スクリーロックタイプ

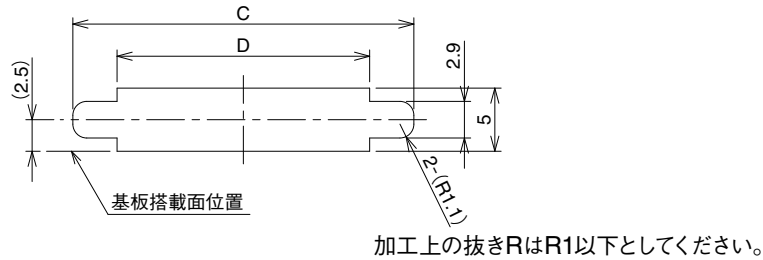
参考パネル切欠図 (ライトアングルタイプ、垂直タイプ共通)

(切欠寸法はコネクタの嵌合部のセンターを基準として規定しています)

DH-LNA (CL244-0045-0-00) 使用時



DH-LNA-W4 (CL244-0046-2-00)  
DH-LNA-W8 (CL244-0004-2-00)  
DH-LNA-W16 (CL244-0005-5-00) 使用時



A、B、C、D寸法表 単位：mm

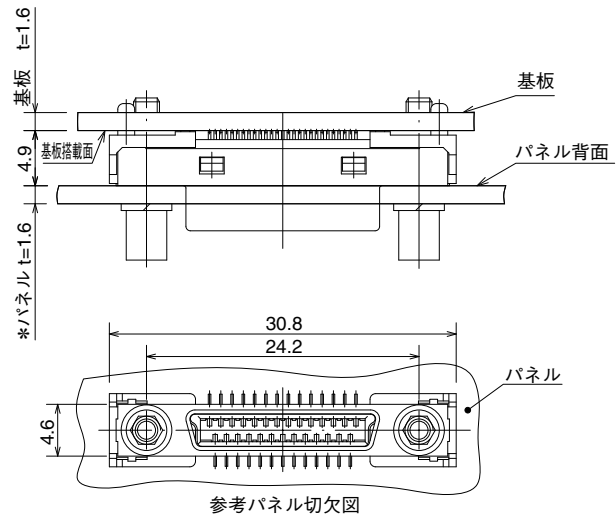
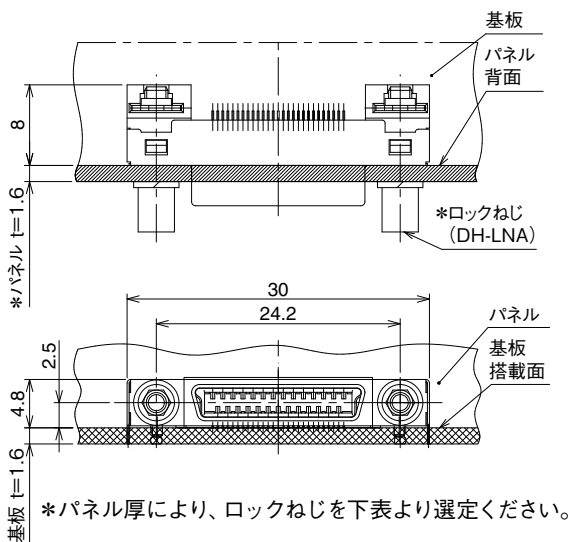
極数	A	B	C	D
17	19.2	13.7	22	15
27	24.2	18.7	27	20
37	29.2	23.7	32	25
51	36.2	30.7	39	32

### 実装状態図

(例として、パネル厚1.6mmの場合の実装状態図を表しております)

\* DH60-27Pを代表例としています。

\* DH80-27P



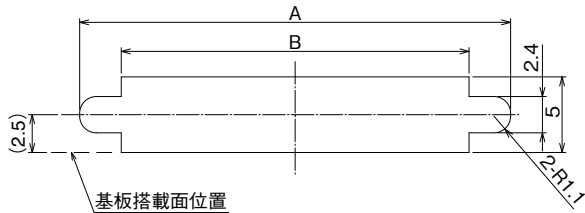
### パネル厚対応ロックねじ対応表

製品番号	HRS No.	適合パネル厚(mm)
DH-LNA	244-0045-0 00	1.4~1.6
DH-LNA-W4	244-0046-2 00	0.9~1.2
DH-LNA-W8	244-0004-2 00	0.5~0.8
DH-LNA-W16	244-0005-5 00	パネル無し

\*推奨ねじ締めトルクは0.12~0.3N・mとなります。

## ●ワンタッチロックタイプ

参考パネル切欠図 (ライトアングルタイプ、垂直タイプ共通)  
 (切欠寸法はコネクタの嵌合部のセンターを基準として規定しています)



加工上の抜きRはR1以下としてください。

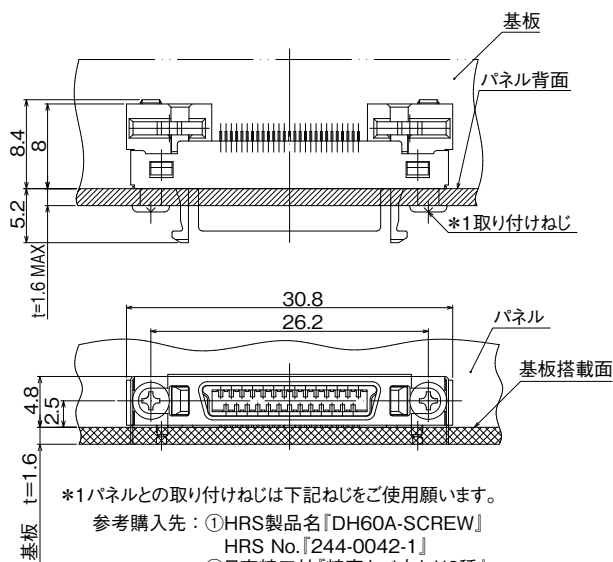
A、B、寸法表

単位：mm

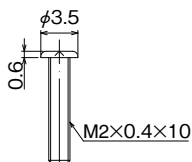
極数	A	B
17	23.5	18
27	28.5	23
37	33.5	28
51	40.5	35

### 実装状態図

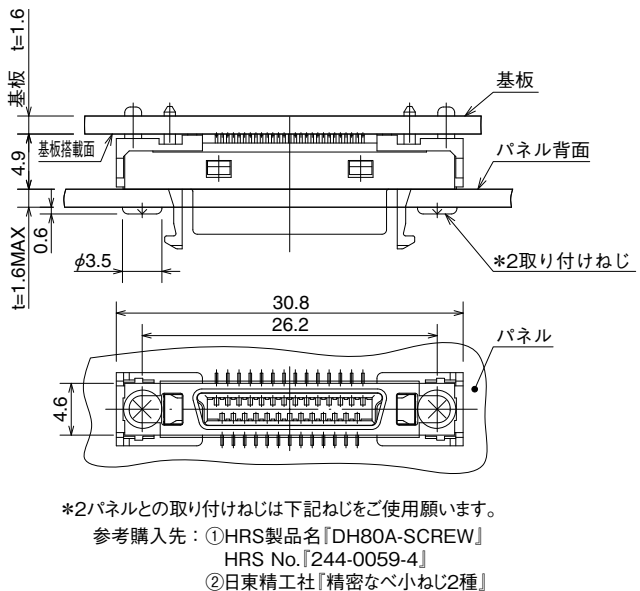
\*DH60A-27Pを代表例としています。



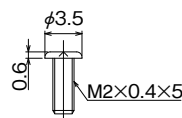
\*取り付けねじサイズ



\*DH80A-27P



\*取り付けねじサイズ



## ◆適用工具

	工程名	治工具名称	HRS No.
1	ケーブル端末処理	手作業	
2	整線 (上段)	整線治具: DH/CA-MD	902-2183-0
3	ケーブル圧入 (上段)		
4	整線 (下段)		
5	ケーブル圧入 (下段)		
6	ケーブル切断	手作業 (ニッパー等)	
7	圧接	①圧接加締め治具: DH/IDCK-MP	902-2185-5
		②17芯用アタッチメント: DH-17UNIT	902-2186-8
		27芯用アタッチメント: DH-27UNIT	902-2187-0
		37芯用アタッチメント: DH-37UNIT	902-2188-3
		51芯用アタッチメント: DH-51UNIT	902-2189-6
		③HI-FLEX結線プレス (②は適合芯数用アタッチメントを選択)	550-0082-2
8	クランプ加締め	①圧接加締め治具: DH/IDCK-MP	902-2185-5
		②DH-17-CMB (5.6) 用アタッチメント: DH-17-CMB (5.6) UNIT	902-2197-4
		DH-17-CMB (6.3) 用アタッチメント: DH-17-CMB (6.3) UNIT	902-2190-5
		DH-17-CMB (6.6) 用アタッチメント: DH-17-CMB (6.6) UNIT	902-2196-1
		DH-27-CMB (6.9) 用アタッチメント: DH-27-CMB (6.9) UNIT	902-2194-6
		DH-27-CMB (7.3) 用アタッチメント: DH-27-CMB (7.3) UNIT	902-2191-8
		DH-37-CMB (7.8) 用アタッチメント: DH-37-CMB (7.8) UNIT	902-2198-7
		DH-37-CMB (8.8) 用アタッチメント: DH-37-CMB (8.8) UNIT	902-2192-0
		DH-51-CMB (9.0) 用アタッチメント: DH-51-CMB (9.0) UNIT	902-2199-0
		DH-51-CMB (9.6) 用アタッチメント: DH-51-CMB (9.6) UNIT	902-2193-3
③HI-FLEX結線プレス (②は適合芯数用アタッチメントを選択)	550-0082-2		
9	カバー取付	手作業 (トルクドライバー等)	

\*7.圧接、8.クランプ加締めに関しては枠内の①② (どれか一つ選択) ③が必要になります。

\*HI-FLEX結線プレスを既にお持ちの場合は、結線プレスはそのままご使用頂けます。

\*7.圧接、8.クランプ加締めのDH/IDCK-MPは同じ物になり、最低限1台あれば圧接用アタッチメントと加締めアタッチメントを取り替える事により圧接とクランプ加締めの両工程が出来ます。従って実際の量産時にはDH/IDCK-MPとHI-FLEX結線プレスが各2台必要になります。