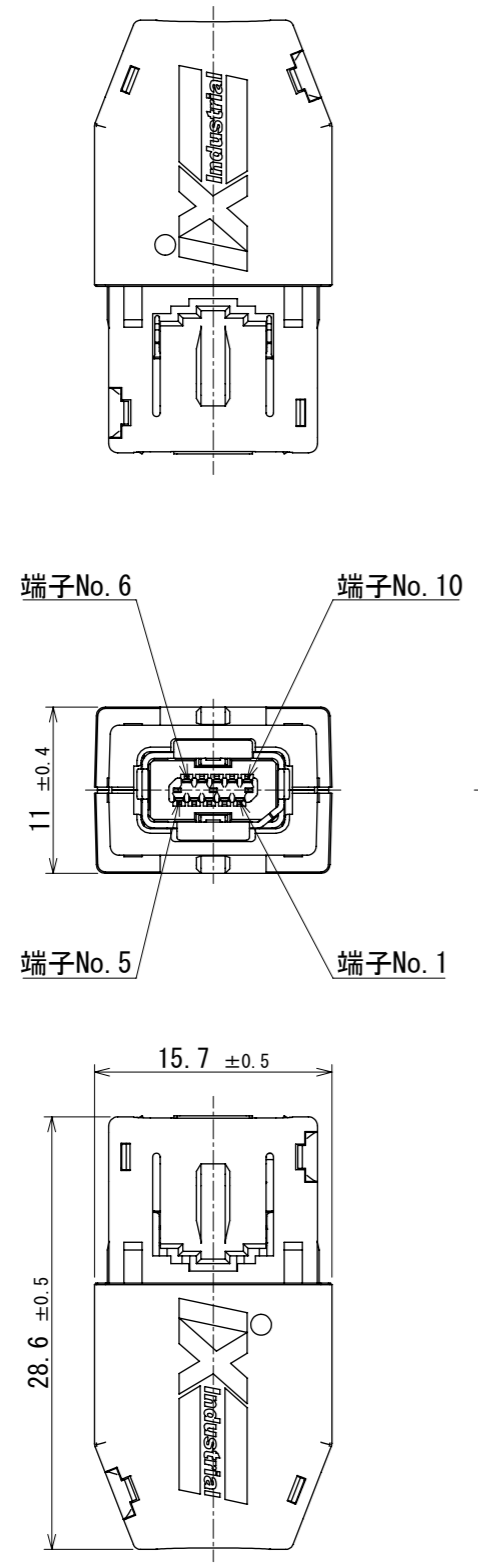


Jul.1.2024 Copyright 2024 HIROSE ELECTRIC CO., LTD. All Rights Reserved.  
 本製品を車載用途などの高い信頼性が求められる機器にご使用の際は、弊社までお問合せ下さい。



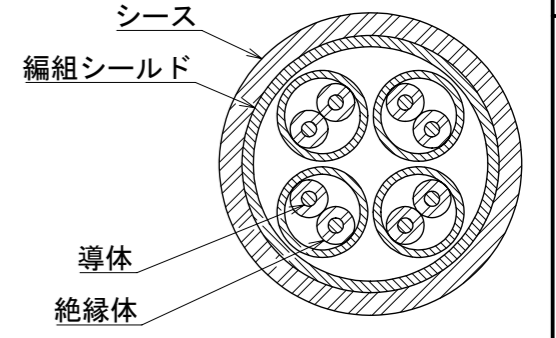
△ 2 10/100Mbit/s、1/10Gbit/s イーサネット 端子配列

端子No.	信号	
	10/100Mbit/s	1/10Gbit/s
1	TX+	BI_DA+
2	TX-	BI_DA-
3	N.C	GND
4	N.C	BI_DC+
5	N.C	BI_DC-
6	RX+	BI_DB+
7	RX-	BI_DB-
8	N.C	GND
9	N.C	BI_DD+
10	N.C	BI_DD-

注 1. 本品のケーブル推奨条件を以下に示します。  
 適合確認済みケーブルは、弊社HPに適合ケーブル一覧として掲載しております。  
 推奨条件外のケーブルをご使用の際は、弊社営業担当へご相談下さい。  
 結線方法及び組立方法は、技術指定書ATAD-E3234-00をご参照ください。

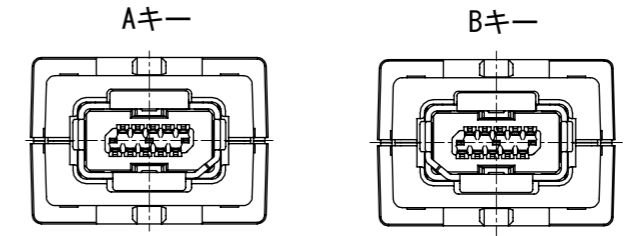
ケーブル推奨条件

項目	推奨条件
導体サイズ	AWG # 28-22
絶縁体外径	最大 Φ1.55mm
編組シールド	錫めっき
シース外径	Φ6.3-7.2mm



2 本品は 10/100Mbit/s、1/10Gbit/s イーサネット通信向けコネクタであり  
 Aキー形状となります。エンコーダ等、その他の接続にご使用の場合は  
 Bキー形状をご使用下さい。

嵌合キー形状



3 本品はジャックユニット以外はバラ梱包での納入となります。

NO.	MATERIAL	FINISH	REMARKS	NO.	MATERIAL	FINISH	REMARKS
3	ポリアミド樹脂	クロ、UL94V-0		8	ポリカーボネート樹脂	ダークグレー、UL94V-0	
2	ポリアミド樹脂	クロ、UL94V-0		7	ステンレス鋼	ニッケルめっき 1μm min	
1	銅合金	接触部：金めっき 0.2μm min 結線部：金めっき 0.03μm min 下地：ニッケルめっき 2μm min		6	ステンレス鋼	ニッケルめっき 1μm min	
				5	ステンレス鋼	ニッケルめっき 0.2μm min	
				4	ステンレス鋼		

UNITS	SCALE	COUNT	DESCRIPTION OF REVISIONS	DESIGNED	CHECKED	DATE
mm	2:1	1	DIS-E-00011741	SN. TOYOSHIMA	KI. KAGOTANI	2022. 11. 22

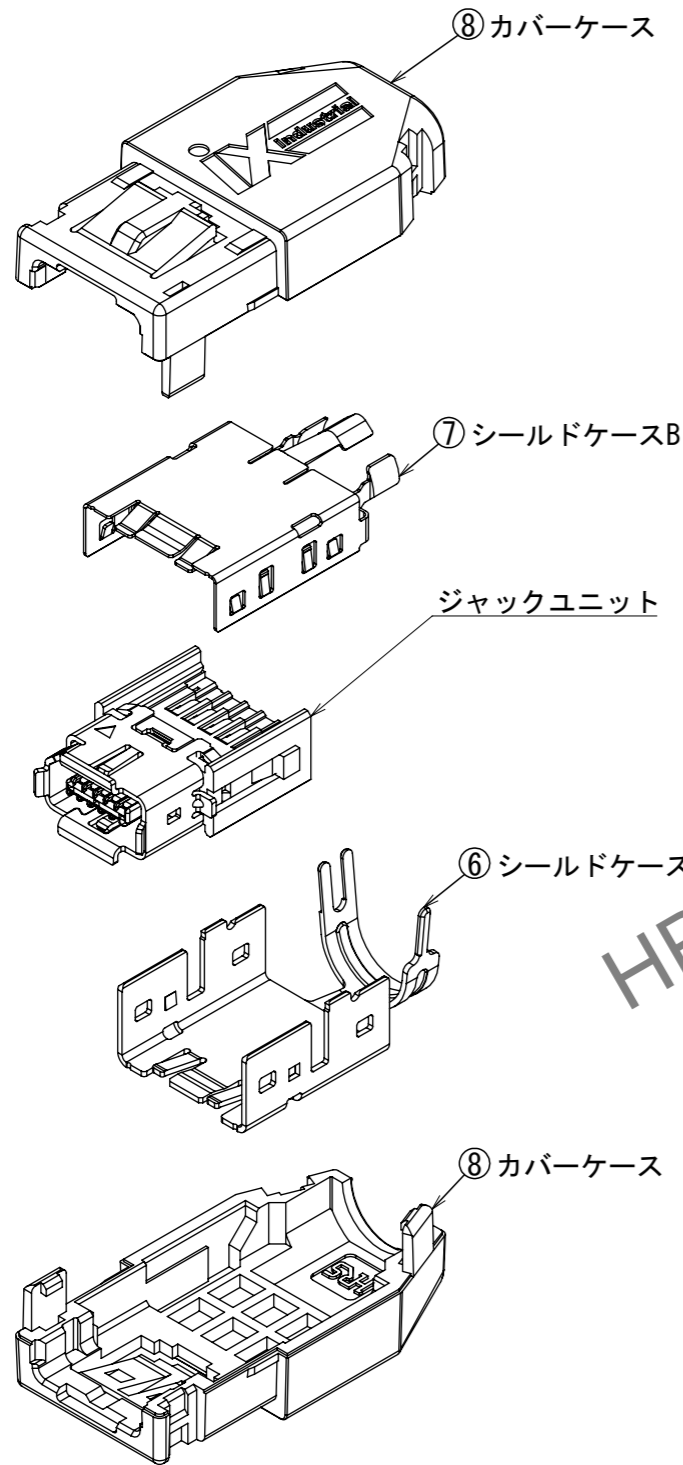
  

APPROVED : MN. KENJO	2021. 07. 20	DRAWING NO.	ADC-395607-00-00
CHECKED : KI. KAGOTANI	2021. 07. 20	PART NO.	IX40G-A-10P-JC (7. 0)
DESIGNED : TS. ITO	2021. 07. 20	CODE NO.	CL0251-0109-0-00
DRAWN : TS. ITO	2021. 07. 20		

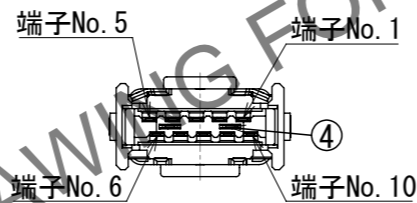
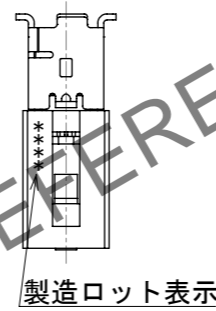
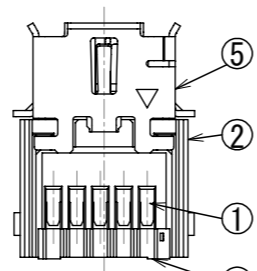
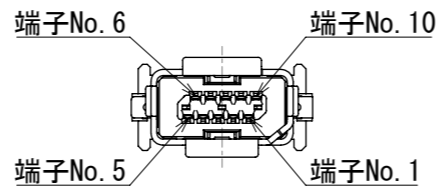


Jul.1.2024 Copyright 2024 HIROSE ELECTRIC CO., LTD. All Rights Reserved.  
 本製品を車載用途などの高い信頼性が求められる機器にご使用の場合は、弊社までお問合せ下さい。

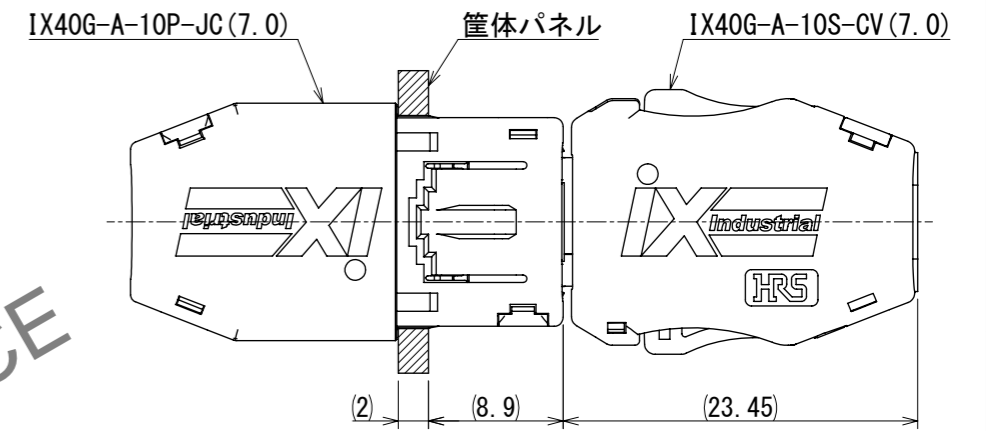
3 製品構成



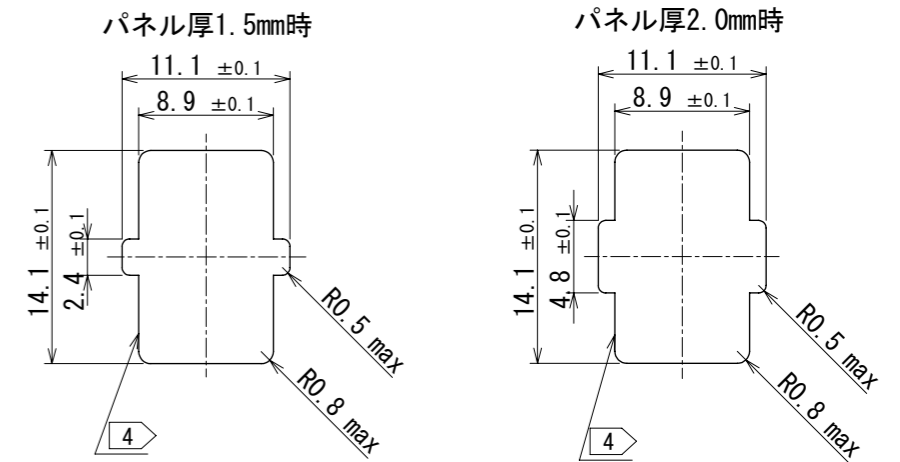
ジャックユニット



嵌合状態図



パネル寸法図



4 ④ パネル組み込み時のカバーケース削れ防止として、外周（上記太線部）にC0.1をつけて下さい。パネルへの組み込み回数は10回までとなります。