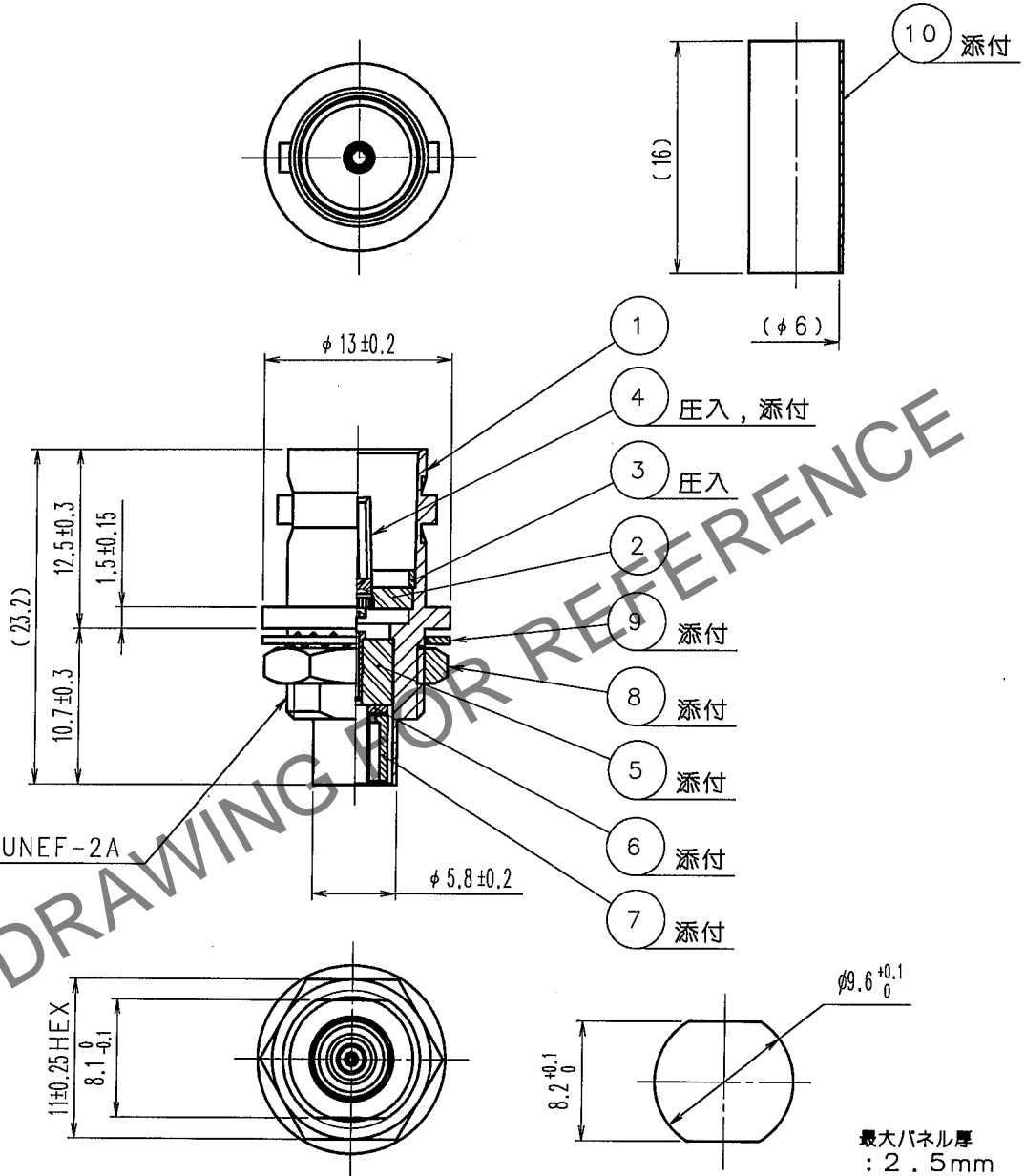


Jun.1.2024 Copyright 2024 HIROSE ELECTRIC CO., LTD. All Rights Reserved.  
 本製品を車載用途などの高い信頼性が求められる機器にご使用の場合は、弊社までお問合せ下さい。

1		2			3			4		
△の数	訂正記事	担当	検図	年月日	△の数	訂正記事	担当	検図	年月日	
COUNT	DESCRIPTION OF REVISIONS	BY	CHKD	DATE	COUNT	DESCRIPTION OF REVISIONS	BY	CHKD	DATE	
△				..	△				..	
△				..	△				..	
△				..	△				..	

ケーブル結線工具：外部導体圧着工具 UM, MSS-T-1 (2.5穴)



3/8-32UNEF-2A

注1、部番④⑤は組込済ブロックとして添付されます。

パネル取付け穴寸法

5	PTFE樹脂		10	ポリオレフィン	熱収縮チューブ
4	ベリリウム銅	金めっき	9	銅	ニッケルめっき
3	黄銅	ニッケルめっき	8	黄銅	ニッケルめっき
2	PTFE樹脂		7	黄銅	ニッケルめっき
1	黄銅	ニッケルめっき	6	黄銅	ニッケルめっき
部番	材質	処理, 備考	部番	材質	処理, 備考

備考 REMARKS

RoHS指令 適合品

製図	担当	検図	承認	出図
DRAWN	DESIGNED	CHECKED	APPROVED	RELEASED
RF技 05.8.22 木村	RF技 05.8.22 木村	RF技 05.8.23 山根	RF技 05.8.26 三谷	

旧製品コード CODE NO. (OLD)	図番 DRAWING NO. ADC4-133335-40	製品名 PART NO. BNC(75)-BPJ-1.5CV-2(40)
尺度 SCALE 2:1	単位 UNITS mm	製品コード CODE NO. CL302-0380-0-40
HRS ヒロセ電機株式会社 HIROSE ELECTRIC CO., LTD.		1/1

TO
RF

