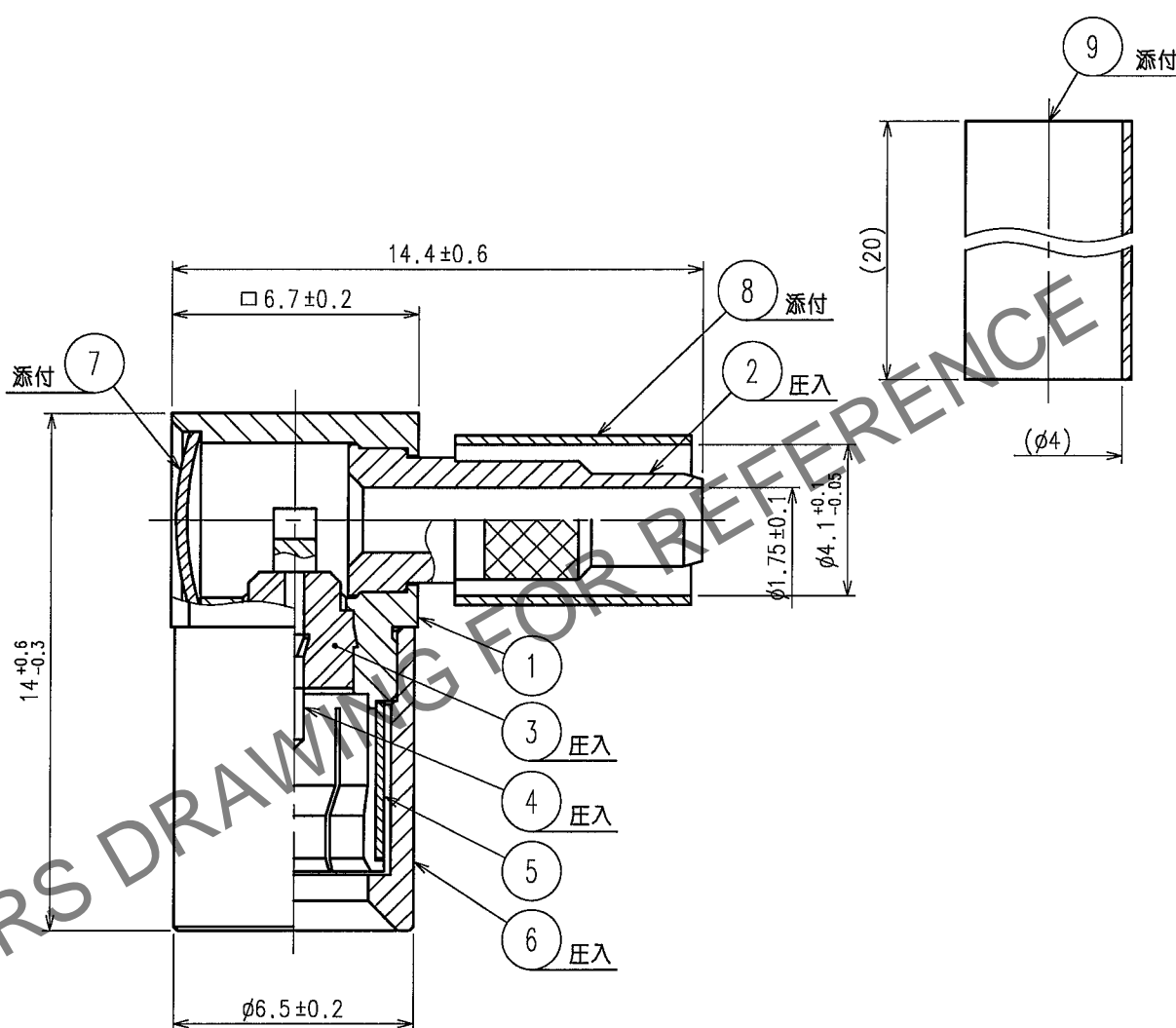


本製品を車載用途などの高い信頼性が求められる機器にご使用の場合は、弊社までお問合せ下さい。

Jul.1.2024 Copyright 2024 HIROSE ELECTRIC CO., LTD. All Rights Reserved.

1	2			3			4		
△の数 COUNT	訂正記事 DESCRIPTION OF REVISIONS	設計 BY	検図 CHKD	年月日 DATE	△の数 COUNT	訂正記事 DESCRIPTION OF REVISIONS	設計 BY	検図 CHKD	年月日 DATE
△				..	△				..
△				..	△				..
△				..	△				..

結線用工具
外部圧着：P0-P-2-T
フタ圧入：UM-T-1



HRS DRAWING FOR REFERENCE

4	黄銅	金めっき	9	ポリオレフィン	熱収縮チューブ
3	PTFE樹脂		8	銅	ニッケルめっき
2	黄銅	ニッケルめっき	7	黄銅	ニッケルめっき
1	黄銅	ニッケルめっき	6	黄銅	ニッケルめっき
部番	材質	処理, 備考	部番	材質	処理, 備考

備考	REMARKS	製図 DRAWN	設計 DESIGNED	検図 CHECKED	承認 APPROVED	出図 RELEASED
	RoHS指令 適合品	RF技 05.7.26 木村	RF技 05.7.26 木村	RF技 05.7.23 山根	RF技 05.8.1 三谷	

旧製品コード CODE NO. (OLD)	図番 DRAWING NO. ADC4-029387-40	製品名 PART NO. PL71-LP-1.5CW(40)
尺度 SCALE 5:1	単位 UNITS mm	製品コード CODE NO. CL334-0006-9-40
HRS ヒロセ電機株式会社 HIROSE ELECTRIC CO., LTD.		1/1

TO
RF