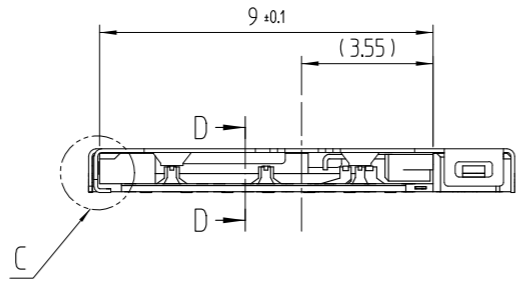
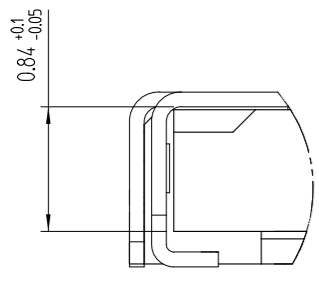
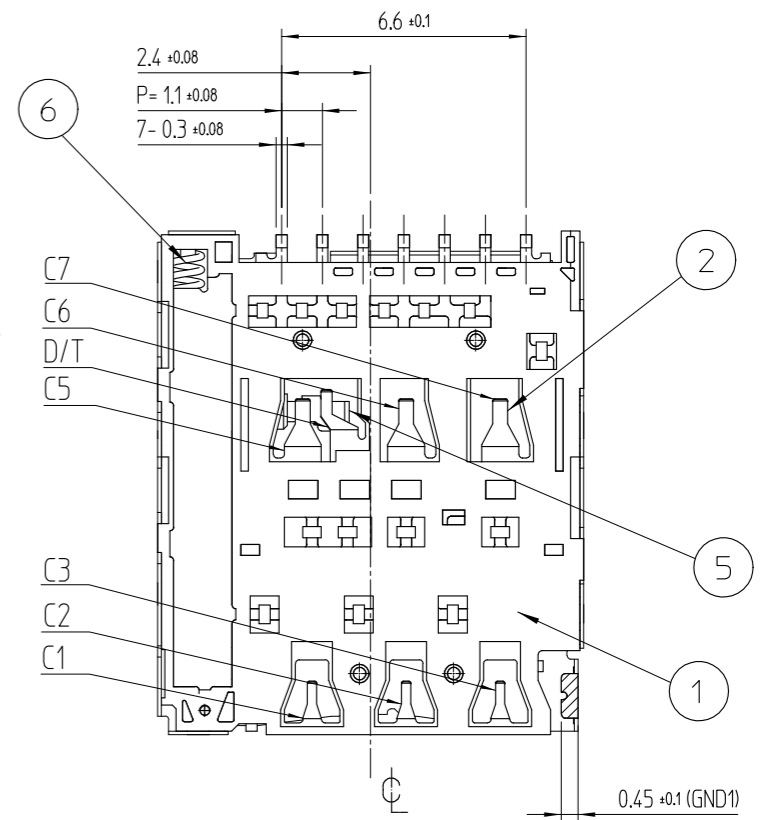
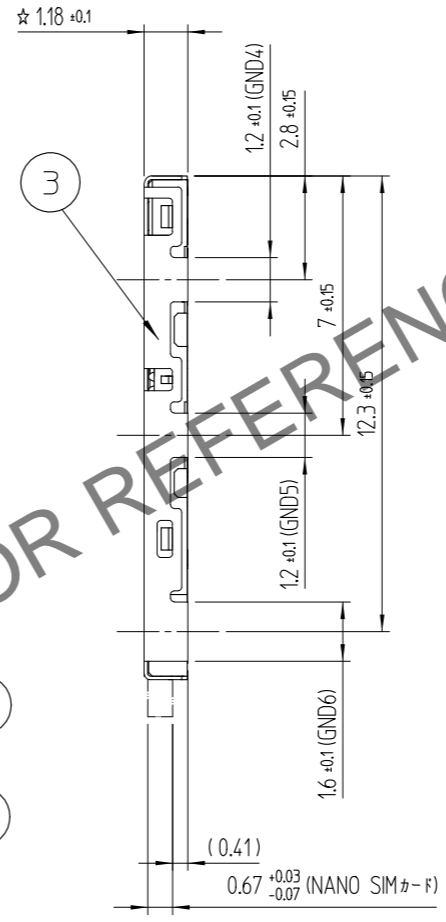
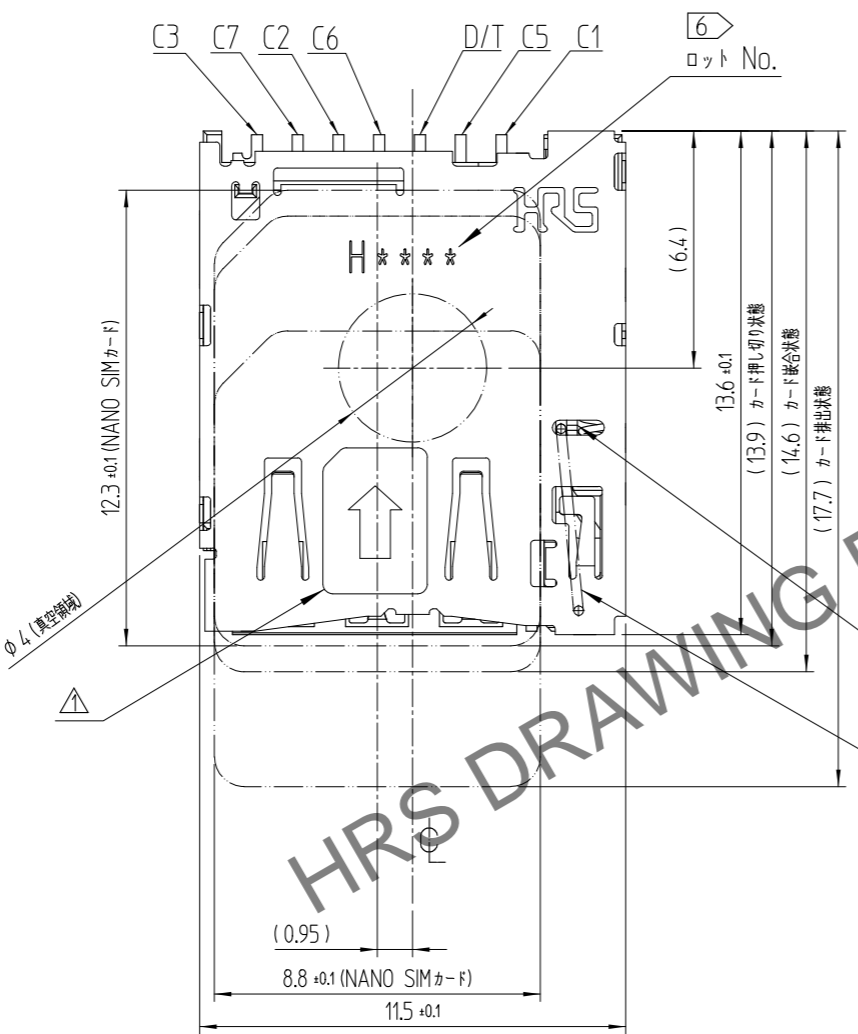
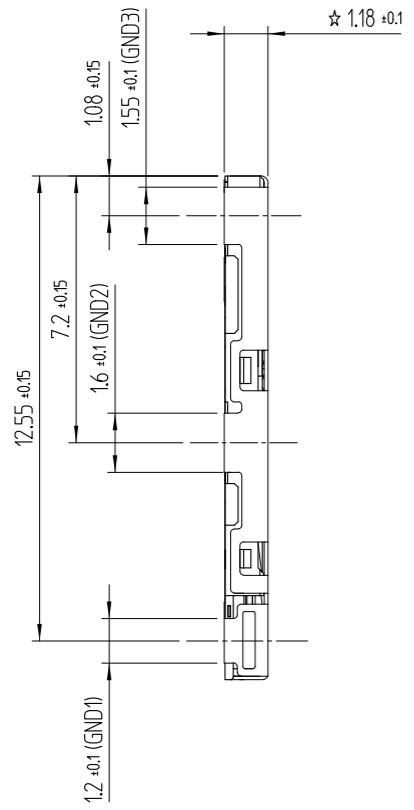


Mar.1.2026 Copyright 2026 HIROSE ELECTRIC CO., LTD. All Rights Reserved.  
本製品を車載用途などの高い信頼性が求められる機器にご使用の場合は、弊社までお問合せ下さい。

参考図

△数 COUNT	訂正事項 DESCRIPTION OF REVISIONS	擔當 B Y	檢圖 CHKD	年月日 DATE	△数 COUNT	訂正事項 DESCRIPTION OF REVISIONS	擔當 B Y	檢圖 CHKD	年月日 DATE
1	RE-5-1869	Y.K.G	A.B.H	18.01.15					
1	RE-5-2337	K.C.J	A.B.H	19.12.26					



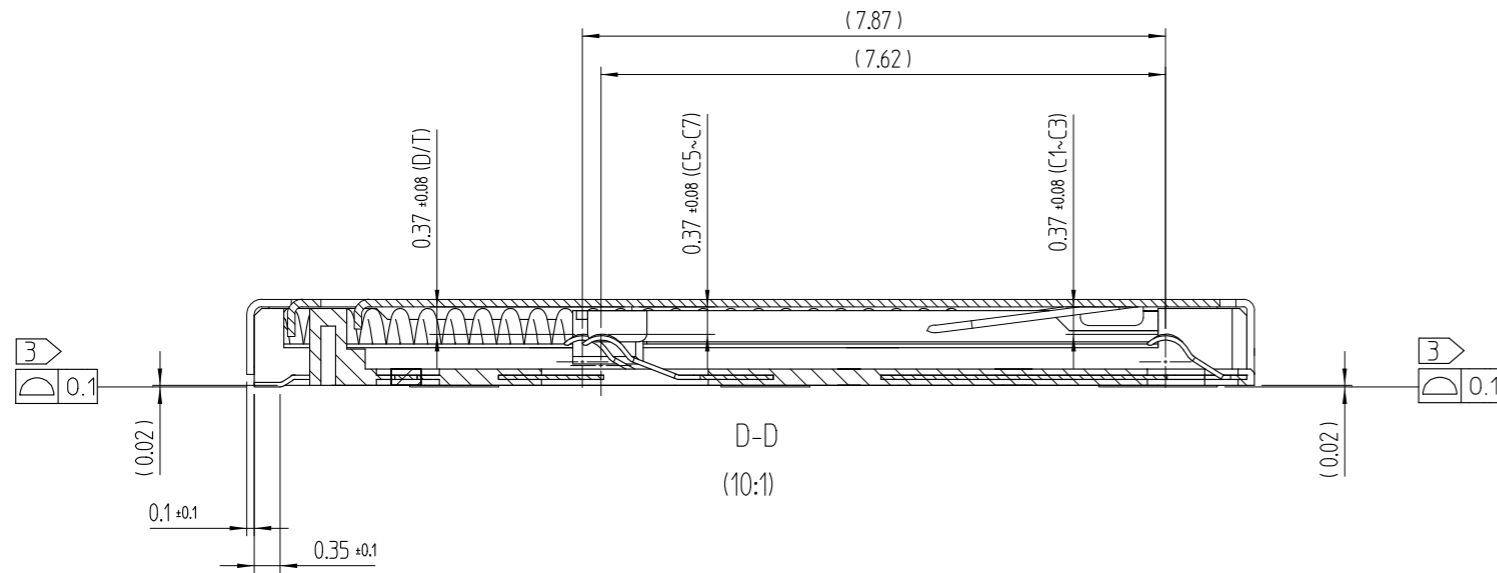
HRS DRAWING FOR REFERENCE

3	COVER	STAINLESS STEEL	MOUNTING: NIP + AuP	7	PIN	STAINLESS STEEL	-
2	SH-CONTACT	COPPER ALLOY	CONTACT: NIP + Pd-Ni + AuP MOUNTING: NIP + AuP	6	SPRING	STAINLESS STEEL	-
1	Ins.Base	LCP	BLACK / UL94-V0	5	EJECTOR PLATE	STAINLESS STEEL	-
				4	EJECTOR MOLD	LCP	BLACK / UL94-V0
部番	部品	材料	処理, 備考	部番	部品	材料	処理, 備考

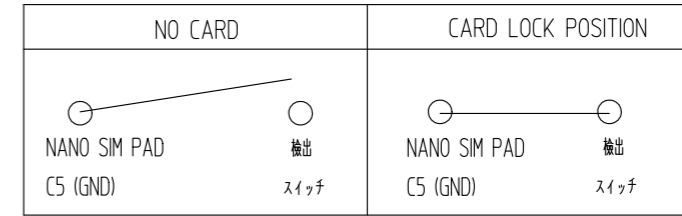
UNLESS OTHERWISE SPECIFIED, SEE TABLE FOR TOLERANCES	
寸法区分 OVER	公差 TOLERANCE
0	± 0.05
6	± 0.08
15	± 0.1
30	± 0.15
角度 ANGULAR	± 1°

製品コード(前)	製図	担当	検計	承認	配布
件名 PUSH-PUSH SINGLE CARD SOCKET	C.K.KIM 14.12.09	C.K.KIM 14.12.09	J.H.CHOI 14.12.09	H.C.SONG 14.12.09	ENG 19.12.26 DEPT
図番 JDC3-631768	製品名 KP13B-SF-PEJ(800)		製品コード CL 6530-0002-9-800		
SCALE 5:1 UNITS mm	HRS HIROSE KOREA CO.,LTD.		1/3		


Mar.1.2026 Copyright 2026 HIROSE ELECTRIC CO., LTD. All Rights Reserved.  
 本製品を車載用途などの高い信頼性が求められる機器にご使用の場合は、弊社までお問合せ下さい。



NOTE 1. ☆ マークは C.T.Q(CRITICAL TO QUALITY) ポイントです。  
 2. カード検出スイッチの回路は、下表の通りです。

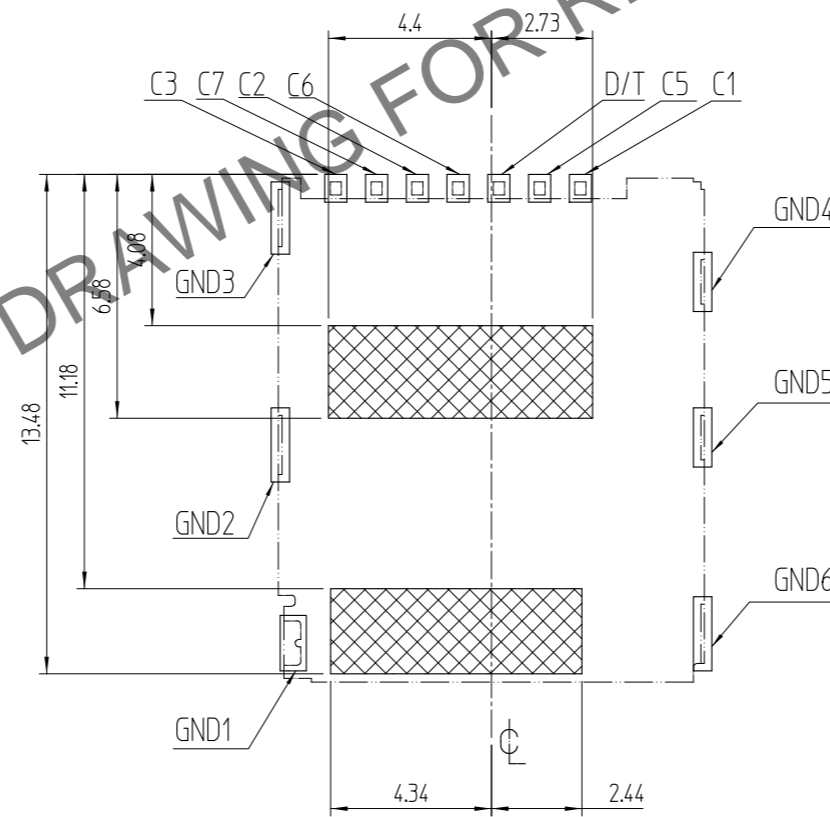
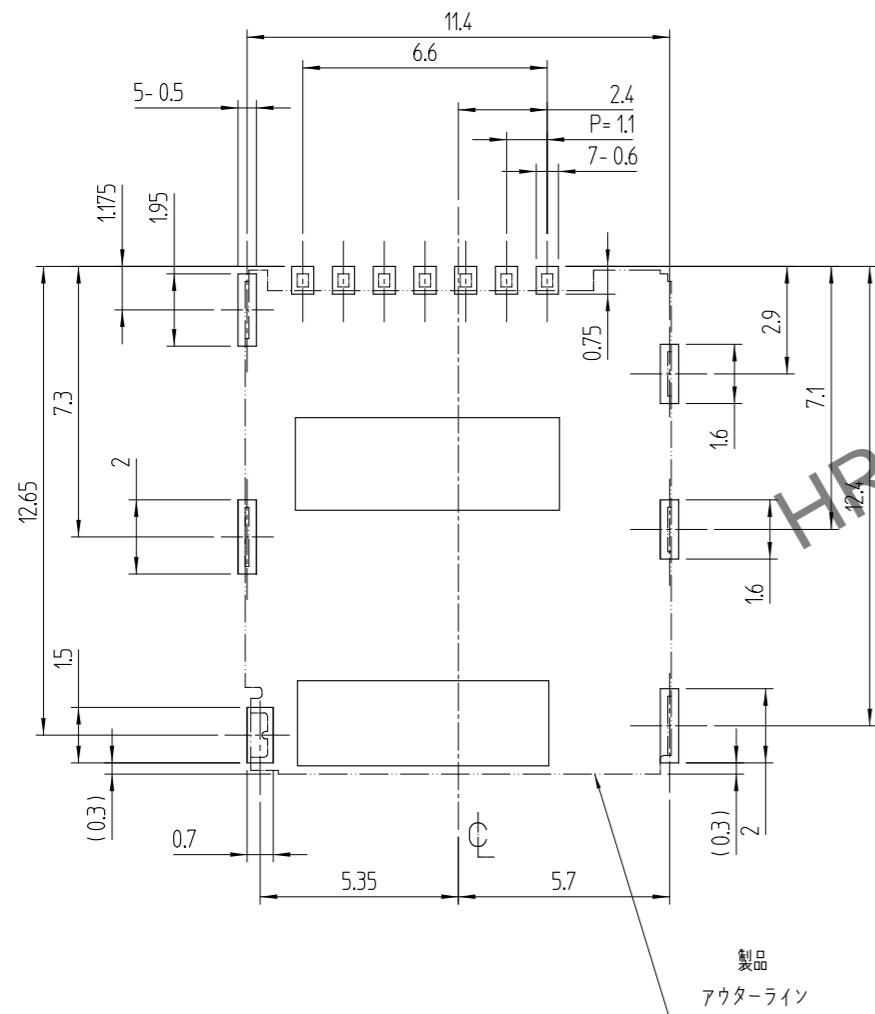


△ 3> コプラナリティは0.1mm以下。

4> 斜線部  はパターン禁止領域を示します。

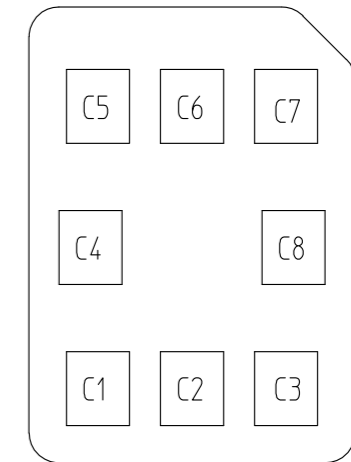
推奨基板 P.C.B. パターン寸法 (実装面側) (公差 : ±0.05mm)  
 推奨メタルマスクの厚さ = 0.12mm

4> パターン禁止区域 - 斜線部  
 (公差 : ±0.1mm)



PIN No.	Name
C1	Vcc
C2	RST
C3	CLK
C4	Reserved
C5	GND
C6	Vpp
C7	I/O
C8	Reserved

NANO SIM カード配置

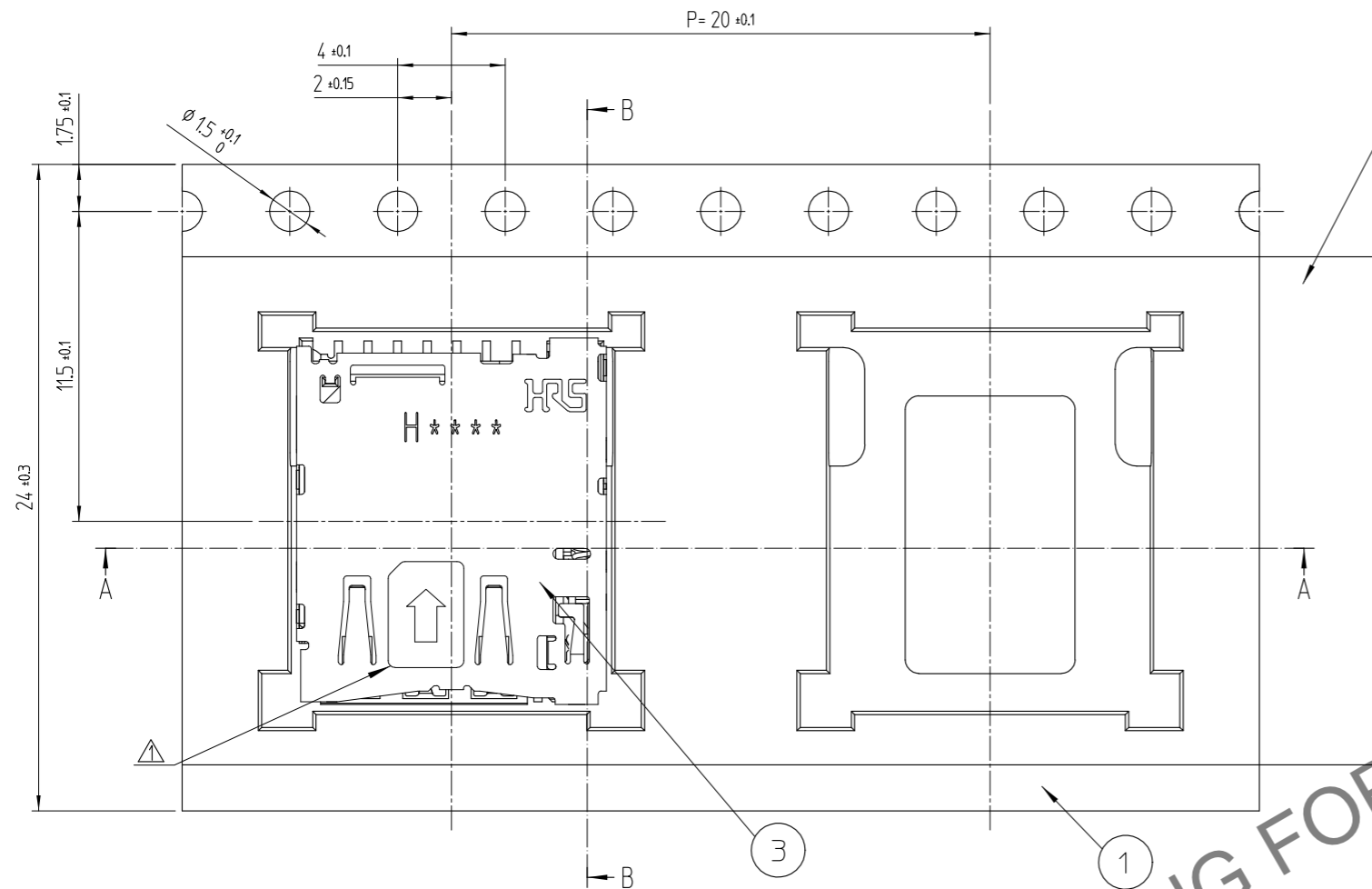


NANO SIM カードパッドレイアウト

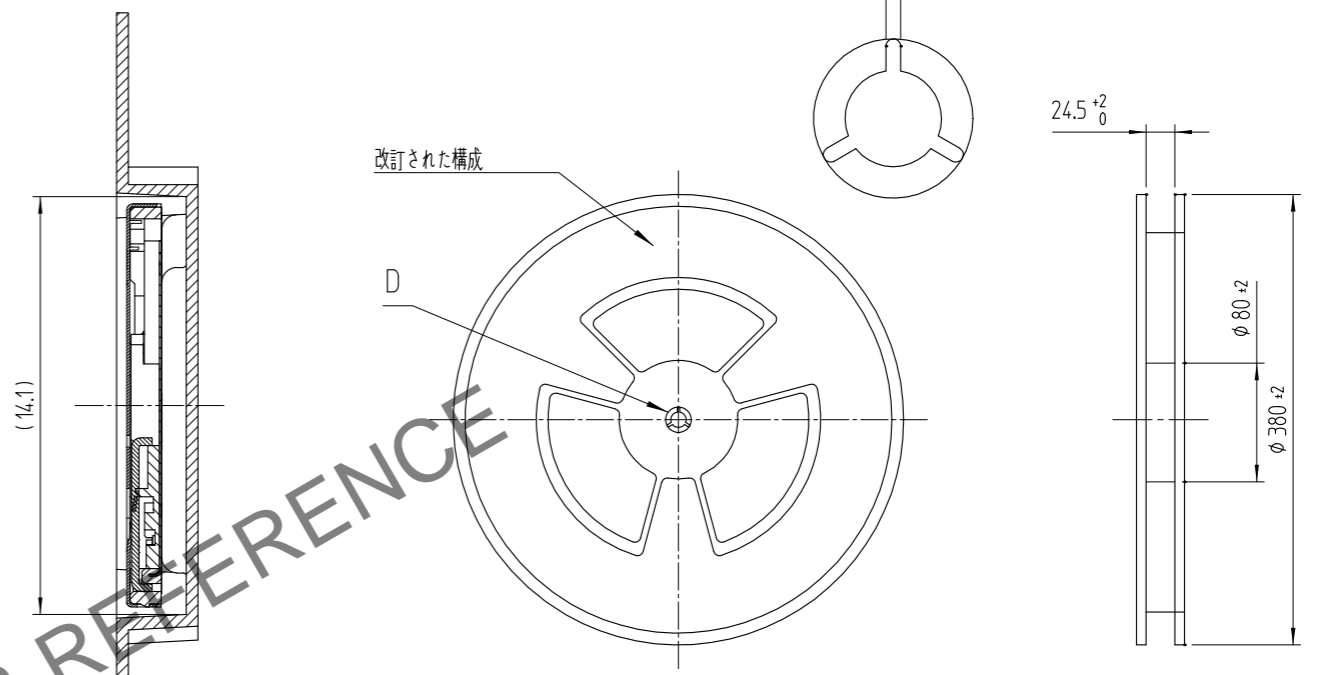
製品  
 アウターライン

Mar.1.2026 Copyright 2026 HIROSE ELECTRIC CO., LTD. All Rights Reserved.  
 本製品を車載用途などの高い信頼性が求められる機器にご使用の場合は、弊社までお問合せ下さい。

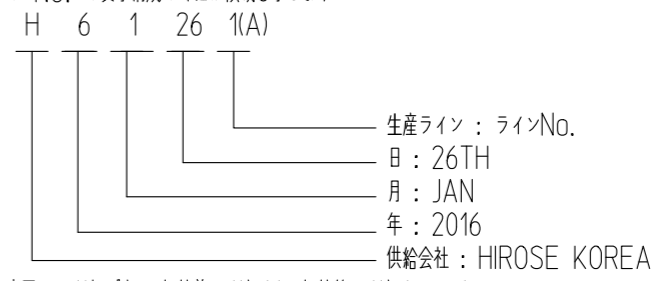
5 梱包状態図



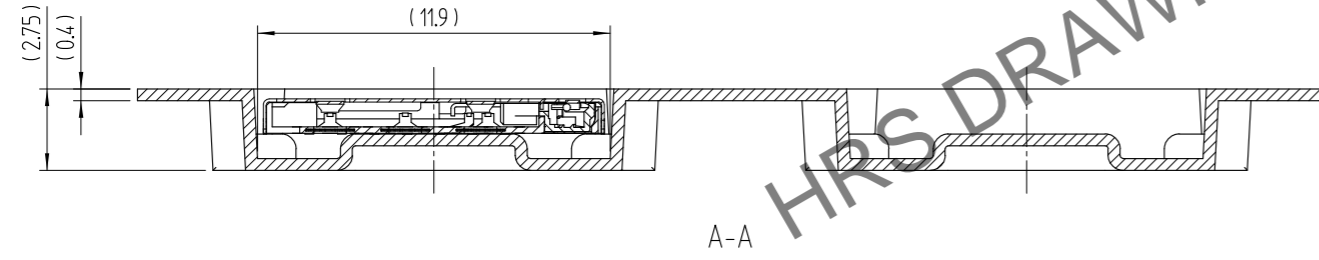
リール状態寸法図



- 5 梱包状態図を示しています。本品は、1リール1,500個入りのエンボス梱包となります。
- 6 ロット NO. の表示構成の詳細は領域を示します。

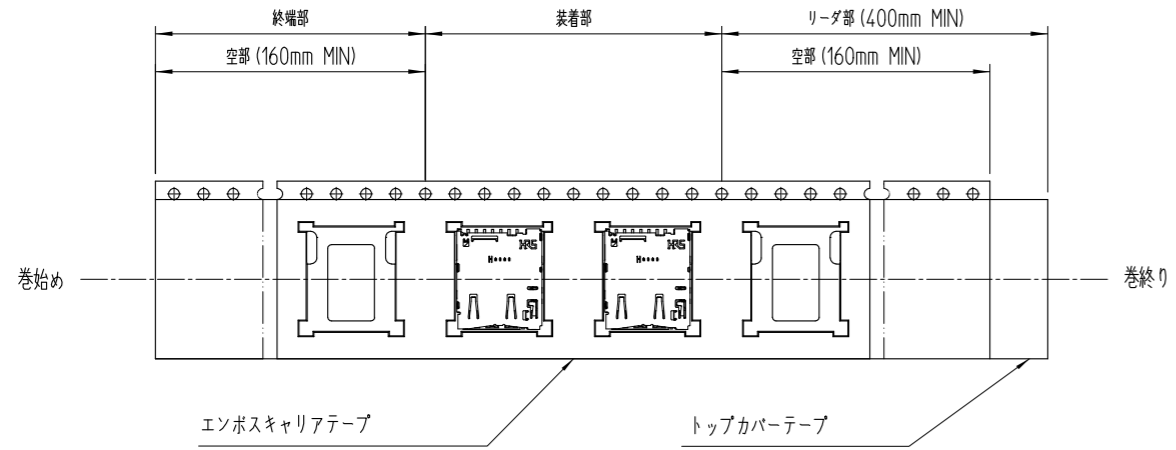


7 顧客図面の寸法は製品の加熱前の寸法です。加熱後の寸法ではありません。



6 TABLE.1

YEAR	SYMBOL	MONTH	SYMBOL	DATE									
				DATE	SYMBOL	DATE	SYMBOL	DATE	SYMBOL	DATE	SYMBOL		
2016	6	Jan.	1	1	01	11	11	21	21				
2017	7	Feb.	2	2	02	12	12	22	22				
2018	8	Mar.	3	3	03	13	13	23	23				
2019	9	Apr.	4	4	04	14	14	24	24				
2020	0	May.	5	5	05	15	15	25	25				
2021	1	Jun.	6	6	06	16	16	26	26				
2022	2	Jul.	7	7	07	17	17	27	27				
2023	3	Aug.	8	8	08	18	18	28	28				
2024	4	Sep.	9	9	09	19	19	29	29				
2025	5	Oct.	A	10	10	20	20	30	30				
		Nov.	B					31	31				
		Dec.	C										



3	(CONNECTOR)	
2	TOP COVER TAPE	POLYESTER
1	EMBOSS CARRIER TAPE	PS
部番	部品	材料
HRS HIROSE KOREA CO.,LTD.		図番 DRAWING NO. JDC3-631768