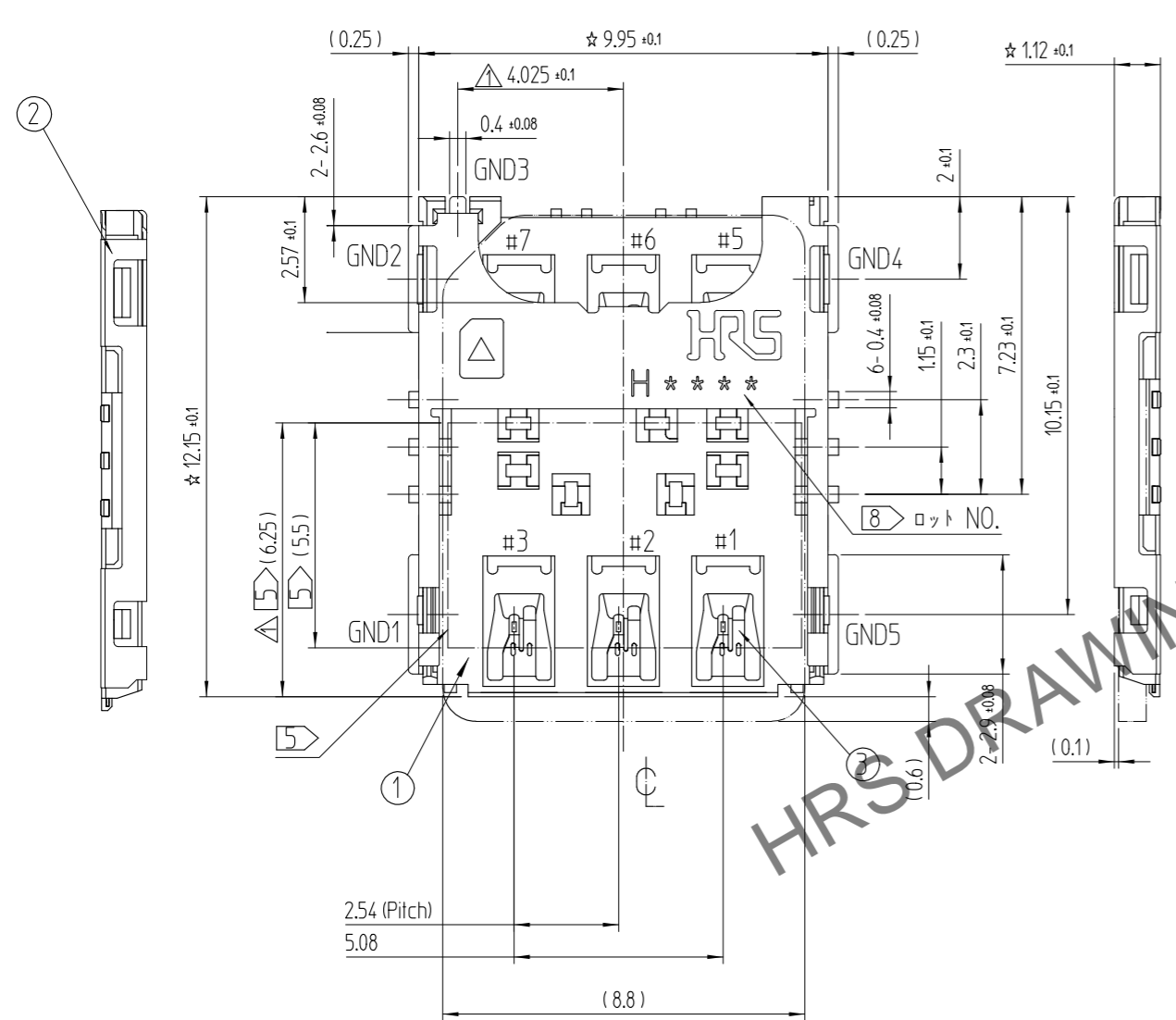
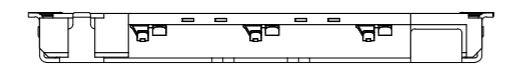


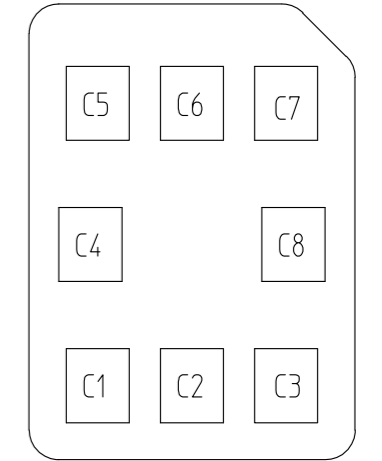
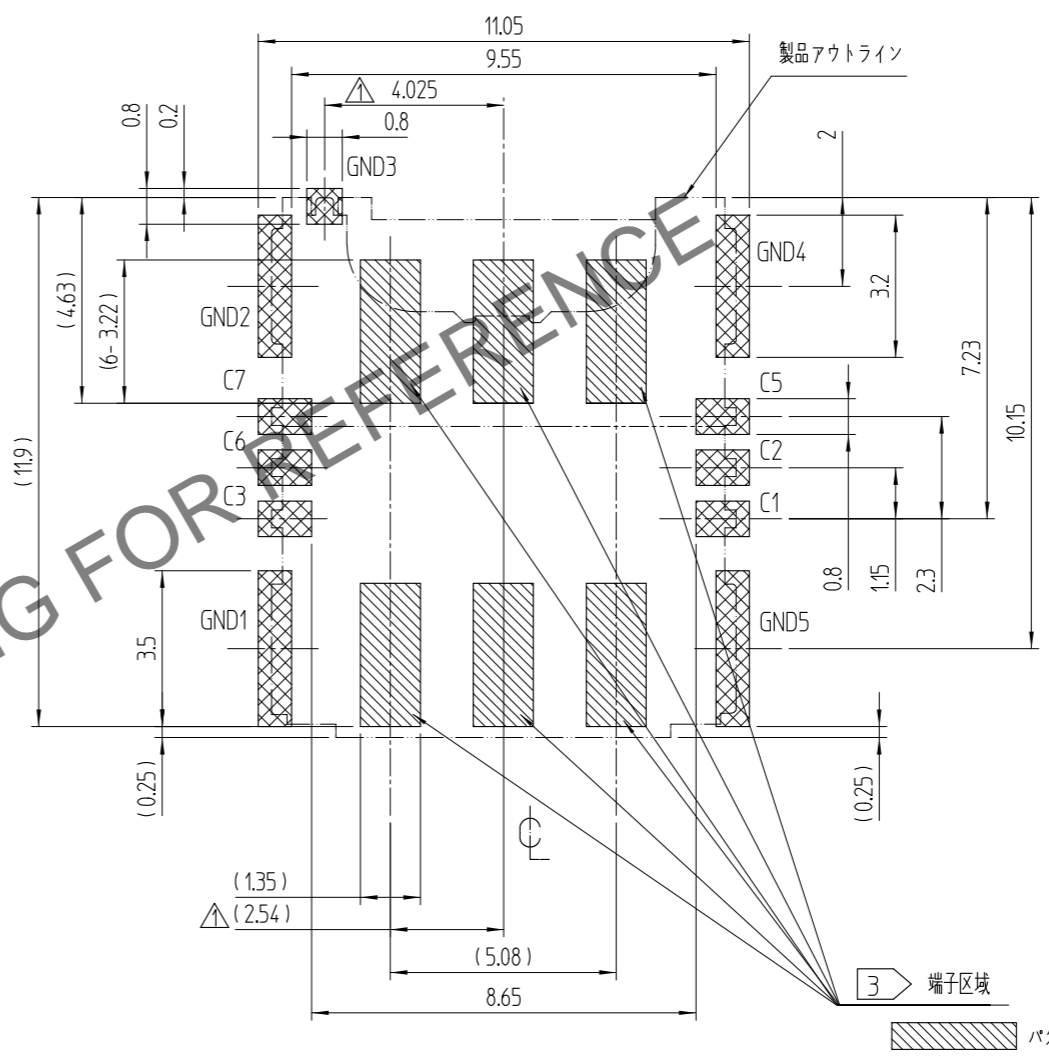
Mar.1.2026 Copyright 2026 HIROSE ELECTRIC CO., LTD. All Rights Reserved.
 本製品を車載用途などの高い信頼性が求められる機器にご使用の場合は、弊社までお問合せ下さい。

△数 COUNT	訂正事項 DESCRIPTION OF REVISIONS	擔當 B Y	檢圖 CHKD	年月日 DATE	△数 COUNT	訂正事項 DESCRIPTION OF REVISIONS	擔當 B Y	檢圖 CHKD	年月日 DATE
5	RE-5-1588	N.J.W	A.B.H	17. 02. 27					
1	RE-5-2373	P.J.H	A.B.H	20. 04. 24					

参考図



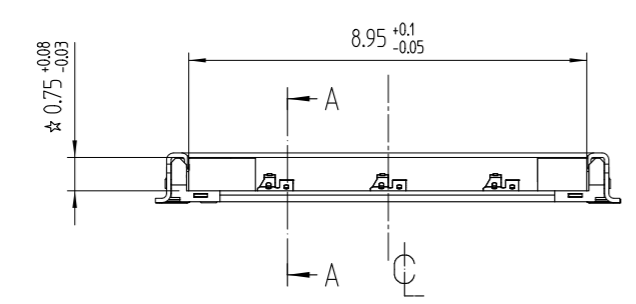
△4 推奨基板 P.C.B パターン寸法 (実装側) (公差 : ±0.05mm)
 推奨メタルマスクの厚さ = 0.12mm



NANO SIM カードパッドレイアウト

PIN No.	Name
C1	Vcc
C2	RST
C3	CLK
C5	GND
C6	Vpp
C7	I/O

NANO SIM カード配置



2	COVER	STAINLESS STEEL	MOUNTING : NIP + AuP	3	SH-CONTACT	COPPER ALLOY	CONTACT : NP + Pd-Ni + AuP
1	INS.BASE	LCP	BLACK / UL94-V0				MOUNTING : NIP + AuP
部番	部品	材料	処理, 備考	部番	部品	材料	処理, 備考

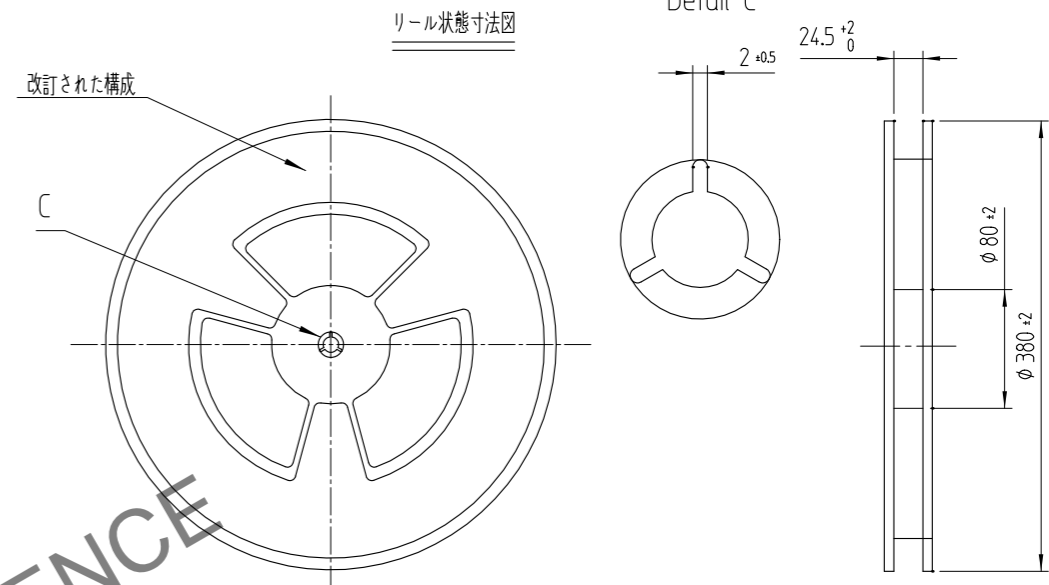
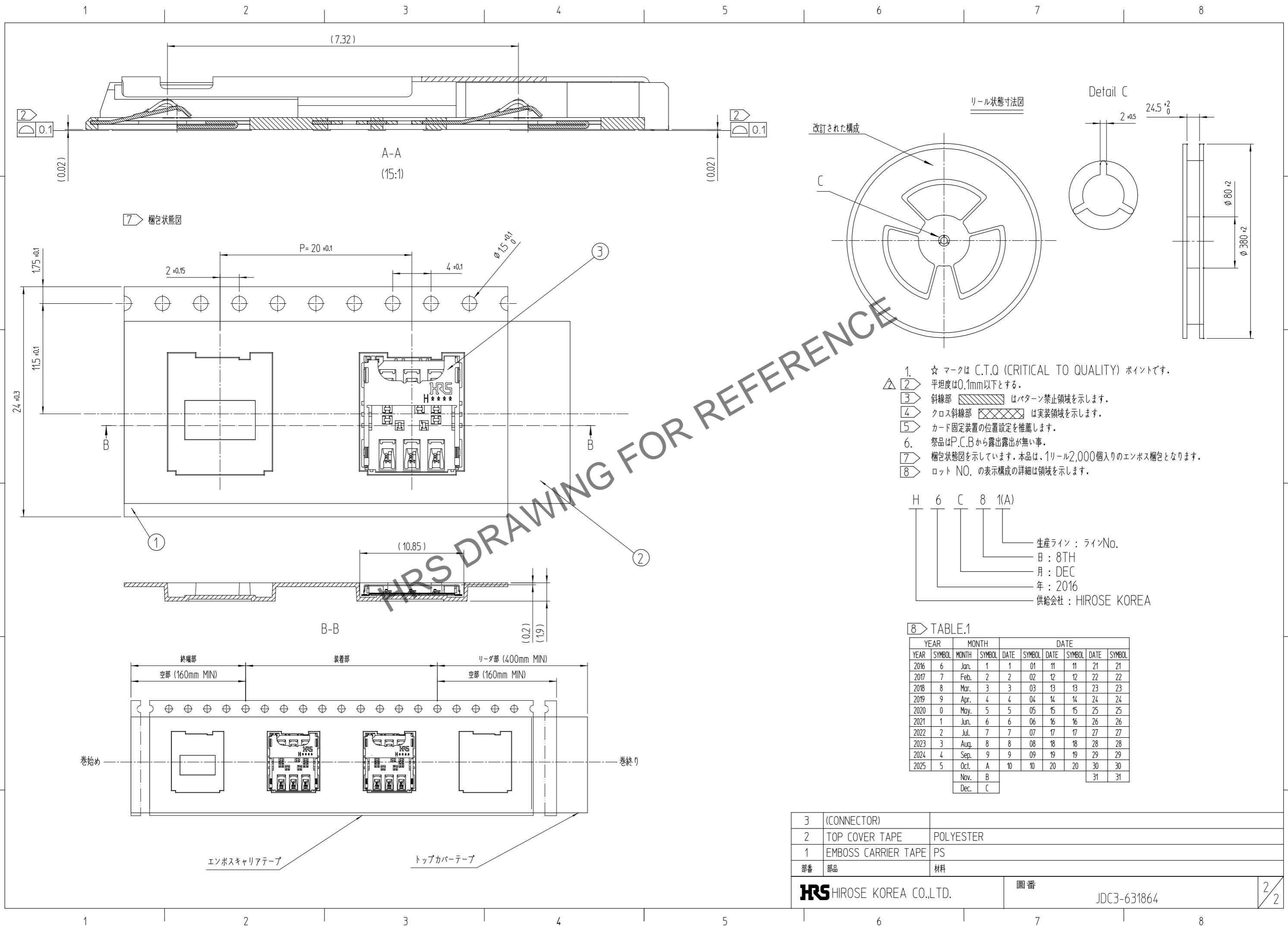
UNLESS OTHERWISE SPECIFIED, SEE TABLE FOR TOLERANCES

寸法区分 OVER TO	公差 TOLERANCE
0 6	± 0.05
6 15	± 0.08
15 30	± 0.1
30 60	± 0.15

角度 ANGULAR ± 1°

製品コード(前)	製図	担当	検計	承認	配布
件名	M.J.CHEON	M.J.CHEON	J.H.CHOI	H.C.SONG	ENG 20.04.24 DEPT
SINGLE PUSH-PULL CARD SOCKET		15.03.02	15.03.02	15.03.02	15.03.02
図番	製品名		製品コード		
JDC3-631864	KP13CH-6S-SF(800)		CL 6530-0006-0-800		
SCALE 5:1	HRS HIROSE KOREA CO.,LTD.		1/2		
UNITS mm					

Mar.1.2026 Copyright 2026 HIROSE ELECTRIC CO., LTD. All Rights Reserved.
 本製品を車載用途などの高い信頼性が求められる機器にご使用の場合は、弊社までお問合せ下さい。



- 1. ☆ マークは C.T.Q (CRITICAL TO QUALITY) ポイントです。
- 2. 平坦度は0.1mm以下とする。
- 3. 斜線部 はパターン禁止領域を示します。
- 4. クロス斜線部 は実装領域を示します。
- 5. カード固定装置の位置設定を推薦します。
- 6. 祭品はP.C.Bから露出露出が無い事。
- 7. 梱包状態図を示しています。本品は、1リール2,000個入りのエンボス梱包となります。
- 8. ロット NO. の表示構成の詳細は領域を示します。

H 6 C 8 1(A)
 生産ライン : ラインNo.
 日 : 8TH
 月 : DEC
 年 : 2016
 供給会社 : HIROSE KOREA

8 TABLE.1

YEAR	MONTH	DATE	SYMBOL	DATE	SYMBOL	DATE	SYMBOL		
2016	6	Jan.	1	01	11	11	21	21	
2017	7	Feb.	2	02	12	12	22	22	
2018	8	Mar.	3	03	13	13	23	23	
2019	9	Apr.	4	04	14	14	24	24	
2020	0	May.	5	05	15	15	25	25	
2021	1	Jun.	6	06	16	16	26	26	
2022	2	Jul.	7	07	17	17	27	27	
2023	3	Aug.	8	08	18	18	28	28	
2024	4	Sep.	9	09	19	19	29	29	
2025	5	Oct.	A	10	10	20	20	30	30
		Nov.	B					31	31
		Dec.	C						

3	(CONNECTOR)	
2	TOP COVER TAPE	POLYESTER
1	EMBOSS CARRIER TAPE	PS
部番	部品	材料
HRS HIROSE KOREA CO.,LTD.		圖番 JDC3-631864