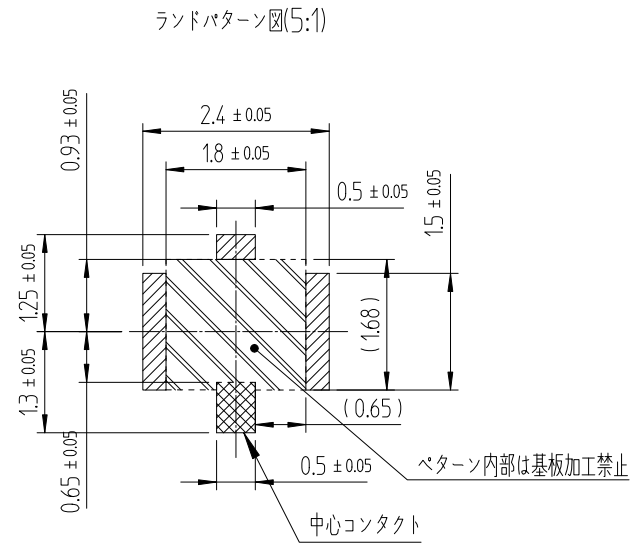
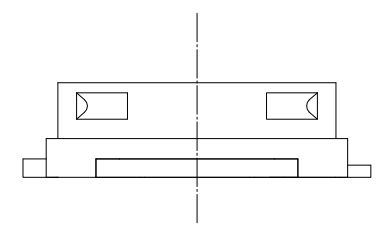
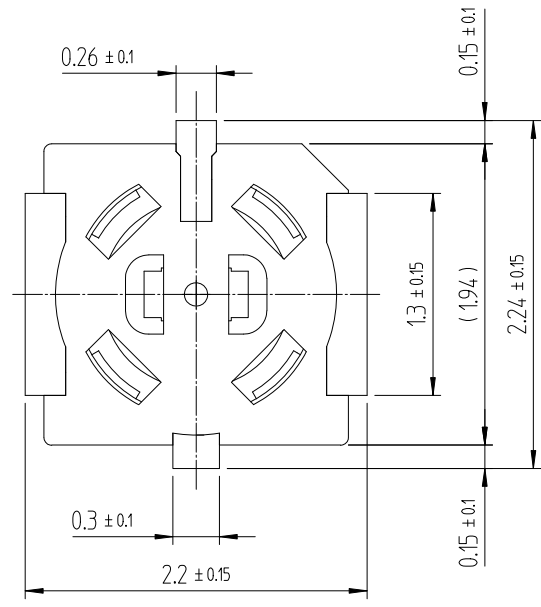
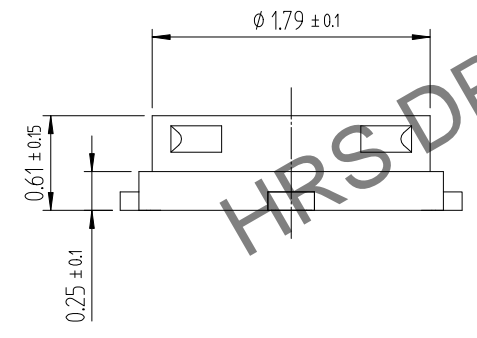
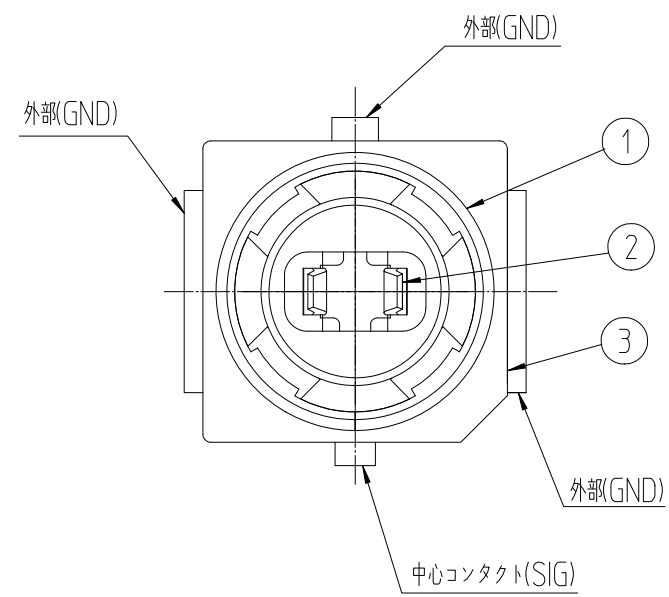
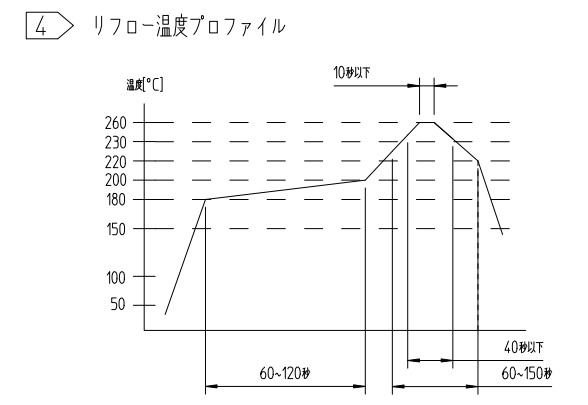
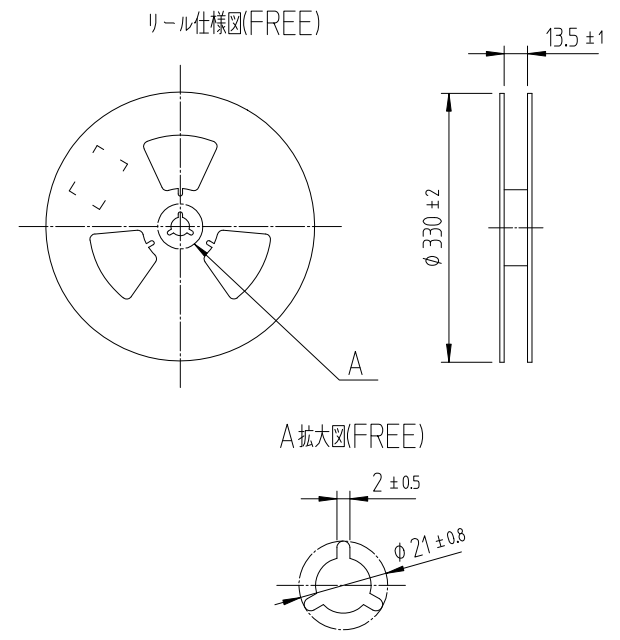
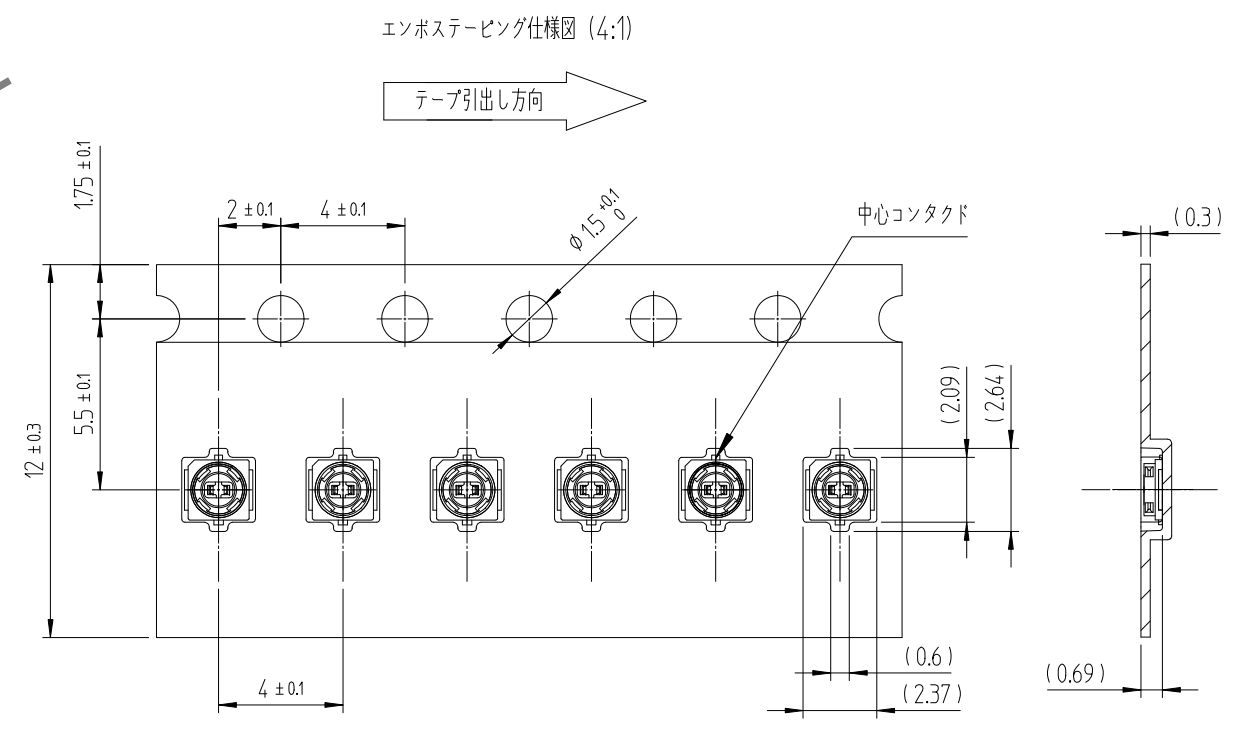


Jul.1.2024 Copyright 2024 HIROSE ELECTRIC CO., LTD. All Rights Reserved.  
 本製品を車載用途などの高い信頼性が求められる機器にご使用の場合は、弊社までお問合せ下さい。



△数 COUNT	訂正事項 DESCRIPTION OF REVISIONS	擔當 B	檢圖 Y	年月日 DATE	△数 COUNT	訂正事項 DESCRIPTION OF REVISIONS	擔當 B	檢圖 Y	年月日 DATE
△				..	△				..
△				..	△				..
△				..	△				..



注: 実装温度プロファイルは、基板の大きさ、使用はんだ及びはんだ厚等の条件により変化します。  
 - メタルマスクの暑さ: 0.1mm  
 - リフロ-回数2回

RoHS指令適合品、ハロゲンフリー

- 注:
- K.FL2-PR-SMT09の数量は10,000個/リールです。
  - リードの平坦度は0.1以下です。
  - 破損または変形の可能性があるため、このコネクタをパートナー-K.FL2-R-SMT-1と嵌合させてPCBに取り付けしないでください。
- 4 推奨と異なる設定をする場合は、ヒロセコリアに連絡してください。

1	リン青銅	ニッケル+金めっき	3	LCP	<クロ>, UL94V-0
部番	材 質	処理、備考	部番	材 質	処理、備考
製品コード			製図	設計	検図
			W.Y.AHN 19.01.25	W.Y.AHN 19.01.25	H.S.KIM 19.01.25
			承認	承認	出図
			H.S.KIM 19.01.25	H.S.KIM 19.01.25	ENG 19.01.25 DEPT
図 番			製品名		
JDC3-632121-80			K.FL2-PR-SMT09(800)		
SCALE 20:1			製品コード		
UNITS mm			CL6345-0056-0-800		
HRS HIROSE KOREA CO.,LTD.			1/2		

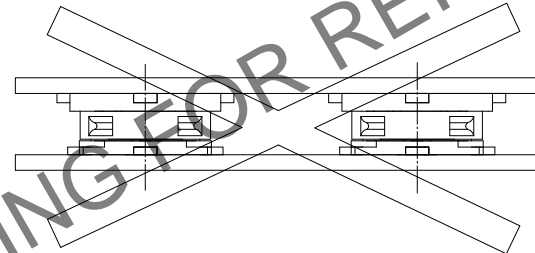
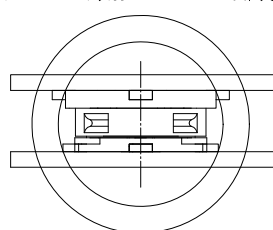
□ 装着注意事項

a. FPC 装着

FPC には嵌合/分離のうち、はだのジョイントの剥離を防止するために、適切な補強材がいなければなりません。  
 補強材にFPCを支えることを推奨します。

b. 実装時のお願い

本コネクタは同一基板上にて、複数個実装することは避けてください。  
 (複数個の実装が必要な場合は、コネクタ間の基板を切り欠くなどの処理を行い、確認の上ご使用をお願いします。)  
 FPC基板に実装を行う際は、十分な剛性がないとランドパターン剥離やんだ剥離を招く恐れがあります。  
 FPC基板に補強フィルムなどで裏打たされることを推奨します。



□ 嵌合注意事項

本製品を嵌合させる際は、手で嵌合して頂くようお願い致します。  
 過度な荷重をかけたり急な挿入動作を行うとコネクタが破損する恐れがありますので、ご注意ください。

● 嵌合注意事項

1) コネクタを挿入させる前にプラグレセプタクル(K.FL2-PR-SMT09)とレセプタクル(K.FL2-R-SMT-1)の嵌合面を軽く接触させて前後左右にずらしコネクタ嵌合軸を合わせて下さい。

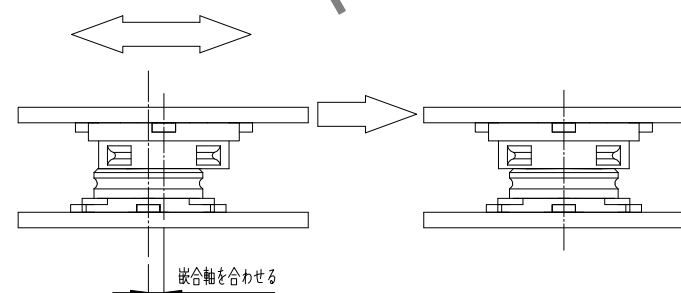
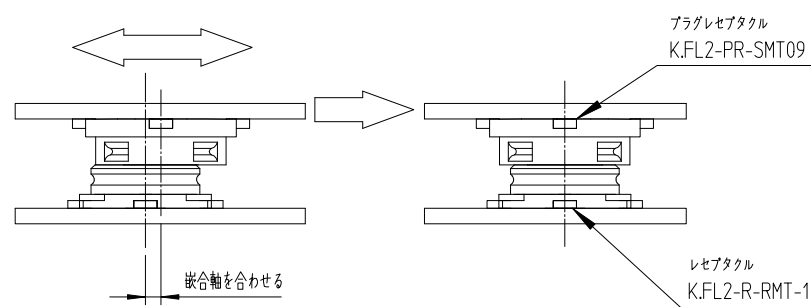


図. 1



2) 嵌合軸が合った状態=座りの良い状態であることを確認します。  
 (レセプタクルと若干め合う為、コネクタを前後左右に動かしても動かない。)

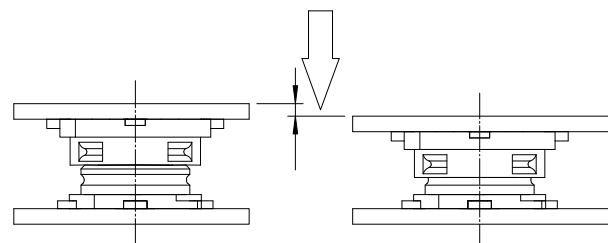
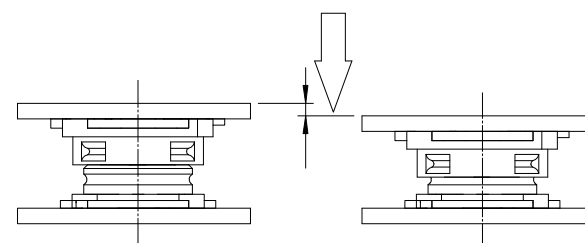


図. 2



3) そのままロック感が得られるまで垂直に押し下下さい。

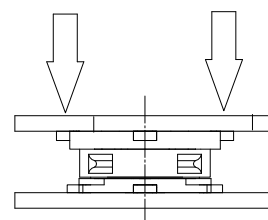
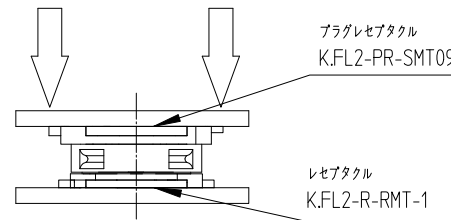
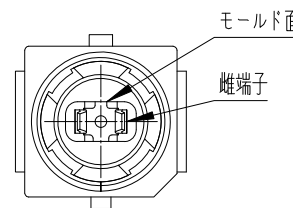


図. 3



4) 嵌合軸が合わないままコネクタ挿入し嵌合が出来なかった場合は、プラグレセプタクルをそのまま使用する前にモールド部の変形(レセプタクルシェルとの衝突による変形)によるプラグレセプタクル雌端子接触片に変形がないことを確認してからご使用下さい。



□ 抜去時の取り扱い注意

コネクタを取り外す際は、コネクタ搭載面に対して垂直方向に抜くのが望ましいですが、  
 基板対FPCでの取り外しの場合は、厚みが薄いと垂直方向に取り外すのは困難になります。

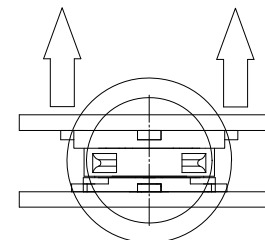
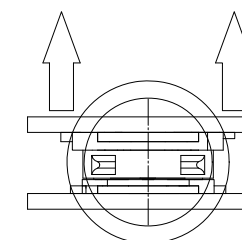


図. 4



取り外しが困難な場合は、図-5の左図のように斜めに取り外して下さい。  
 右図のような取り外し方は避けて下さい。

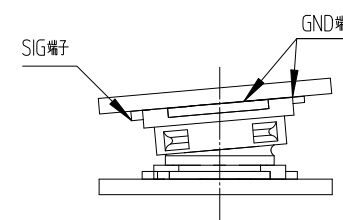
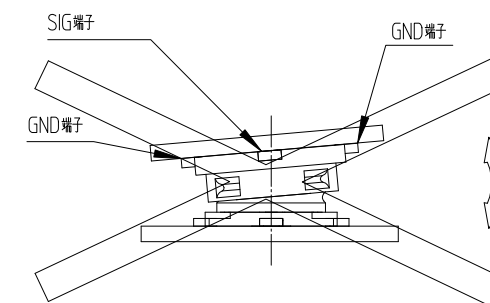


図. 5



□ 嵌合外れ防止策のお願い

落下衝撃、FPCの取り回しによる反力により嵌合が外れる場合がありますので、  
 筐体やクッション材等で嵌合方向への押さえによる固定を行ってください。

 SCALE 10:1 UNITS mm	図 番 JDC3-632121-80	製品名 K.FL2-PR-SMT09(800)	 2/2
	HIROSE KOREA CO.,LTD.	製品コード CL6345-0056-0-800	