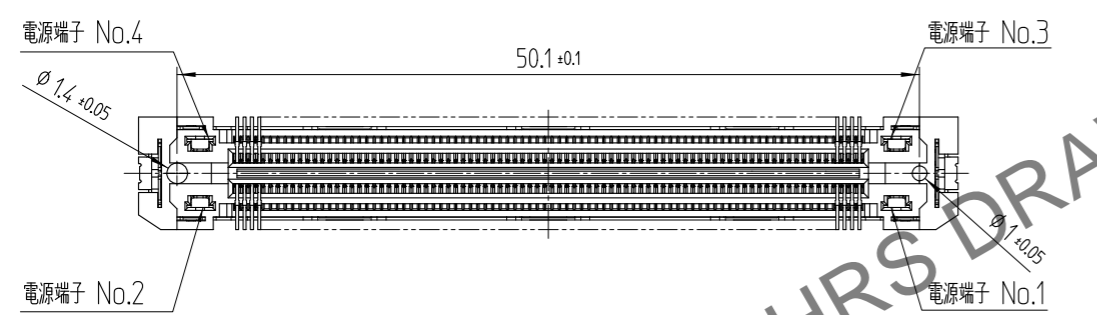
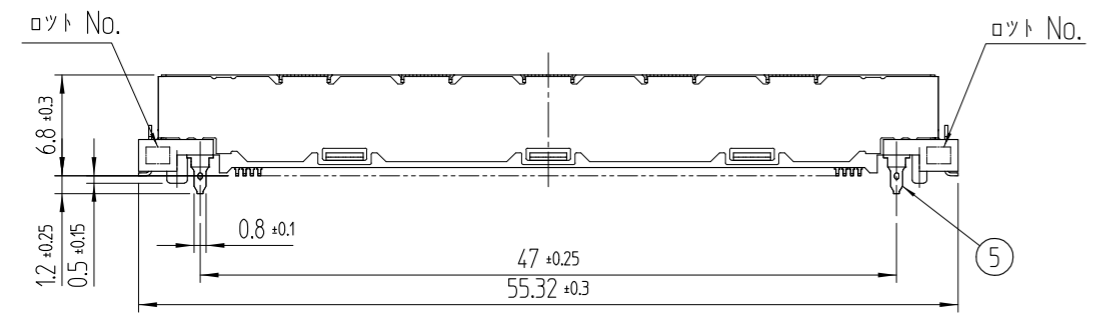
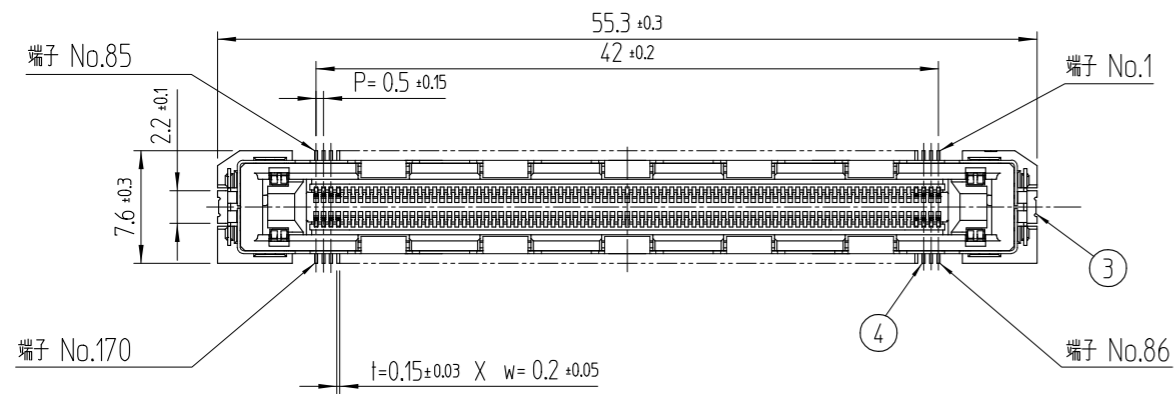
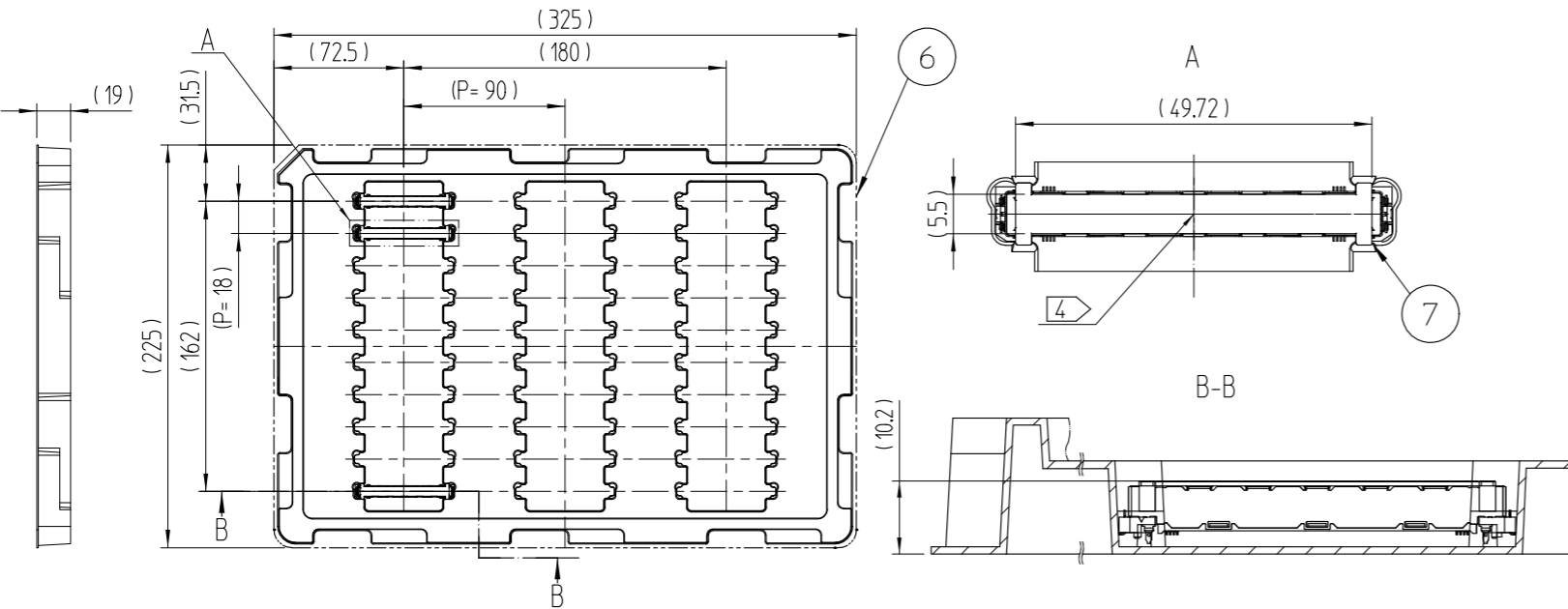


Sep.1.2024 Copyright 2024 HIROSE ELECTRIC CO., LTD. All Rights Reserved.
本製品を車載用途などの高い信頼性が求められる機器にご使用の場合は、弊社までお問合せ下さい。

参照図

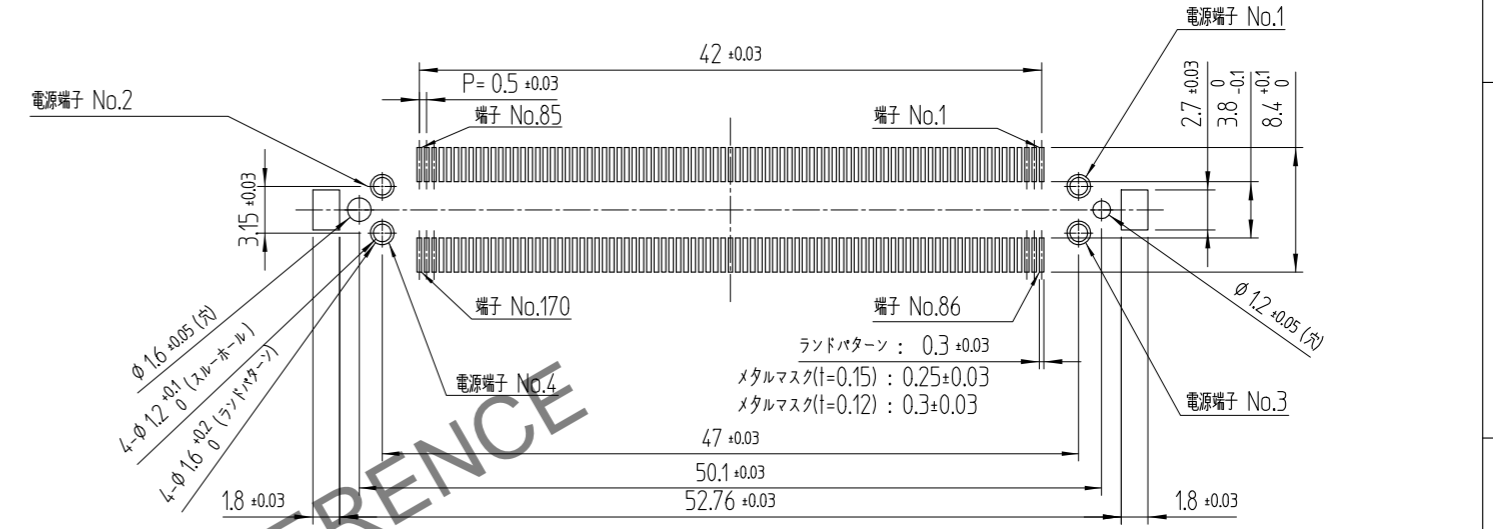


② トレー梱包図(No scale)

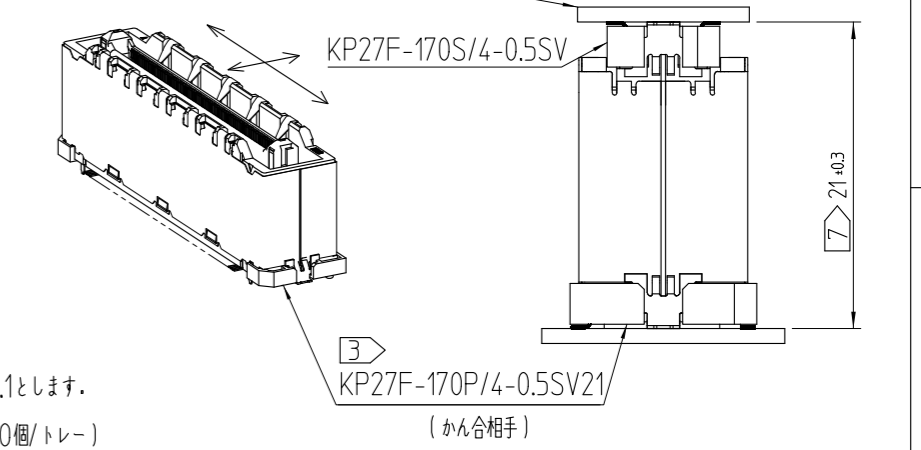


△数 COUNT	訂正事項 DESCRIPTION OF REVISIONS	擔當 B Y	検圖 CHKD	年月日 DATE	△数 COUNT	訂正事項 DESCRIPTION OF REVISIONS	擔當 B Y	検圖 CHKD	年月日 DATE
△					△				
△					△				
△					△				

推奨ランドパターン寸法図
(基板厚: t = 1.6mm)



③ フローテイング方向 ±0.8mm



- SMTリード先端部における平坦度はMAX0.1とします。
- 本製品の納入形態はトレー梱包とします。(30個/トレー)
- かん合相手のフローテイング量は0.8mm MAXです。
- 本製品の吸着スペースを示します。吸着キャップはコネクタを嵌合する前に必ず取り外してください。
- 製品には性能に影響のない範囲で製造工程における傷や打痕がつくことがあります
- ()内寸法は、参考値とします。
- 基板間は指定の寸法内でご使用ください。

3	METAL HOLD DOWN	COPPER ALLOY	NiP+SnP	7	CAP	PA	(CAP FOR VACUUM PICKUP)
2	SHIELD	COPPER ALLOY	NiP	6	TRAY	POLYSTYRENE	(TRAY)
1	CASE(A)	LCP	BLACK / UL94-0	5	MF CONTACT	COPPER ALLOY	NiP+AuP(SMT, CONTACT AREA)
				4	CONTACT	COPPER ALLOY	NiP+AuP(SMT, CONTACT AREA)
NO.	PART	MATERIAL	FINISH,REMARKS	NO.	PART	MATERIAL	FINISH,REMARKS

TITLE	DRAWN	DESIGNED	CHECKED	APPROVED	RELEASED
	J.H.PARK 19.08.23	J.H.PARK 19.08.23	W.S.YOON 19.08.23	B.H.AN 19.08.23	ENG 20.04.01 DEPT

SCALE 2:1 UNITS mm	DRAWING NO. EDC3-632773	PART NO. KP27F-170S/4-0.5SV(800)
	HRS HIROSE KOREA CO.,LTD.	CODE NO 6547-0012-4-800
		1/1