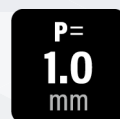


## KW30 Series

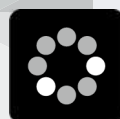
# 1mmピッチ、1列、センターロック方式、 基板対ケーブルコネクタ (UL/C-UL 規格認定品)



Positive-Lock



P= 1.0 mm



Wide Variation

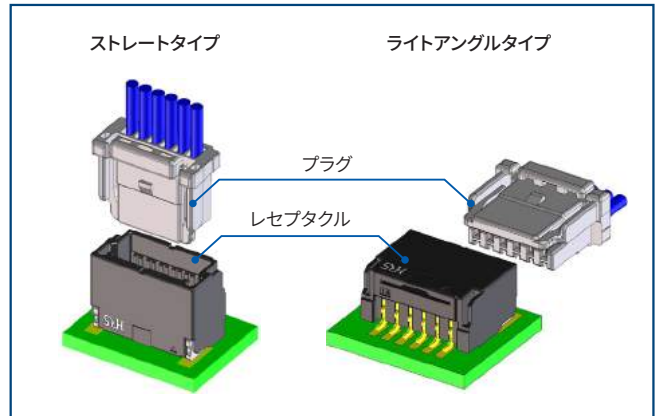


Product Page  
<https://www.hirose.com/ja/product/series/KW30/>

## 特長

### 1. 豊富なバリエーション

- 1mmピッチ (2芯は2mmピッチ)
- 1列、2～15芯
- センターロック方式
- 接続タイプ: ストレート / ライトアングル
- 28～32 AWG対応
- 金めっき仕様

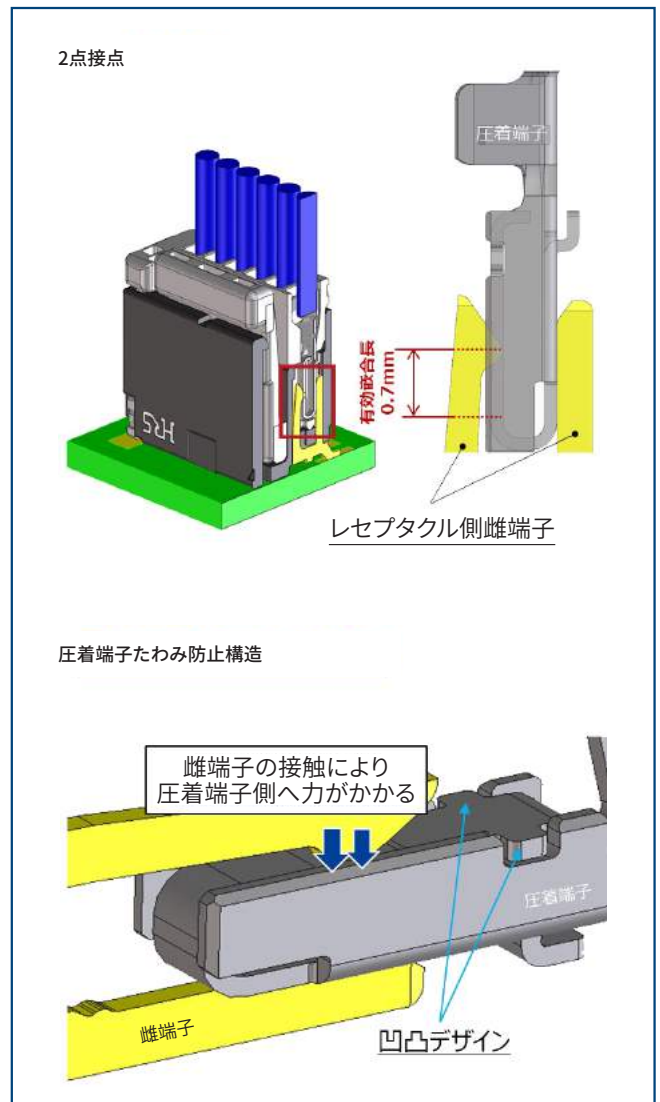


かん組み合わせ

### 2. 高い接触信頼性

レセプタクル側雌端子は、挟み込み2点接点による接触の安定を確保しています。

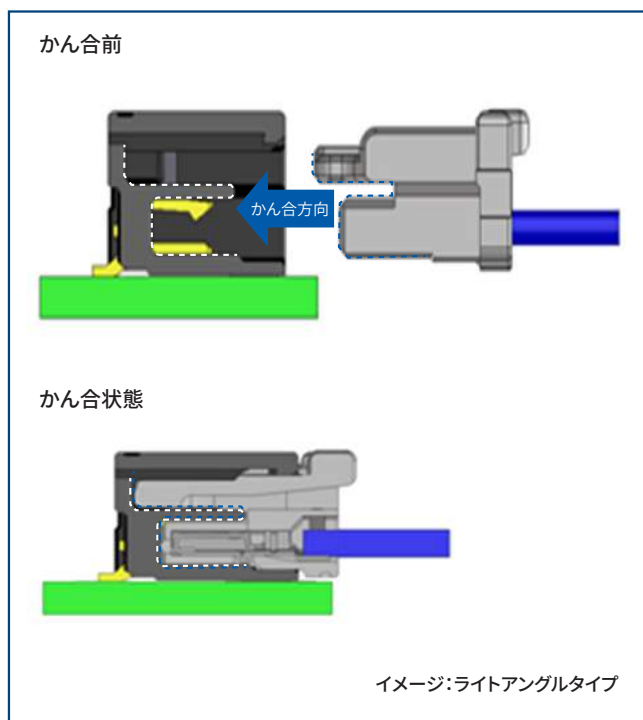
プラグ側圧着端子は、引っ掛かり、潰れ等の変形が発生しにくいBOX形状です。また、凹凸デザインを設けることで、雌端子からの力を抑える、たわみ防止構造を有しており、接触信頼性を向上しています。



### 3. 高耐振性

プラグ、レセプタクルがかん合時にフィットする、リブ構造により高耐振性を実現しています。

2000Hz振動試験をクリアしており、振動環境下で信頼性を要求される厳しいアプリケーションに対応します。



プラグ、レセプタクルのかん合ガタを防止

### 4. 半かん合防止、誤挿入防止、ロック破損防止の安全構造

### 5. ハロゲンフリー

コネクタに基準値以上の塩素・臭素を使用していません。

\*IEC61249-2-21 に従い定義

Br:900ppm以下、Cl:900ppm以下、

Br+Cl:1500ppm以下

### 6. UL/C-UL 規格準拠

## 製品規格

定格電流 (注1)	極数	28 AWG	30 AWG	32 AWG	使用温度範囲 (注2)	-55 ~ +105°C
	2 (2mmピッチ)	3A	1A	0.8A		
	3 ~ 15	1A				
定格電圧	100V AC/DC				保存温度範囲 (注4)	-10 ~ +60°C
					保存湿度範囲 (注3) (注4)	40 ~ 70%

UL/C-UL 安全規格 認定規格値	定格電流 (注1)	28 AWG	30 AWG	32AWG
		1A	1A	0.8A
	定格電圧	100V AC/DC		

安全規格ファイル No. UL/C-UL : E132750

項目	規格	条件
絶縁抵抗	100MΩ 以上	250V DCで測定
耐電圧	せん絡・絶縁破壊がないこと	500V AC を1分間印加
接触抵抗	30mΩ 以下	20mV AC、10mAで測定
挿抜寿命	接触抵抗:50mΩ以下	30回
耐振性	1μs以上の電氣的瞬断がないこと 接触抵抗:50mΩ以下	周波数 10~55Hz、片振幅 1.52mm、3方向、2時間
耐衝撃性	1μs以上の電氣的瞬断がないこと 接触抵抗:50mΩ以下	加速度 490m/s <sup>2</sup> 、持続時間 11ms、正弦半波 3軸両方向、各3回
定常状態の耐湿性	接触抵抗:50mΩ以下 絶縁抵抗:100MΩ以上	温度 40±2°C、湿度 90 ~ 95%、240時間放置
温度サイクル	接触抵抗:50mΩ以下 絶縁抵抗:100MΩ以上	温度 -55 → +105°C 時間 30 → 30分 上記条件で 25サイクル
はんだ耐熱性	外観の変形及び端子等に著しいガタがないこと	リフロー:推奨温度プロファイルをご参照ください

(注1) 記載された電流値を全ピンに流した場合の許容電流となります。

定格以上の電流を複数回路に分岐して通電する場合、定格以上の通電となることがありますのでご注意ください。

(注2) 通電時の温度上昇を含みます。

(注3) 結露の無い状態でご使用ください。

(注4) ここでの保存とは、基板搭載前の未使用品に対する長期保管状態を表します。

基板搭載後の無通電状態及び、輸送時などの一時保管状態では、使用温湿度範囲が適用されます。

## 材質・処理

製品	部品	材質	色 / 処理	UL 規格
レセプタクル	絶縁物	LCP	黒	UL94V-0
	端子	銅合金	金めっき	-
	補強金具	りん青銅	すずめっき	-
プラグ	絶縁物	PA66	黒	UL94V-0
圧着端子	端子	銅合金	金めっき	-

## 製品番号の構成

製品番号から製品の仕様をご判断頂く際にご利用ください。

## コネクタ

**KW30** - **6** **S** - **1** **V** **(800)**

① ② ③ ④ ⑤ ⑨

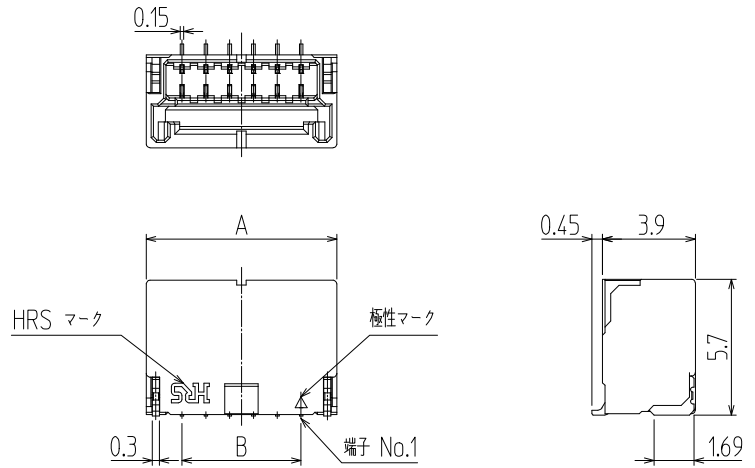
## 圧着端子

**KW30** - **2830** **PCF** **A** **(800)**

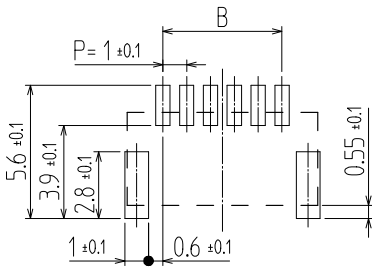
① ⑥ ⑦ ⑧ ⑨

① シリーズ名	KW30	⑥ 適合電線サイズ	2830 : 28~30 AWG 3032 : 30~32 AWG
② 極数	1列 : 2~15	⑦ 形態種別 / 梱包種別	PCF : プラグコンタクト / リール
③ コネクタ種別	P : プラグ S : レセプタクル	⑧ めっき種別	A : 金めっき
④ コンタクトピッチ	1 : 1mm (3~15芯) 2 : 2mm (2芯のみ、端子抜き仕様のため)	⑨ 仕様	800 : 標準品、金めっき厚 0.2μm 805 : 金めっき厚 0.76μm
⑤ 結線部形態 / 端子形状	H : SMT ライトアングルタイプ V : SMT ストレートタイプ C : プラグソケット		

## ストレートレセプタクル



### 推奨基板パターン図(t=1.6mm)

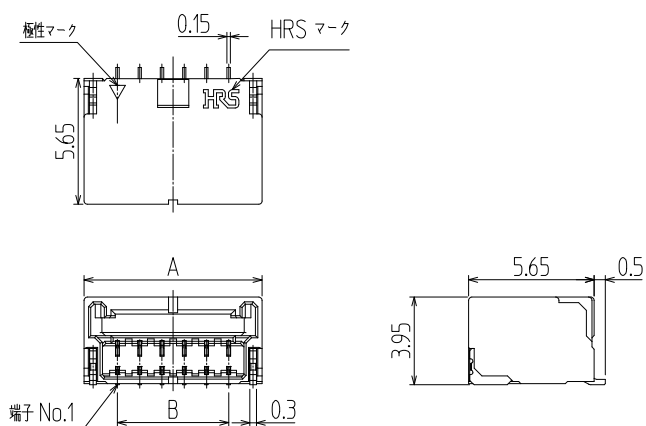


単位:mm

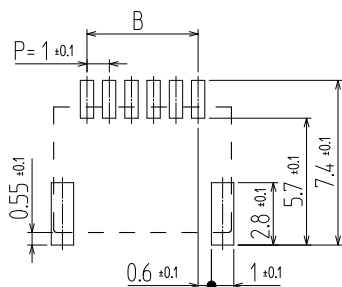
製品番号	HRS No.	極数	A	B	購入単位
KW30-2S-2V(800)	CL0480-0833-0-00	2	5.0	2.0	1リール 800個巻き
KW30-3S-1V(800)	CL0480-0834-0-00	3	5.0	2.0	
KW30-4S-1V(800)	計画中(注)	4	6.0	3.0	
KW30-5S-1V(800)	計画中(注)	5	7.0	4.0	
KW30-6S-1V(800)	CL0480-0835-0-00	6	8.0	5.0	
KW30-7S-1V(800)	計画中(注)	7	9.0	6.0	
KW30-8S-1V(800)	CL0480-0836-0-00	8	10.0	7.0	
KW30-9S-1V(800)	計画中(注)	9	11.0	8.0	
KW30-10S-1V(800)	CL0480-0837-0-00	10	12.0	9.0	
KW30-11S-1V(800)	計画中(注)	11	13.0	10.0	
KW30-12S-1V(800)	計画中(注)	12	14.0	11.0	
KW30-13S-1V(800)	計画中(注)	13	15.0	12.0	
KW30-14S-1V(800)	計画中(注)	14	16.0	13.0	
KW30-15S-1V(800)	CL0480-0838-0-00	15	17.0	14.0	

(注) HRS No. 未記入の極数は現在計画中の製品です。極数展開のご質問は、弊社営業担当までお願い致します。

## ライトアングルレセプタクル



### 推奨基板パターン図(t=1.6mm)



単位:mm

製品番号	HRS No.	極数	A	B	購入単位
KW30-2S-2H(800)	CL0480-0828-0-00	2	5.0	2.0	1 リール 1500 個巻き
KW30-3S-1H(800)	CL0480-0829-0-00	3	5.0	2.0	
KW30-4S-1H(800)	計画中 (注1)	4	6.0	3.0	
KW30-5S-1H(800)	計画中 (注1)	5	7.0	4.0	
KW30-6S-1H(800)	CL0480-0767-0-00	6	8.0	5.0	
KW30-6S-1H(805) (注2)	CL0480-0767-0-05	6	8.0	5.0	
KW30-7S-1H(800)	CL0480-0940-0-00	7	9.0	6.0	
KW30-8S-1H(800)	CL0480-0830-0-00	8	10.0	7.0	
KW30-9S-1H(800)	計画中 (注1)	9	11.0	8.0	
KW30-10S-1H(800)	CL0480-0831-0-00	10	12.0	9.0	
KW30-11S-1H(800)	計画中 (注1)	11	13.0	10.0	
KW30-12S-1H(800)	計画中 (注1)	12	14.0	11.0	
KW30-13S-1H(800)	計画中 (注1)	13	15.0	12.0	
KW30-14S-1H(800)	計画中 (注1)	14	16.0	13.0	
KW30-15S-1H(800)	CL0480-0832-0-00	15	17.0	14.0	

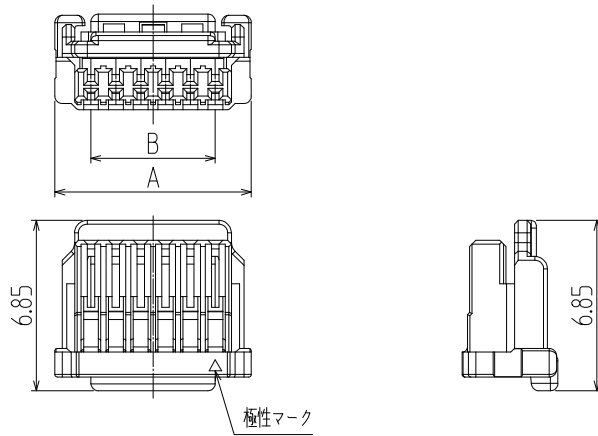
(注1) HRS No. 未記入の極数は現在計画中の製品です。極数展開のご質問は、弊社営業担当までお願い致します。

(注2) 金めっき厚 0.76μm 品

## プラグ



写真は端子挿入状態



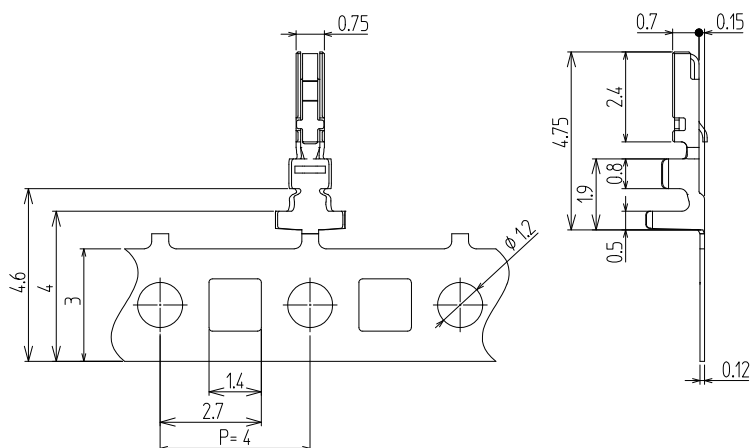
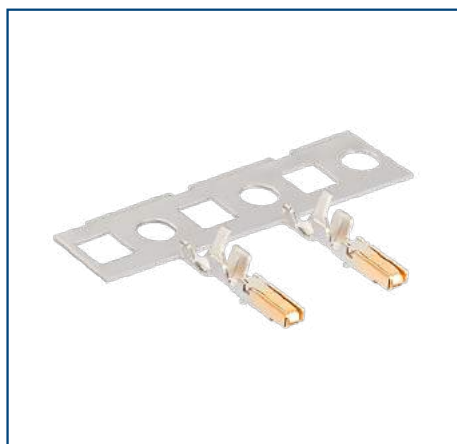
単位:mm

製品番号	HRS No.	極数	A	B	購入単位
KW30-2P-2C(800)	CL0480-0839-0-00	2	4.9	2.0	1袋 1000個入り
KW30-3P-1C(800)	CL0480-0840-0-00	3	4.9	2.0	
KW30-4P-1C(800)	計画中(注)	4	5.9	3.0	
KW30-5P-1C(800)	計画中(注)	5	6.9	4.0	
KW30-6P-1C(800)	CL0480-0768-0-00	6	7.9	5.0	
KW30-7P-1C(800)	CL0480-0941-0-00	7	8.9	6.0	
KW30-8P-1C(800)	CL0480-0841-0-00	8	9.9	7.0	
KW30-9P-1C(800)	計画中(注)	9	10.9	8.0	
KW30-10P-1C(800)	CL0480-0842-0-00	10	11.9	9.0	
KW30-11P-1C(800)	計画中(注)	11	12.9	10.0	
KW30-12P-1C(800)	計画中(注)	12	13.9	11.0	
KW30-13P-1C(800)	計画中(注)	13	14.9	12.0	
KW30-14P-1C(800)	計画中(注)	14	15.9	13.0	
KW30-15P-1C(800)	CL0480-0843-0-00	15	16.9	14.0	

(注) HRS No. 未記入の極数は現在計画中の製品です。極数展開のご質問は、弊社営業担当までお願い致します。



## 圧着端子



製品番号	HRS No.	購入単位
KW30-2830PCFA(800)	CL0480-0844-0-00	1リール20,000本巻き
KW30A-2830PCFA(800)	CL0480-0918-0-00	
KW30A-2830PCFA(805) (注)	CL0480-0918-0-05	
KW30-3032PCFA(800)	CL0480-0845-0-00	

(注) 金めっき厚 0.76μm 品

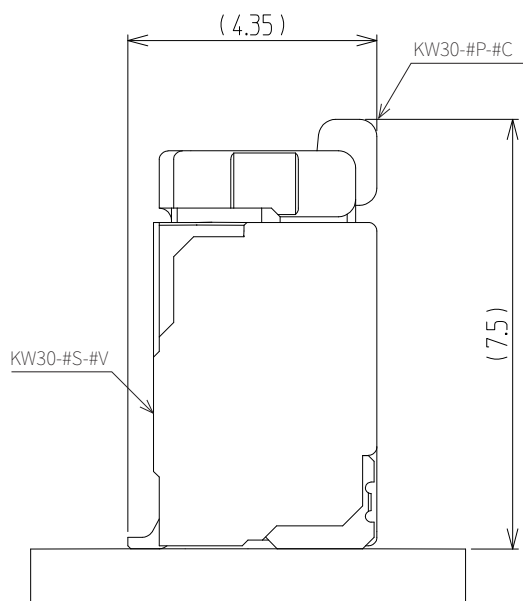
## 適合電線(すずめっき軟銅線)

製品番号	UL	導体サイズ	芯線構成	被覆外径
KW30-2830PCFA(800)	1061	28 AWG	7本 / 0.127mm	Ø0.80 ~ 0.88mm
		30 AWG	7本 / 0.102mm	
KW30A-2830PCFA(800) KW30A-2830PCFA(805)	1571	28 AWG	7本 / 0.127mm	Ø0.56 ~ 0.58mm
		30 AWG	7本 / 0.102mm	
KW30-3032PCFA(800)	1571	30 AWG	7本 / 0.102mm	Ø0.54 ~ 0.56mm
		32 AWG	7本 / 0.080mm	

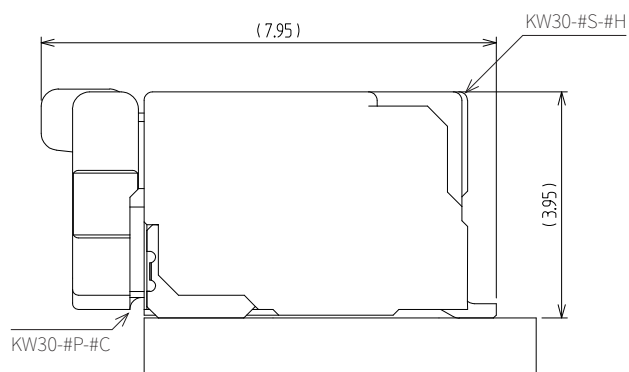
(注) 適合電線以外の電線をご使用の際は、弊社営業担当へご相談ください。

## かん合寸法図

ストレートレセプタクル対プラグ接続



ライトアングルレセプタクル対プラグ接続



## 適用圧着工具

種類	製品番号	HRS No.	適合圧着端子
アプリケータ	AP105-KW30-2830P	CL0901-7002-0-00	KW30-2830PCFA(800)
	AP105-KW30A-2830P	CL0901-7003-0-00	KW30A-2830PCFA(800) KW30A-2830PCFA(805) KW30-3032PCFA(800)
プレス本体	CM-105C	CL0901-0001-0-00	-
ハンドツール	HT307/KW30-2830PA (注1)	CL0902-7001-0-00	KW30-2830PCFA(800)
抜き工具	DF-C-PO(B)	CL0550-0179-2-00	KW30-2830PCFA(800) KW30A-2830PCFA(800) KW30A-2830PCFA(805) KW30-3032PCFA(800)

(注1) 使用電線は、UL1061 (28~30 AWG) に限ります。

(注2) 圧着作業につきましては、「圧着品質基準書」、「圧着条件表」に基づき実施をお願いします。

(注3) 弊社指定の工具以外が原因で発生した問題につきましては、保証の対象外となります。

## 圧着時の注意事項

### ■圧着加工を始める前に必要なもの

ハーネス作業を始める前に、以下の作業関係書類が必要となります。(●が必要書類)  
下記書類が揃っていない場合は、弊社営業担当にご要求ください。

書類名称	記載内容	自動機圧着	手動工具圧着	備考
①圧着機本体取扱説明書	プレス本体の説明	●	-	プレス本体購入時に同梱されております。
②アプリケーション取扱説明書	圧着作業方法	●	-	アプリケーション購入時に同梱されております。
③アプリケーションスペア部品表	アプリケーション取り付け説明	●	-	
④圧着条件表	クリンプハイト 引張強度規格値	●	-	
⑤圧着品質基準書	圧着状態各種基準	●	-	
⑥手動圧着工具取扱説明書	圧着作業方法 クリンプハイト 引張強度規格値	-	●	手動圧着工具購入時に同梱されております。
⑦ハーネス手順書	ハーネス手順	●	●	弊社営業担当にご要求ください。

### ■工具

- ・圧着加工する場合は、弊社指定の工具をご使用ください。
- ・弊社指定工具以外の圧着加工品につきましては品質保証致しかねます。
- ・圧着機・アプリケーションは取扱説明書を用意しています。作業を行う前には必ず取扱説明書を熟読の上、作業を実施ください。

### ■適用電線

使用される電線が適用範囲内であることをご確認ください。  
推奨以外の電線のご使用をお考えの場合は、弊社営業担当へご相談ください。

#### 【注意事項】

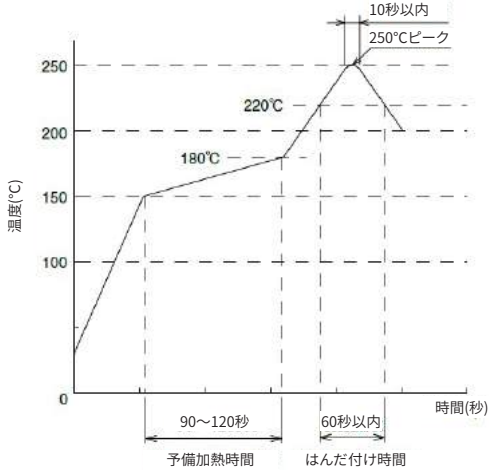
- ・圧着コネクタに適用できる電線は、原則、すずめつき軟銅撚り線となります。
- ・単線、ポリエステル糸等が介在する電線およびすずコート線の圧着は避けてください。
- ・電線2本を一緒に圧着することは避けてください。
- ・同じ計算断面積でも芯線構成の違いでクリンプハイト(注)設定値が異なる場合があります。

(注)クリンプハイトは圧着品質を決める重要な項目です。弊社ではクリンプハイトの最適値を精度よく設定する為に電線ごとに圧着試験を行い、最適値を設定しております。

## 使用環境について

環境条件が高温と低温を繰り返す様なセットのご使用は別途ご相談ください。

## 使用上のご注意

<p>推奨温度プロフィール</p>	 <p>[適用条件]</p> <ol style="list-style-type: none"> <li>1. ピーク温度: 250°Cピーク、10秒以内</li> <li>2. 加熱部 : 220°C以上、60秒以内</li> <li>3. 予熱部 : 150~180°C、90~120秒</li> <li>4. 回数 : 2回以内</li> </ol> <p>*測定は端子リード部としています。 クリームはんだの種類、メーカー、基板サイズ、その他の実装部材等の条件により異なる場合がありますので、実装状態を十分ご確認の上ご使用願います。</p> <p>*この温度プロフィールは推奨値です。</p>
<p>推奨手はんだ条件</p>	<p>はんだこて温度 350±10°C、はんだ時間 5秒以内</p>
<p>推奨メタルマスク厚さ 開口率 (パターン面積比)</p>	<p>厚さ: 0.1mm 開口率: 100%</p>
<p>基板の反り</p>	<p>コネクタ両端を基準とし、コネクタ中央部にて最大0.02mm</p>
<p>洗浄</p>	<p>IPA洗浄可。 (洗浄により、挿抜感等が変わることが考えられますので、洗浄は推奨致しません。 その他の洗浄液をご使用の場合はご相談ください。)</p>
<p>注意事項</p>	<ol style="list-style-type: none"> <li>1. コネクタを抜く際に、無理に引き抜こうとしますとコネクタを破損する恐れがあります。 抜き難い時は、一度軽く押し込んでからロックを操作し抜くようにしてください。</li> <li>2. コネクタを抜き差しする際には、必ず電源を切ってから行ってください。</li> <li>3. 通電中は大変危険でございますので、端子部付近はお手を触れない様にしてください。</li> <li>4. ハーネス手順、取り扱い説明書につきましては、弊社営業担当にお問い合わせください。</li> </ol>

## ご検討にあたって

本カタログに記載の仕様は参考値となります。

ご採用の検討や注文に際しては、あらかじめ、「図面」・「製品規格表」の確認をお願いいたします。  
ケーブルとの組み合わせで使用するコネクタにつきましては、必ず適合ケーブルをご使用ください。

適合外ケーブルをご検討の場合は、弊社販売窓口までお問い合わせください。

弊社指定の工具以外による結線加工については保証の対象外となります。

下記の用途へのご使用を検討される場合、必ず弊社販売窓口までご相談ください。条件によって保証可否を検討させていただきます。

(自動車車載、医療機器、公共インフラ、航空宇宙/防衛等の極めて高い信頼性を要求される機器)